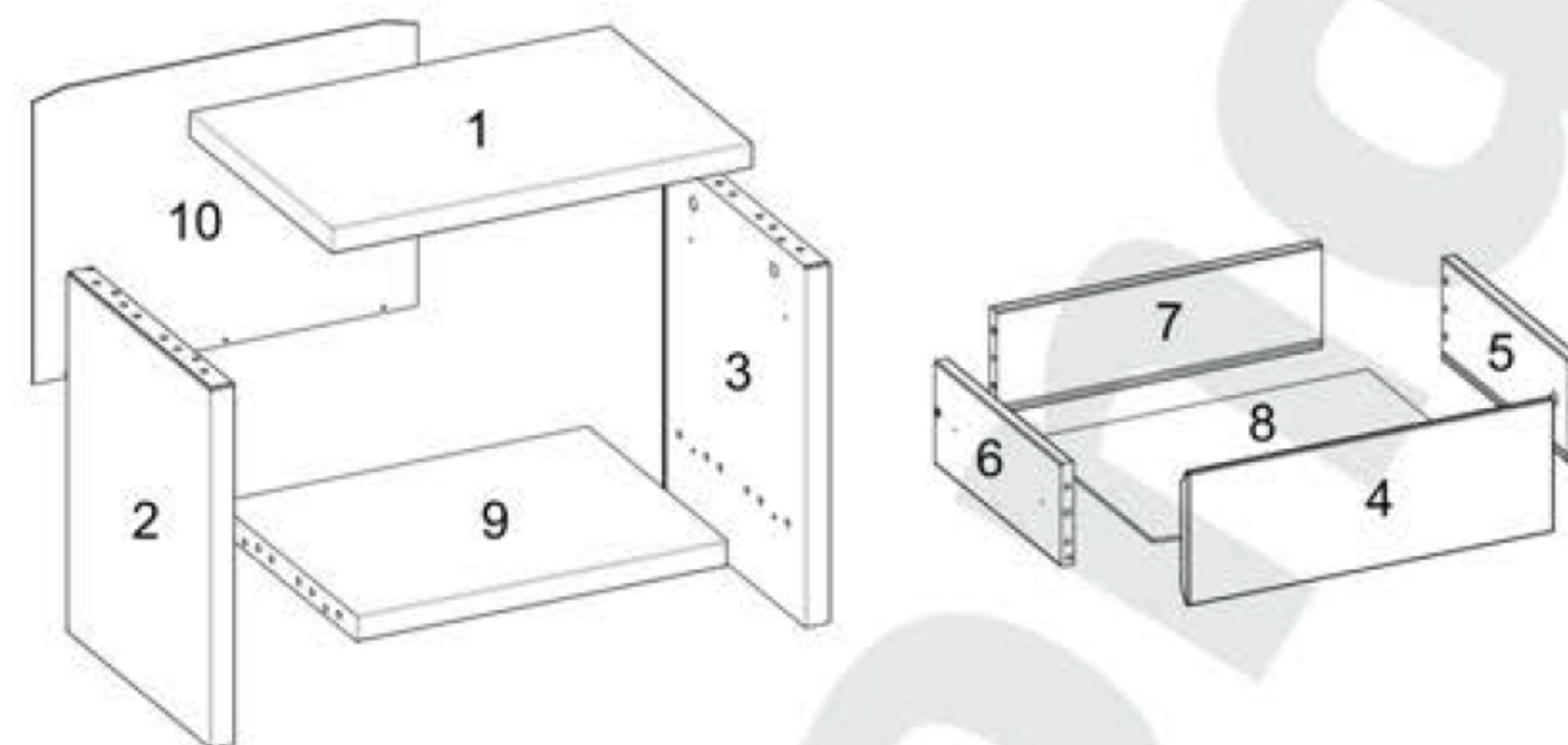
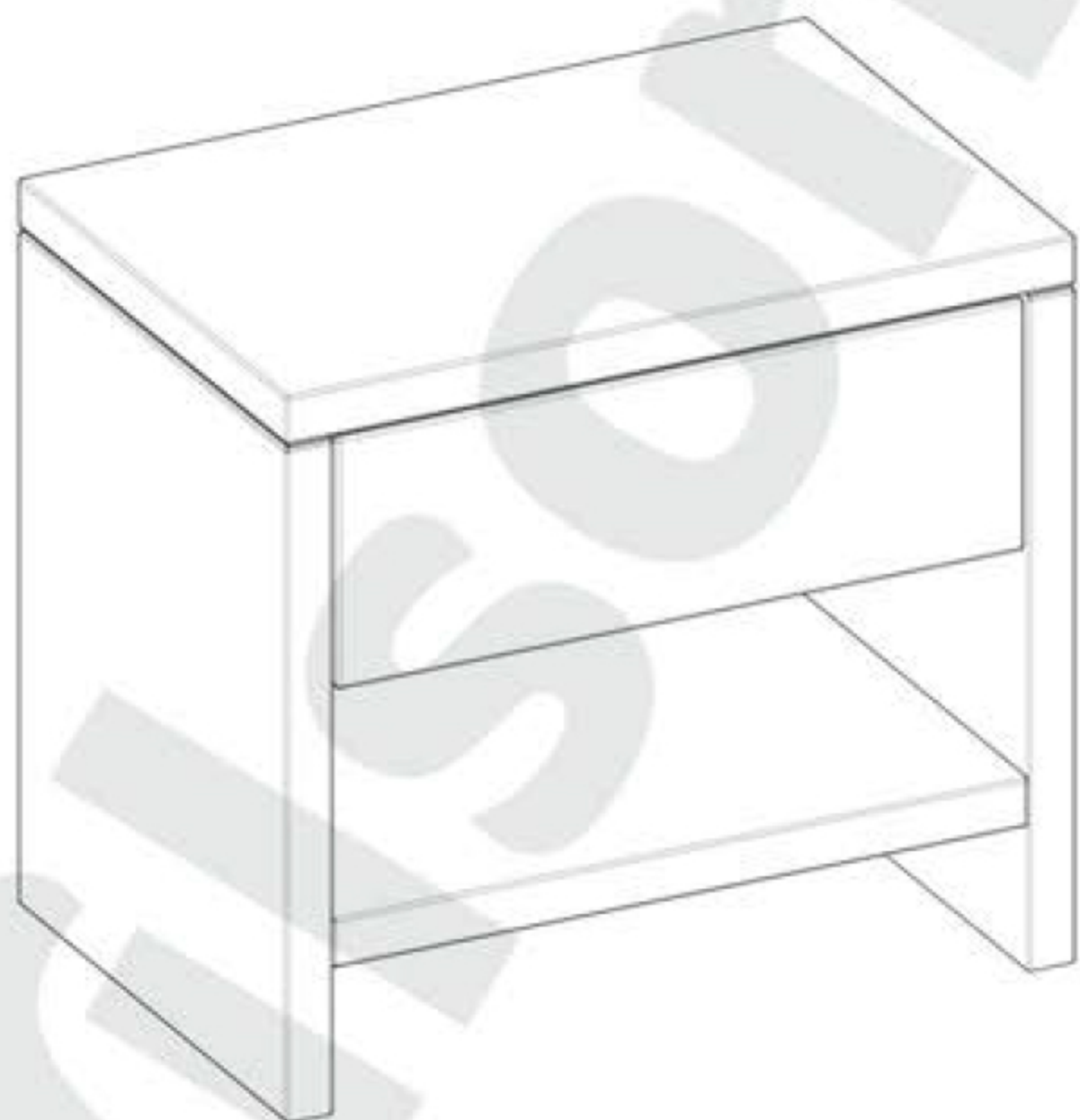


XORA



SK

- 1- PRACOVNÁ DOSKA
- 2- ĽAVÁ BOČNÁ STENA
- 3- PRAVÁ BOČNÁ STENA
- 4- PREDNÁ ČASŤ ZÁSUVKY
- 5- ZÁSUVKA PRAVÝ BOK
- 6- ZÁSUVKA ĽAVÝ BOK
- 7- ZADNÁ ČASŤ ZÁSUVKY
- 8- ZÁSUVKOVÉ DNO
- 9- POLICA
- 10- ZADNÁ STENA

HU

- 1- AZ ÉJJELISZEKRÉNY TETEJE
- 2- BAL OLDALFAL
- 3- JOBB OLDALFAL
- 4- A FIÓK ELŐLAPJA
- 5- A FIÓK JOBB OLDALLAPJA
- 6- A FIÓK BAL OLDALLAPJA
- 7- A FIÓK HÁTA
- 8- A FIÓK ALJA
- 9- POLC
- 10- AZ ÉJJELISZEKRÉNY HÁTLAGJA



K 1 ks/db	V Ø12x15mm 10 ks/db	W Ø8x35mm 32 ks/db	Y 1 ks/db	AN Ø7x50mm 2 ks/db	CG Ø3,5x16 11 ks/db	DV 4 ks/db	DX 2 ks/db
FF Ø6x38mm 10 ks/db							

