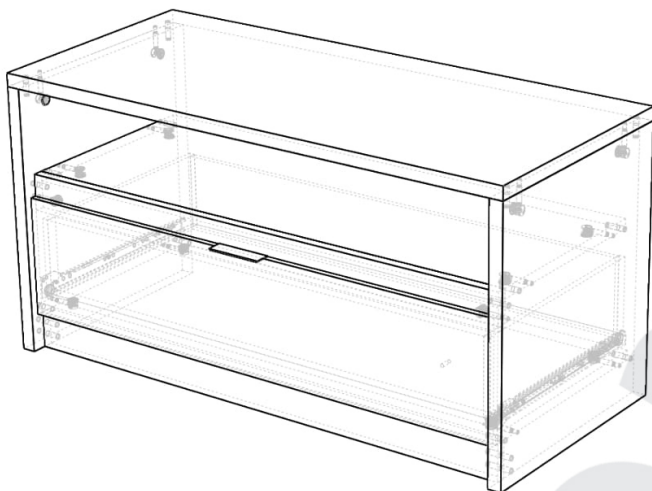




PL - RTV VERDE / SK - TV STOLÍK VERDE / HU - TV ASZTAL VERDE



PL

Czyszczenie należy wykonywać wyłącznie za pomocą ściereczki lub lekko nawilżonego ręcznika. Nie stosować środków czyszczących do szorowania.



GB

Please only clean with a duster or a damp cloth. Do not use any abrasive cleaners.



DE

Bitte nur mit einem Staubtuch oder leicht feuchtem Lappen reinigen. Keine scheuernden Putzmittel verwenden.



CZ

Očistěte pouze hadříkem nebo mírně navlhčeným ručníkem. Nepoužívejte abrazivní čisticí prostředky.



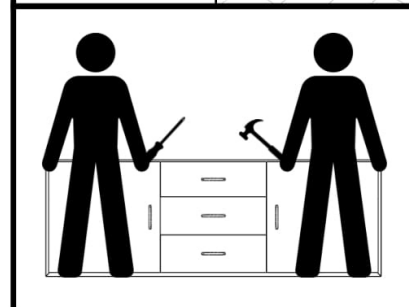
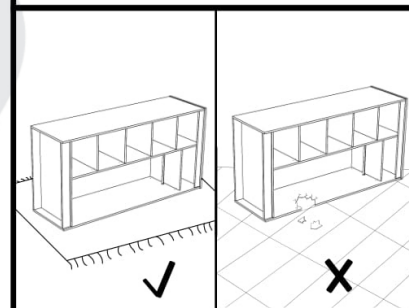
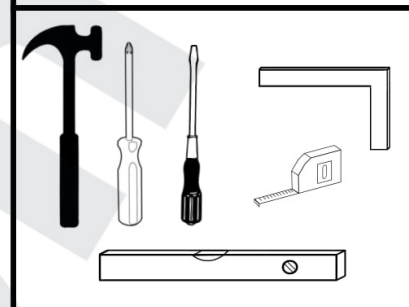
SK


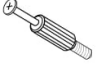









Očistite ho handričkou alebo mierne navlhčenou handričkou. Nepoužívajte abrazívne čistiace prostriedky.

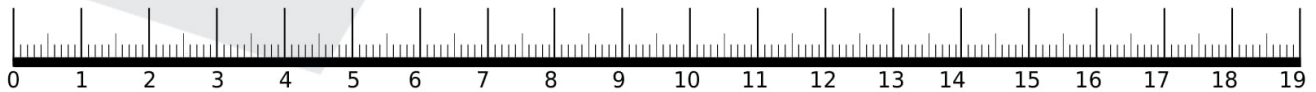
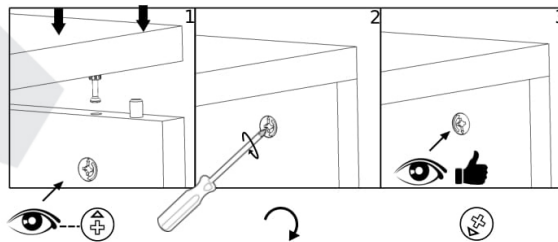
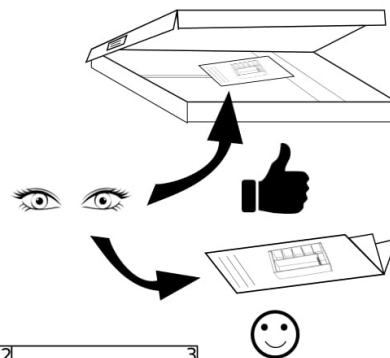
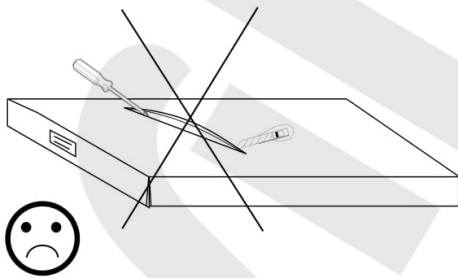
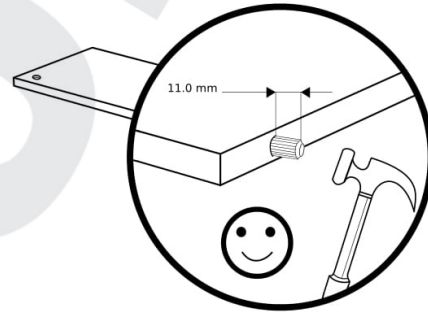
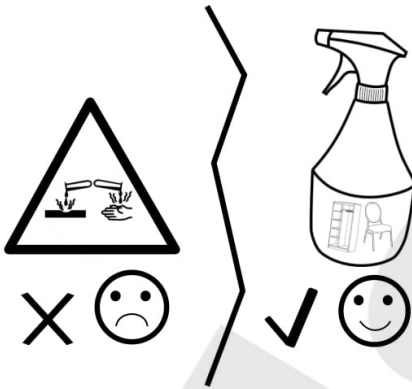
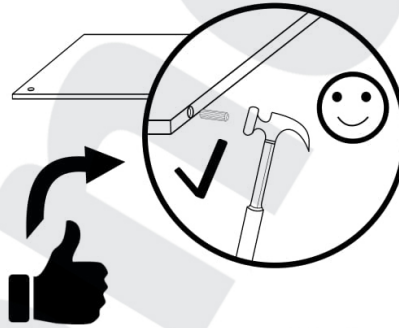
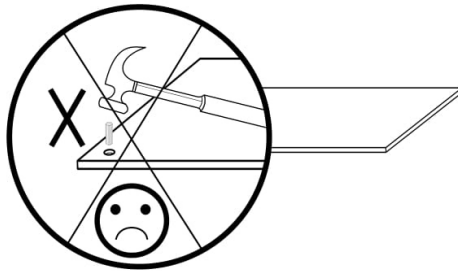


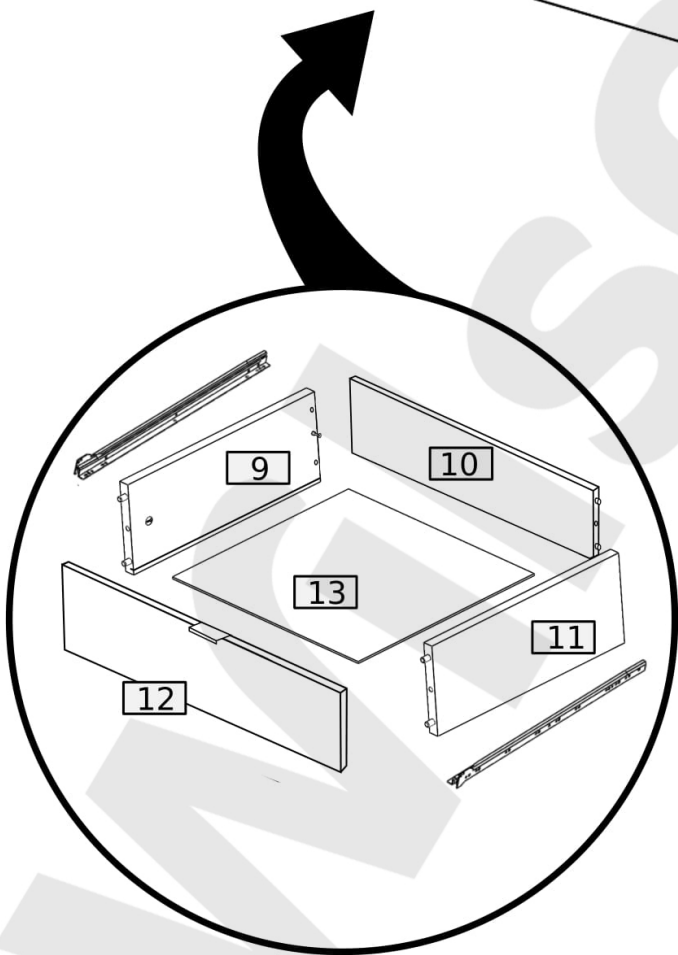
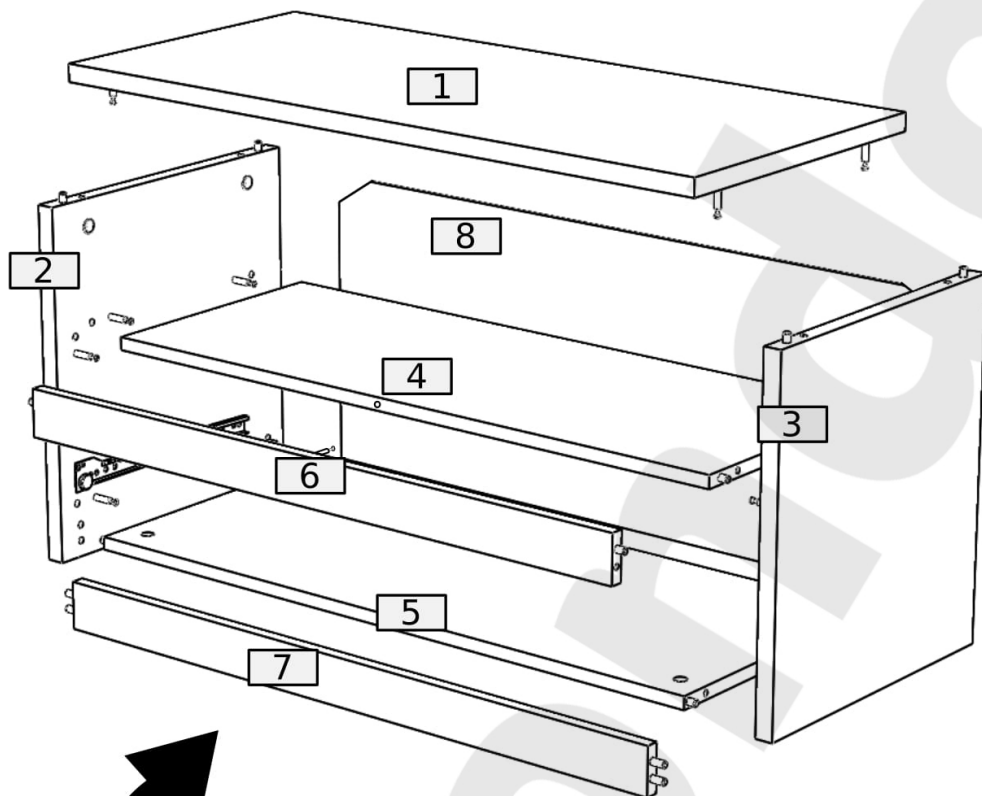
HU

Tiszta egy ruhával vagy kissé megnedvesített törölközővel.



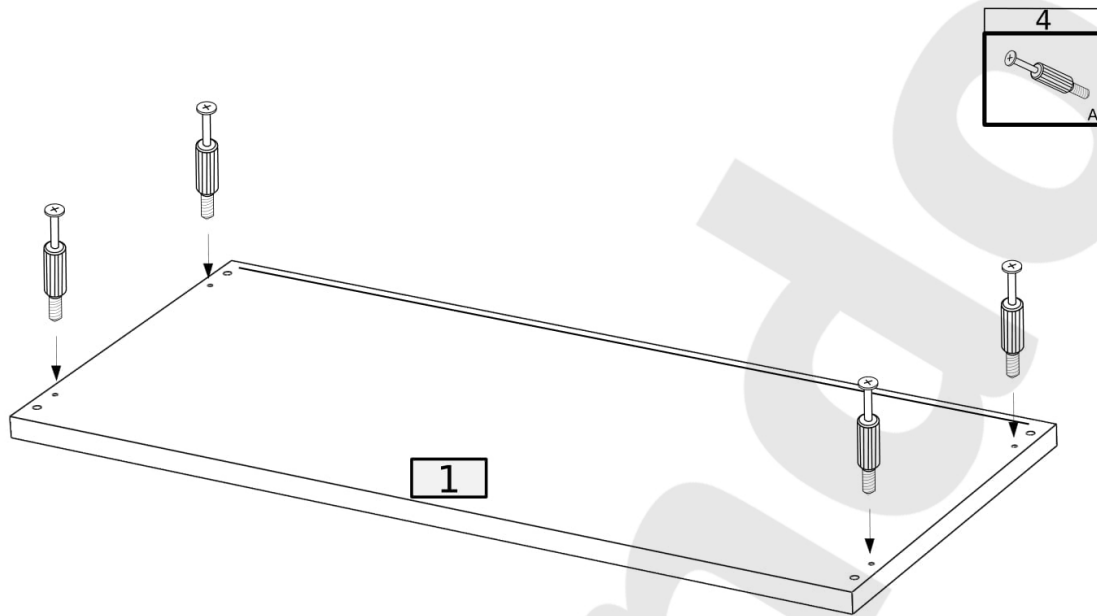
19	19	26	6	8	8
					
B	A 8.0x35	D 3.0x20	W1 3.5x16	W2	X
					
3.0x16 W3	L-350	I	UD	G	
2	1	6	1	3	



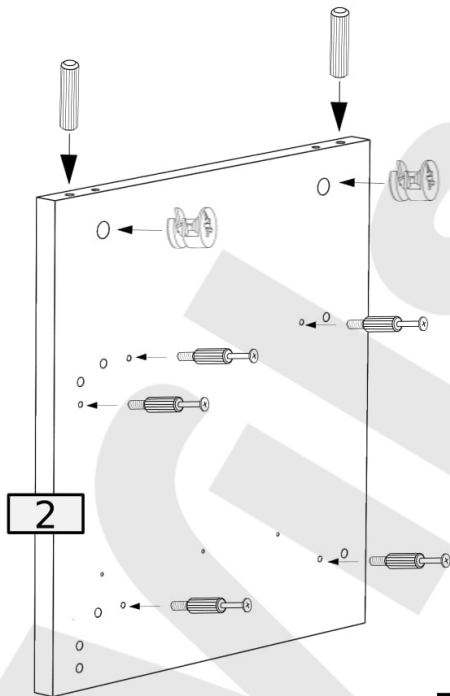
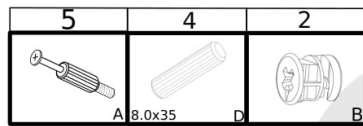


No.	Pcs.	L	W	T	T (połysk)	Pac
1	1	900	400	22	-	1/1
2	1	438	400	22	-	1/1
3	1	438	400	22	-	1/1
4	1	856	343	16	-	1/1
5	1	856	360	16	-	1/1
6	1	856	60	-	15	1/1
7	1	856	60	16	-	1/1
8	1	871	386	3	-	1/1
9	1	350	140	16	-	1/1
10	1	799	122	16	-	1/1
11	1	350	140	16	-	1/1
12	1	852	189	16	-	1/1
13	1	814	357	3	-	1/1

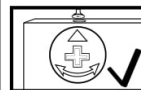
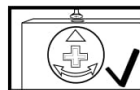
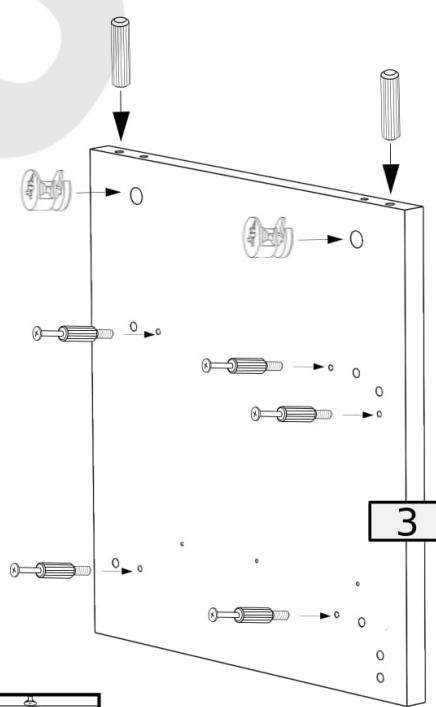
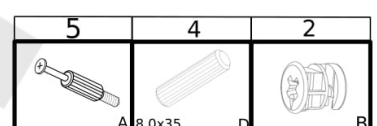
①





②

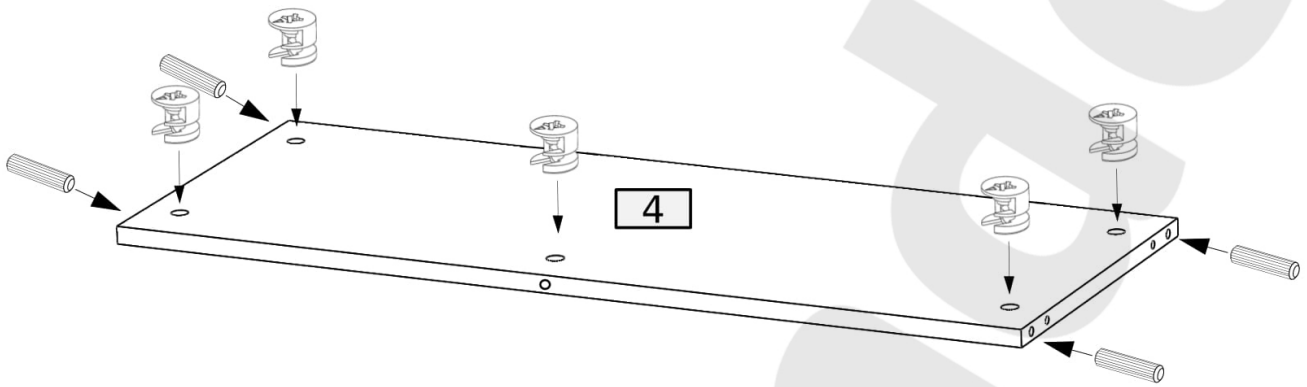


③





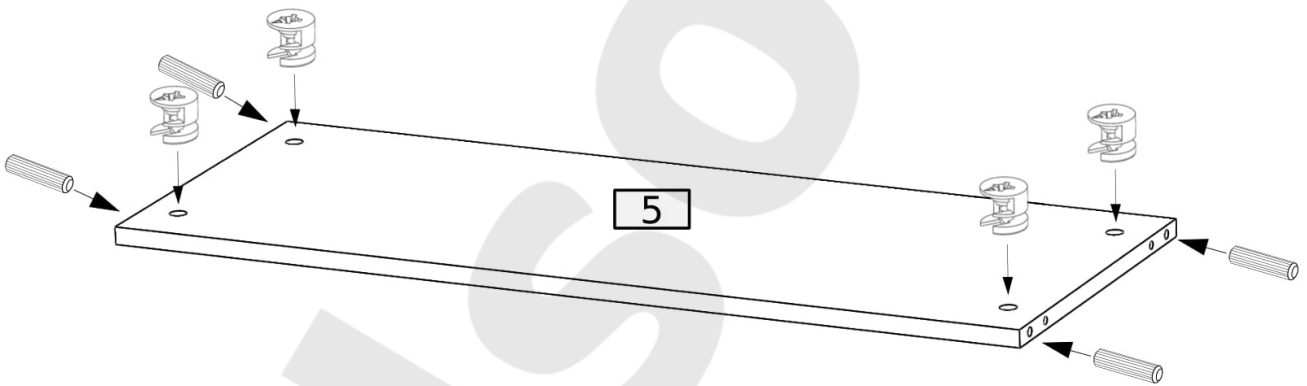
④

4	5
	
8.0x35	B

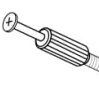



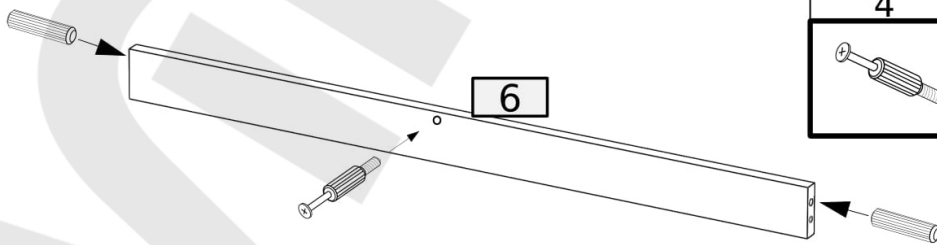
⑤

4	4
	
8.0x35	B




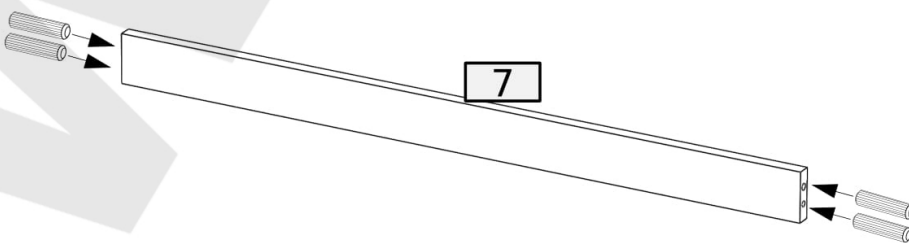
⑥

4	2
	
A	8.0x35

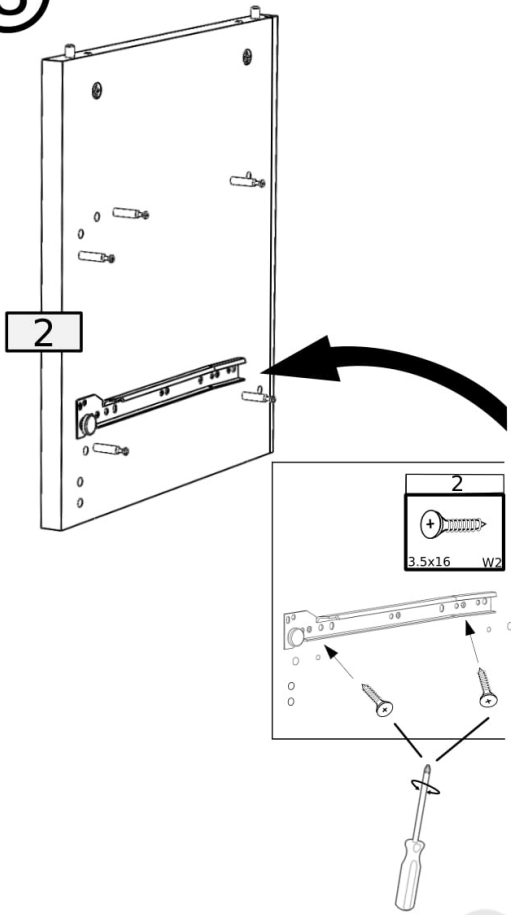


⑦

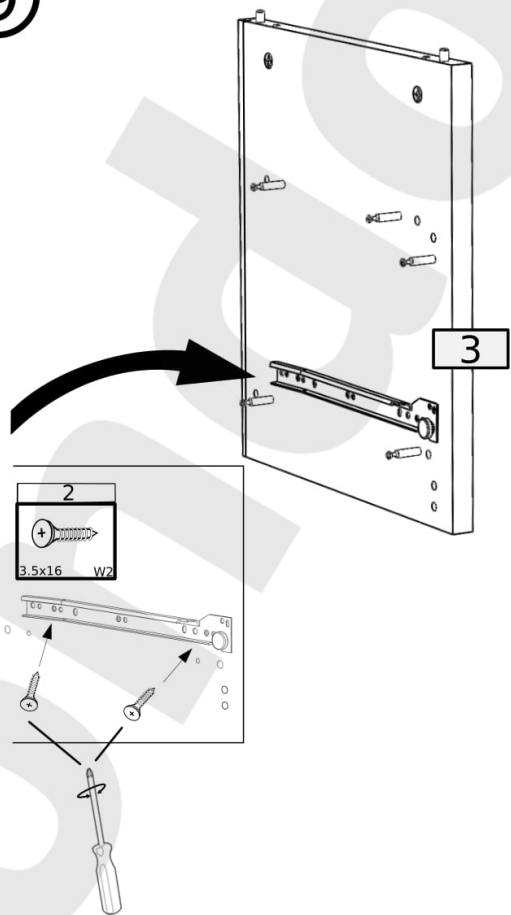
4

8.0x35



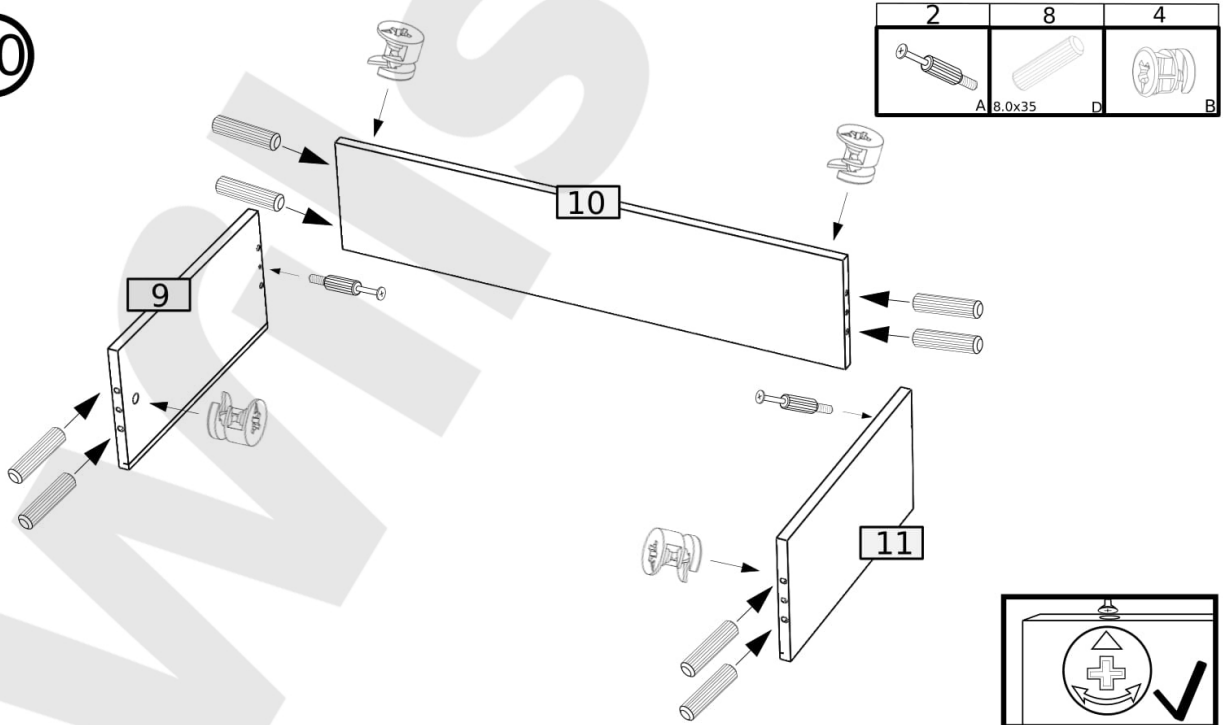
8



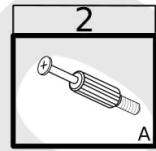
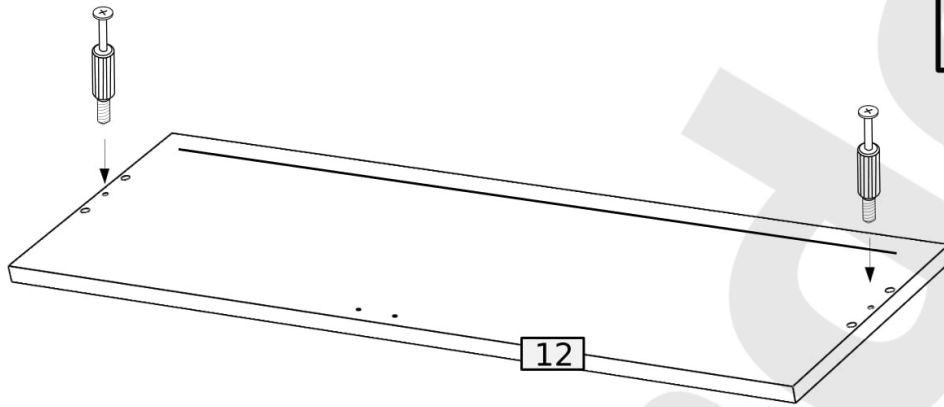
9



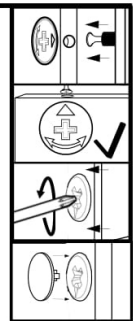
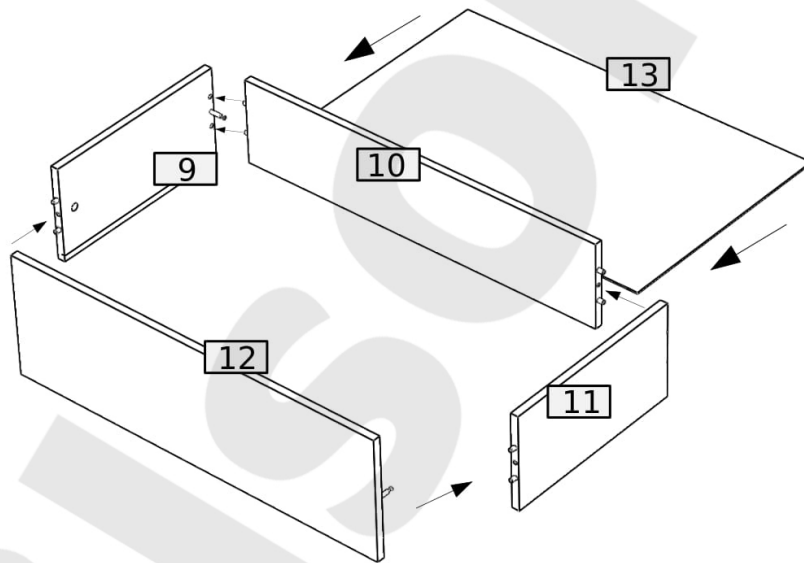
10



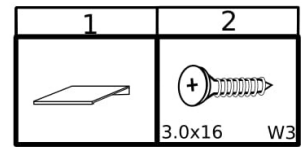
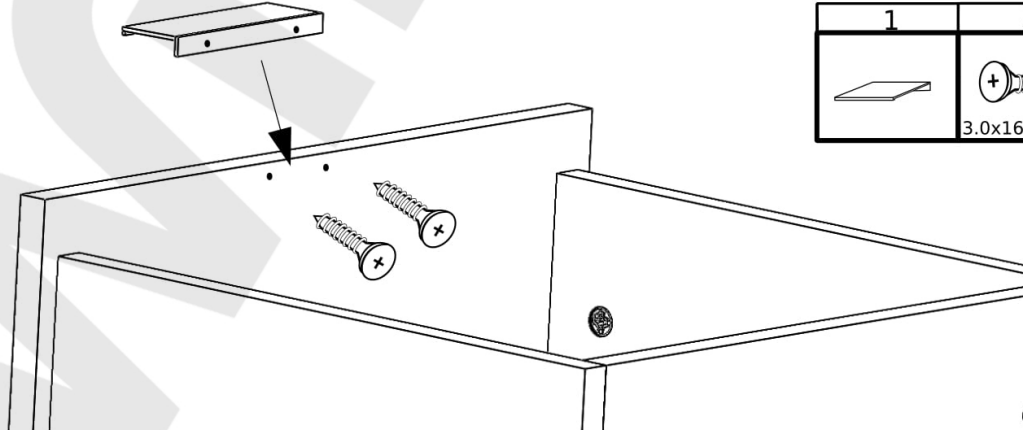
12



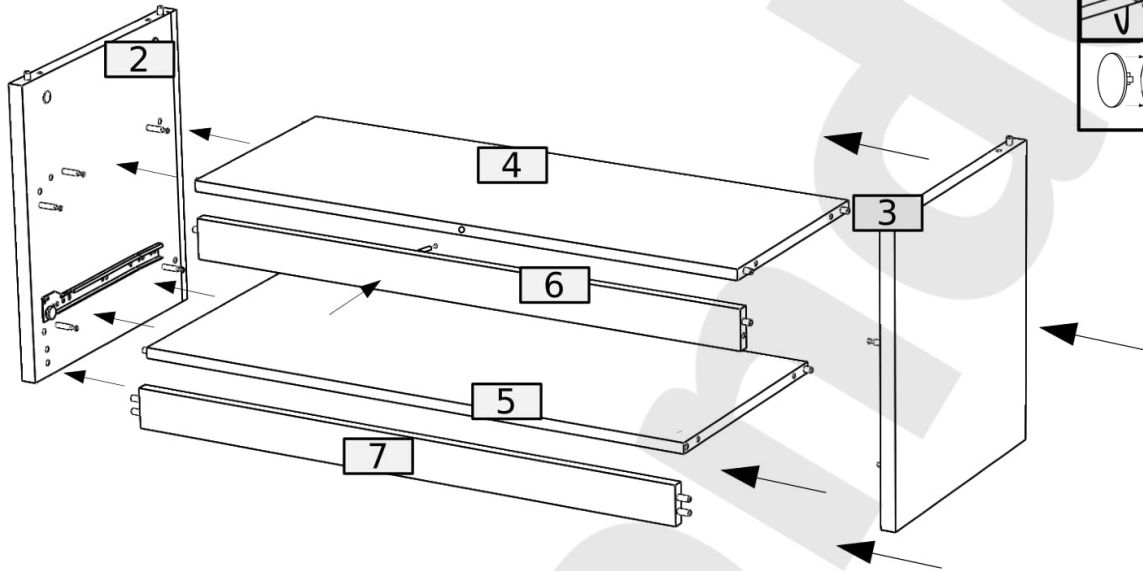
13



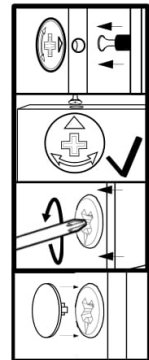
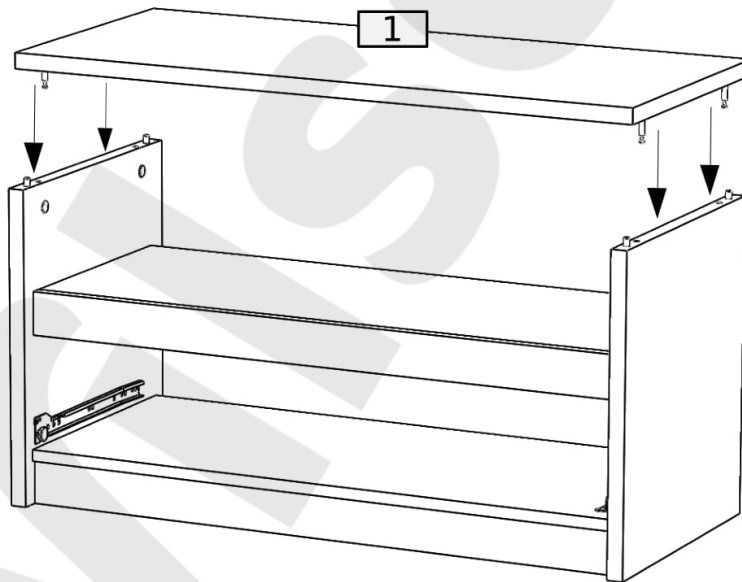
14



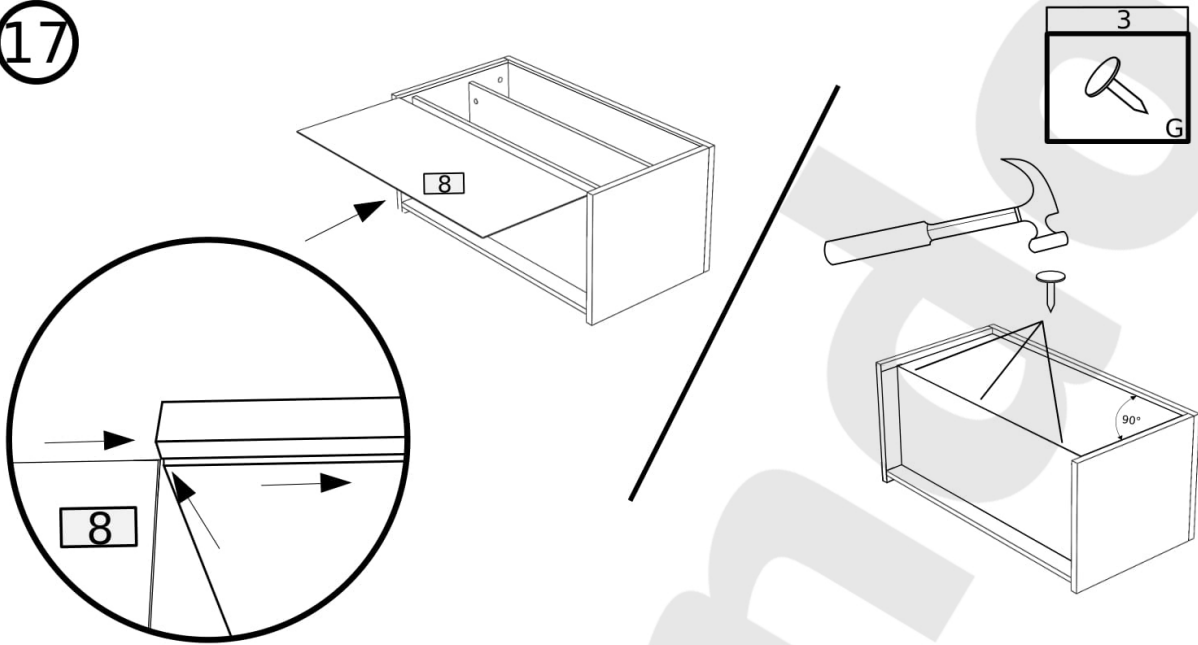
15



16



17



18

