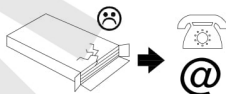
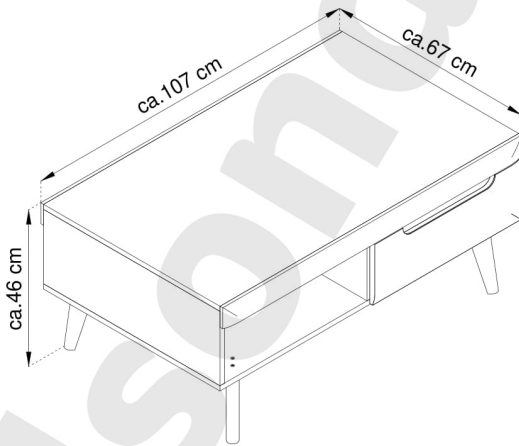
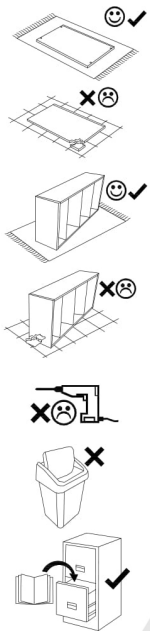
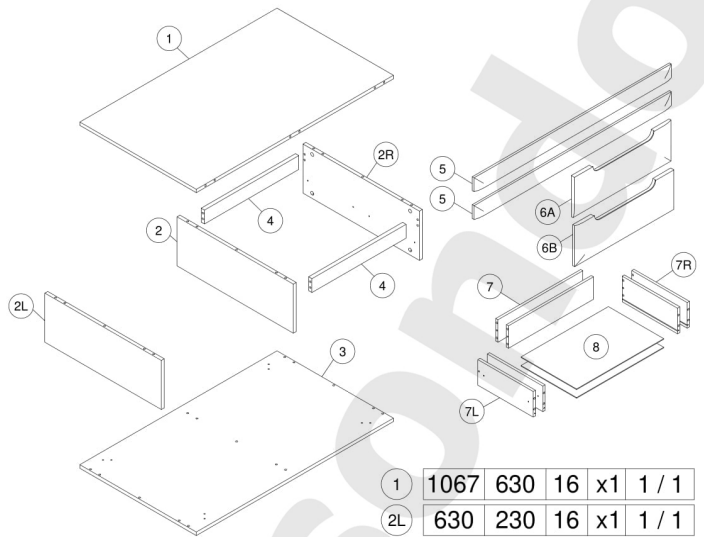


PL - LAWY BARMY /  
SK - STOLÍK BARMY /  
HU - BARMY DOHÁNYZÓASZTAL

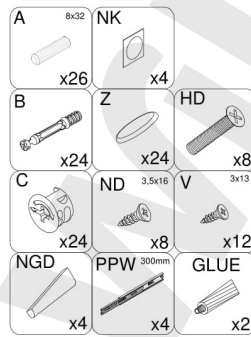


(D) Montageanleitung  
(FR) Notice de montage  
(NL) Handleiding voor de montage  
(CZ) Montážní návod  
(HU) Szerelési útmutató  
(TR) Montaj talimatı

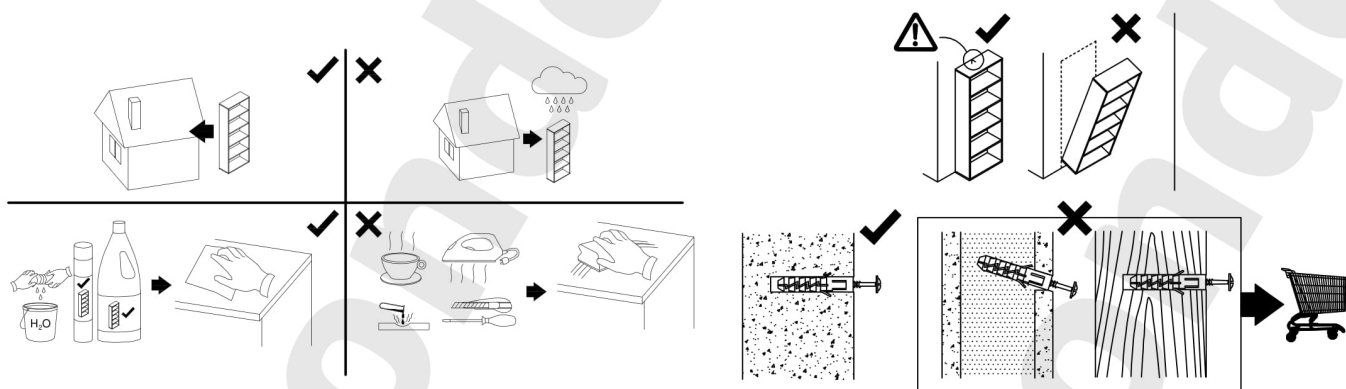
(GB) Assembly Instructions  
(IT) Istruzioni di montaggio  
(PL) Instrukcja montaży  
(SK) Návod na montáž  
(RO) Instrucțiuni de montaj  
(RU) Инструкции по монтажу



1	1067	630	16	x1	1 / 1
2L	630	230	16	x1	1 / 1
2	630	230	16	x1	1 / 1
2R	630	230	16	x1	1 / 1
3	1067	630	16	x1	1 / 1
4	509	65	18	x2	1 / 1
5	1067	65	18	x2	1 / 1
6A	530	192	18	x1	1 / 1
6B	530	192	18	x1	1 / 1
7	460	100	12	x2	1 / 1
7L	300	100	12	x2	1 / 1
7R	300	100	12	x2	1 / 1
8	470	299	2.5	x2	1 / 1



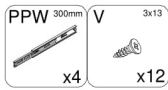
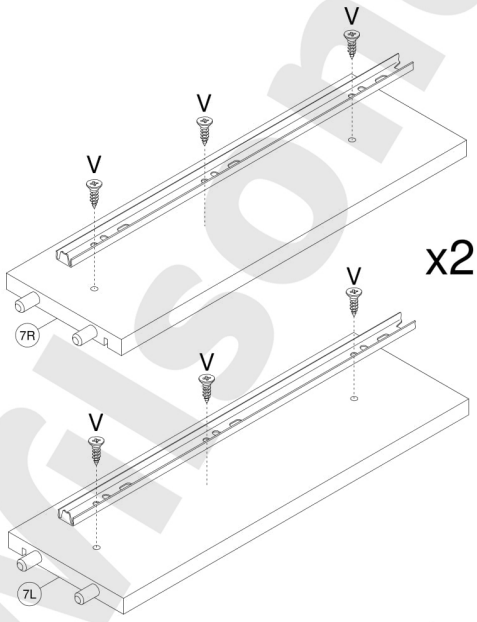
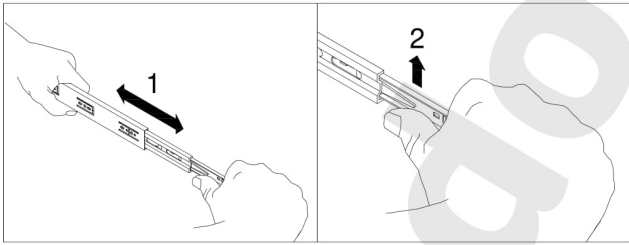
**! Uwaga • Upozornění • Achtung • Attention • Caution • Figyelem !  
 ! Attenzione • Opgelet • Внимание • Atenție • Upozornenie • Dikkat !**



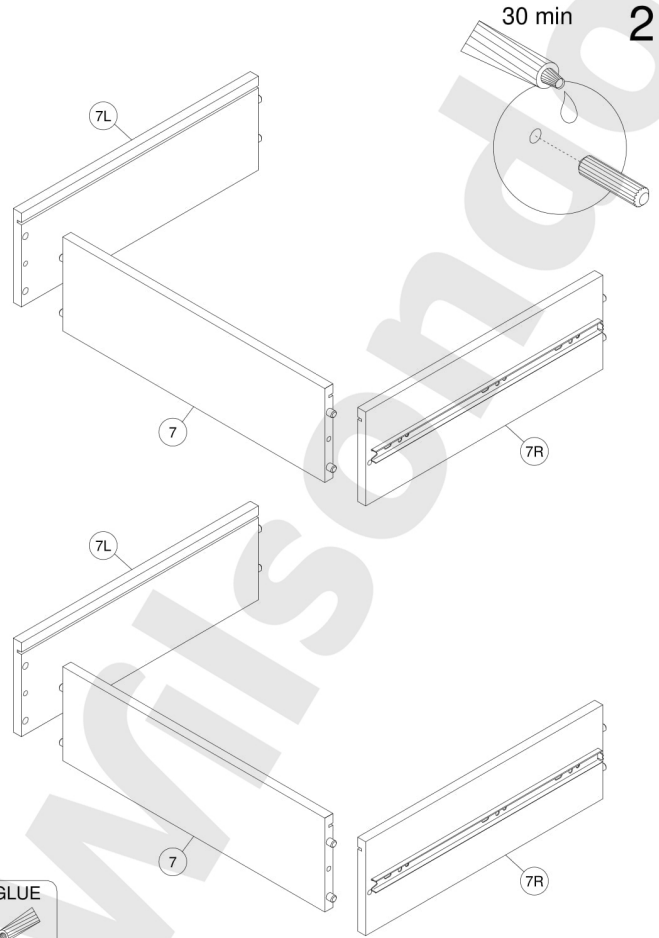
PL	Czyszczenie należy wykonać wyłącznie za pomocą ściereczki lub lekko nawilżonego ręcznika. Nie stosować środków czyszczących do szorowania.
CZ	Čistění je nutné vykonávat výhradně pomocí utěrky nebo lehké navlhčeného ručníku. Nepoužívejte čisticí prostředky obsahující abrazivní částice.
DE	Bitte nur mit einem Staubtuch oder leicht feuchtern Lappen reinigen. Keine scheuernden Putzmittel verwenden.
GB	Please only clean with a duster or damp cloth. Do not use any abrasive cleaners.
FR	Le nettoyage se fait uniquement à l'aide d'un torchon ou d'une serviette légèrement mouillée.
NL	Reinig alleen met een stofdoek of een lichtjes vochtige doek. Gebruik geen schurende poetsmiddelen.
IT	Pulire esclusivamente con un panno o un asciugamano umido.
HU	A tisztítás kizárólag törölrűhà vagy enyhén nedvesített törölközò segìtségével végezhetò. Súróló hatású tisztítószereket nem szabad használni!
RU	Очищайте от пыли тряпкой или слегка влажной ветошью. Не допускается применение чистящих средств, не предназначенных для ухода за мебелью.
RO	Curățarea trebuie efectuată numai cu o cârpă sau cu un prosop ușor umezit. Nu utilizați agenți de curățare abrazivi.
SK	<b>Čistenie je nutné vykonávať pomocou suchej alebo mierne navlhčenej handričky. Nepoužívajte abrazívne čistiace prostriedky!</b>
TR	Lütfen sadece bir toz bezilye veya hafif nemli yumuşak bir bezle siliniz. Aşındırıcı temizlik malzemeleri kullanmayınız.

PL	Mocowanie do ściany jest jednocześnie zabezpieczeniem przed przewróceniem – koniecznie zamontować! Do niektórych rodzajów ścian koniecznie zastosować specjalne kołki mocujące.
CZ	Montáž na stěnu slouží jako ochrana proti převrnutí – bezpodmínečně umístité! U některých typů stěn může být zapotřebí speciální hmoždinka!
DE	Wandbefestigung dient als Kipperschutz - unbedingt anbringen! bei einigen Wandtypen kann ein Spezialdübel erforderlich sein!
GB	The wall fastening serves to prevent tipping - be absolutely sure to mount it! For certain wall types, a special wall plug may be necessary!
FR	La fixation murale sert de protection contre le basculement - à installer impérativement! Pour certains types de murs il faut des chevilles spéciales!
NL	Bevestiging aan de muur dient als kantelbescherming - zeker en vast bevestigen! Bij enkele muurtypes is een speciale plug misschien vereist!
IT	Il fissaggio alla parete serve da protezione anti-ribaltamento-attaccarla assolutamente! Per alcune strutture di parete può essere necessario un tassello speciale!
HU	A termék a falhoz keil rögzíténi, különben az felborulhat! Egyes fal típusoknál speciális tiplét kell használni!
RU	Обязательно установите крепление на стене во избежание опрокидывания! Для некоторых типов стен может потребоваться специальный дюбель!
RO	Sistemul de fixare la perete serve ca protecție la răsturnare - de montat obligatoriu! Pentru unele tipuri de pereți este posibil să fie necesar un diblu special!
SK	<b>Upevnenie na stenu slúži ako ochrana pred prevrátením - bezpodmienečne ho vykonajte! Pre niektoré druhy stien môže byť potrebná špeciálna hmoždinka!</b>
TR	Duvardaki sabitleme, devrilmeye karşı bir emniyet tedbiridir ve mutlaka monte edilmelidir! Bazı duvar tiplerinde bunun için özel bir dübel gerekli olabilir!

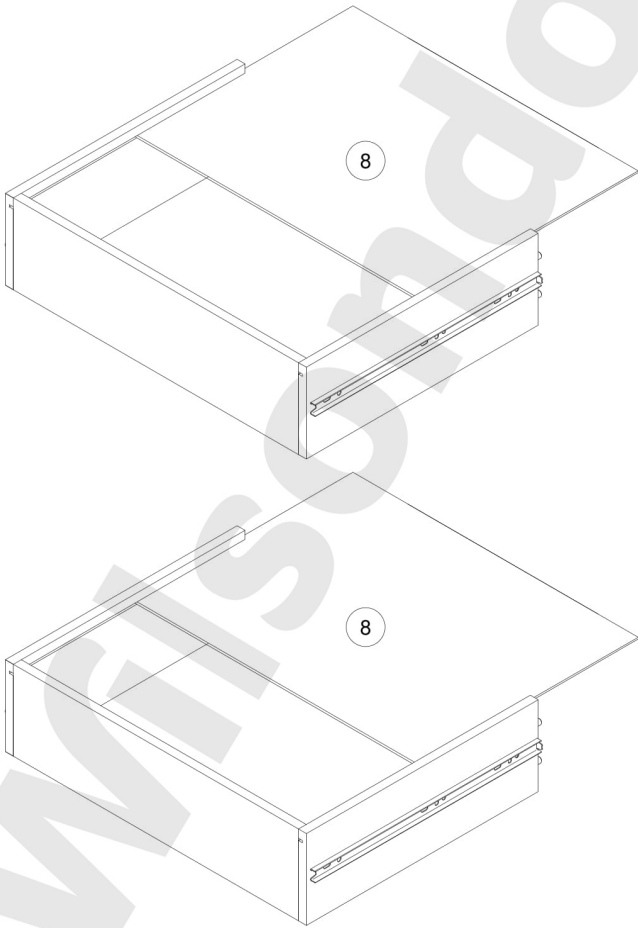
1



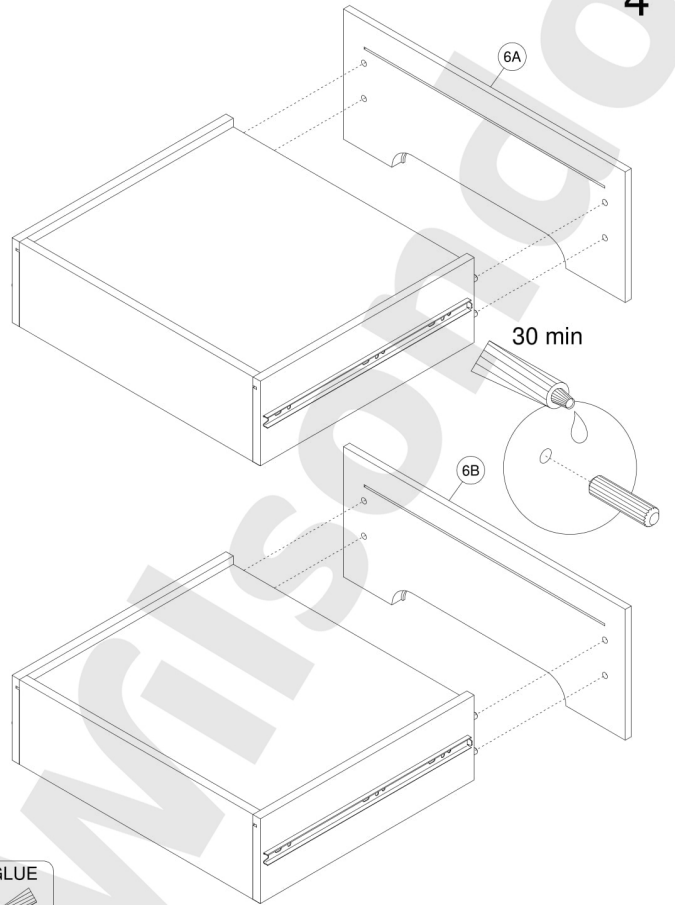
2



3

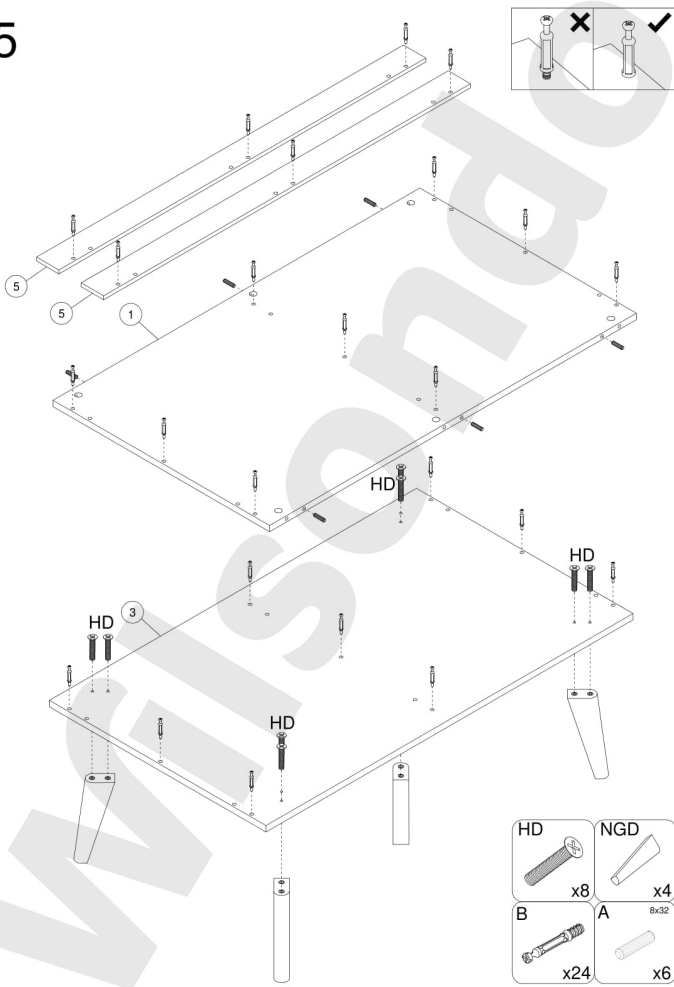


4



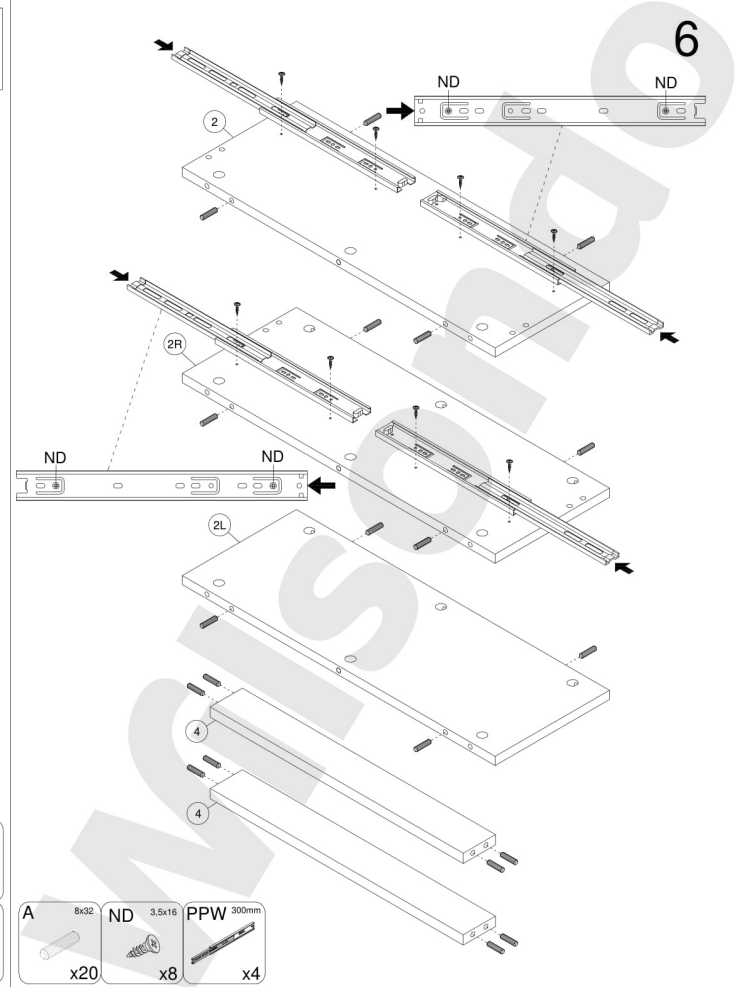
GLUE  
x2

5



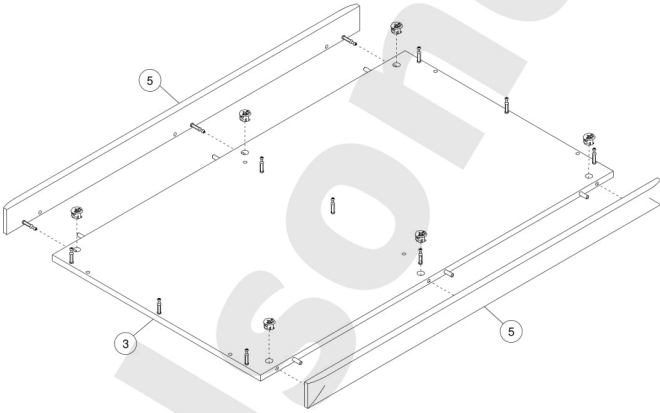
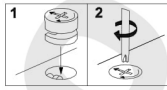
HD	NGD
x8	x4
B	A
x24	x6

6

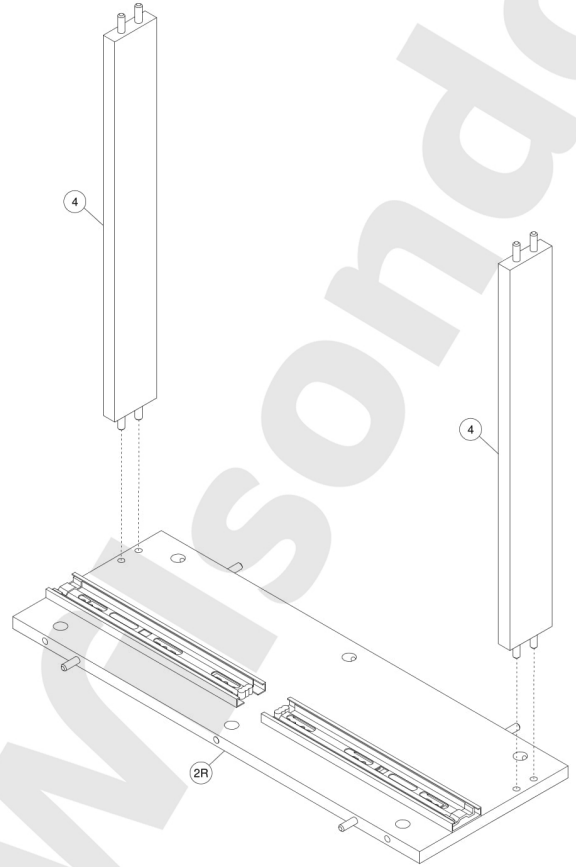


A	ND	PPW
8x32	3.5x16	300mm
x20	x8	x4

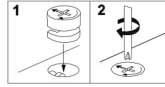
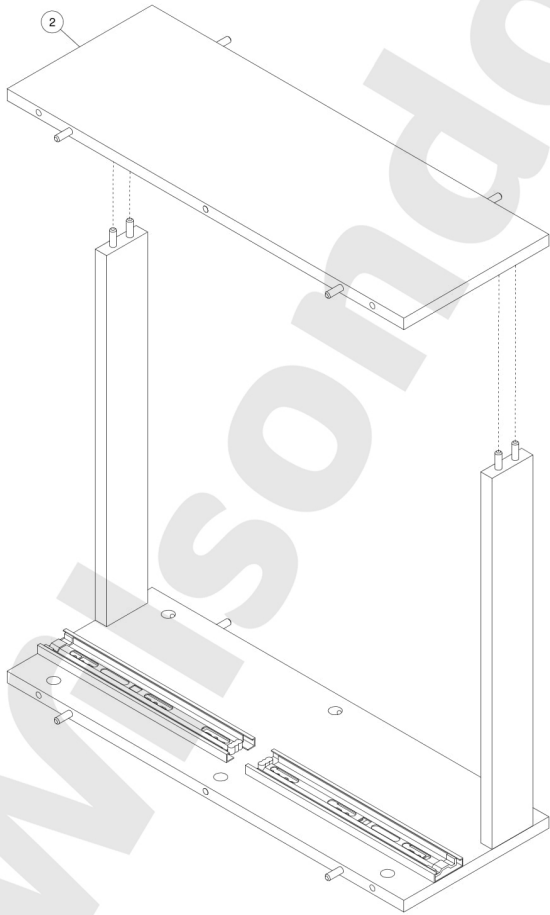
7



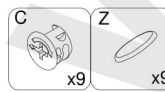
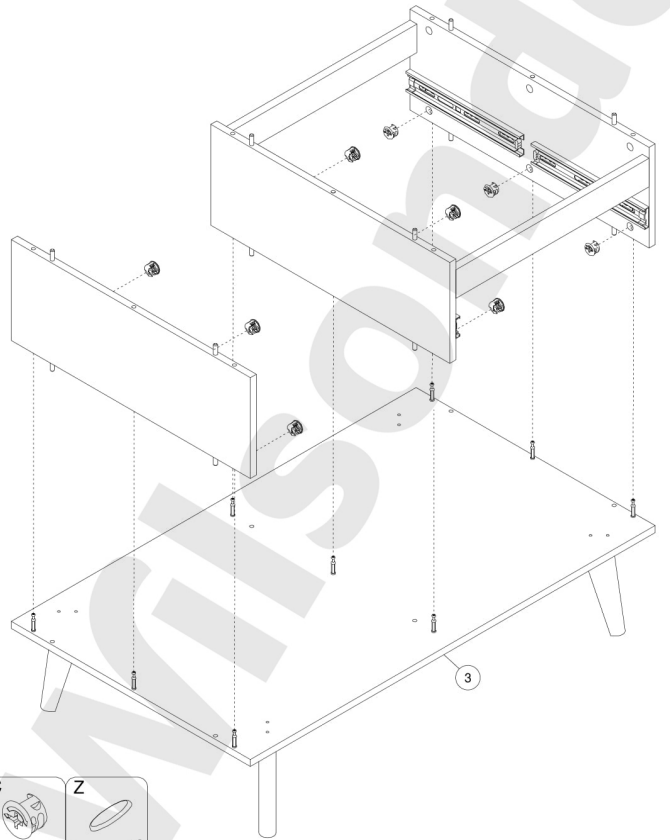
8



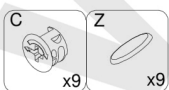
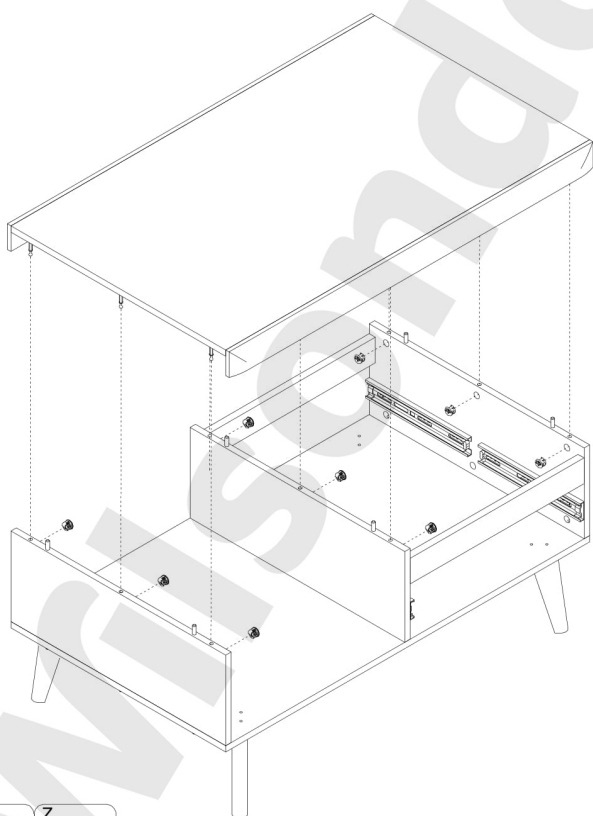
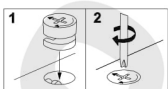
9



10



11



12

