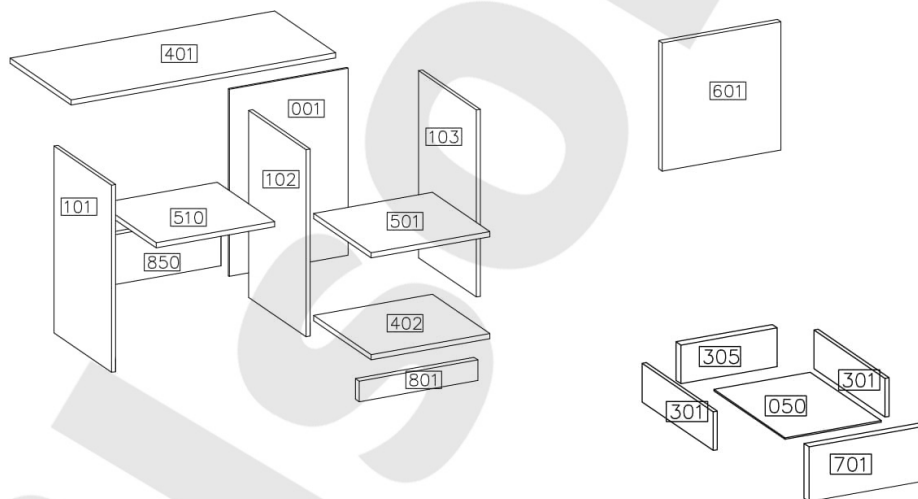
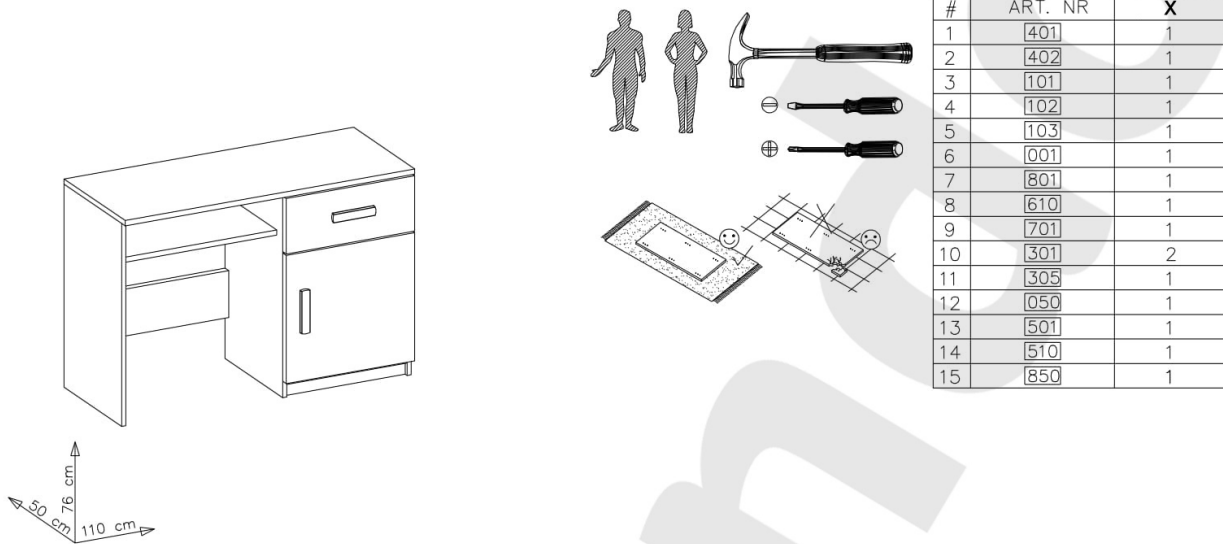
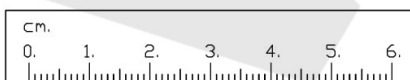





PL - BIURKO SVEND / SK - PÍSACÍ STÔL SVEND / HU - ÍRÓASZTAL SVEND

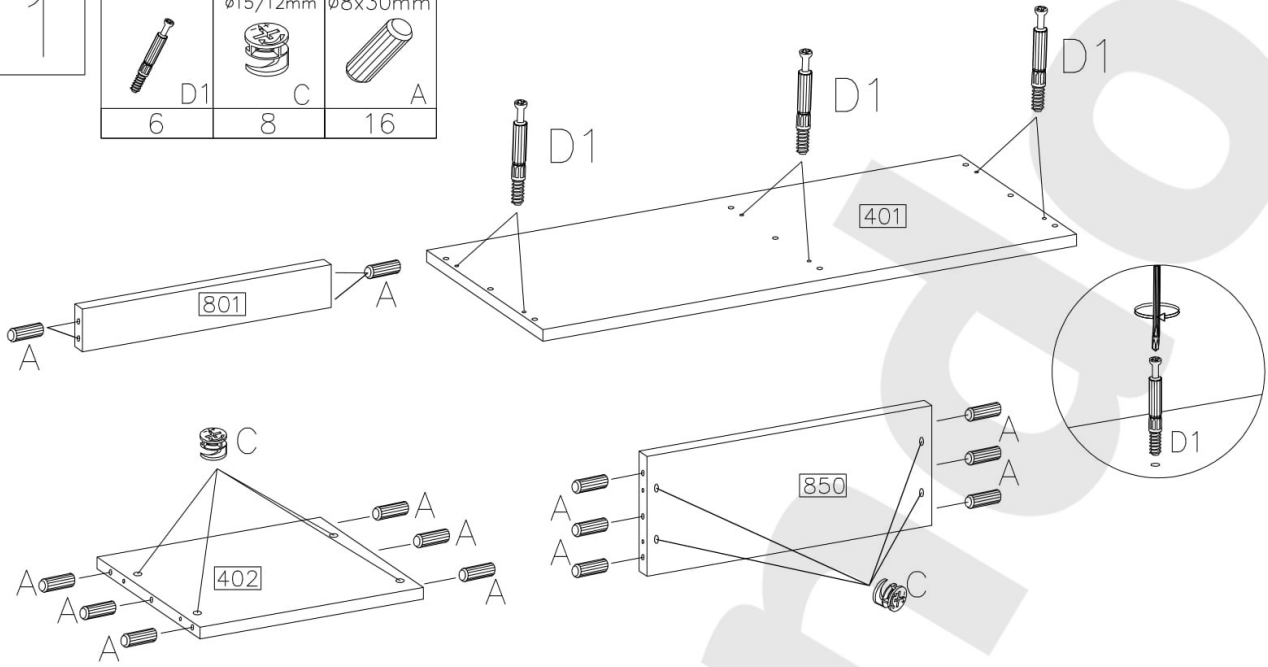


A 40	D1 16	C 16	E 16	F9 6	P2 8	P1 12	H4 2	G6 2
F10 30	R2 4	S1 2	PR 2KPL	O11 1	J4 4			





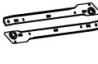




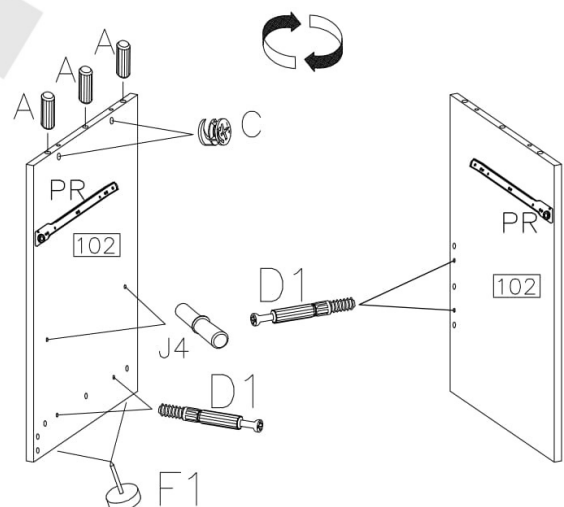
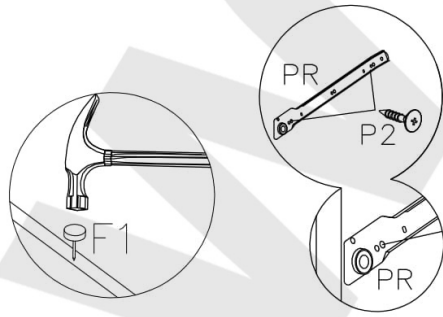
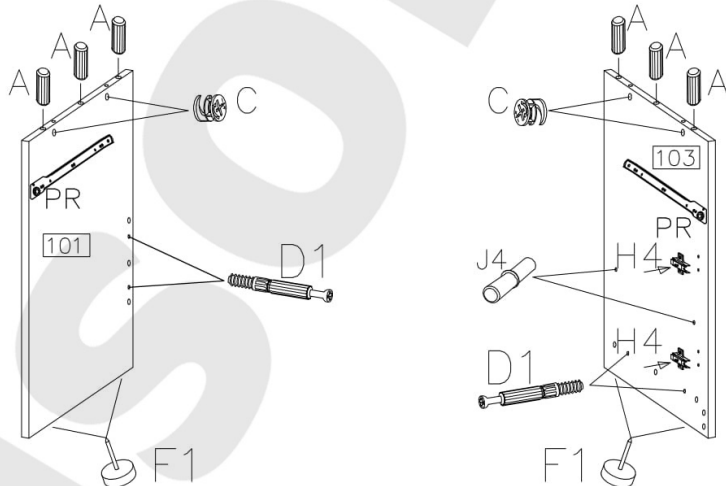
1

		
D1	C	A
6	8	16

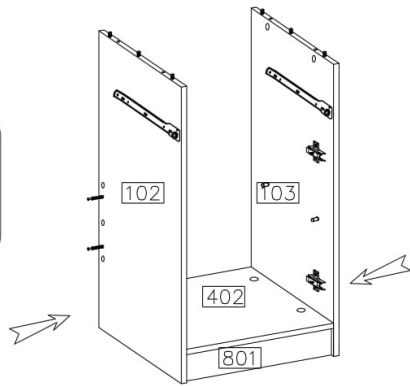
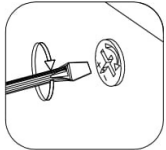
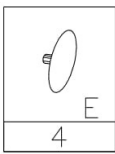


2

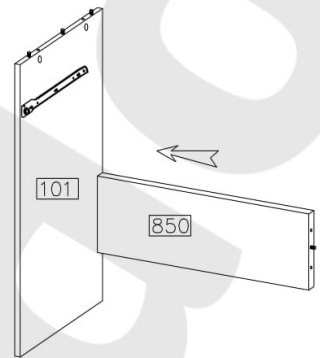
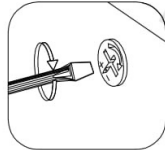
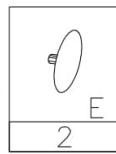
	
D1	A
8	9
	
C	P2
6	8
	
L=350 PR	F1
2KPL	6
	
J4	
4	



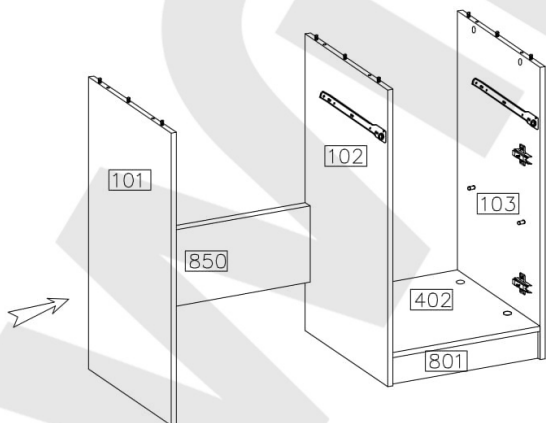
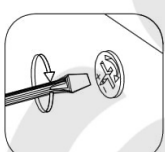
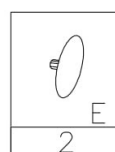
3



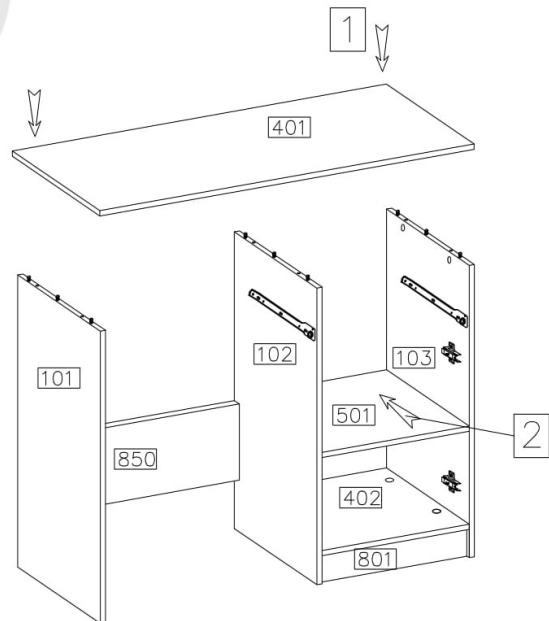
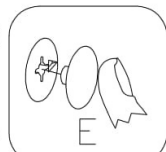
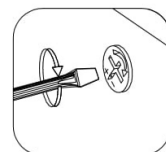
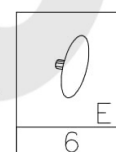
4





5

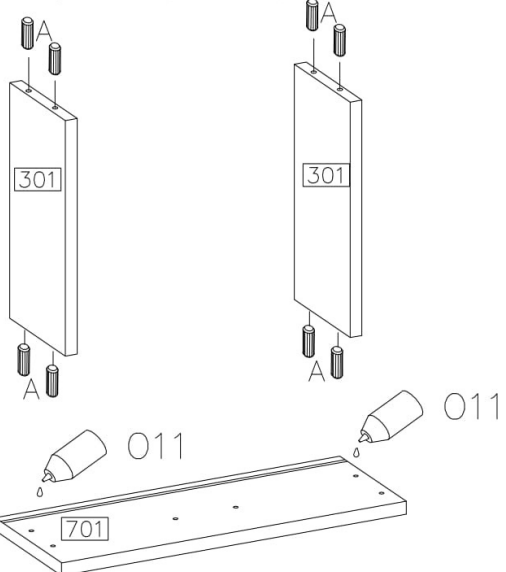


6





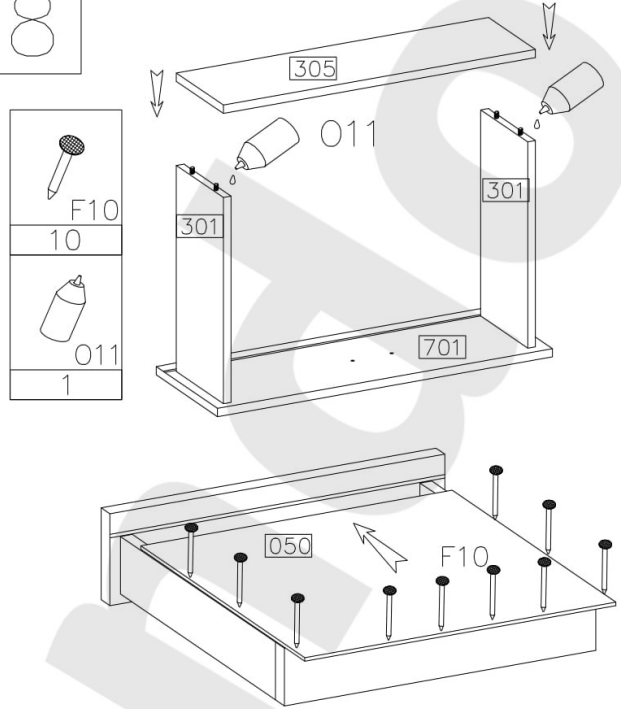
7

	$\varnothing 8 \times 30 \text{mm}$ 
011 1	A 8


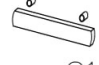


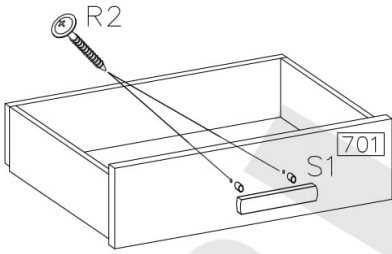
8


F10 10

011 1





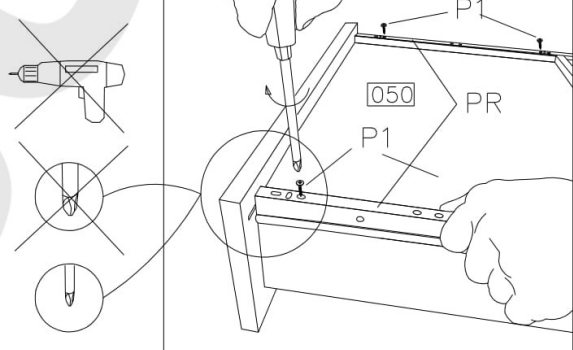
9

$4.0 \times 42 \text{mm}$ 	
R2 2	S1 1







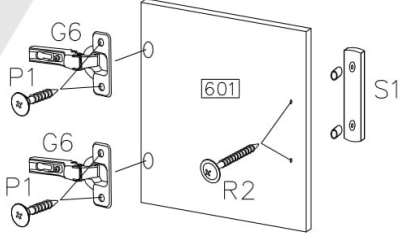
10

L-350 	$\varnothing 4.0 \times 16 \text{mm}$ 
PR 1KPL	P1 4

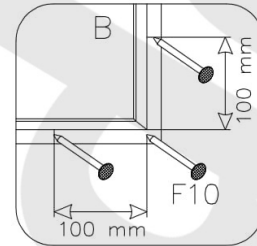
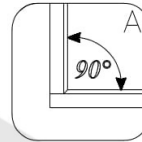
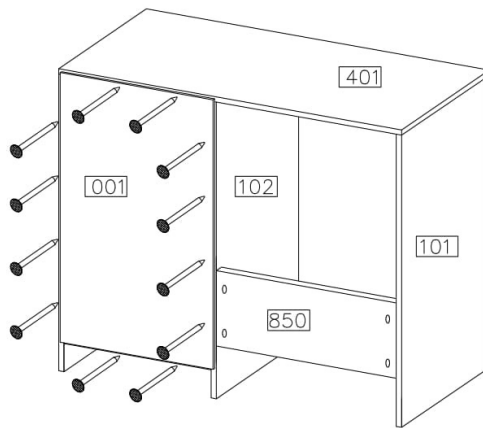
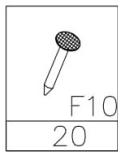


11

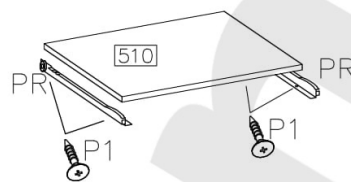
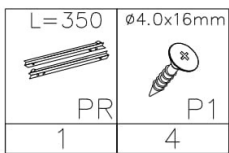
$\varnothing 4.0 \times 16 \text{mm}$ 	$\varnothing 35 / \text{KR}-0$ 
P1 4	G6 2
$4.0 \times 42 \text{mm}$ 	
R2 2	S1 1



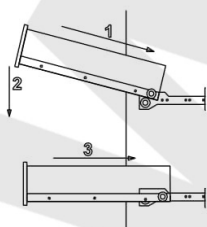
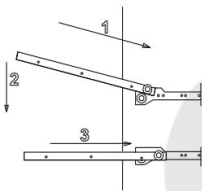
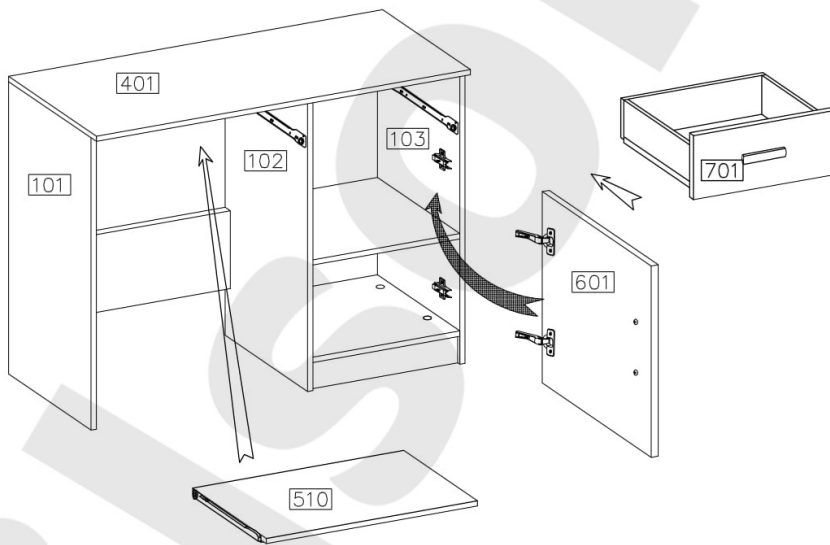
12



13



14



15

