

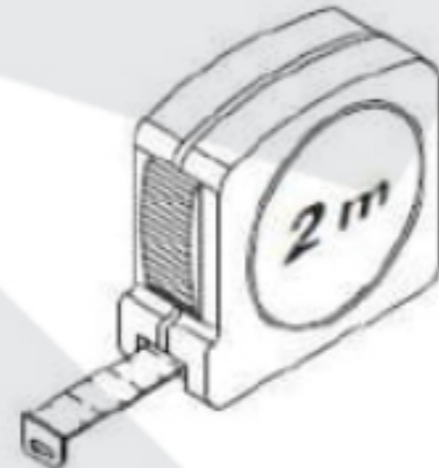
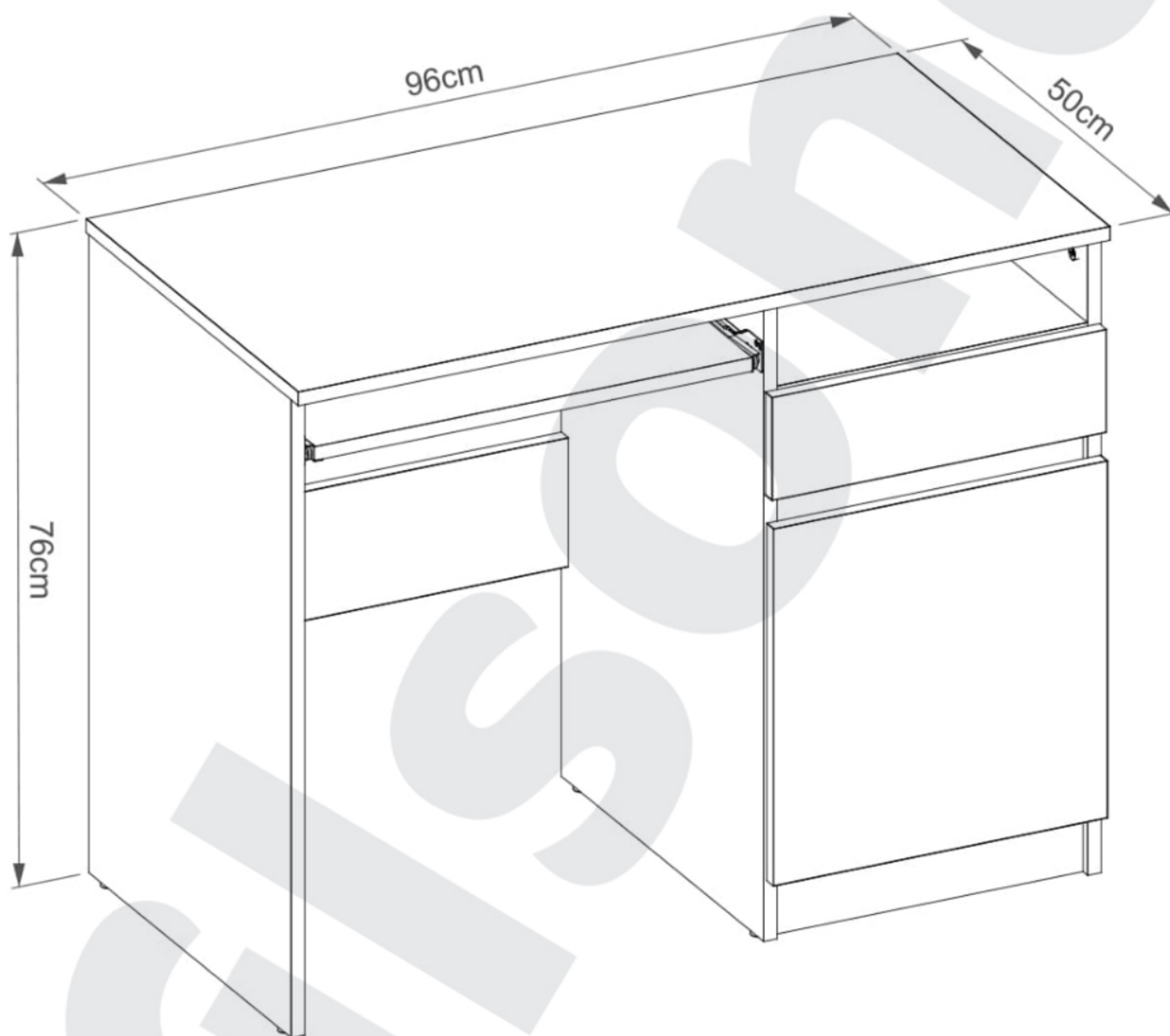
EN ASSEMBLY MANUAL

SK NÁVOD NA MONTÁŽ

PL INSTRUKCJA MONTAŻU

HU ÖSSZESZERELÉSI ÚTMUTATÓ

EN - DESK N35 / PL - BIURKO N35 /
SK - PÍŠACÍ STÔL N35 / HU - ÍRÓASZTAL N35



90 min

PL



- Zalecamy nie wyrzucać opakowania dopóki nie ukończysz montażu.
- Montażu najlepiej dokonać na miękkiej i czystej powierzchni, takiej jak tektura, ręcznik, koc. Uchroni to przed uszkodzeniem krawędzi mebla.
- Zarówno opakowania plastikowe, jak i okucia trzymać w miejscu niedostępnym dla niemowląt i dzieci.
- Wszystkie połączenia powinny być odpowiednio dokręcone.
- Przed przystąpieniem do montażu prosimy zapoznać się z całą instrukcją montażu.
- Nie montować elementów jeśli zauważysz wady lub uszkodzenia.

SK

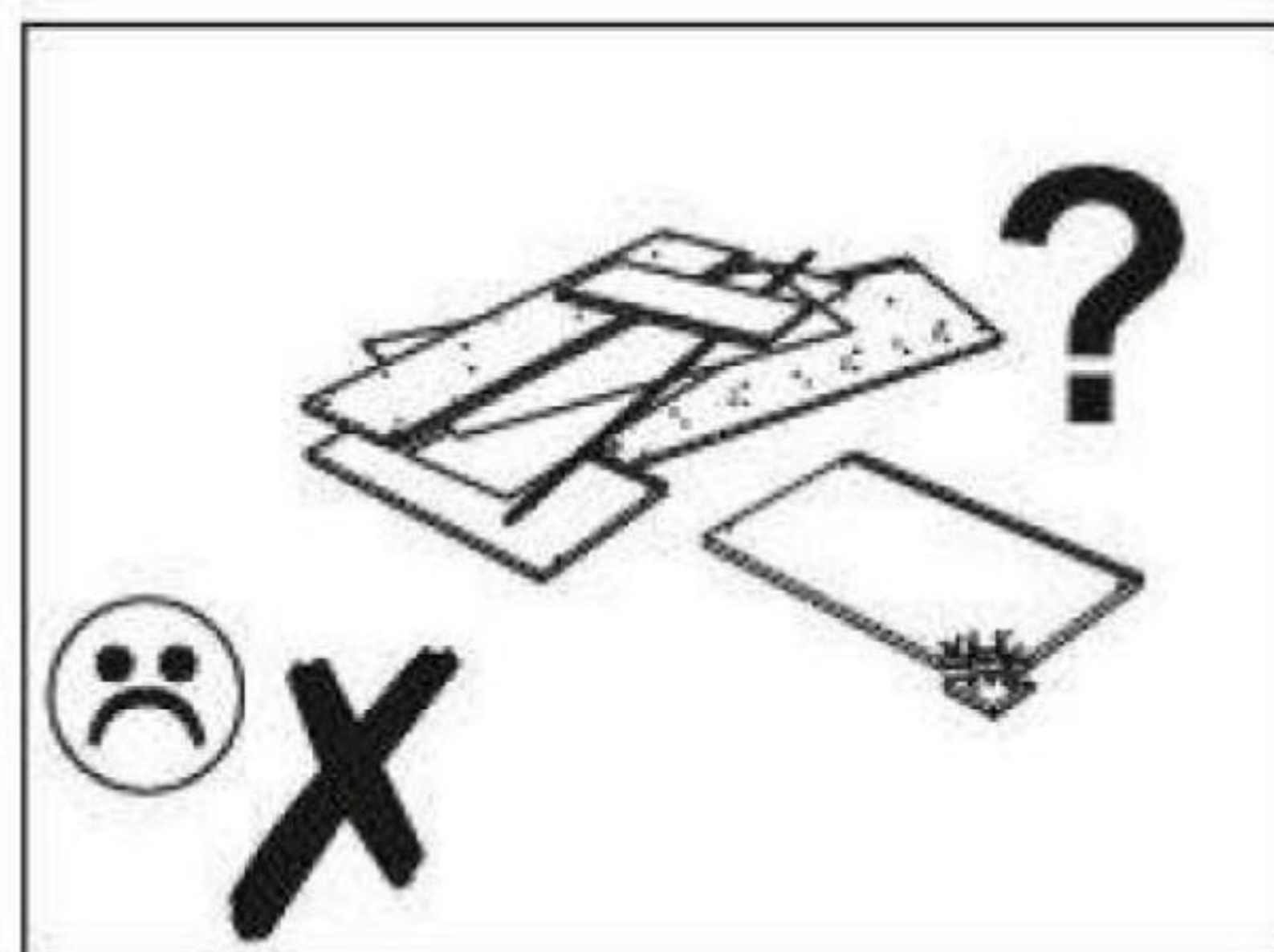
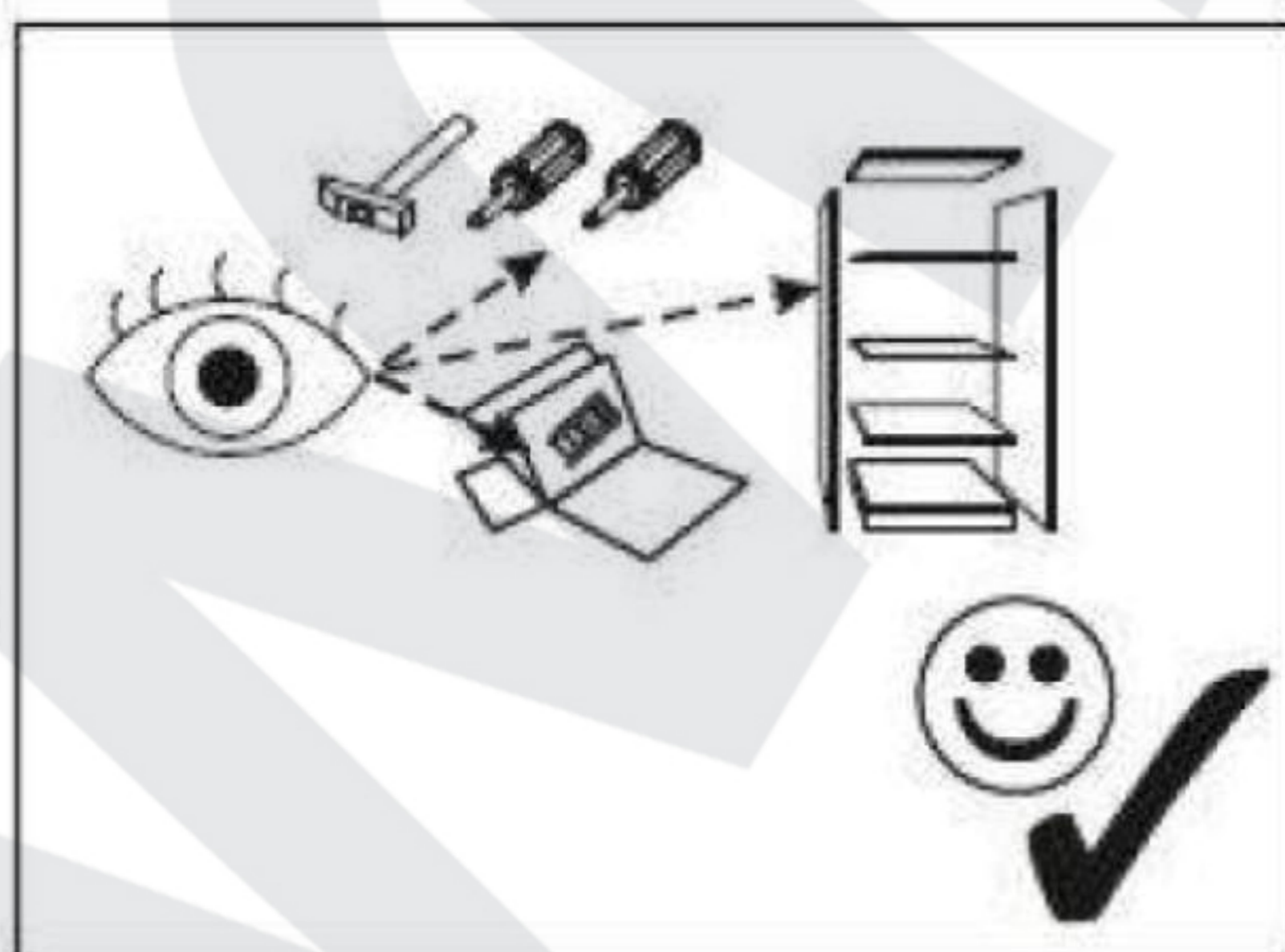
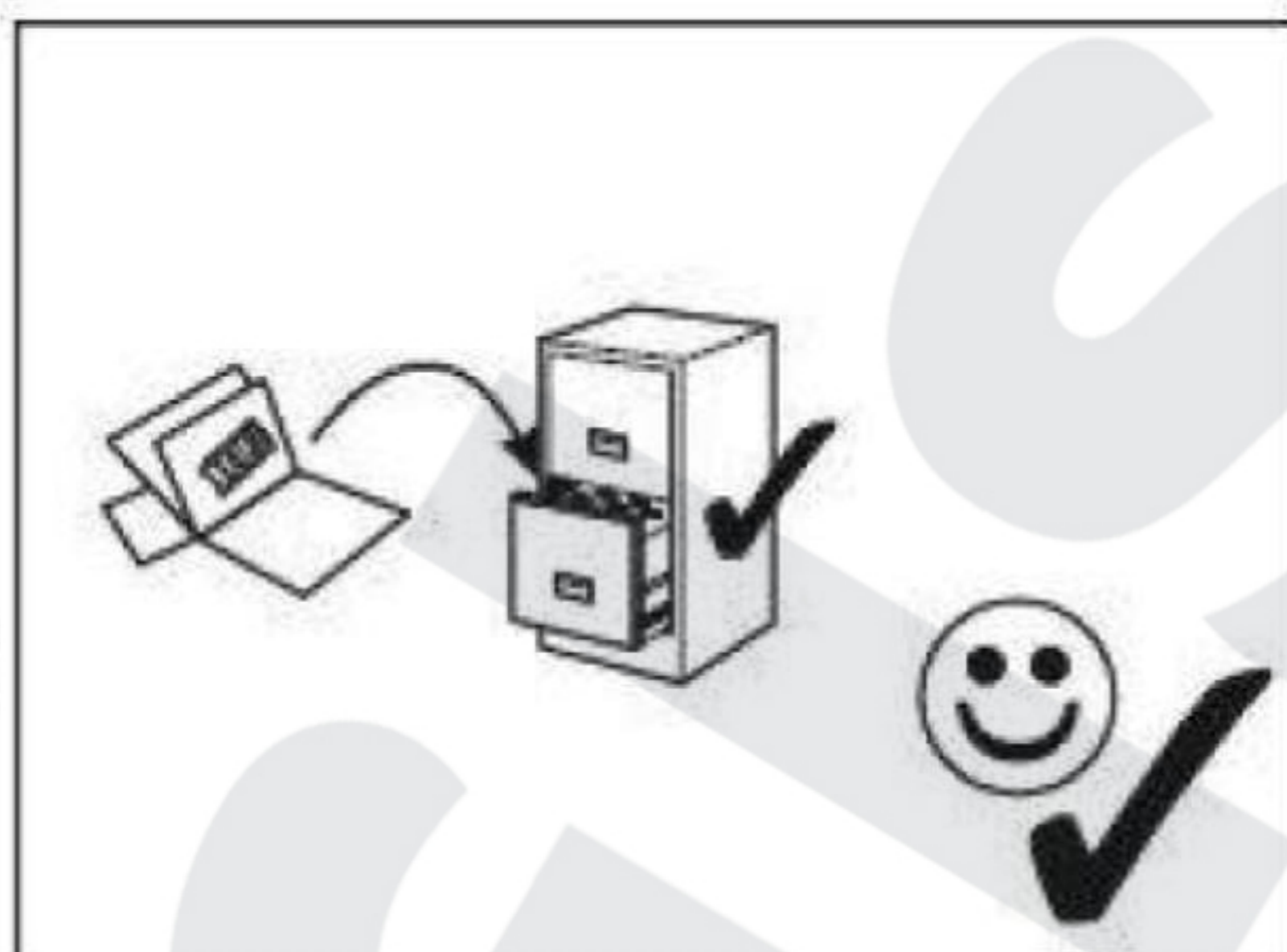
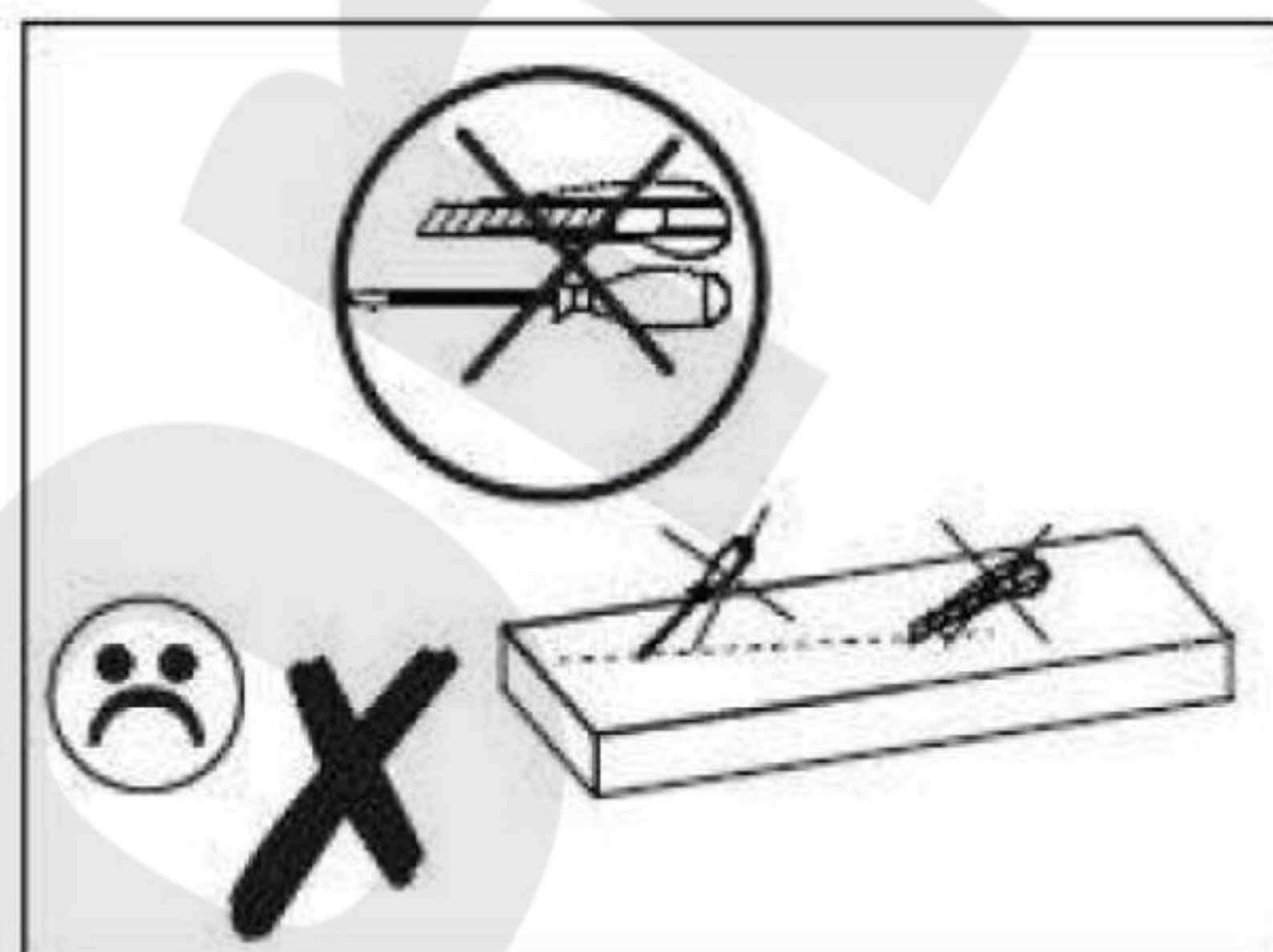
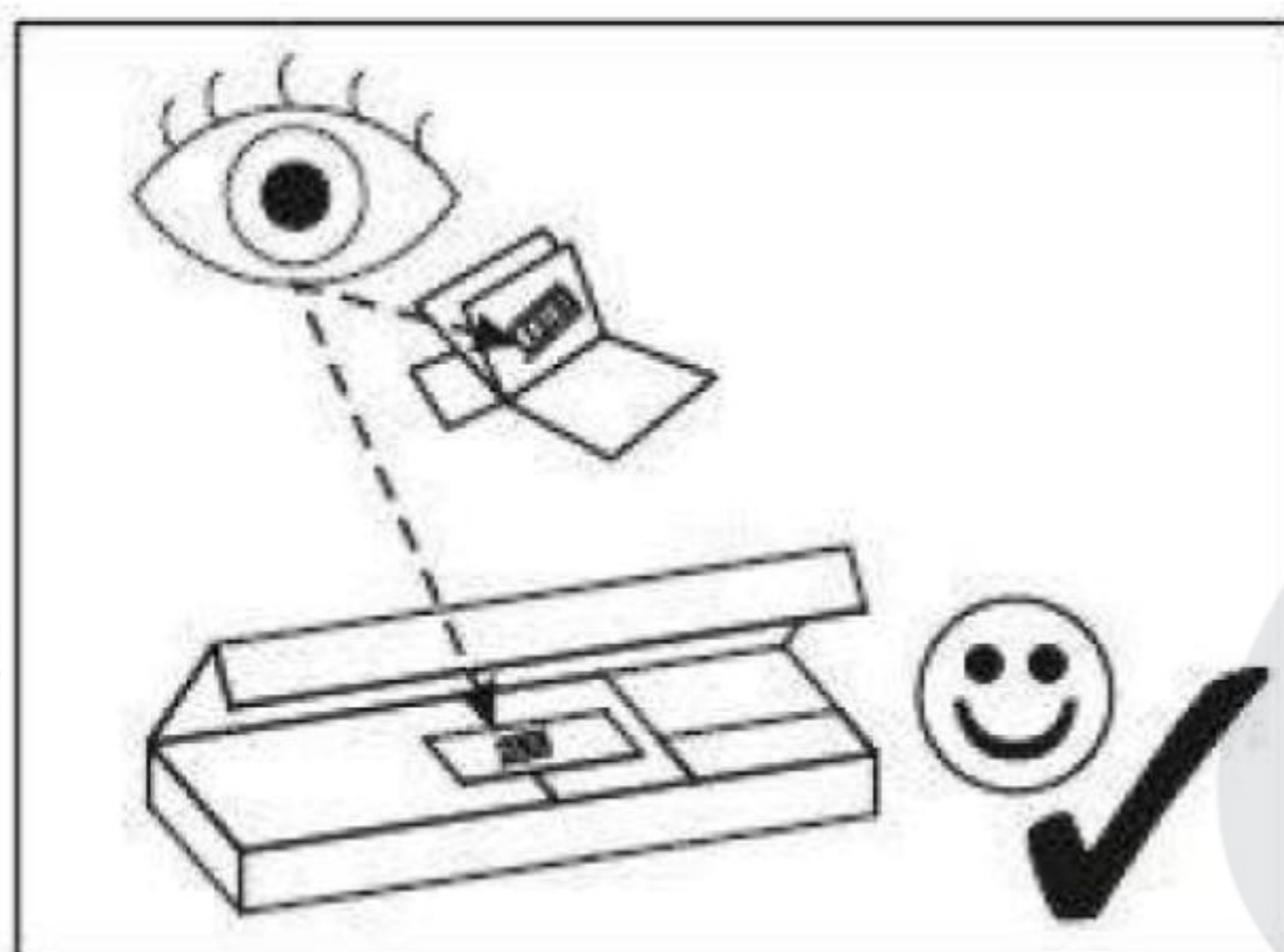


- Odporúčame, aby ste obal vyhodili až po dokončení montáže.
- Montáž sa najlepšie vykonáva na mäkkom a čistom povrchu, ako napr. uterák, deka alebo koberec. Predídete tak poškodeniu hrán nábytku.
- Plastové obaly a príslušenstvo uchovávajte mimo dosahu detí.
- Všetky spoje by mali byť správne dotiahnuté.
- Pred začatím montáže si prečítajte celý návod na montáž.
- Nábytok neskladajte v prípade, že spozorujete akékoľvek chyby alebo poškodenia.

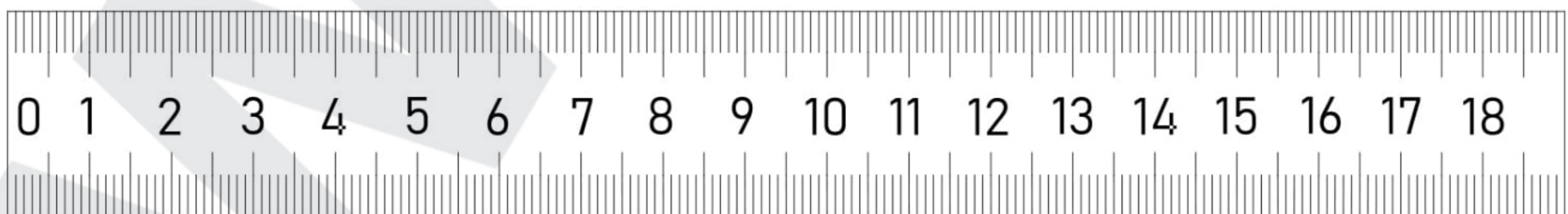
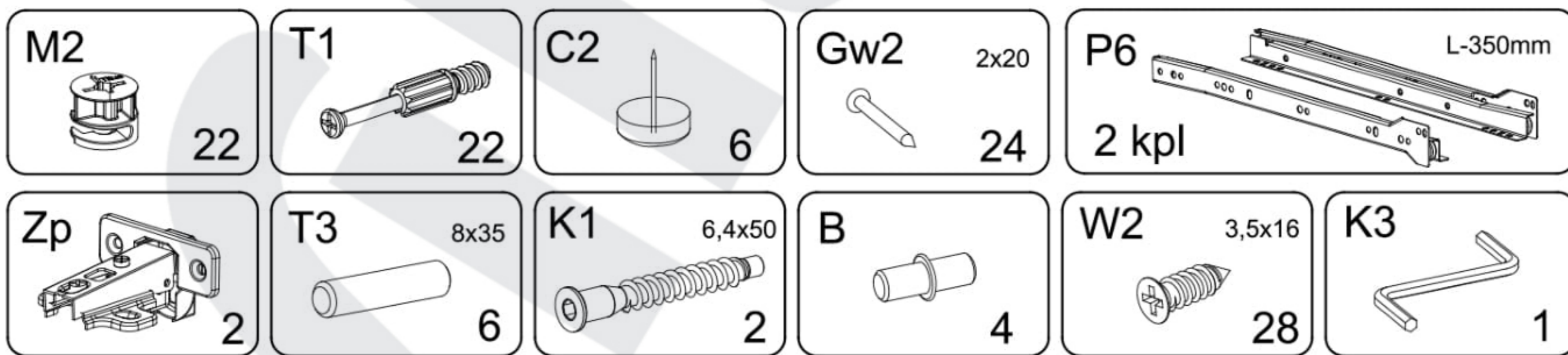
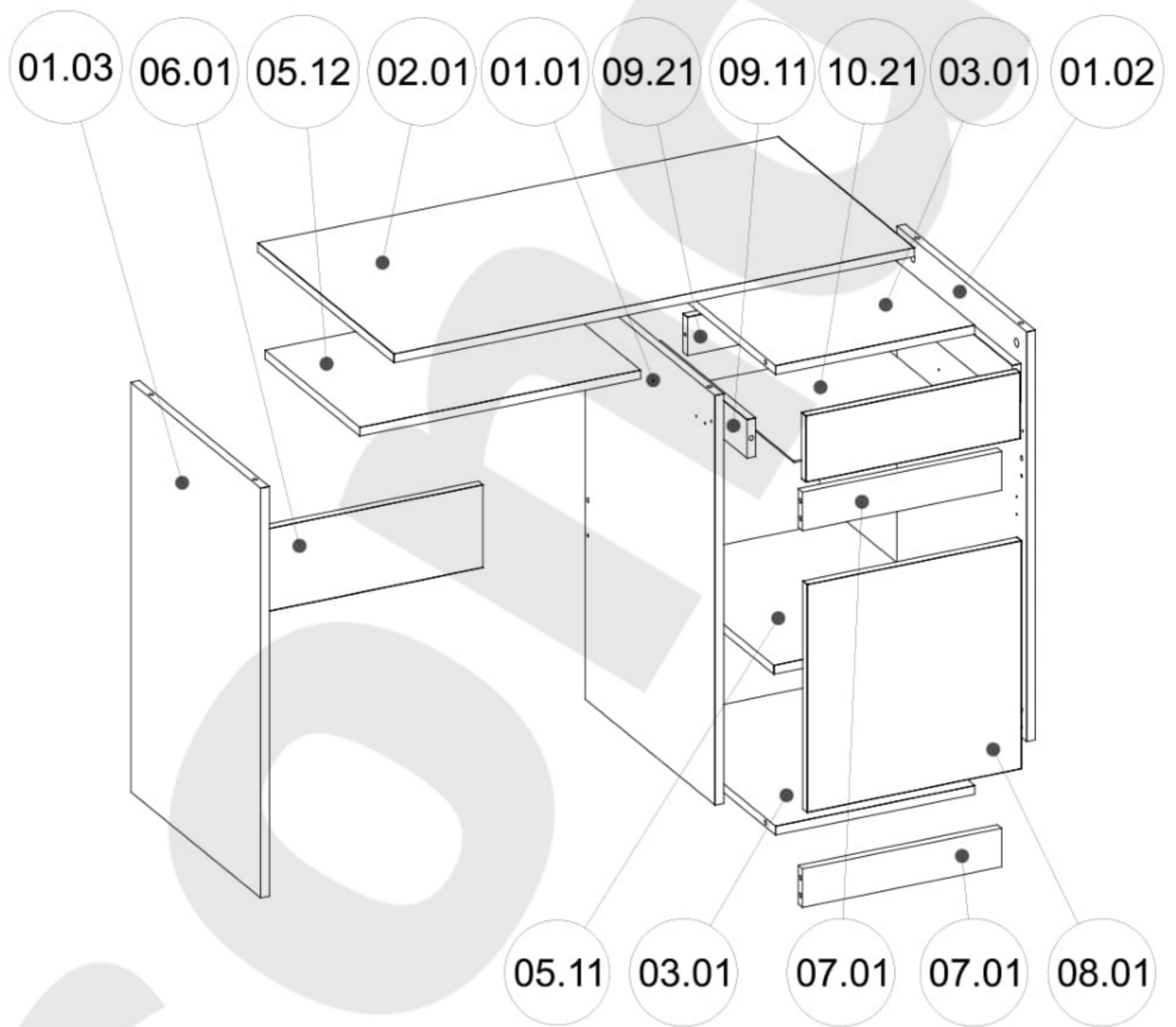
HU

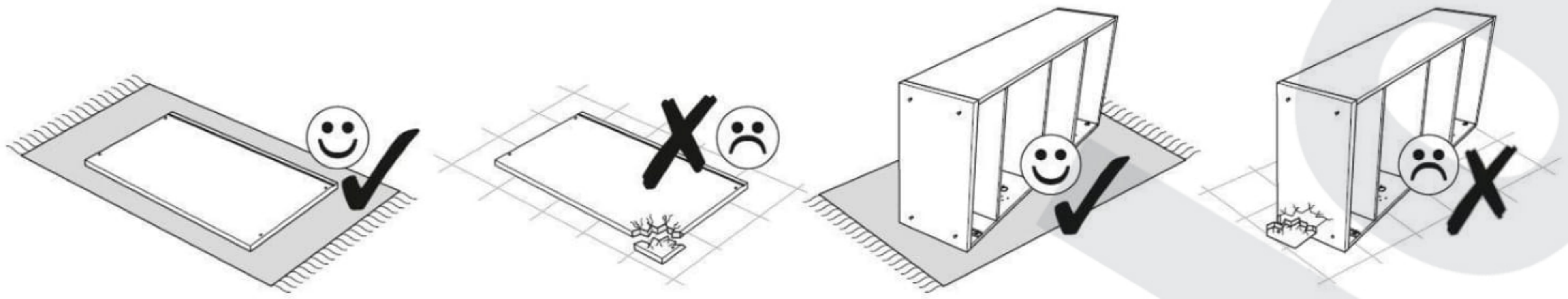


- Kérjük, a termék csomagolását csak az összeszerelés után dobja ki.
- Az összeszerelést legideálisabb egy tiszta és puha felületen elvégezni, mint például egy törölközőn, egy pléden vagy a szőnyegen. Így megelőzve, hogy sérüljenek a termék szélei.
- A műanyag csomagolást és a tartozékokat tartsa gyermekektől távol.
- Minden összekötő csavart rendesen be kell húzni.
- Kérem, az összeszerelés elkezdése előtt olvassa végig a szerelési útmutatót.
- A bútort ne szerelje össze, ha bármiféle hibát vagy sérülést észlel rajta.



		X
02.01	962x503x16mm	1
01.01	742x480x16mm	1
01.03	742x480x16mm	1
01.02	742x480x16mm	1
09.11	350x70x16mm	2
10.21	341x353x3mm	1
08.01	413x396x16mm	1
08.11	396x120x16mm	1
05.12	519x350x16mm	1
03.01	368x480x16mm	2
07.01	368x70x16mm	2
06.01	544x150x16mm	1
05.11	368x475x16mm	1
10.01	678x396x3mm	1
09.21	311x70x16mm	1





▶ 1



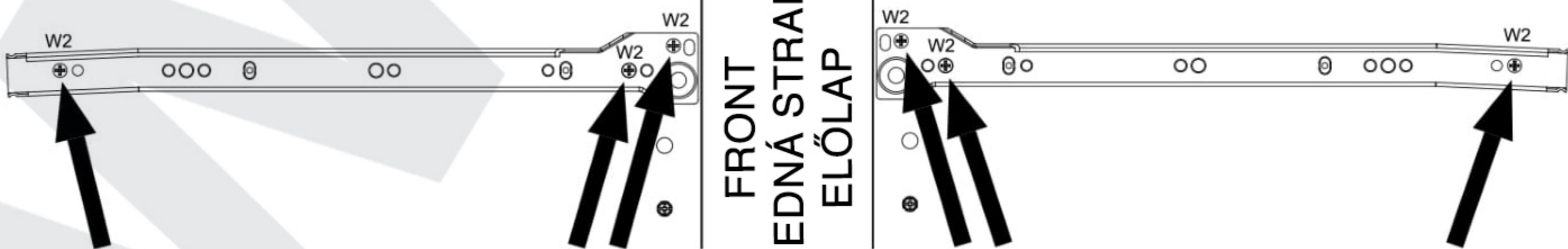
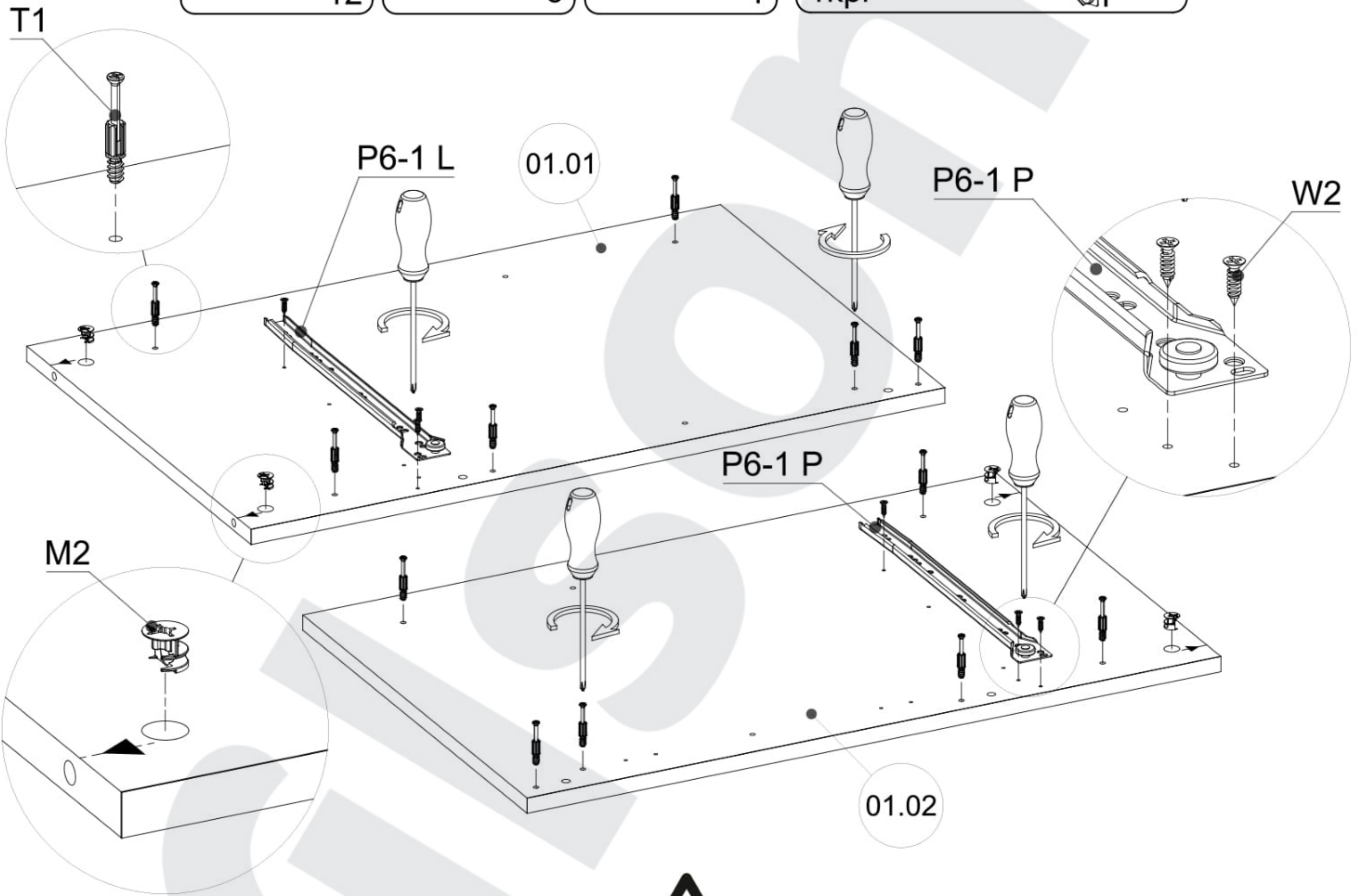
- | | | | |
|--------------|--------------------|-------------|--------------------------|
| T1

12 | W2 3,5x16

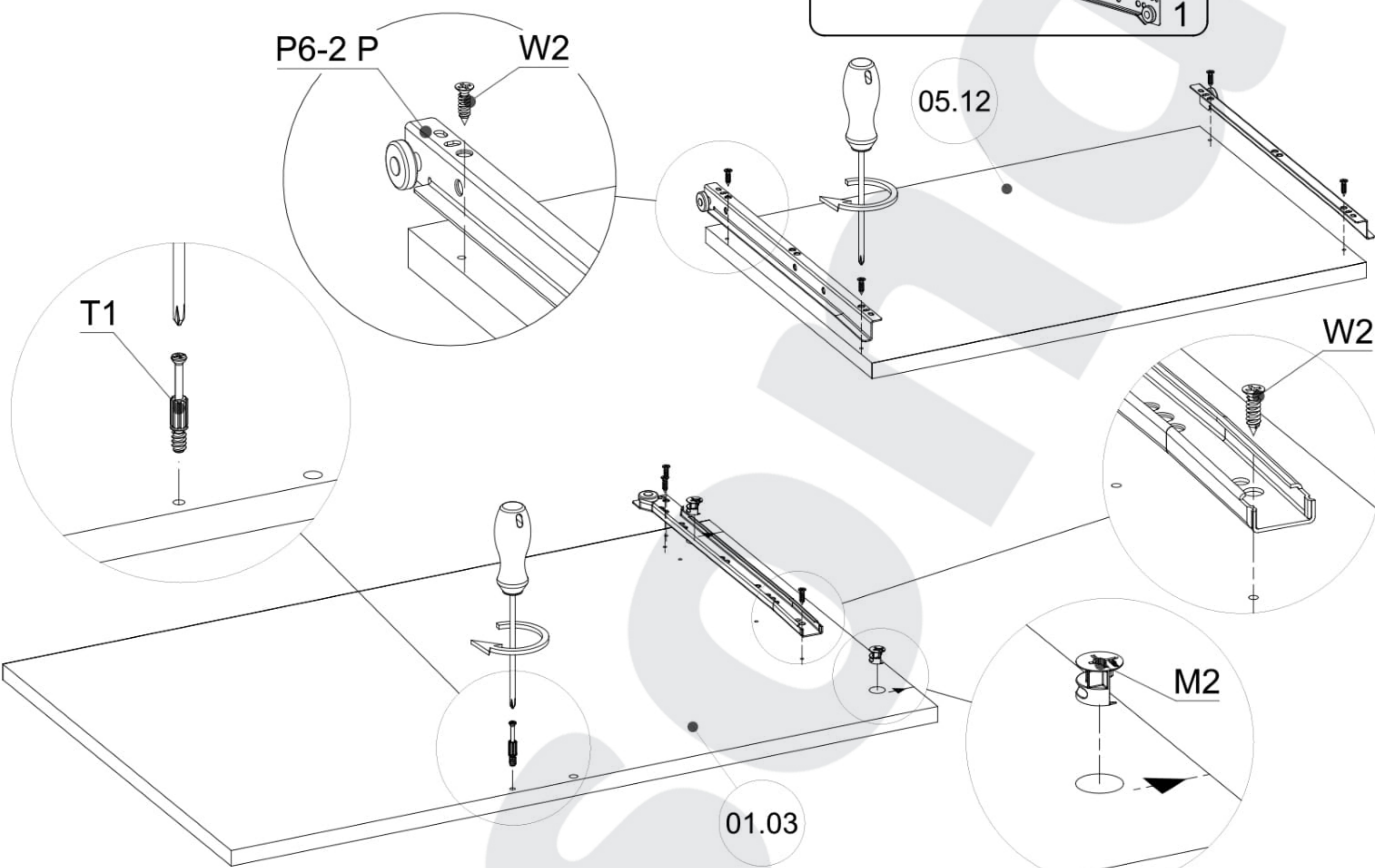
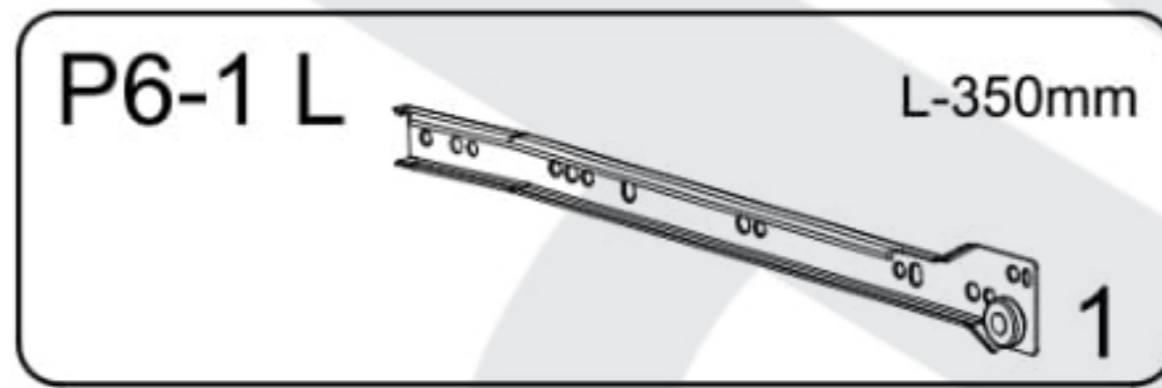
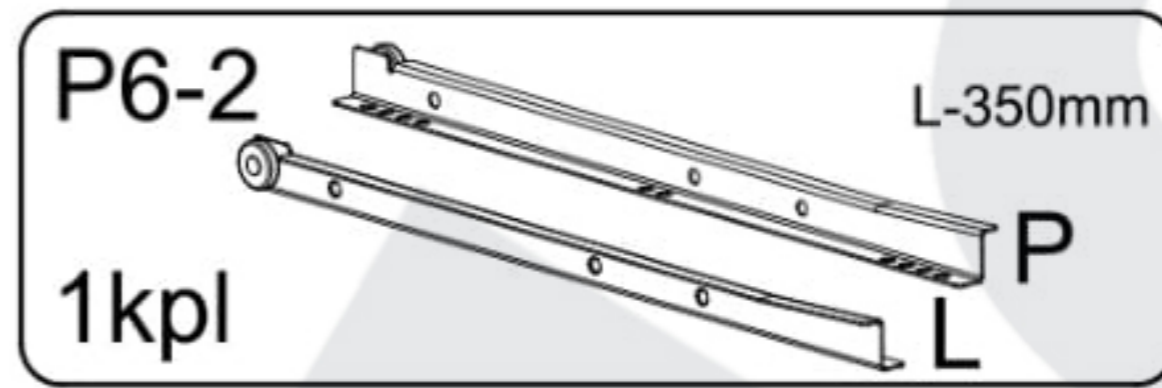
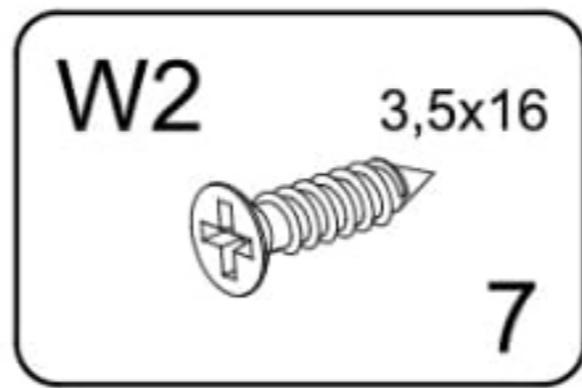
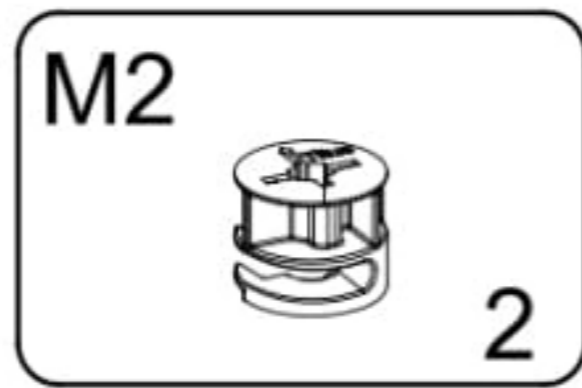
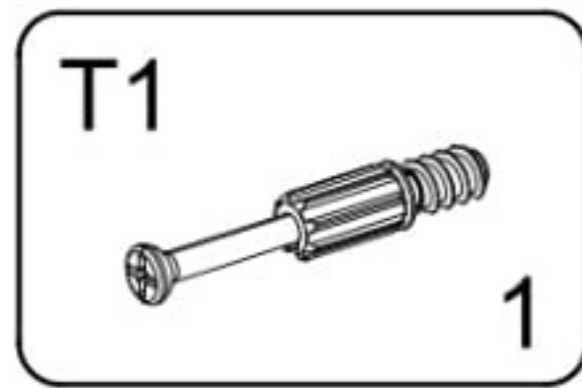
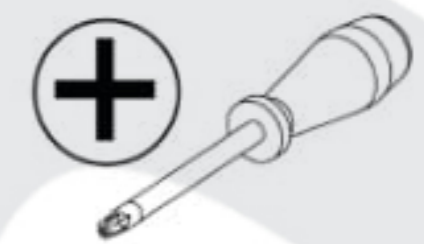
6 | M2

4 | P6-1 L-350mm

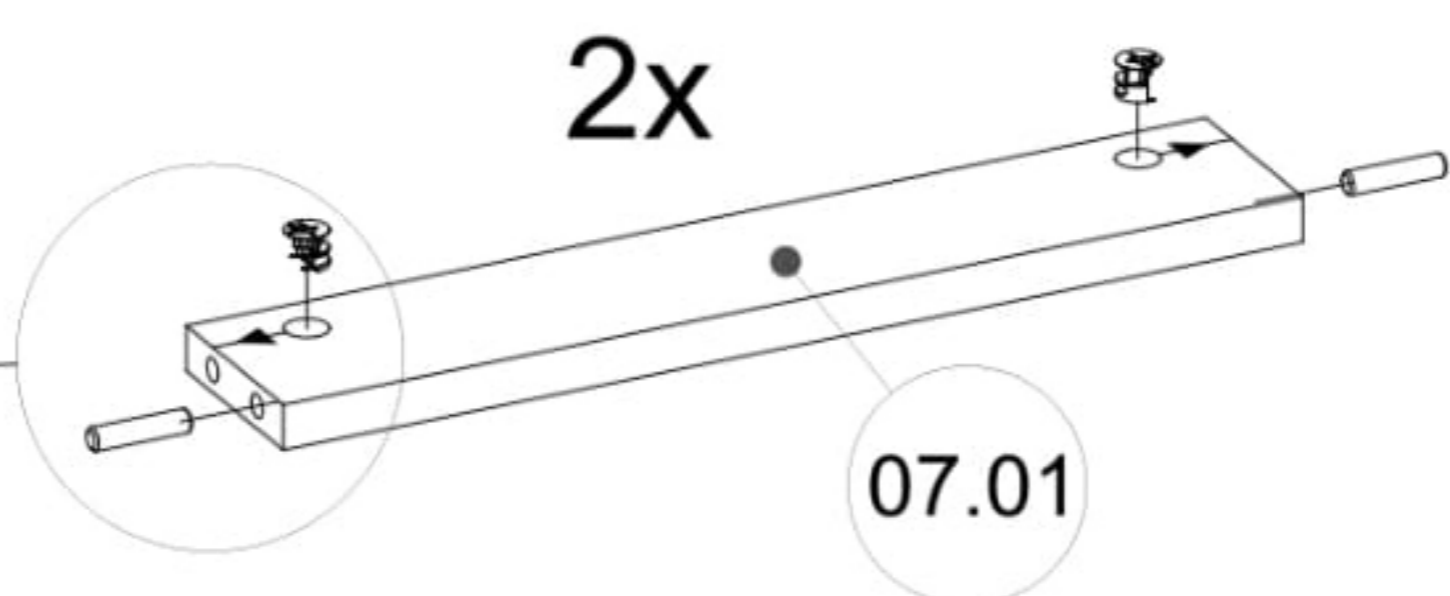
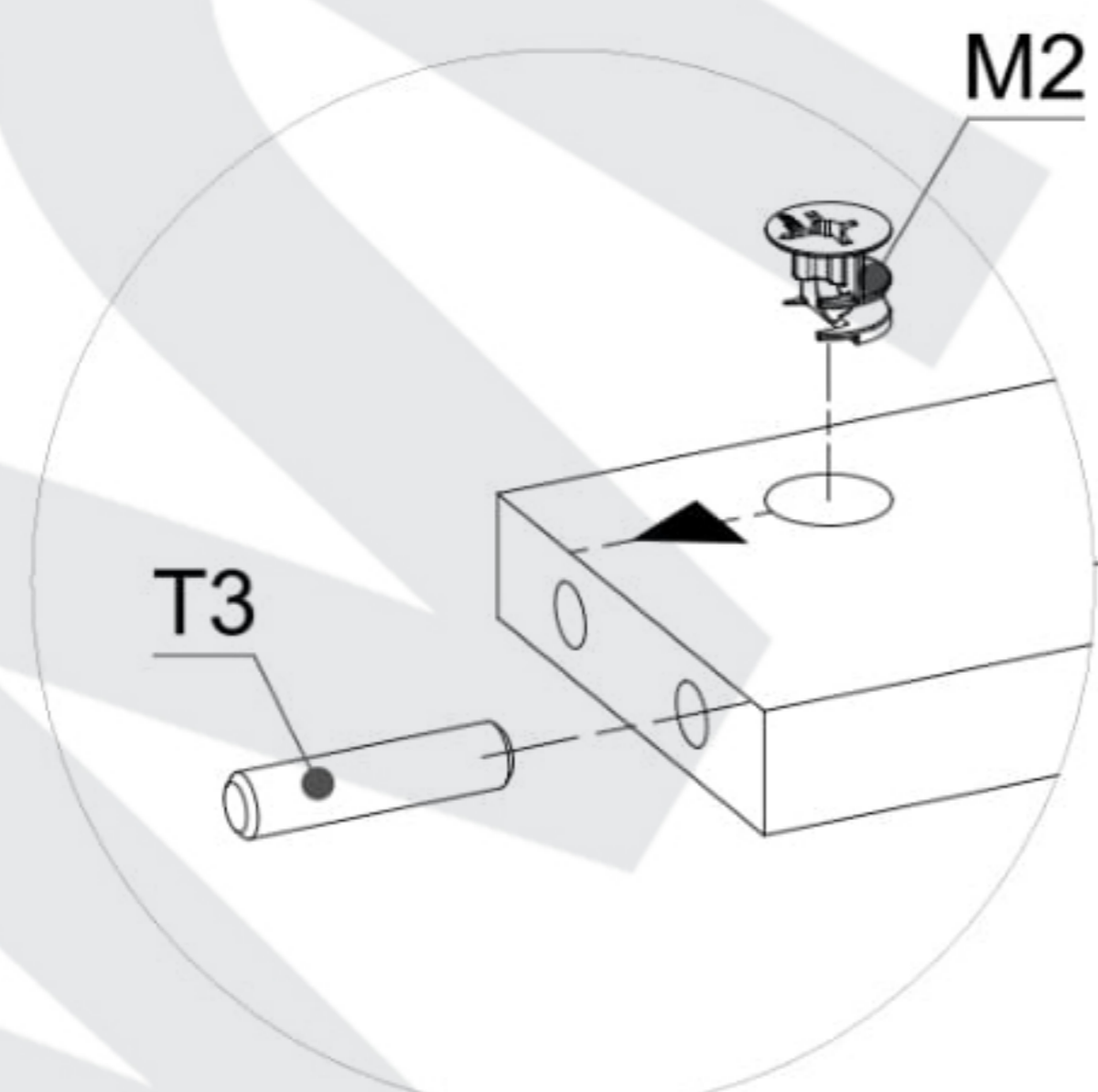
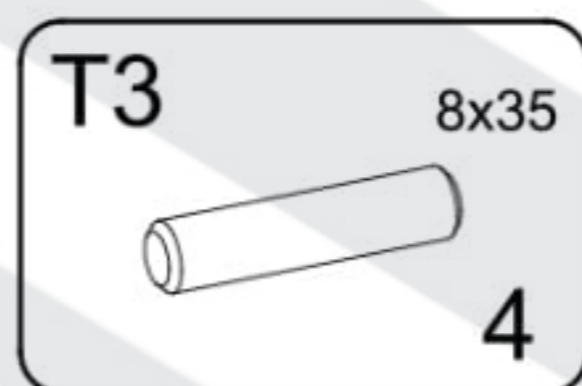
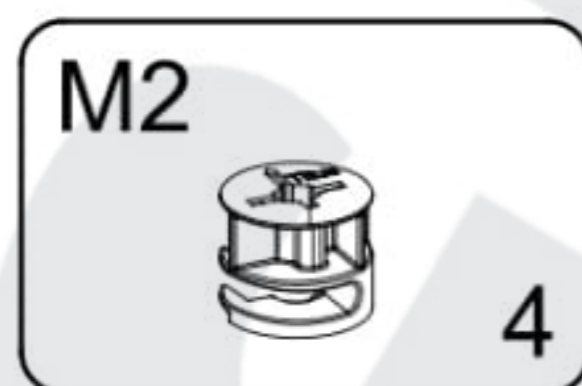
1kpl |
|--------------|--------------------|-------------|--------------------------|



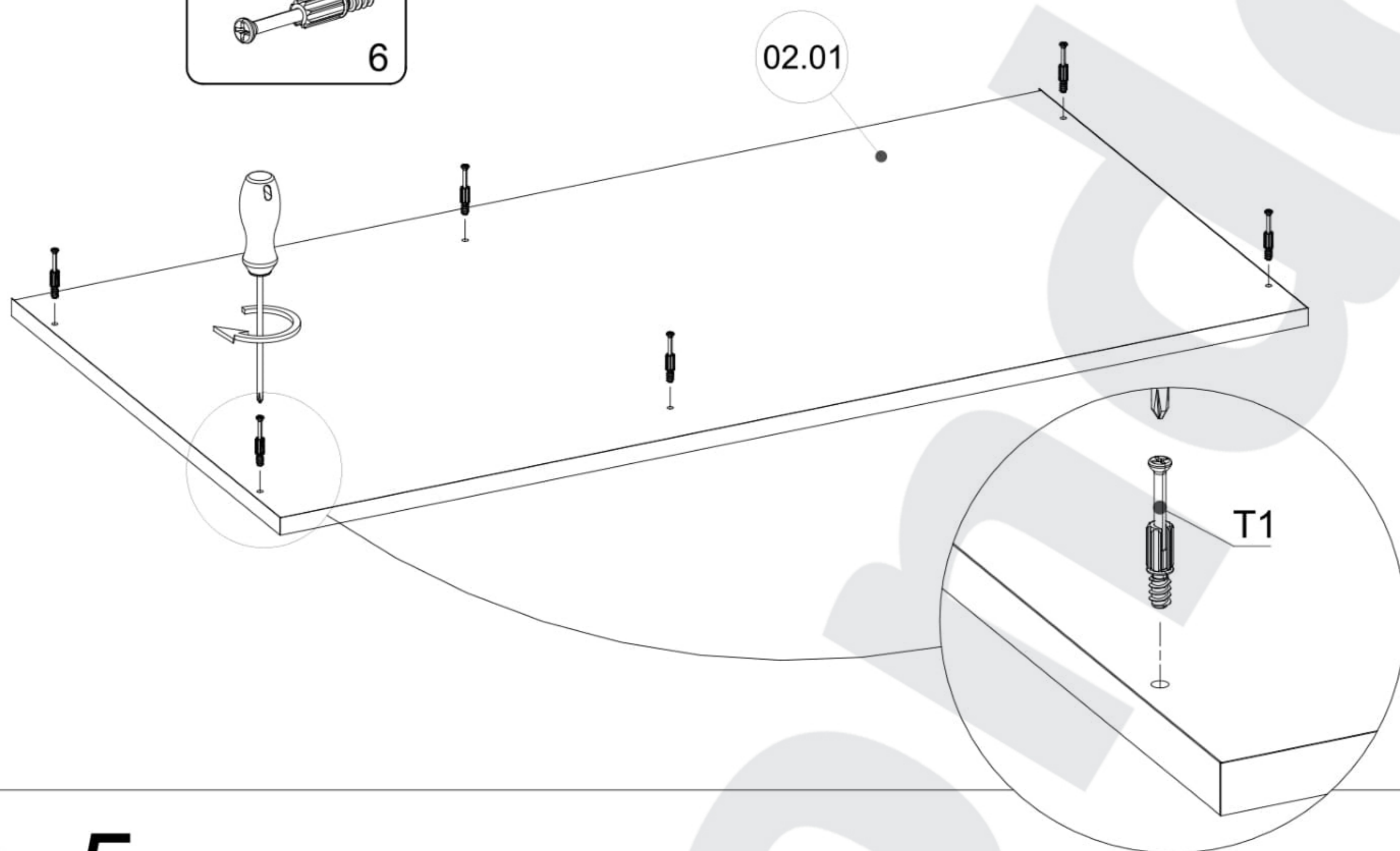
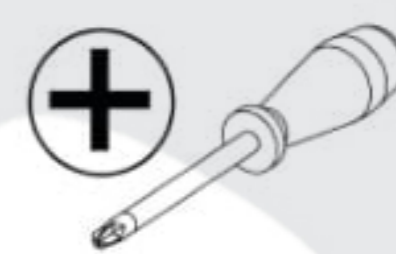
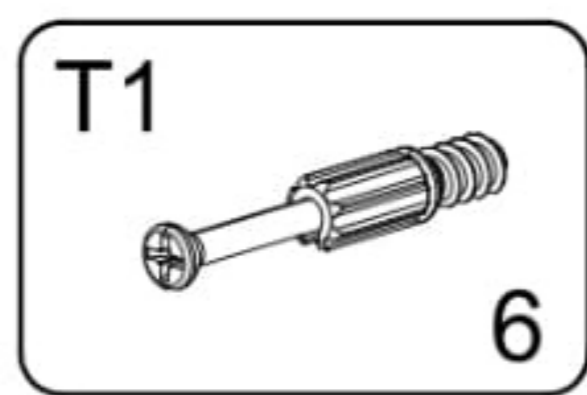
▶ 2



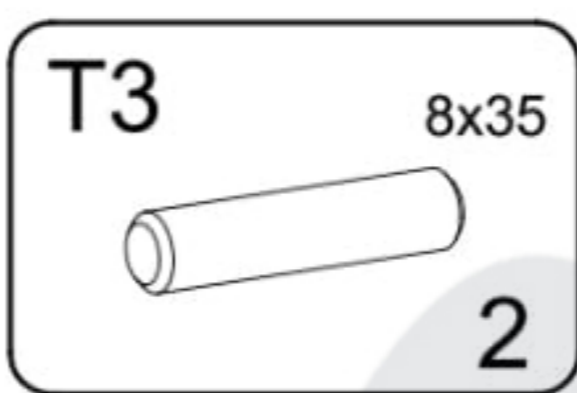
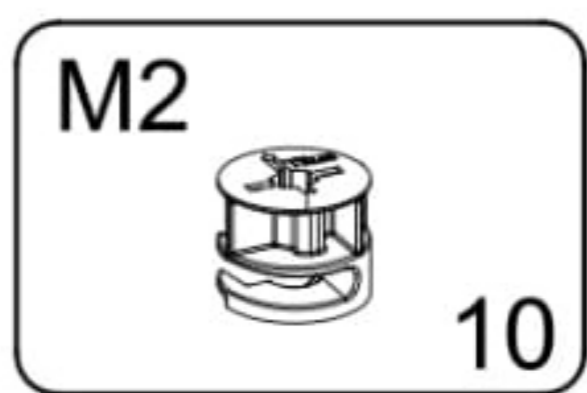
▶ 3



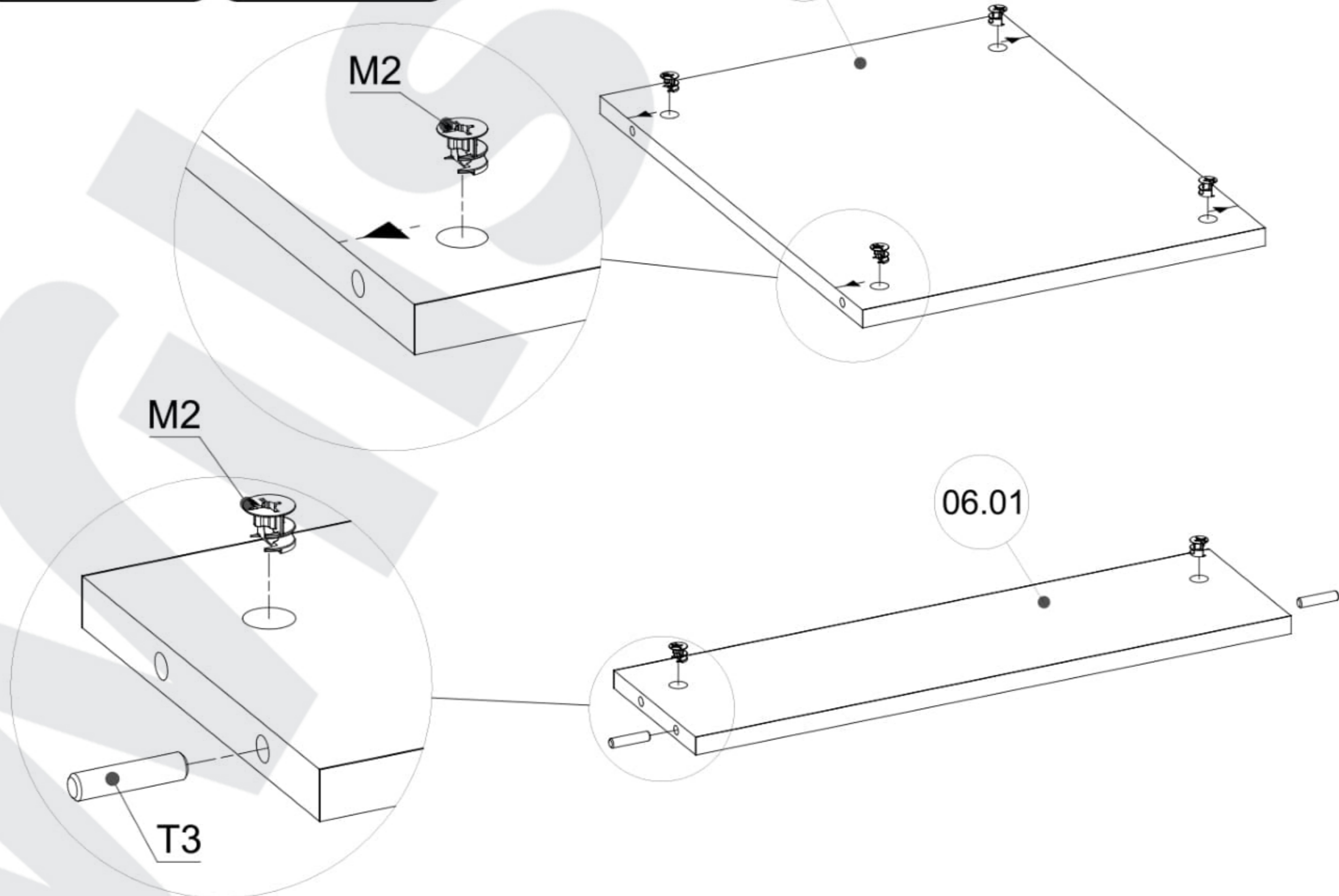
▶ 4



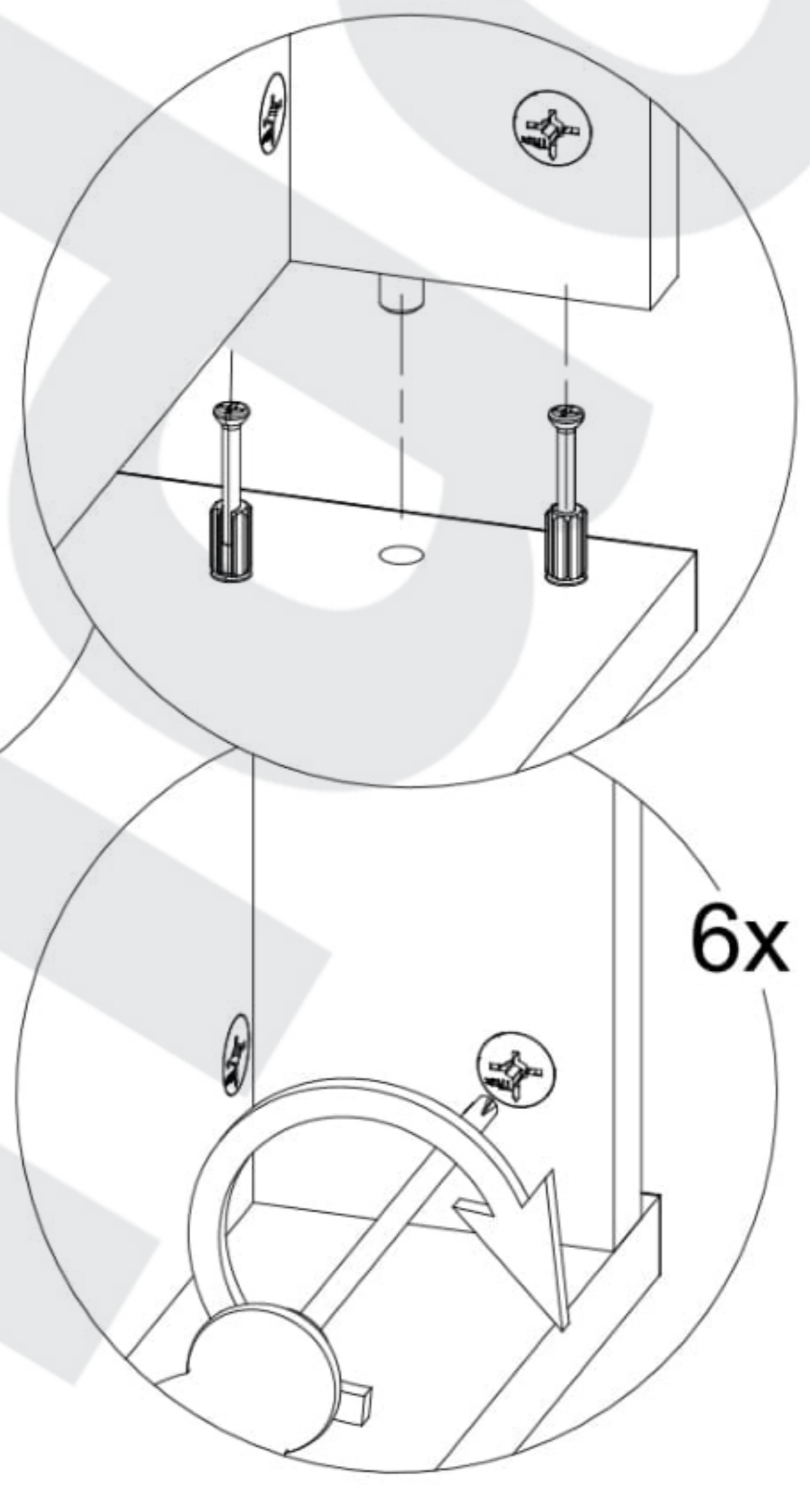
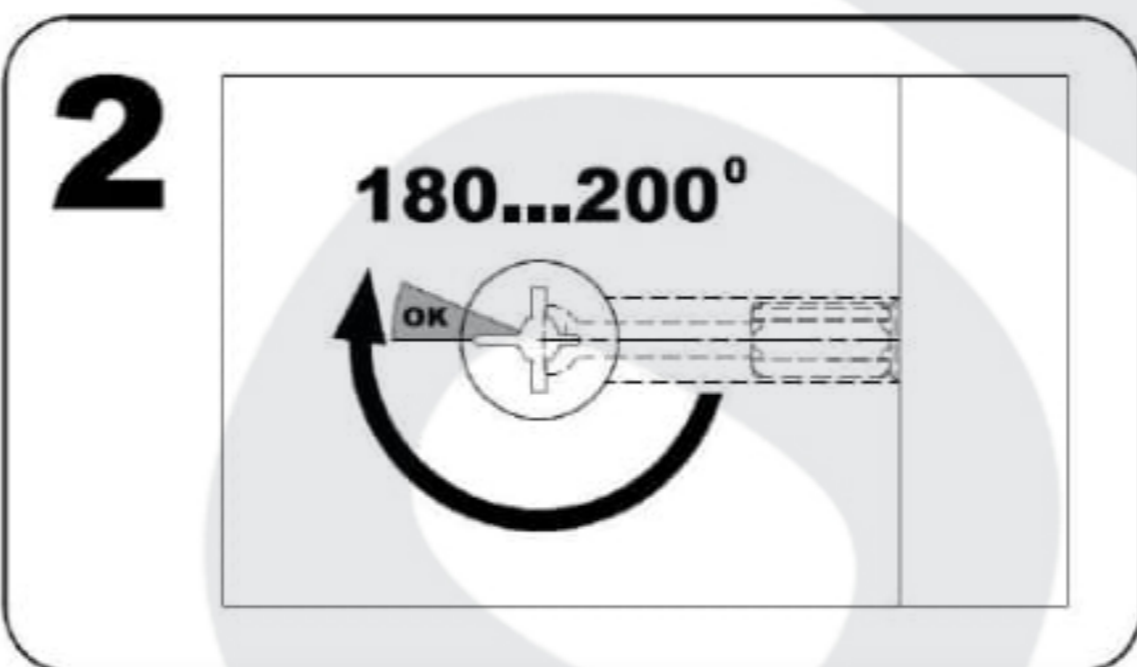
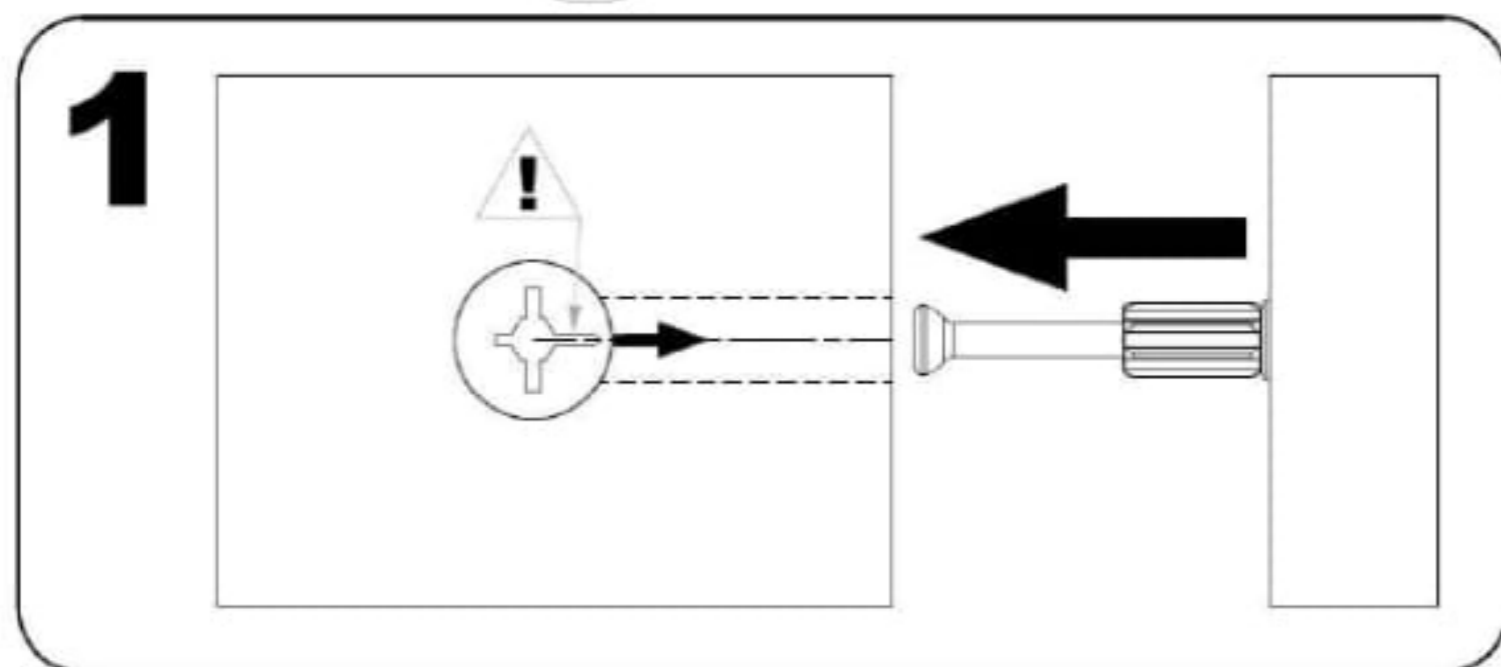
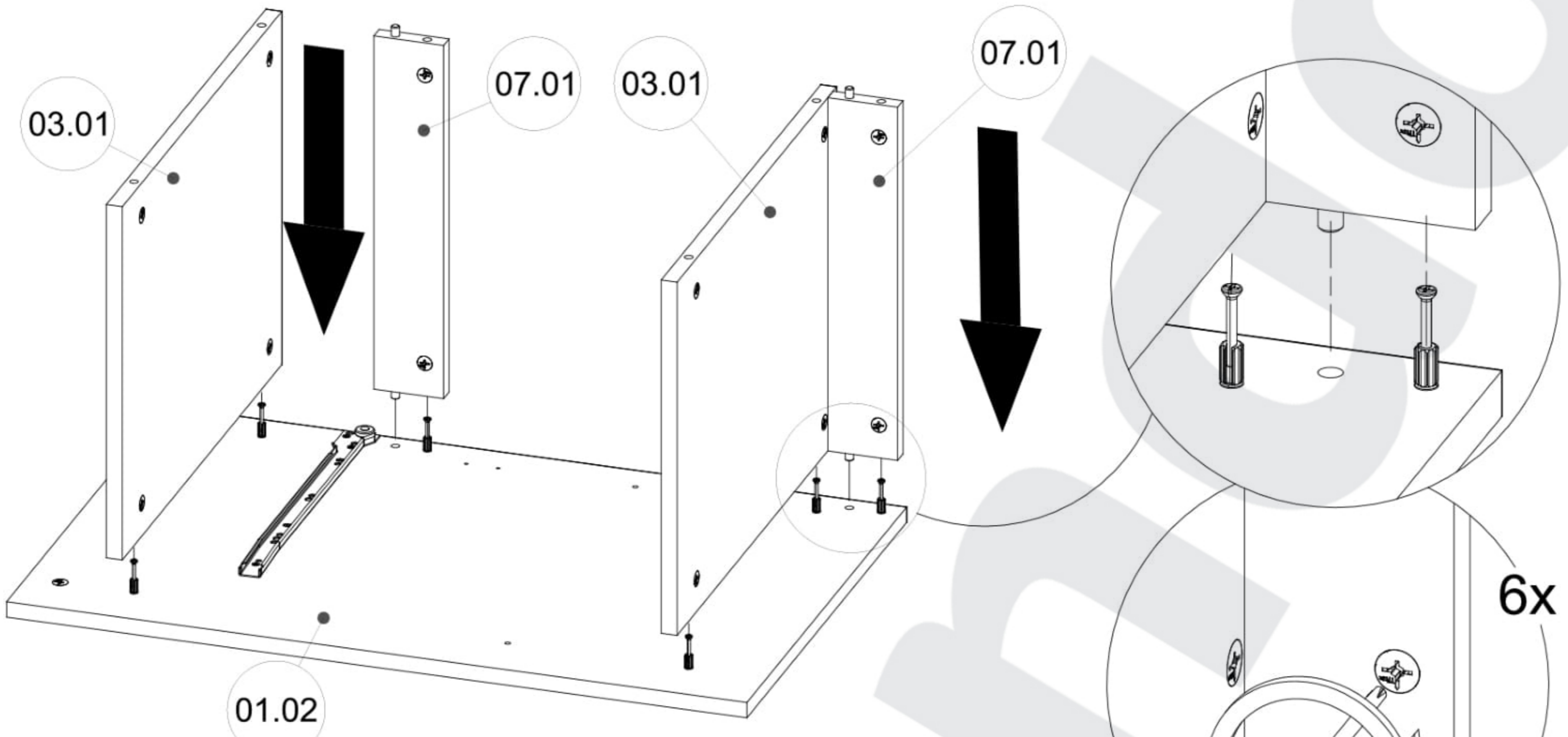
▶ 5



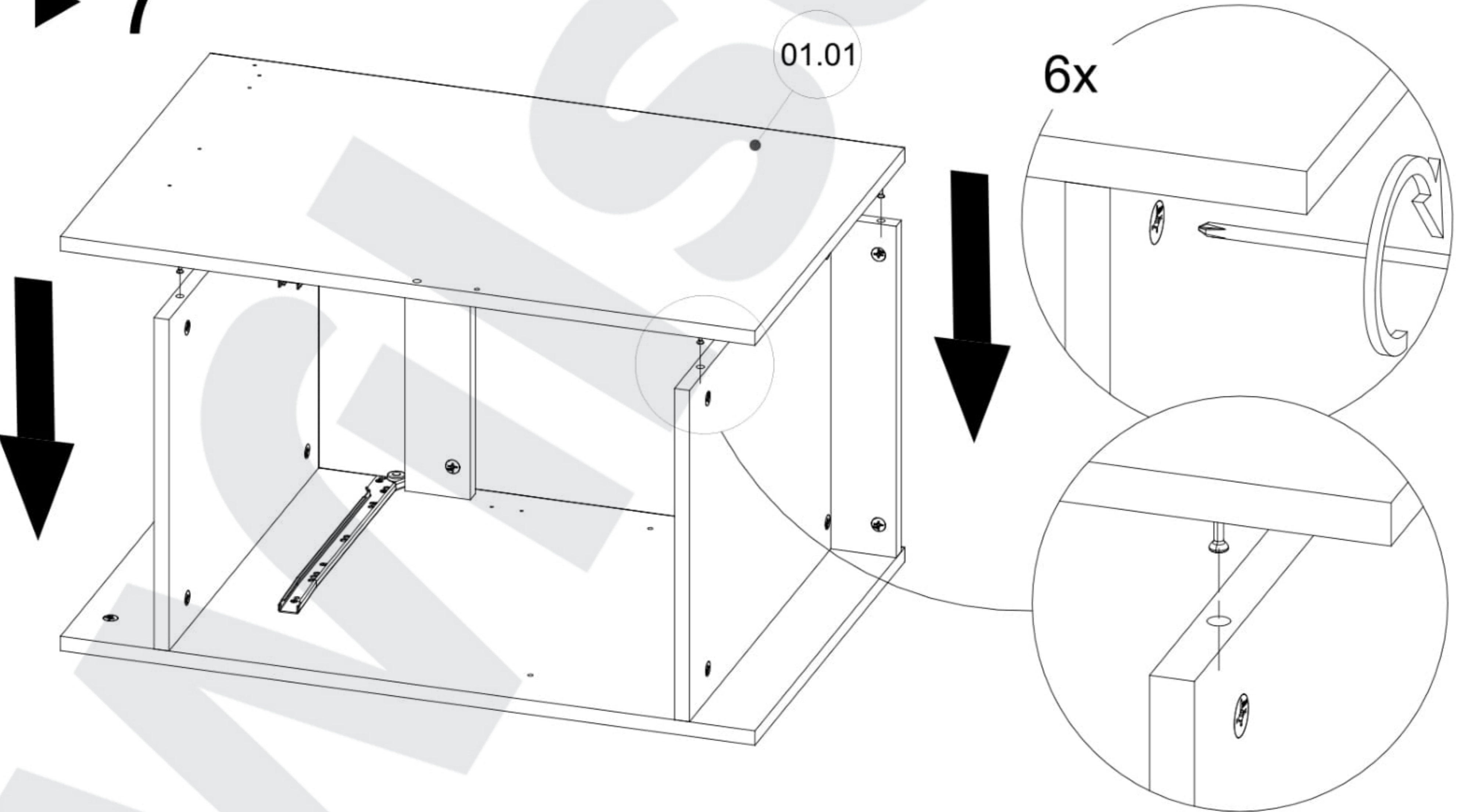
2x 03.01



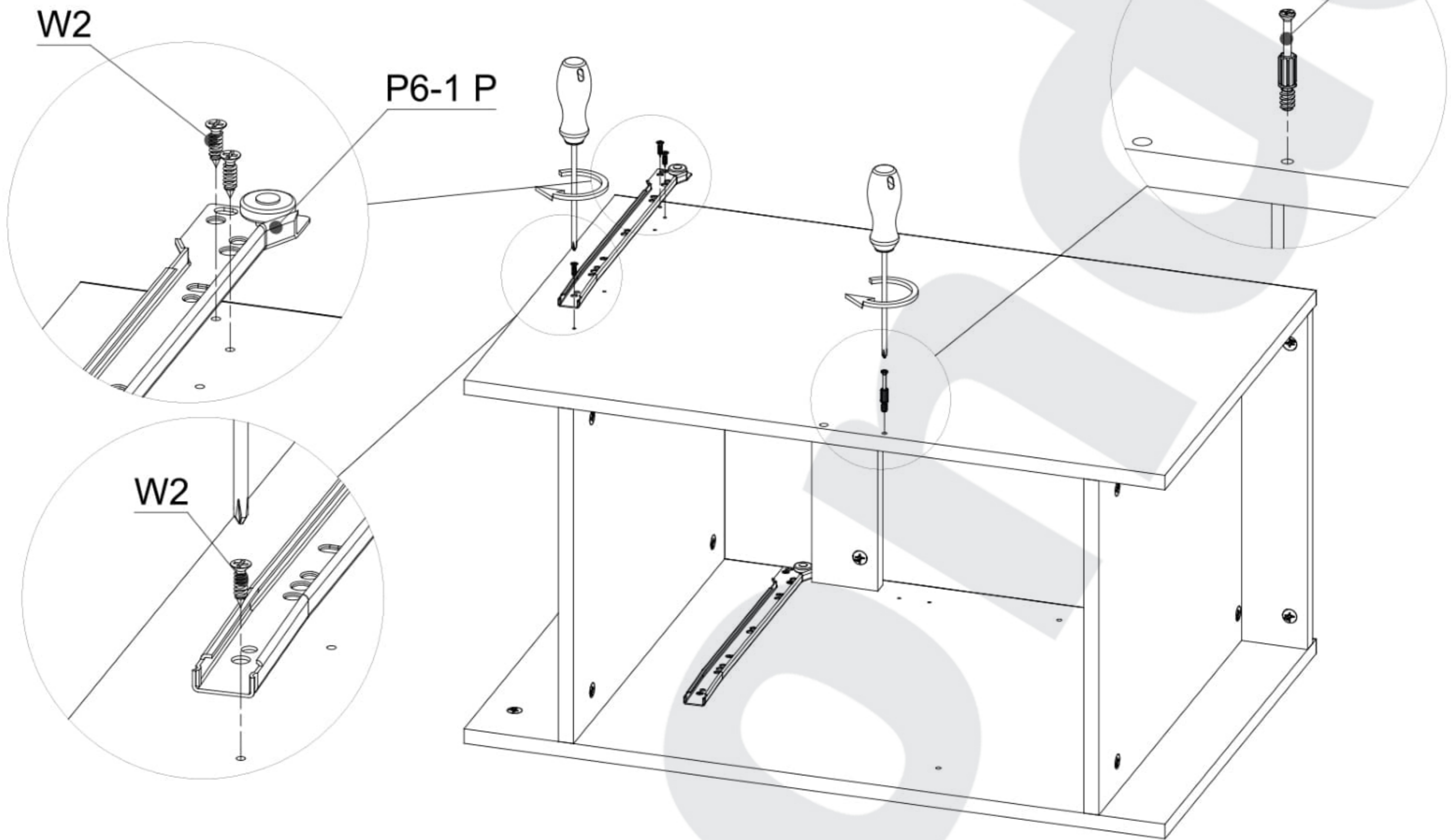
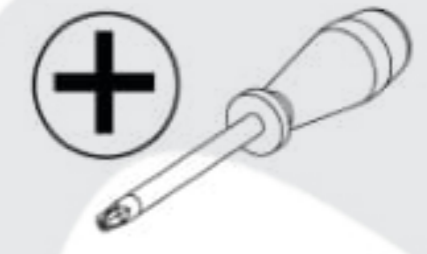
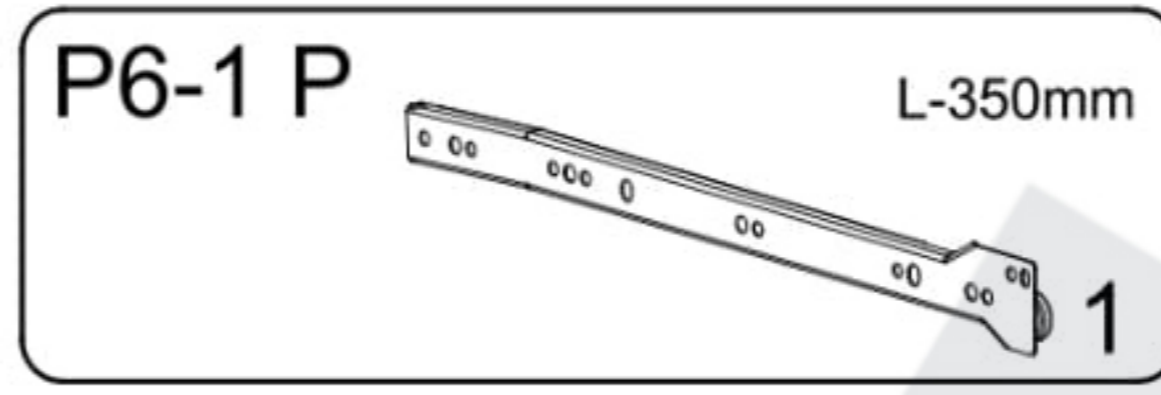
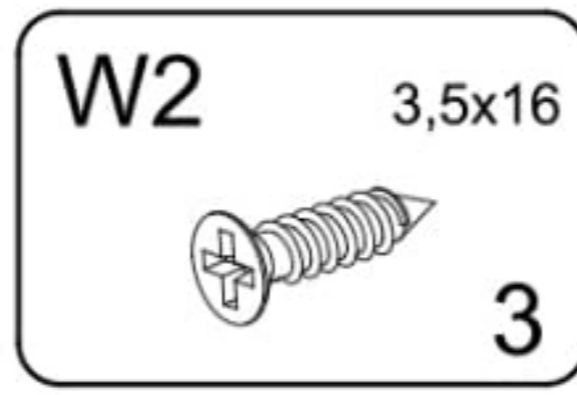
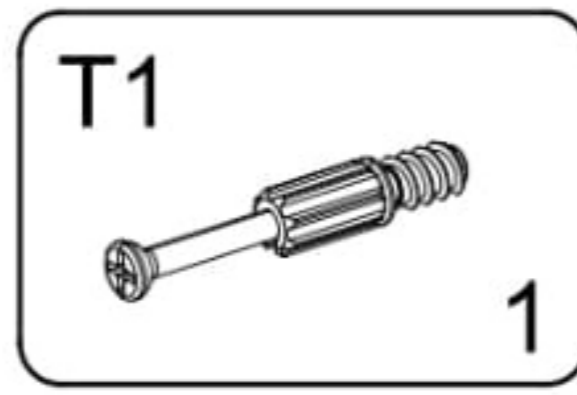
▶ 6



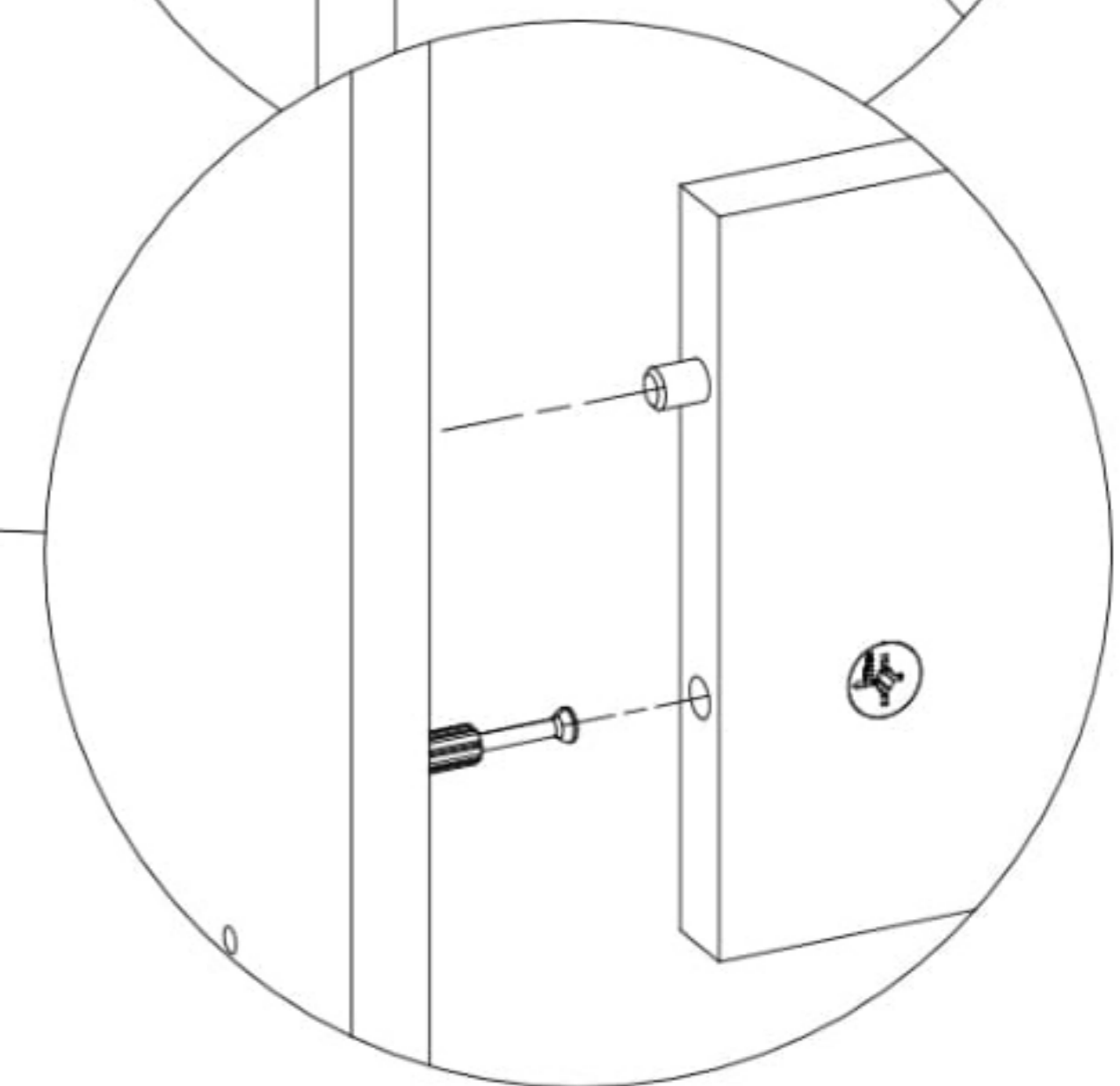
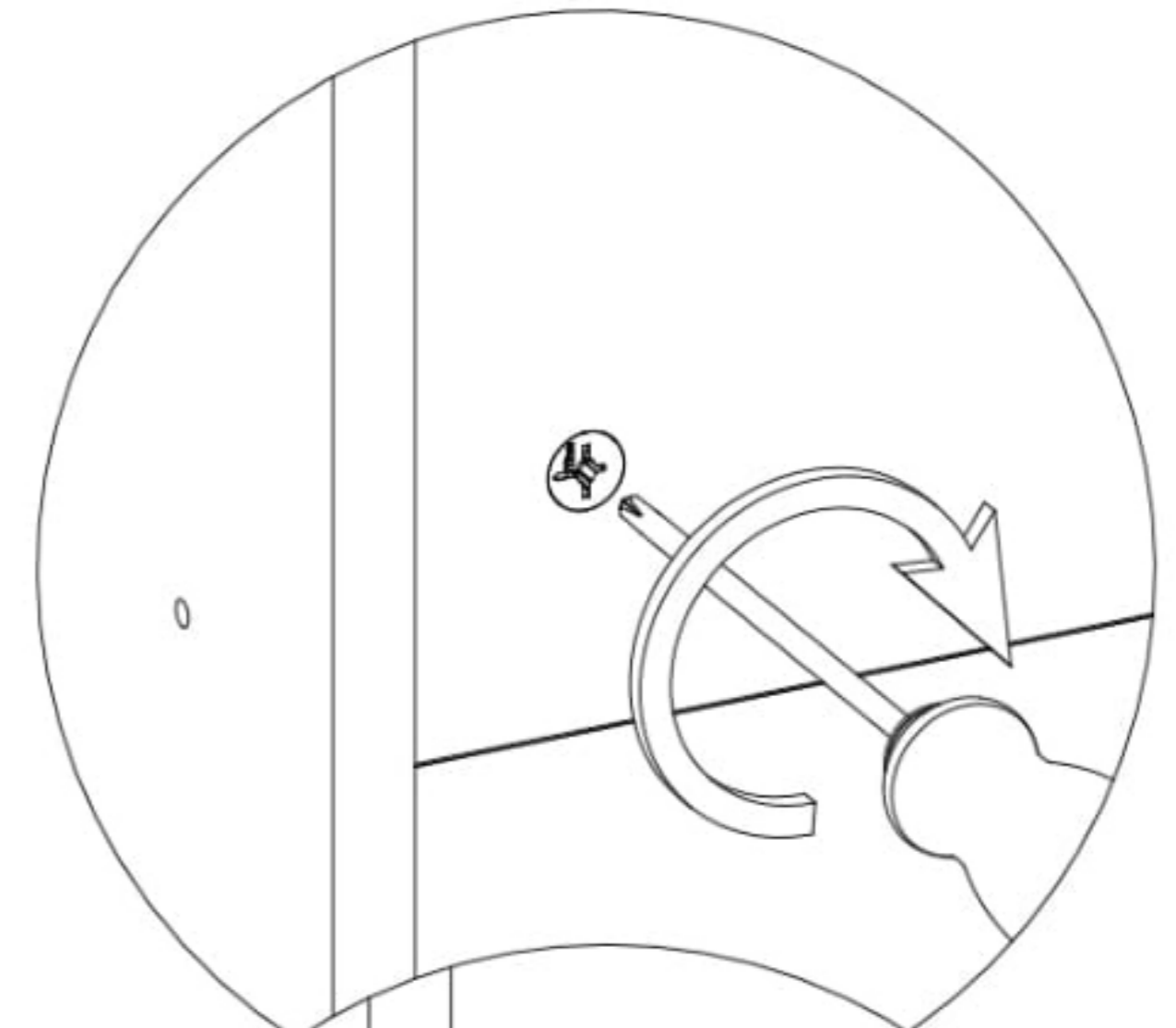
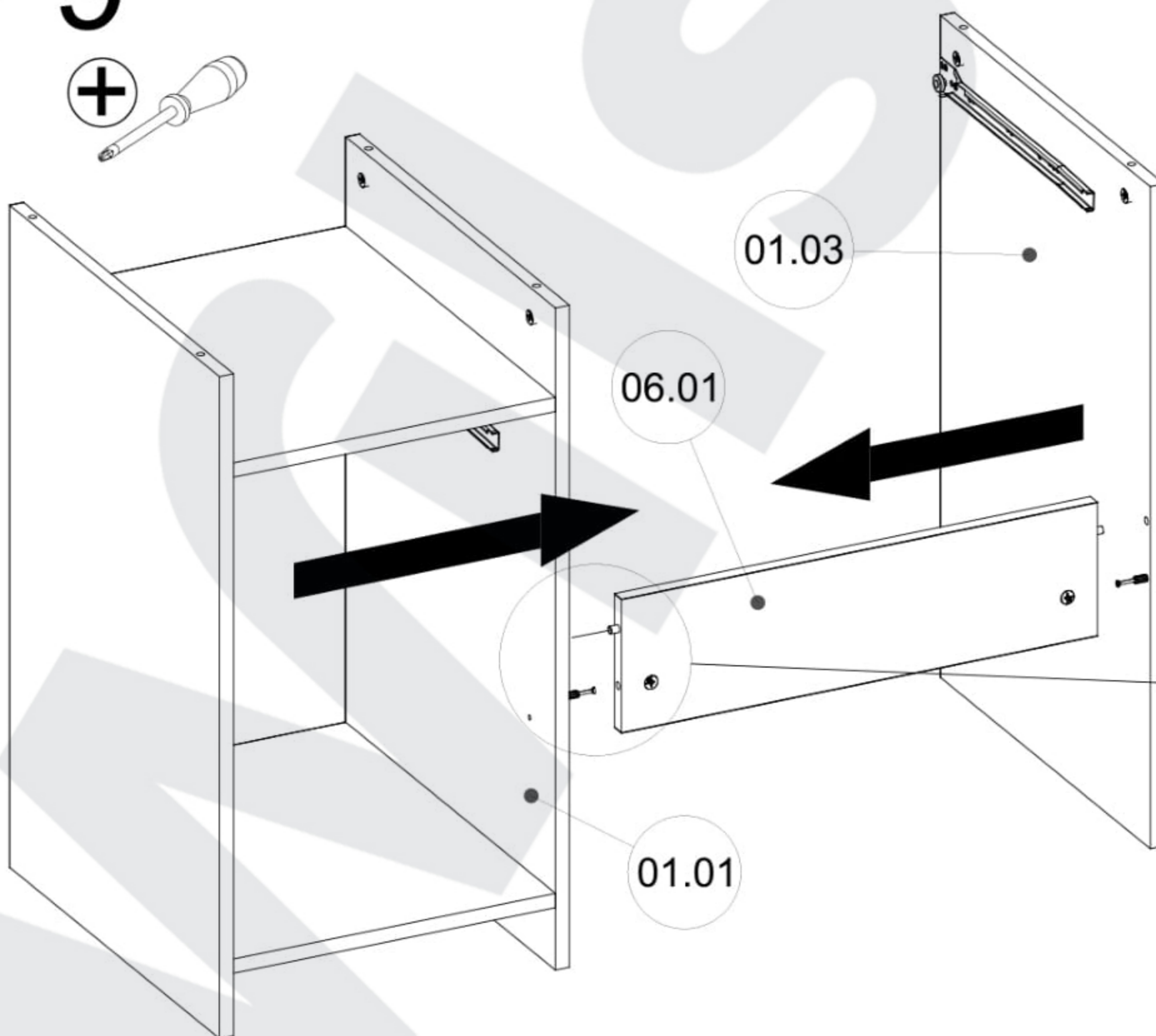
▶ 7



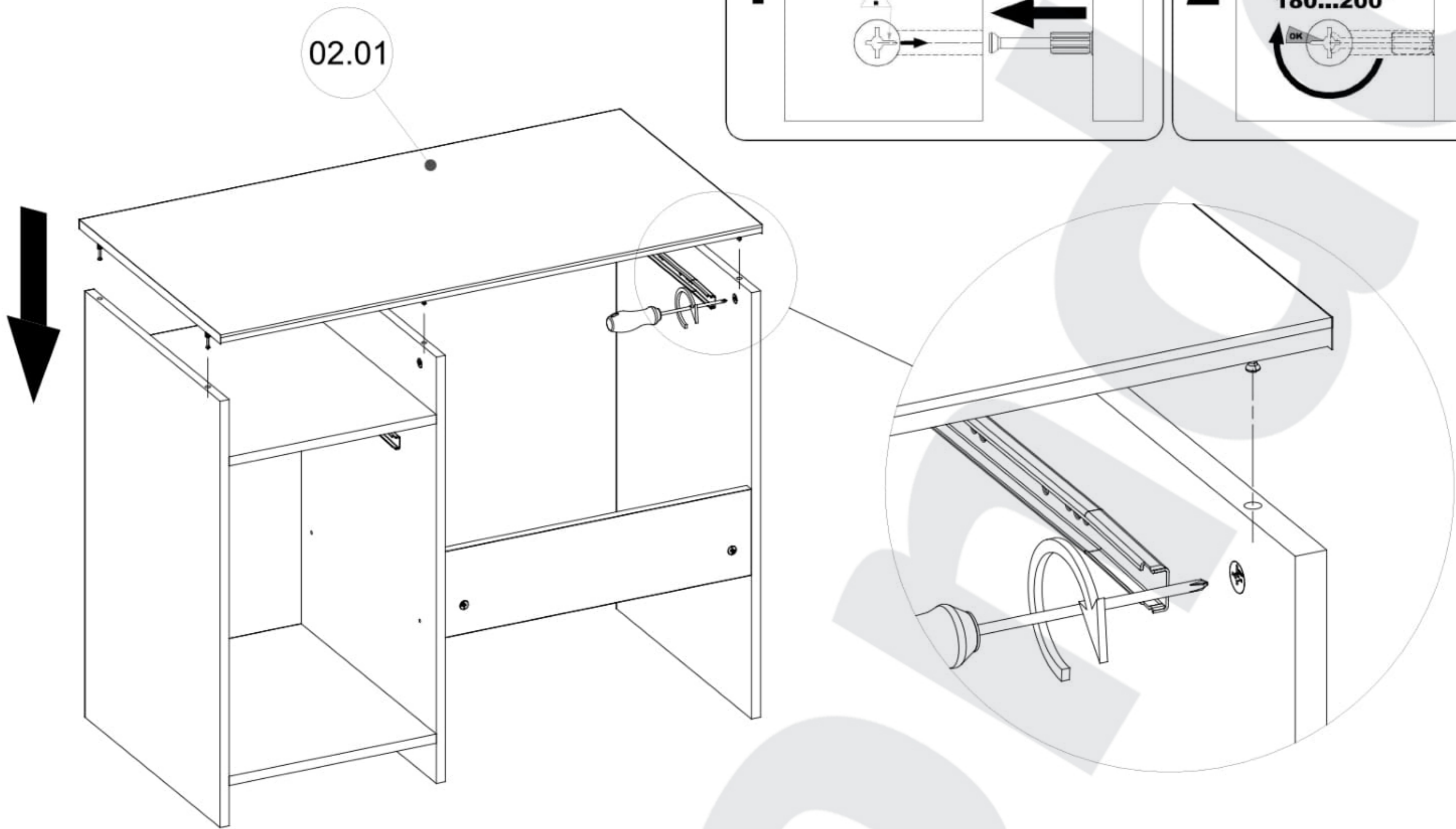
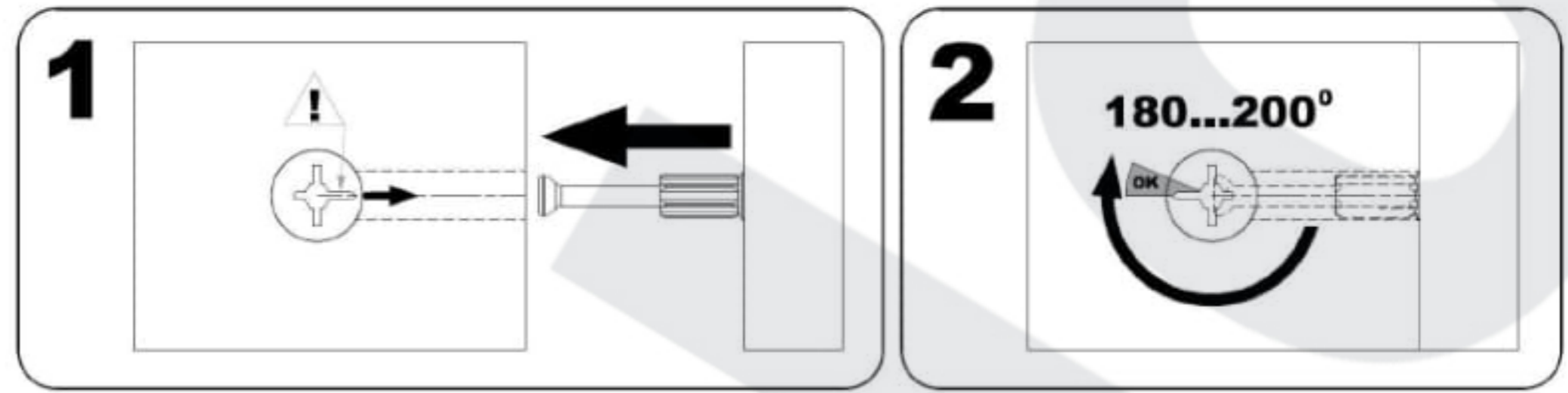
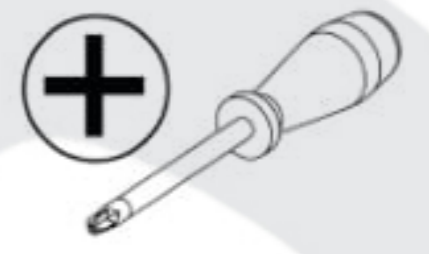
▶ 8



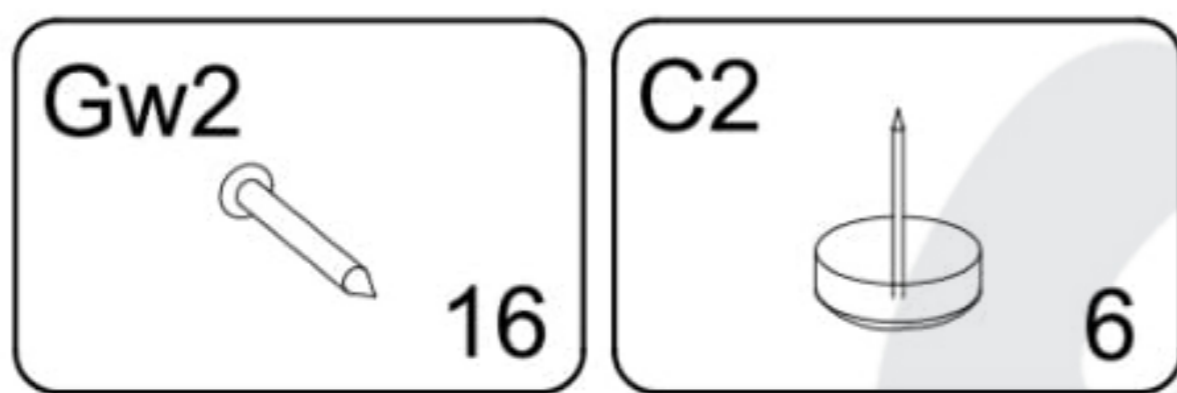
▶ 9



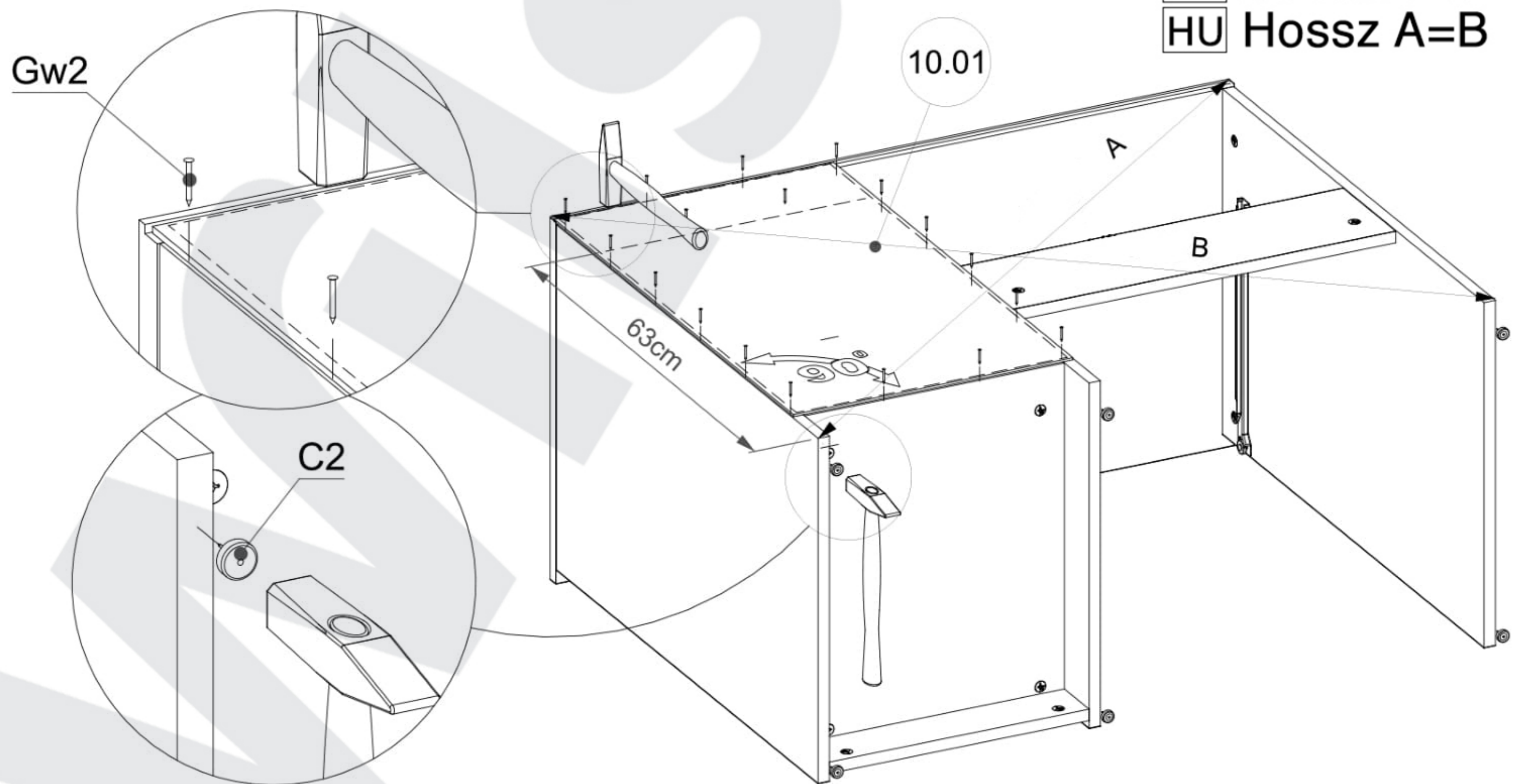
▶ 10



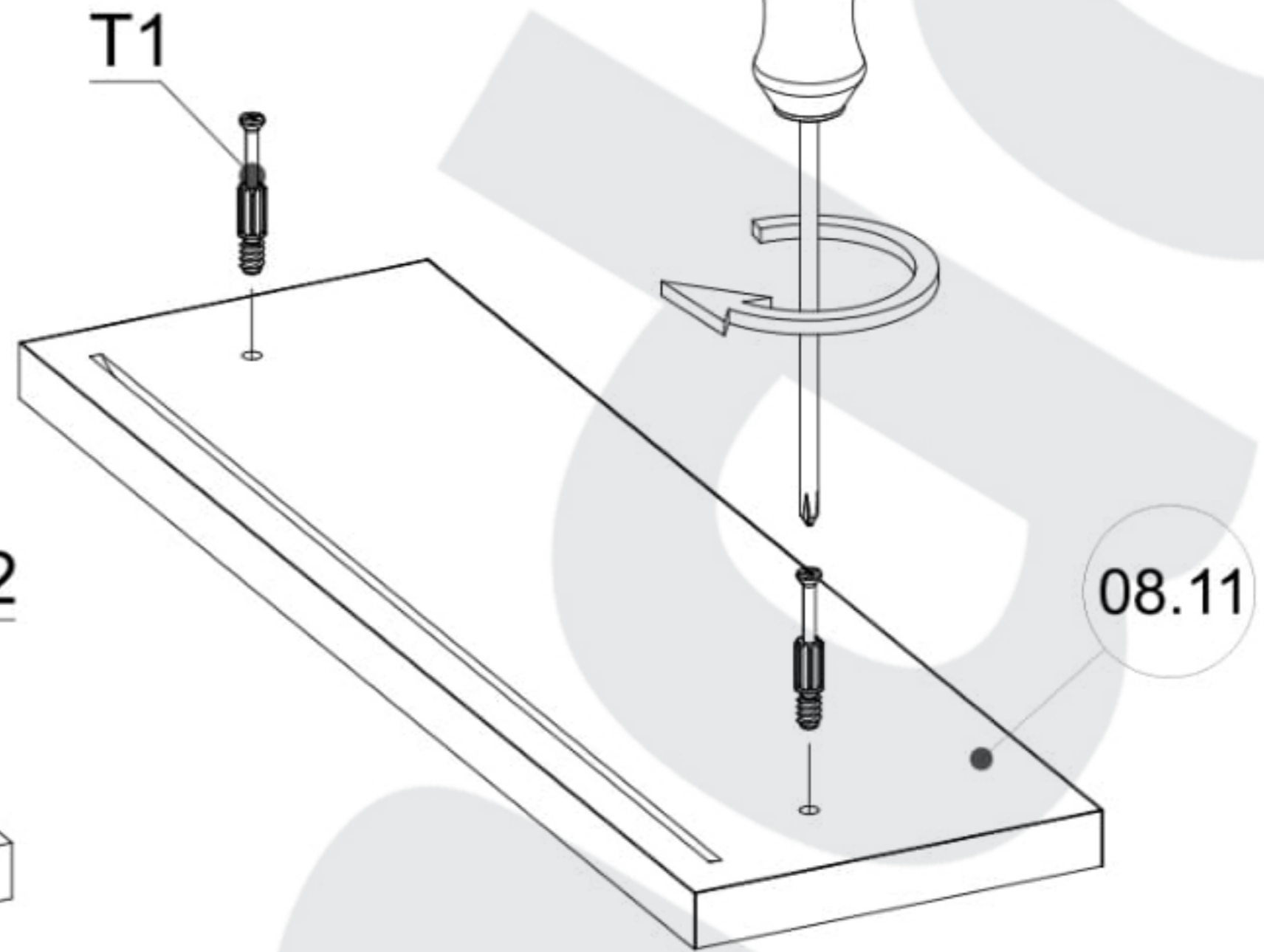
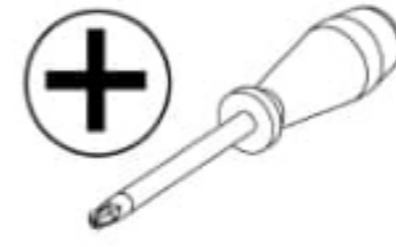
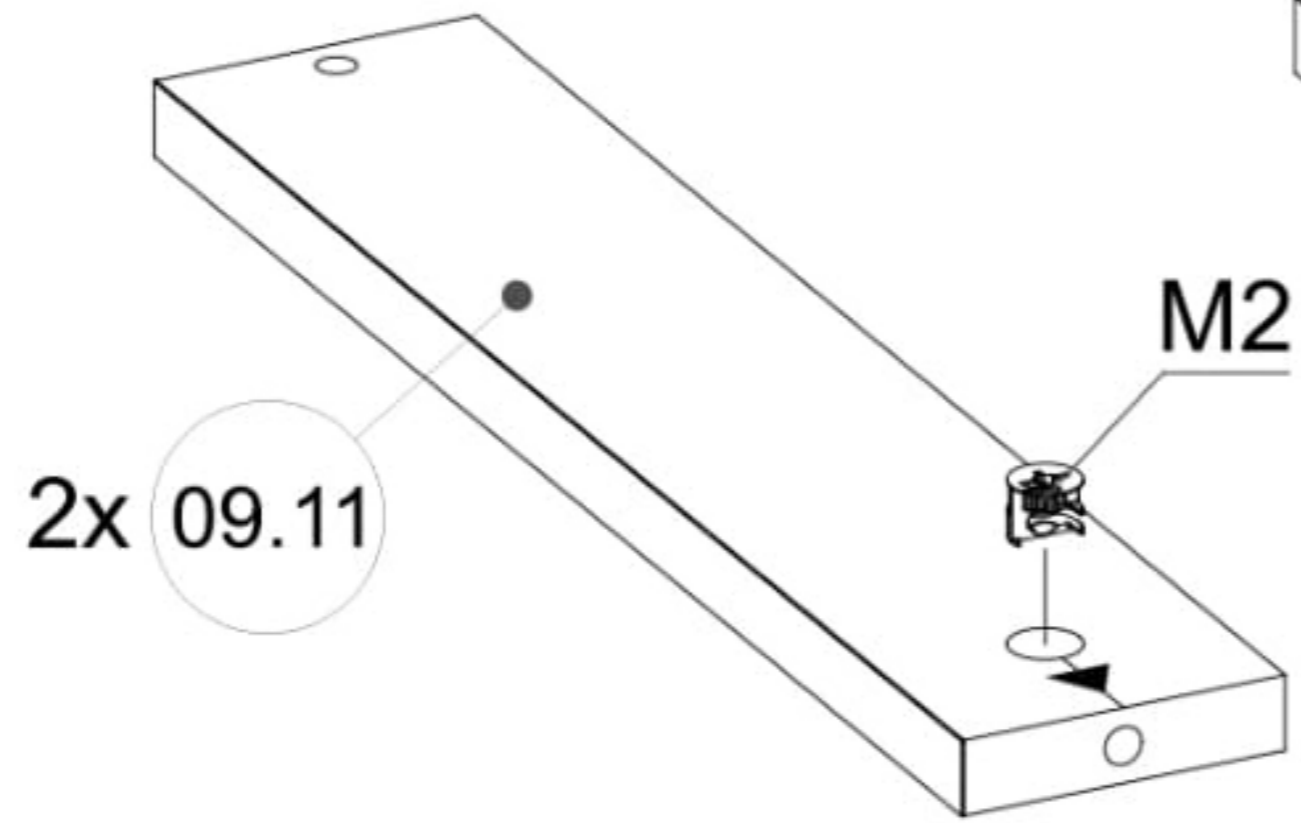
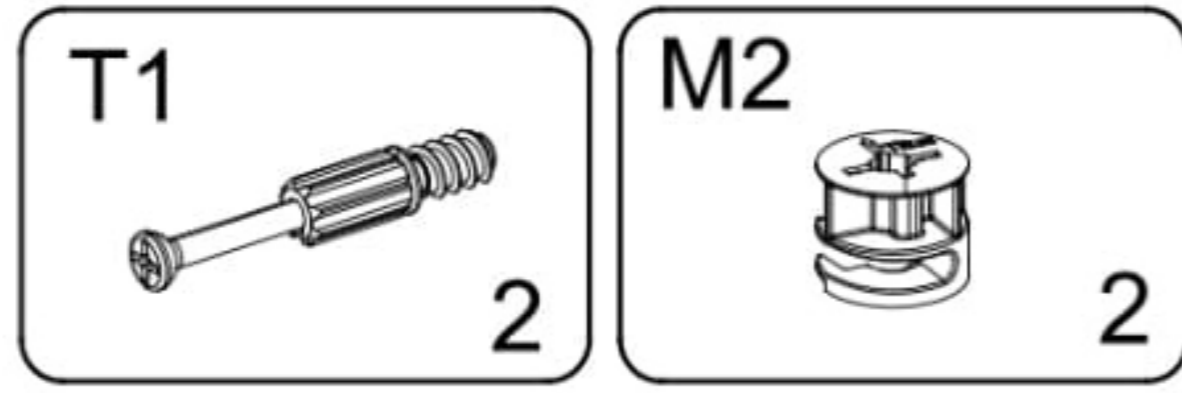
▶ 11



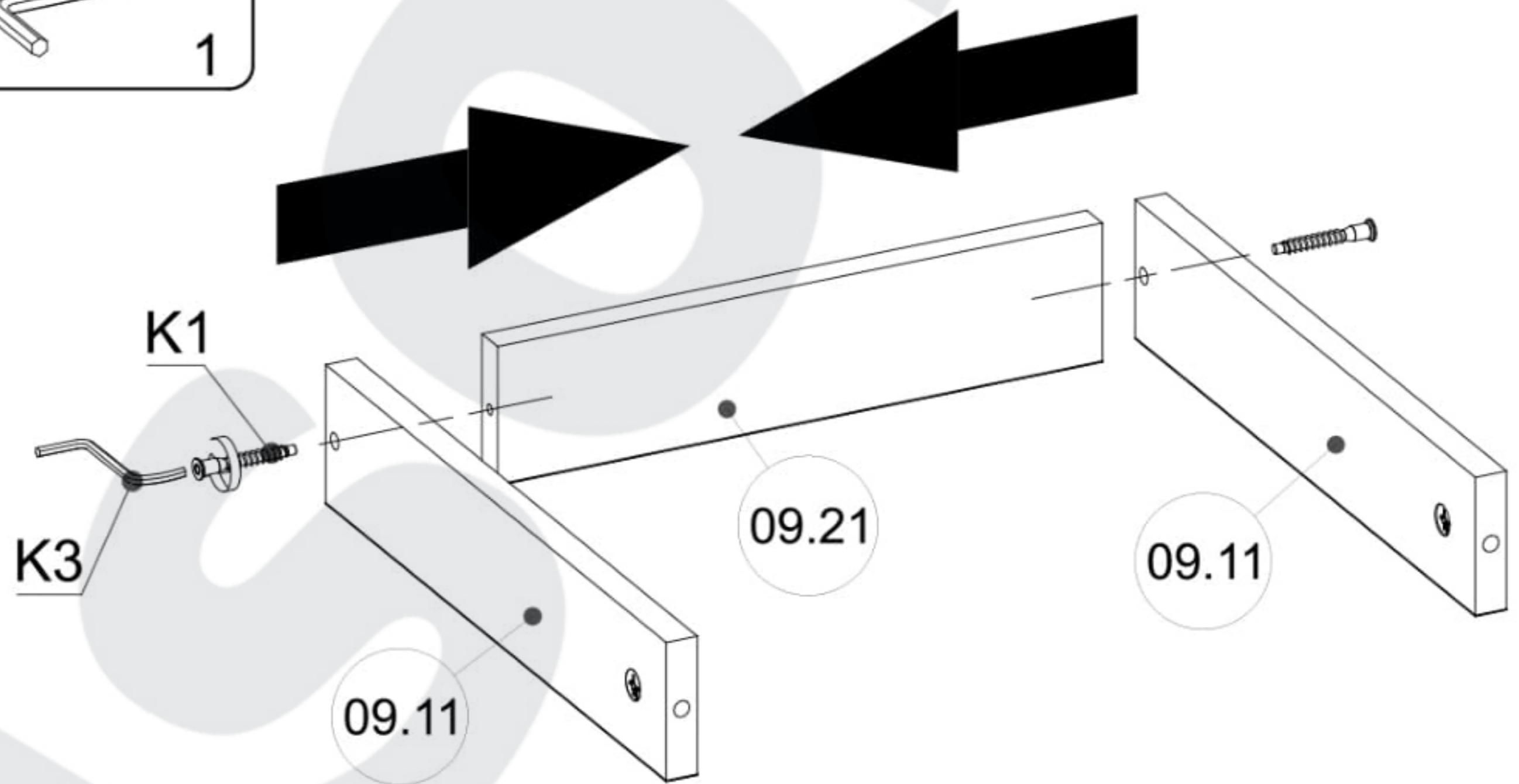
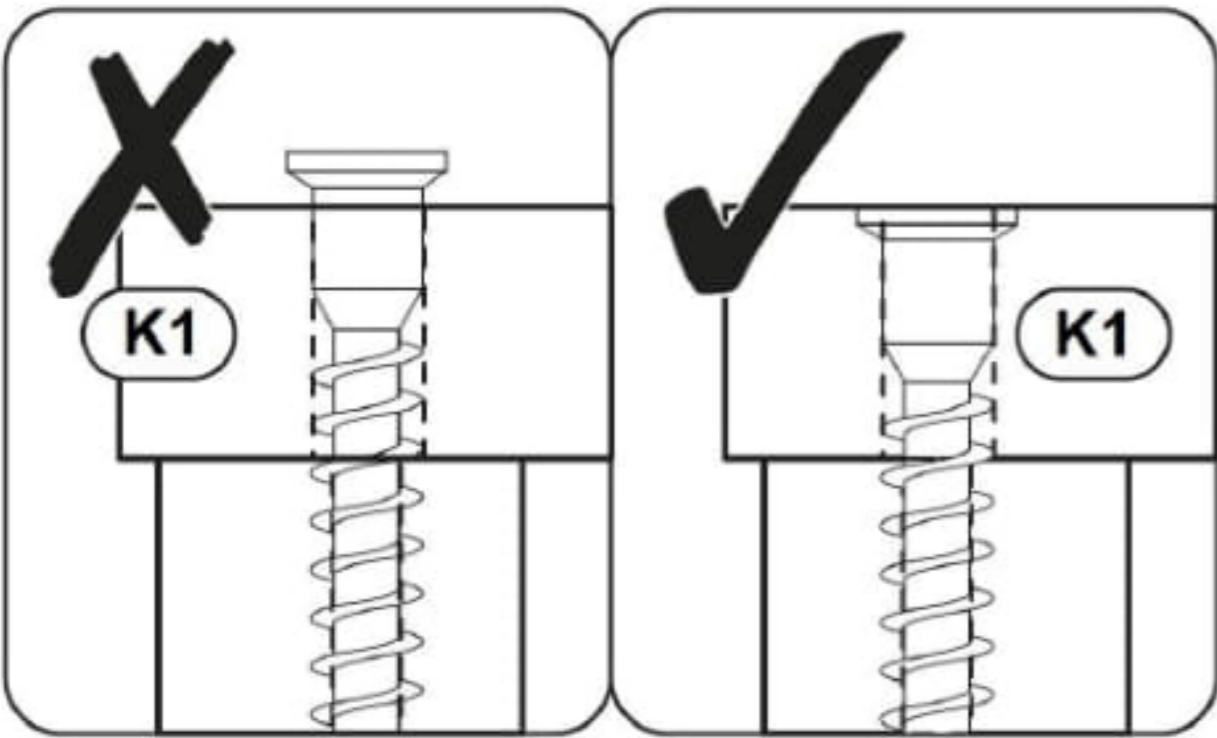
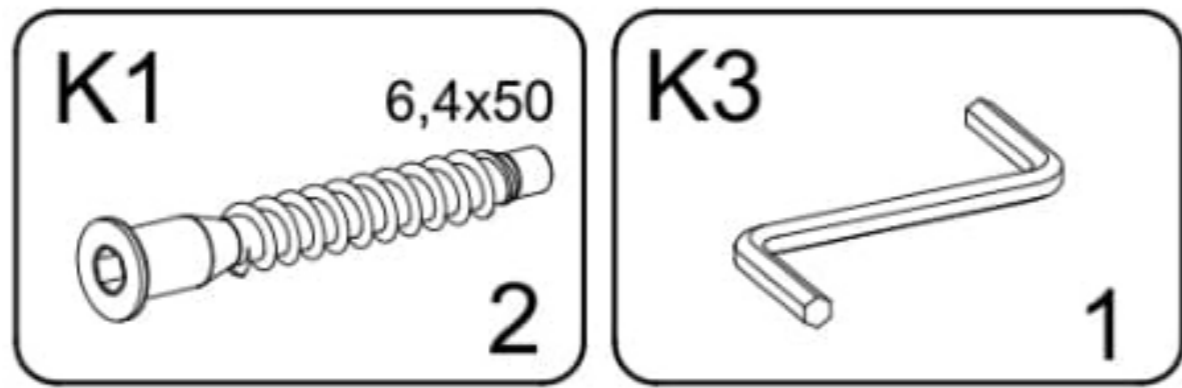
EN Length A = B
 PL Długość A=B
 SK Dĺžka A=B
 HU Hossz A=B



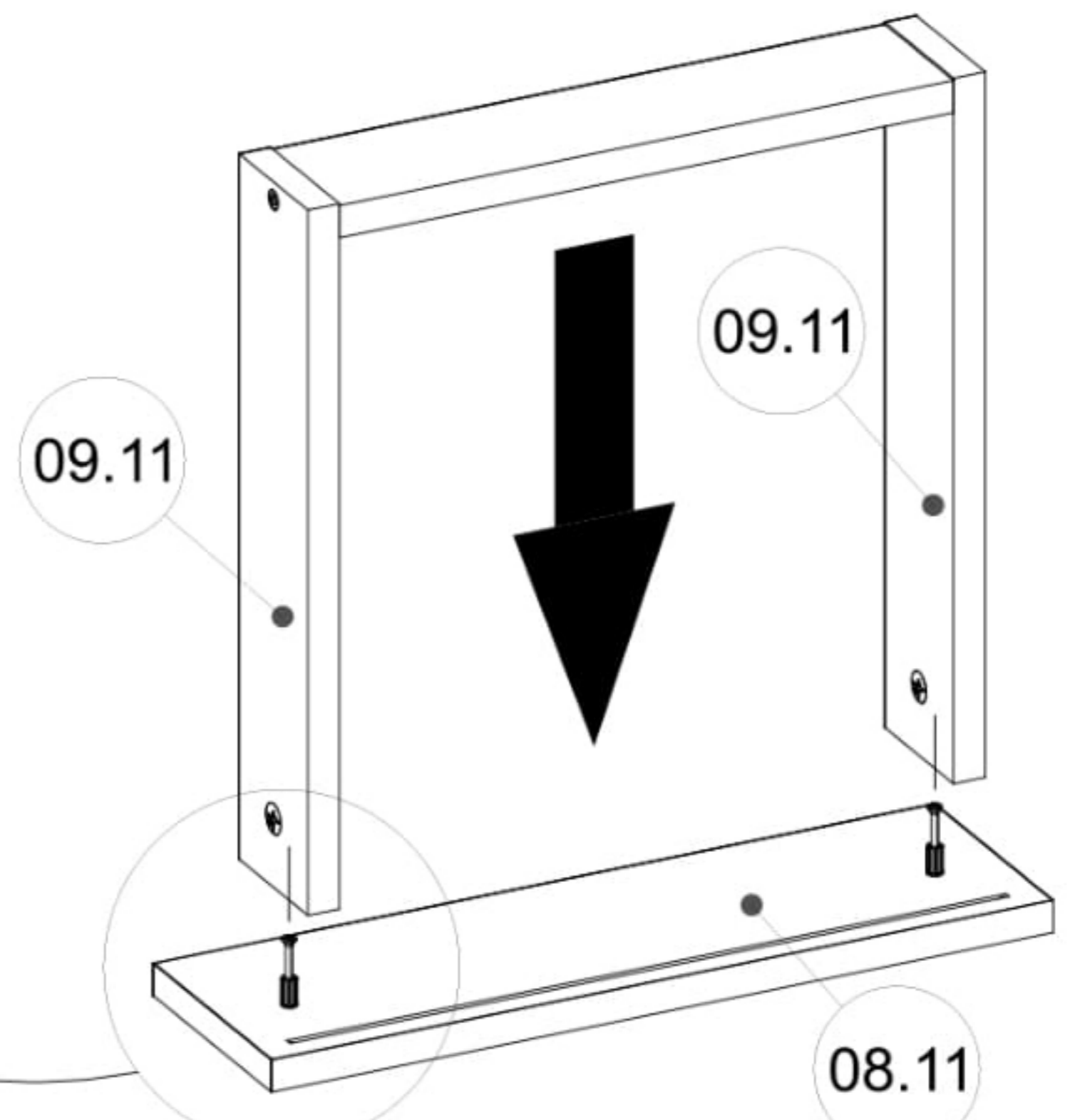
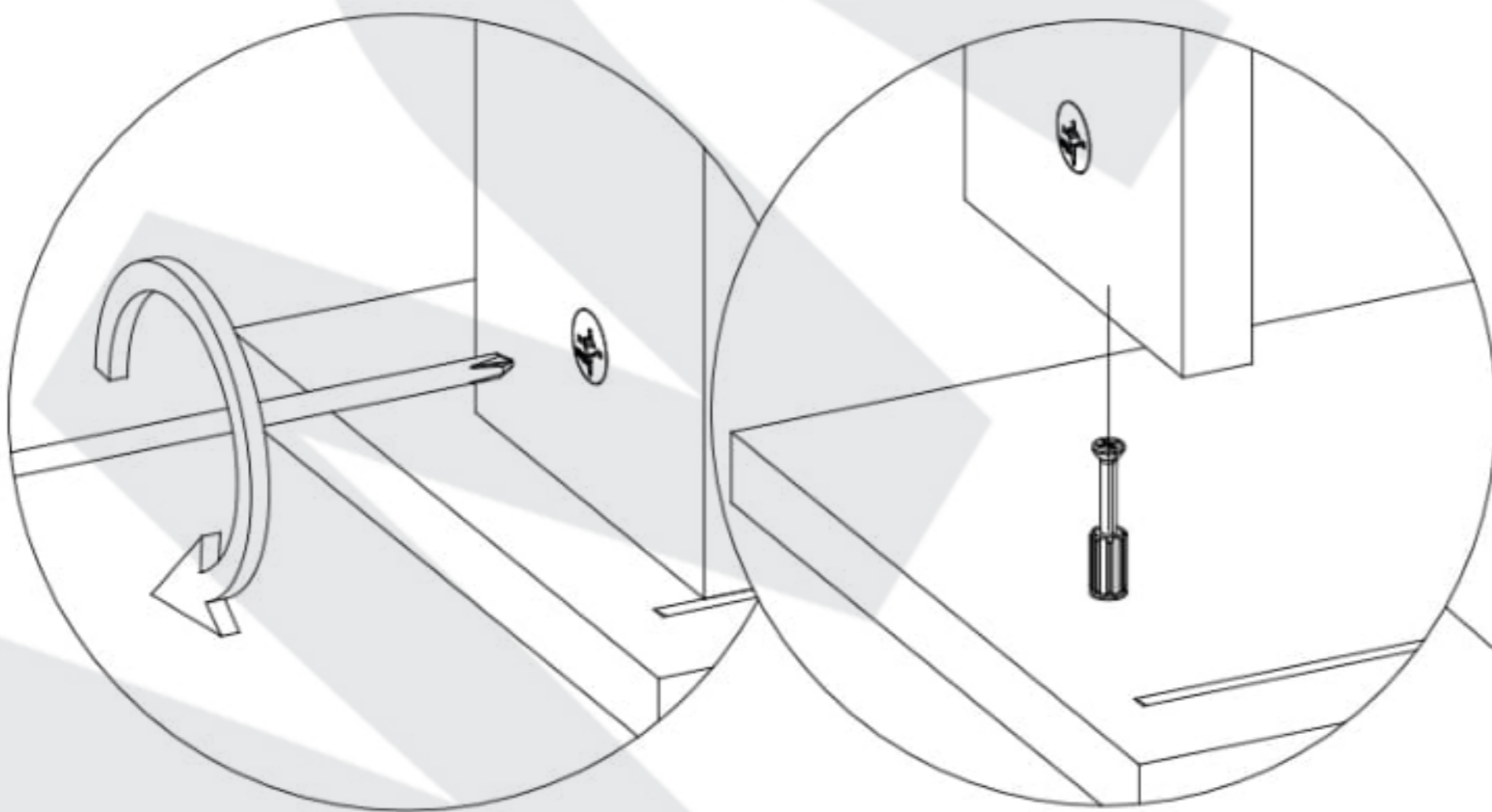
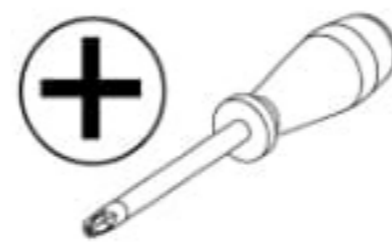
▶ 12



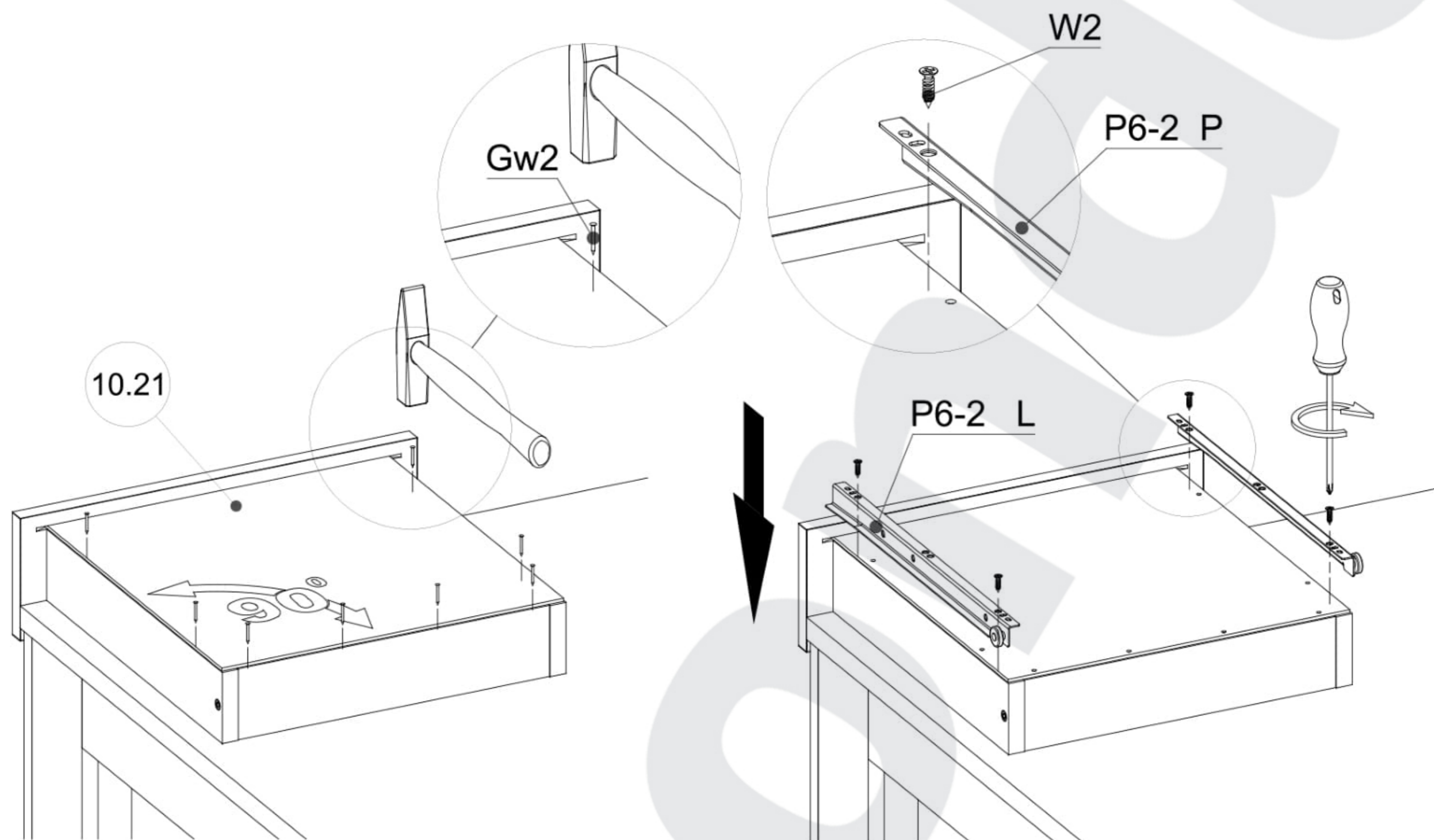
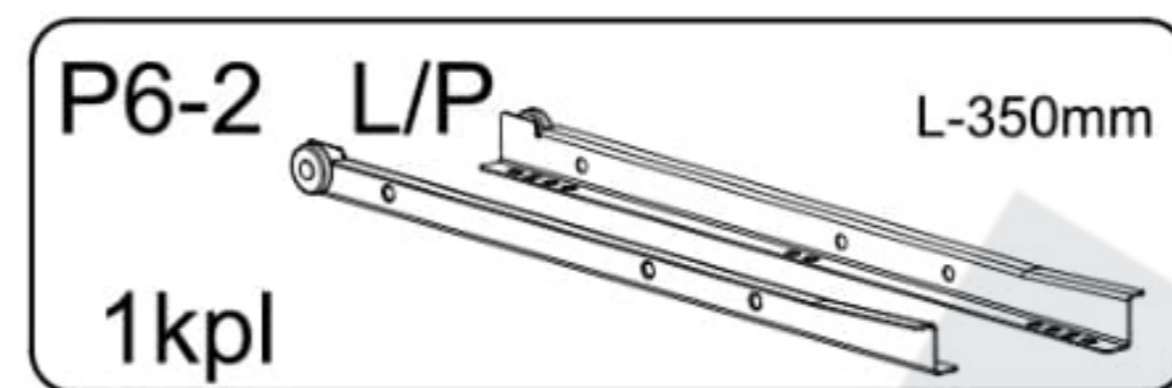
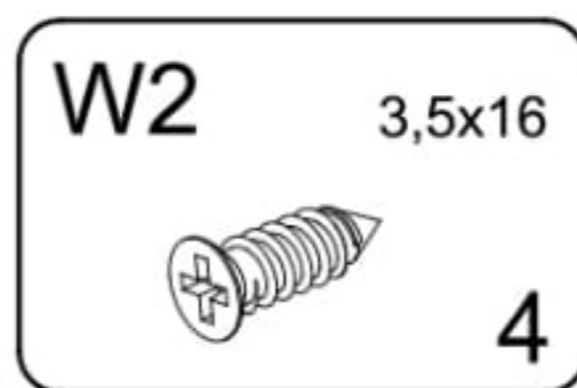
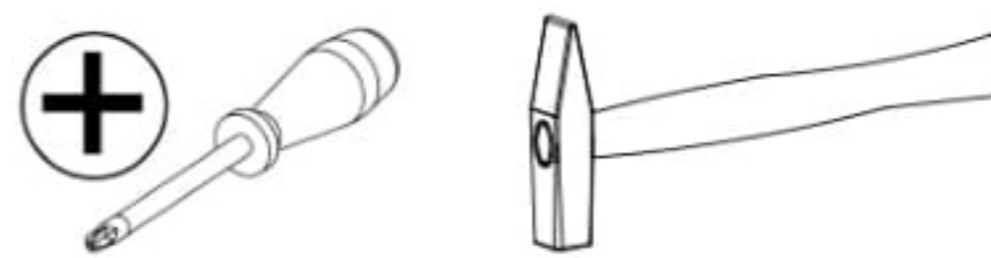
▶ 13



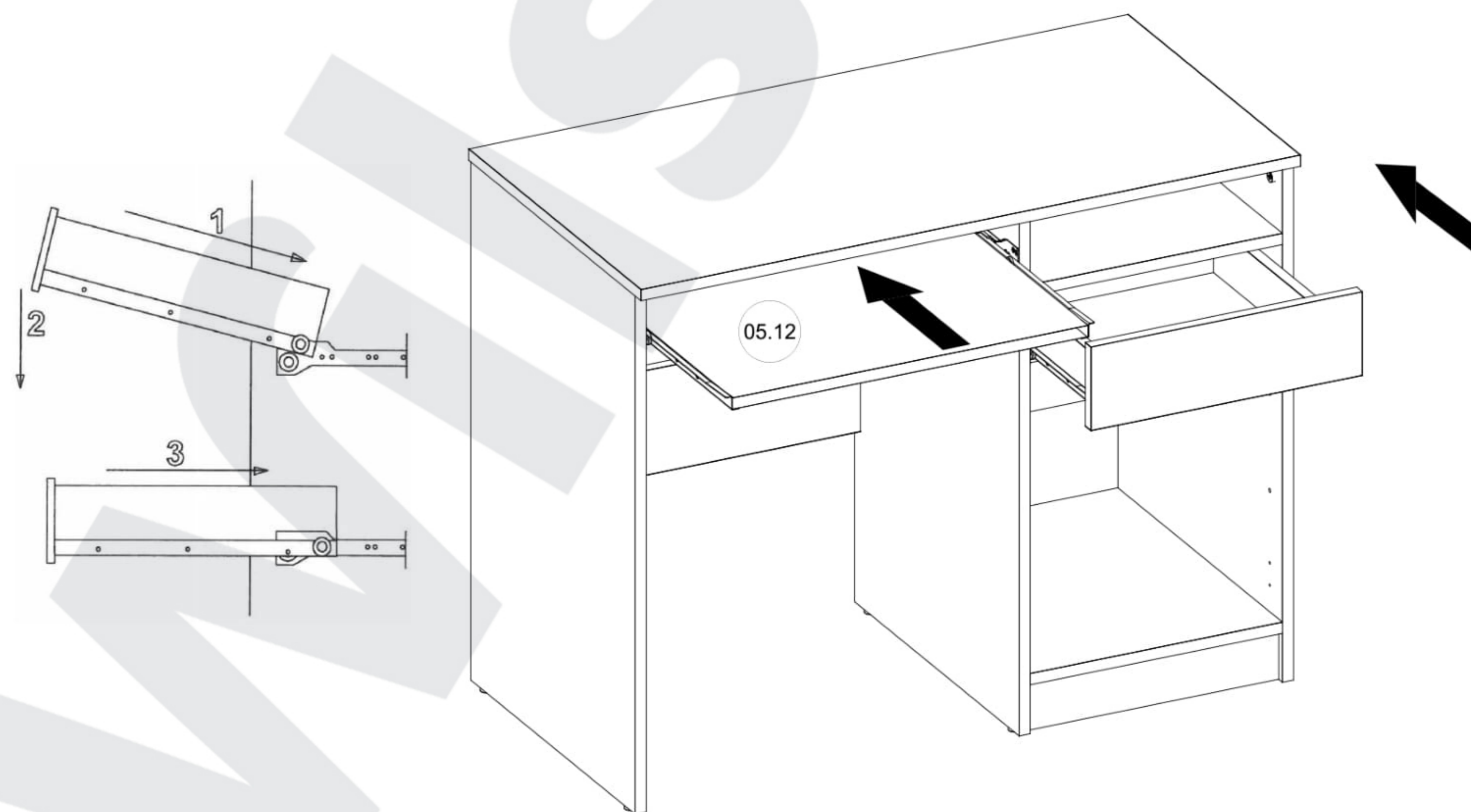
▶ 14



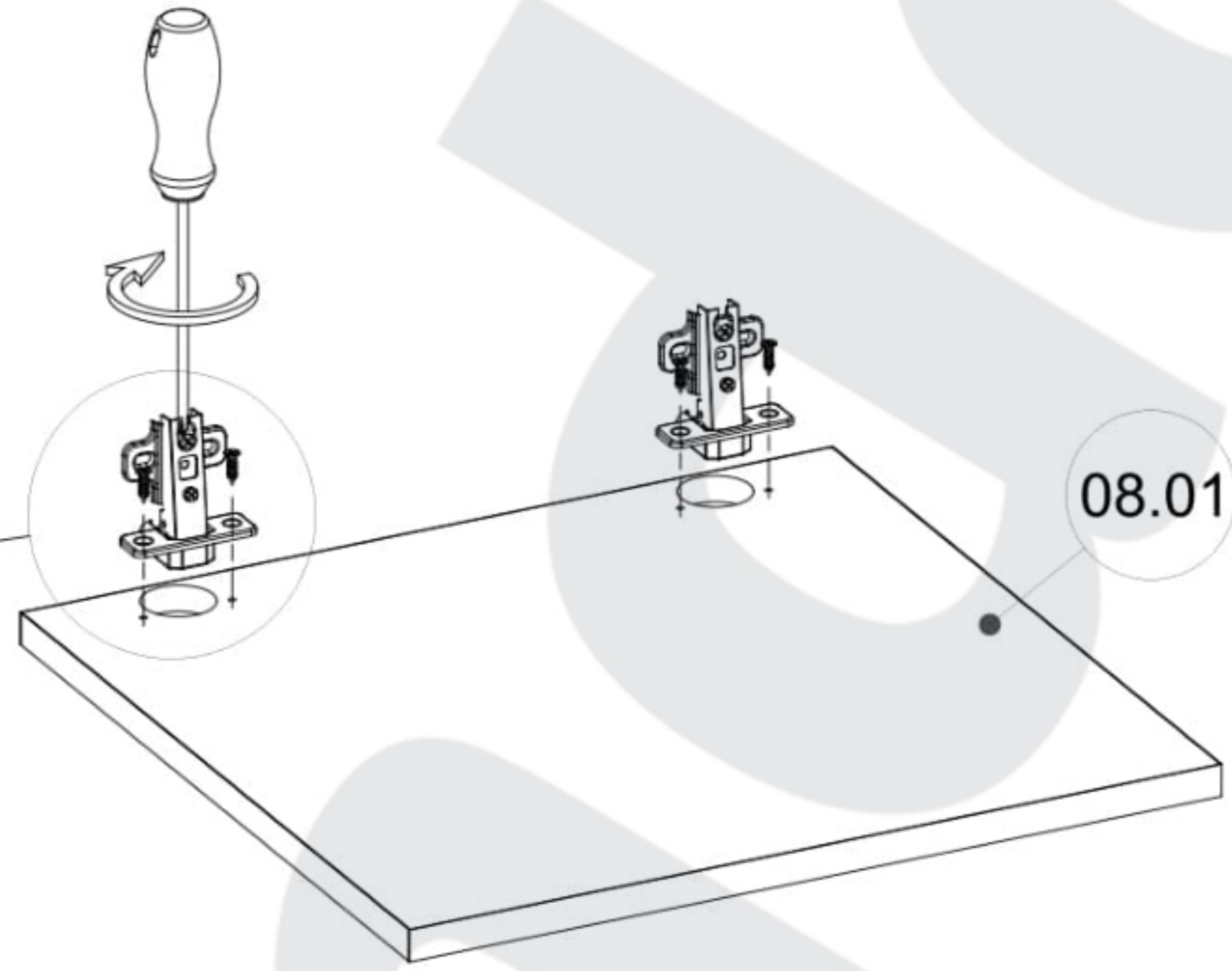
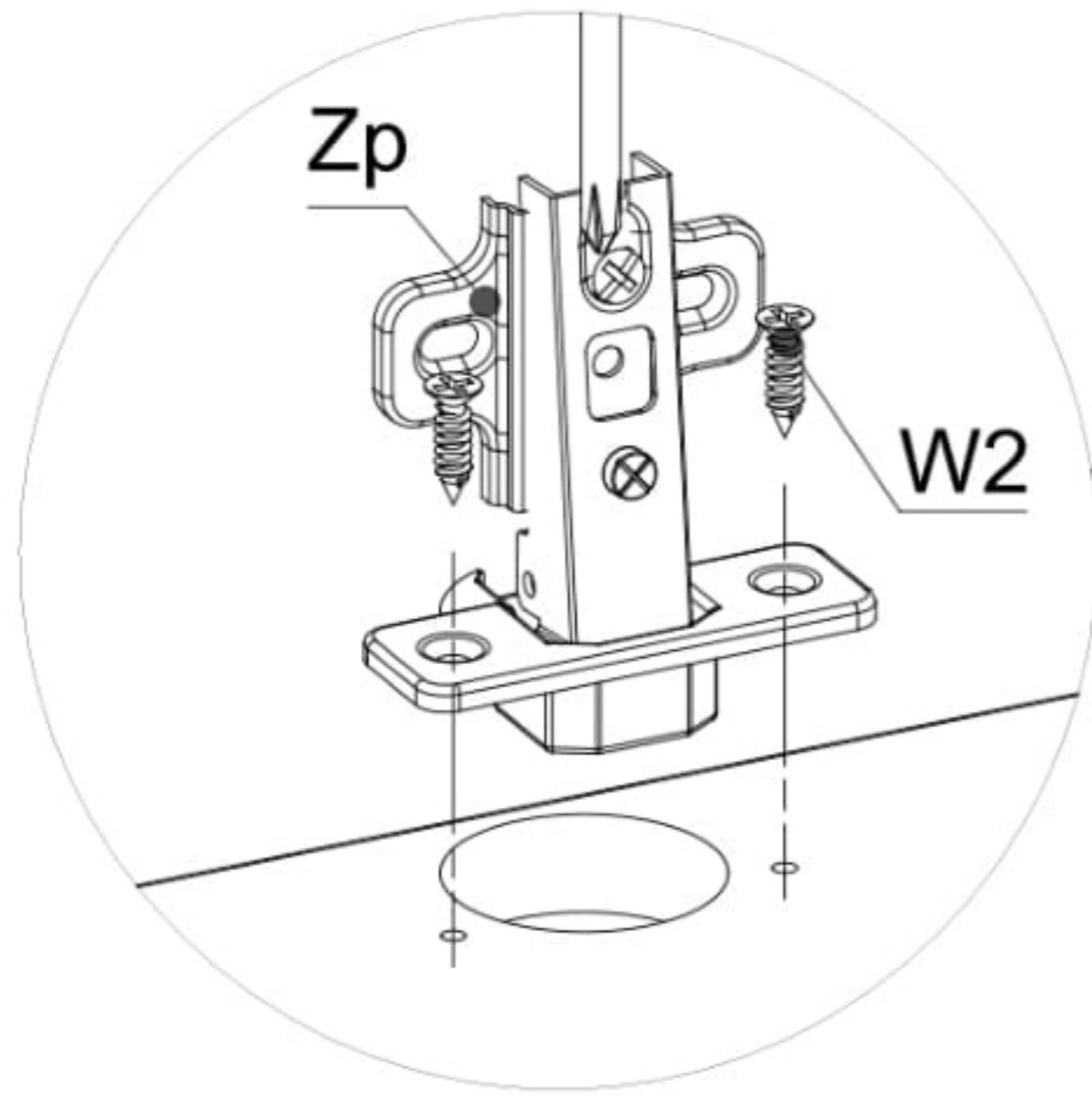
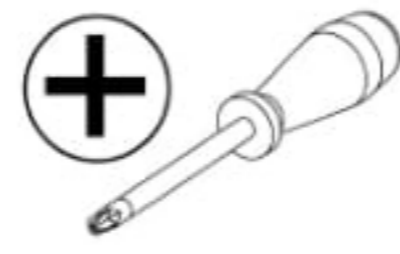
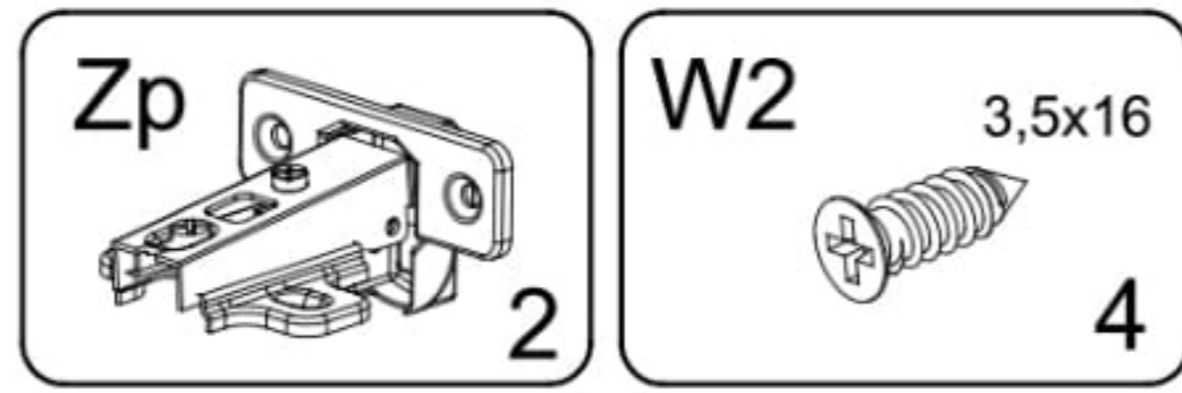
► 15



► 16



▶ 17



▶ 18

