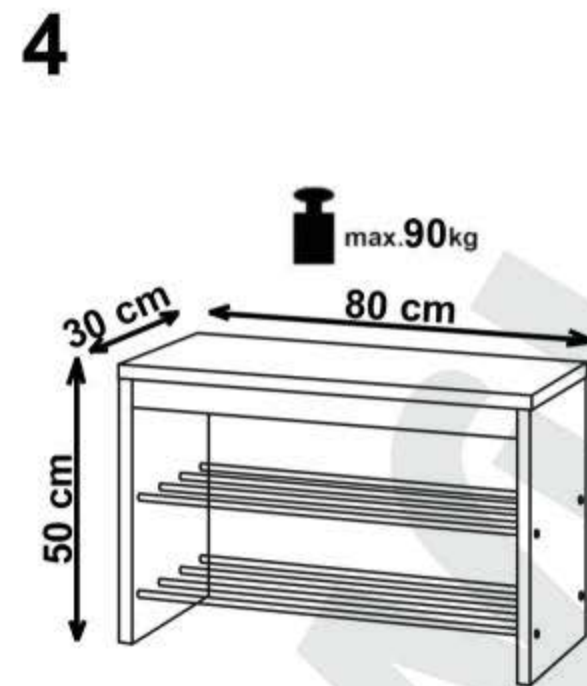
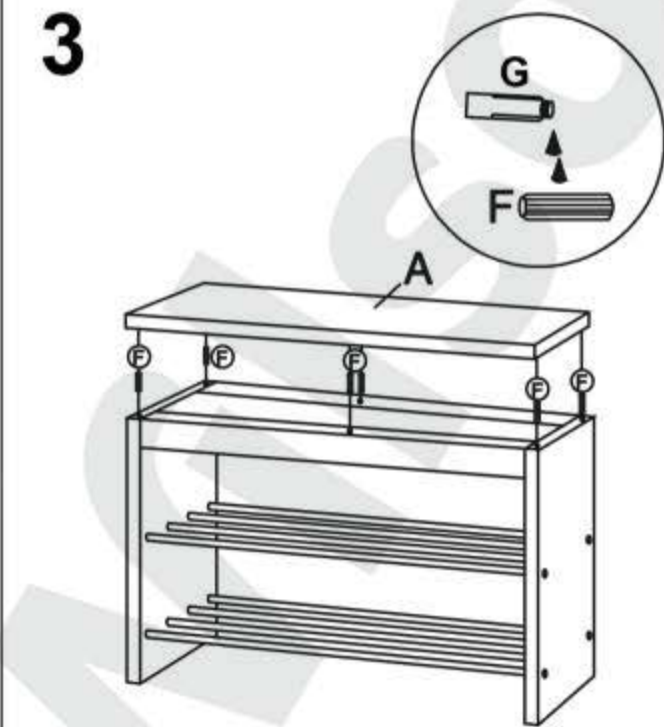
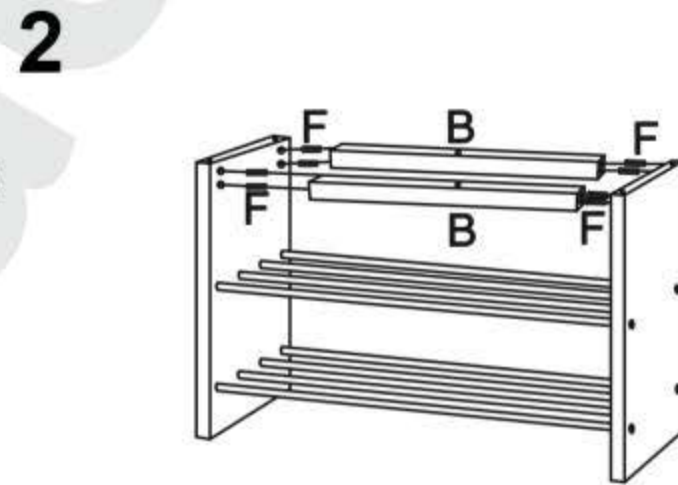
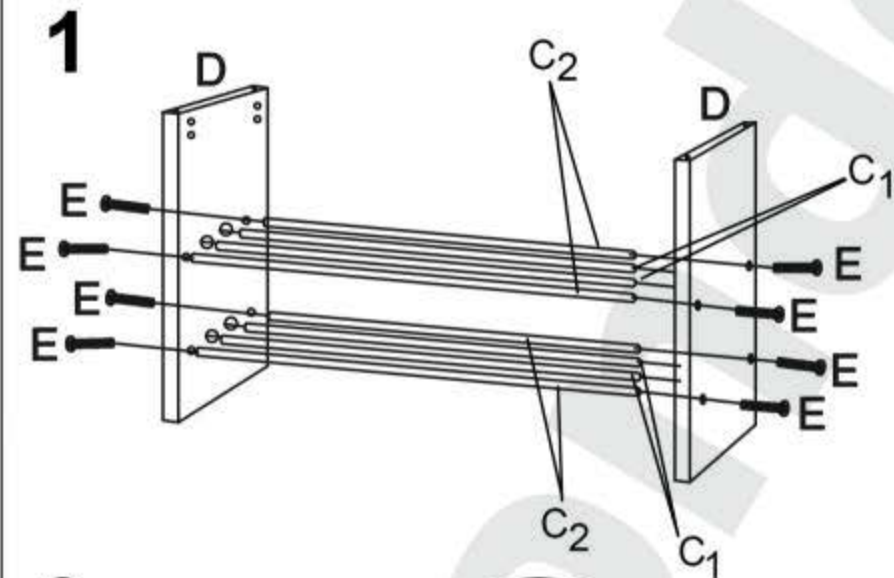


ST-7



A		1
B		2
C ₁		4
C ₂		4
D		2
E		8
F		14
G		1