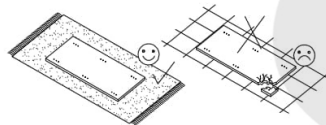
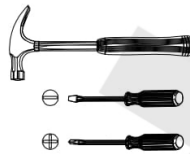
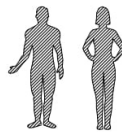
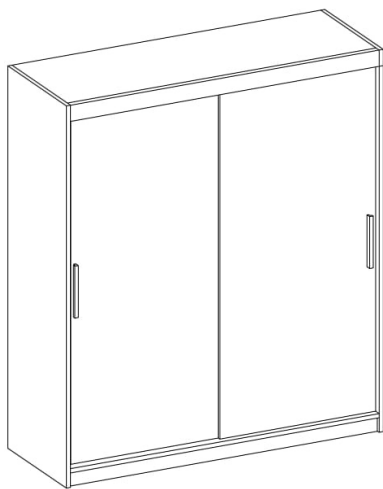
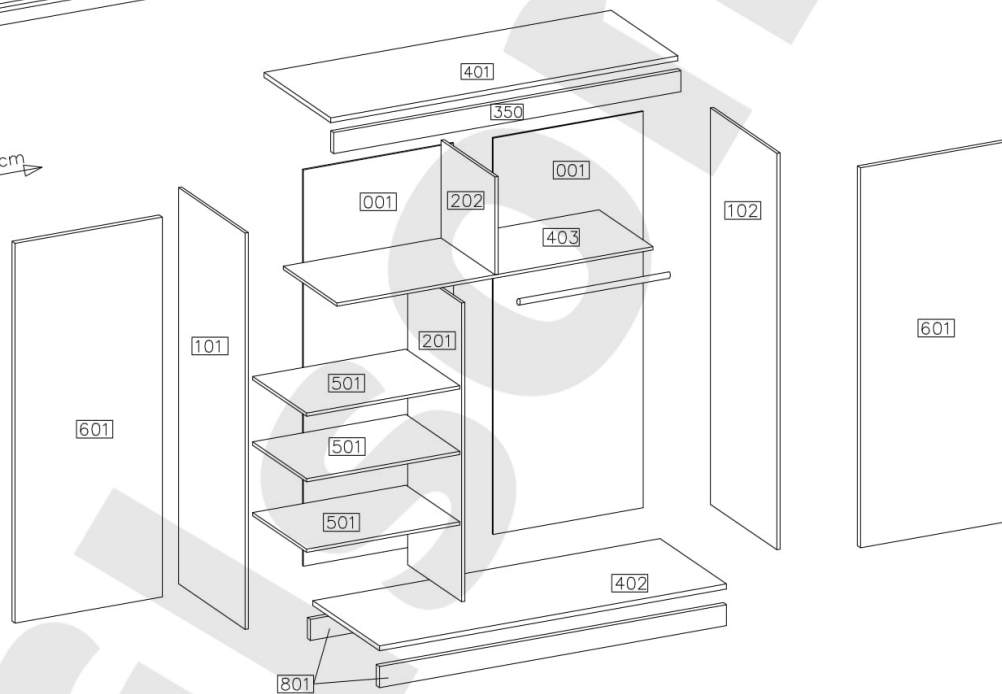
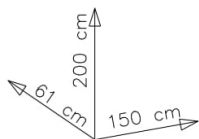


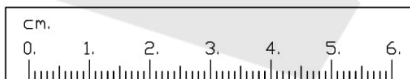
PL - SZAFKA VALERY / SK - SKRIŇA VALERY / HU - SZEKRÉNY VALERY









#	ART. NR	X
1	401	1
2	402	1
3	403	1
4	101	1
5	102	1
6	201	1
7	202	1
8	350	1
9	001	2
10	801	2
11	501	3
12	601	2

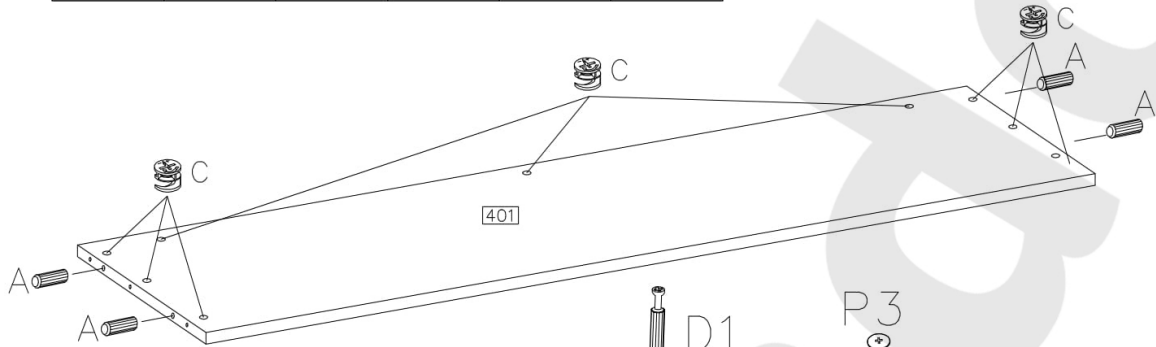


27	27	27	28	28	2	1	4	4	4
60	10	2	12	16	8	1	10	4	

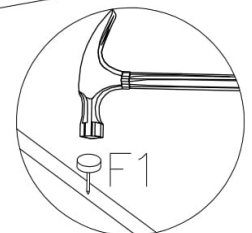
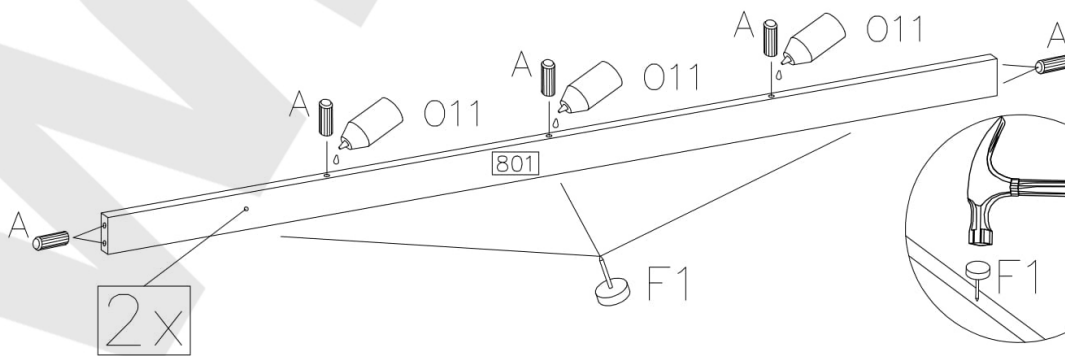
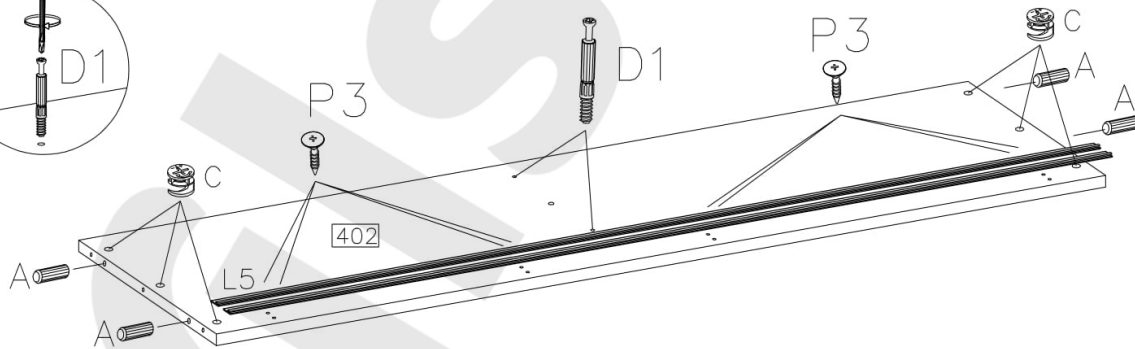
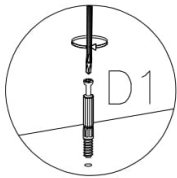
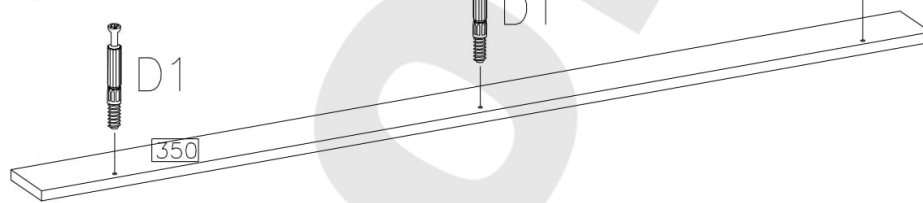
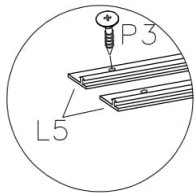
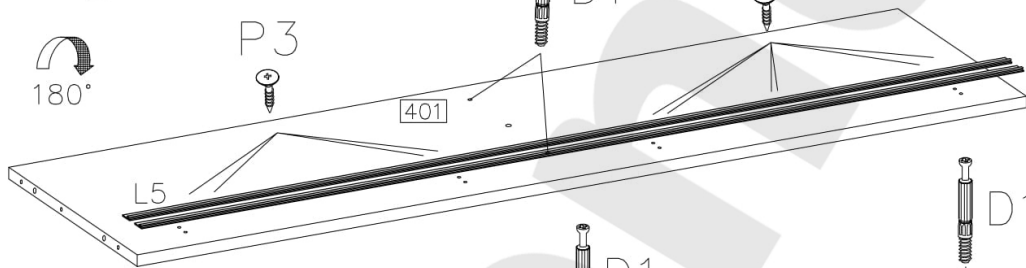


1

					
A	C	D1	F1	P3	L5
22	15	7	6	16	4

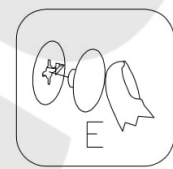
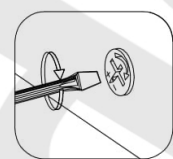
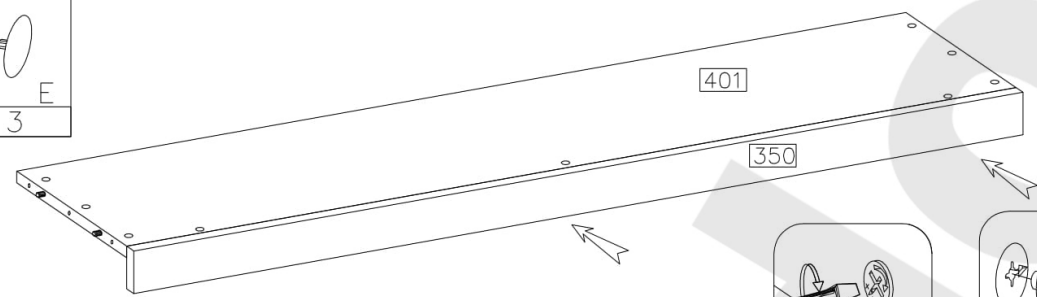
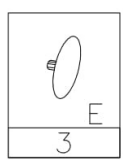


180°

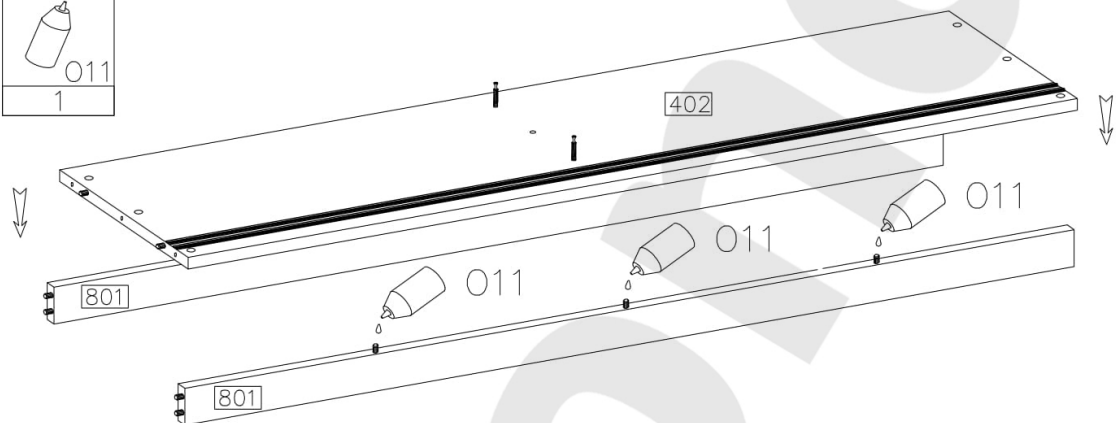
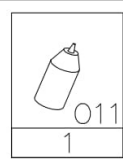


2x

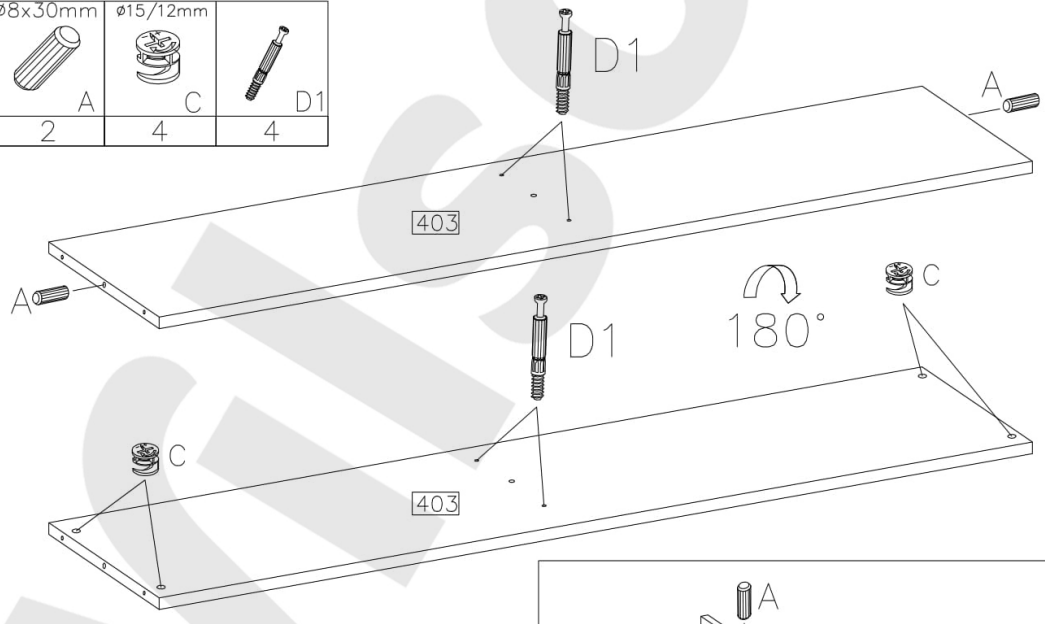
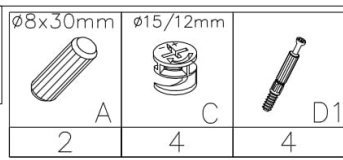
2



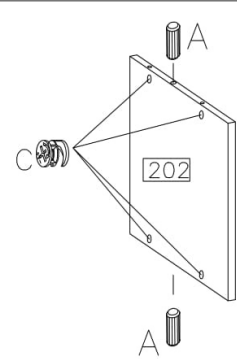
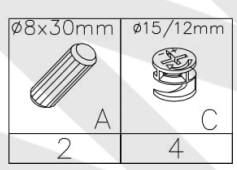
3








4

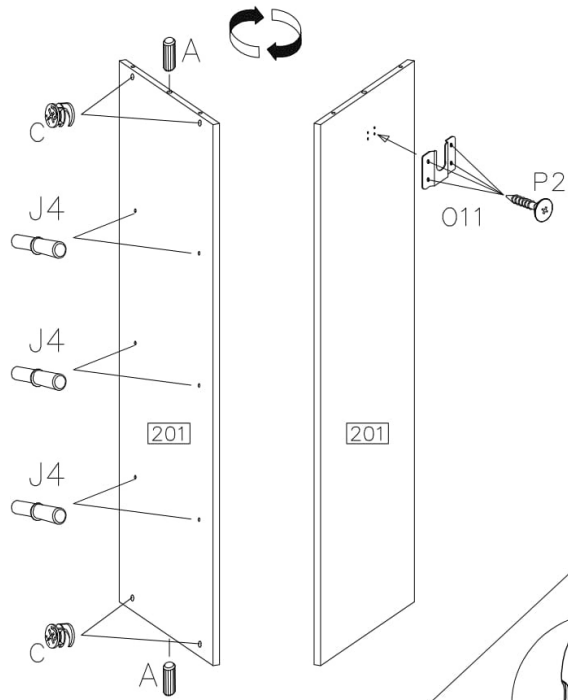


5




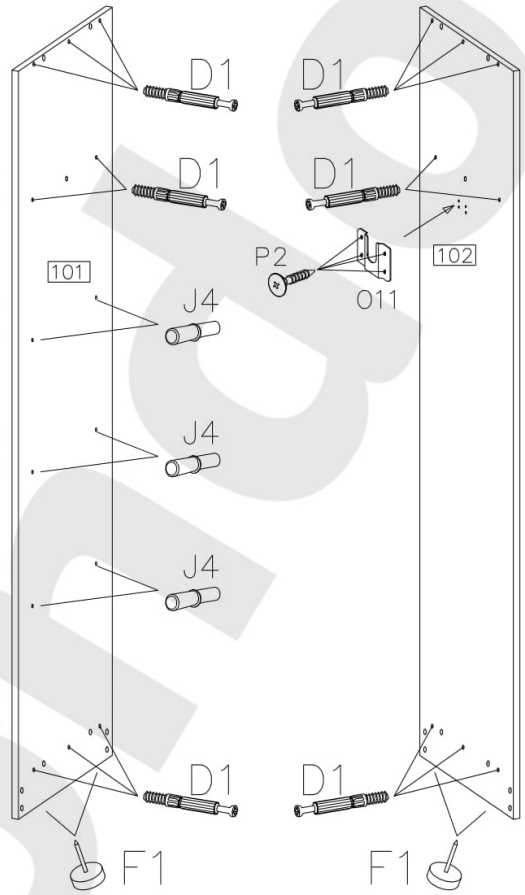
6

				
A	C	J4	O11	P2
2	4	6	1	4




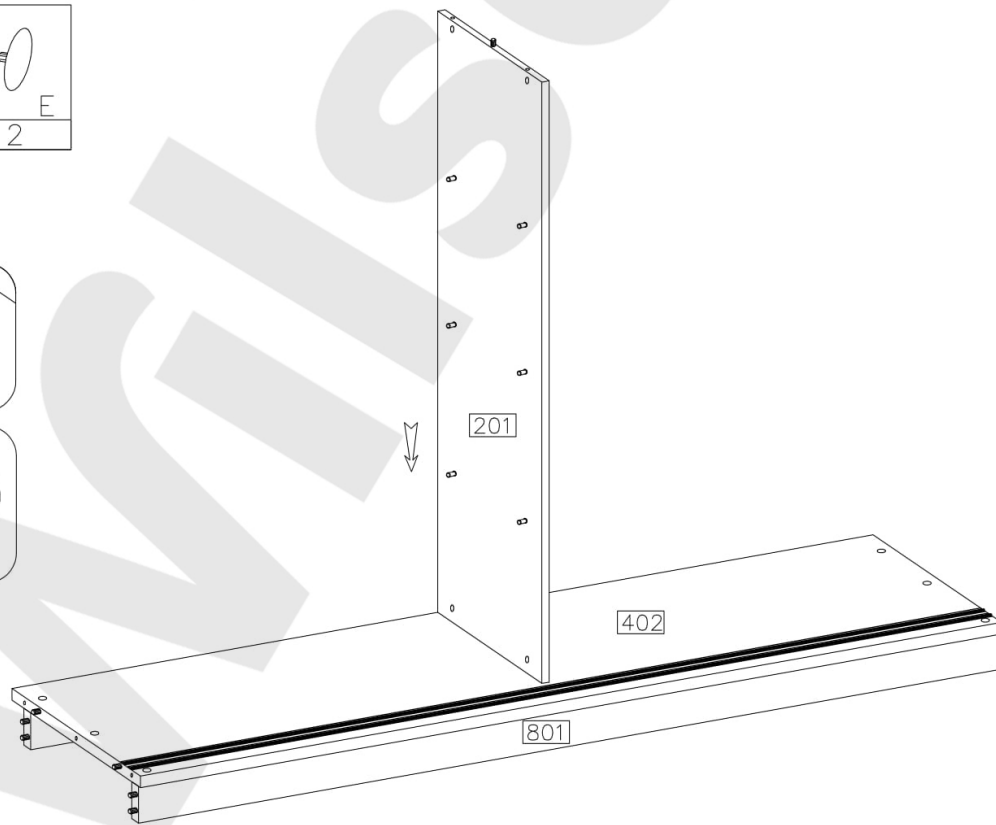
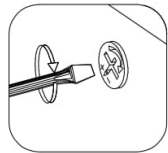
7

	J4
6	
	O11
1	
	D1
16	
3.5x13mm	
	P2
4	
	F1
4	

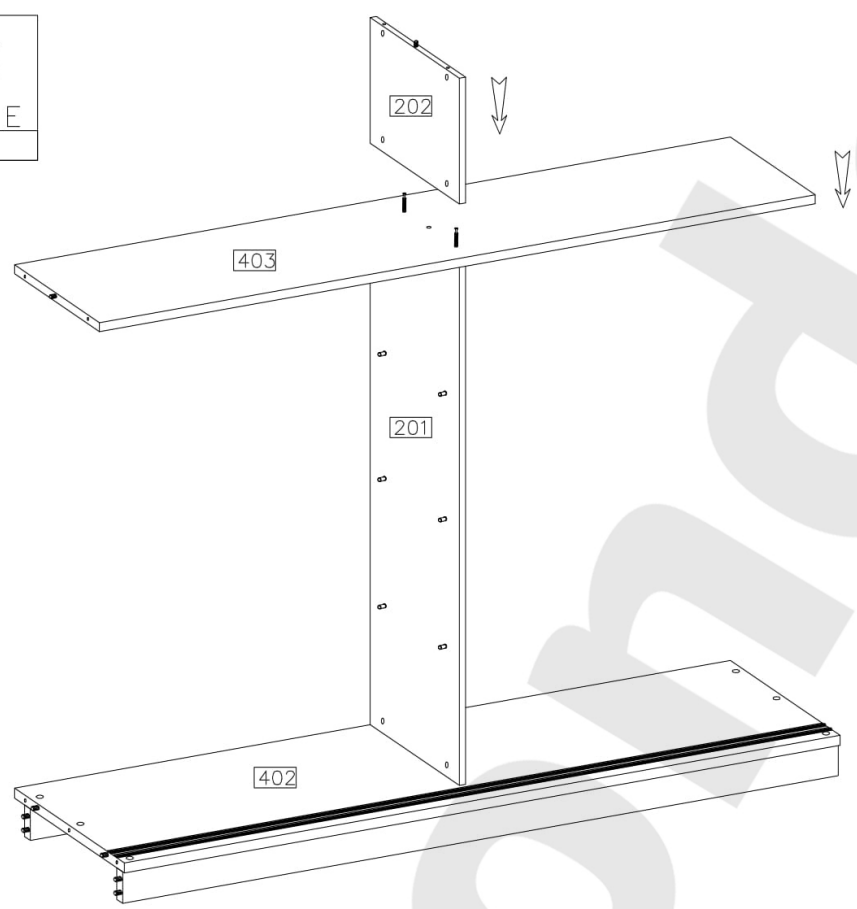
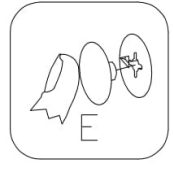
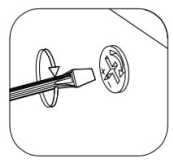
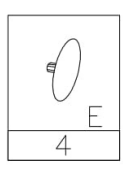


8

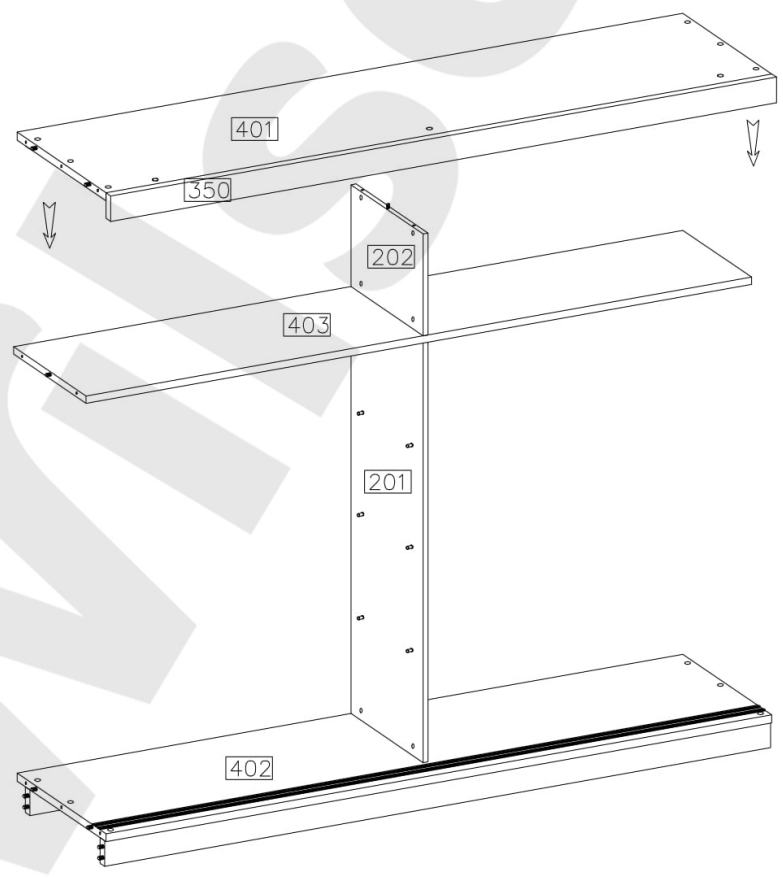
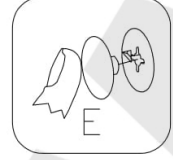
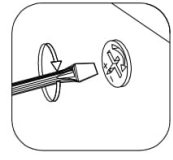
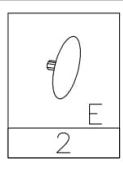
	E
2	



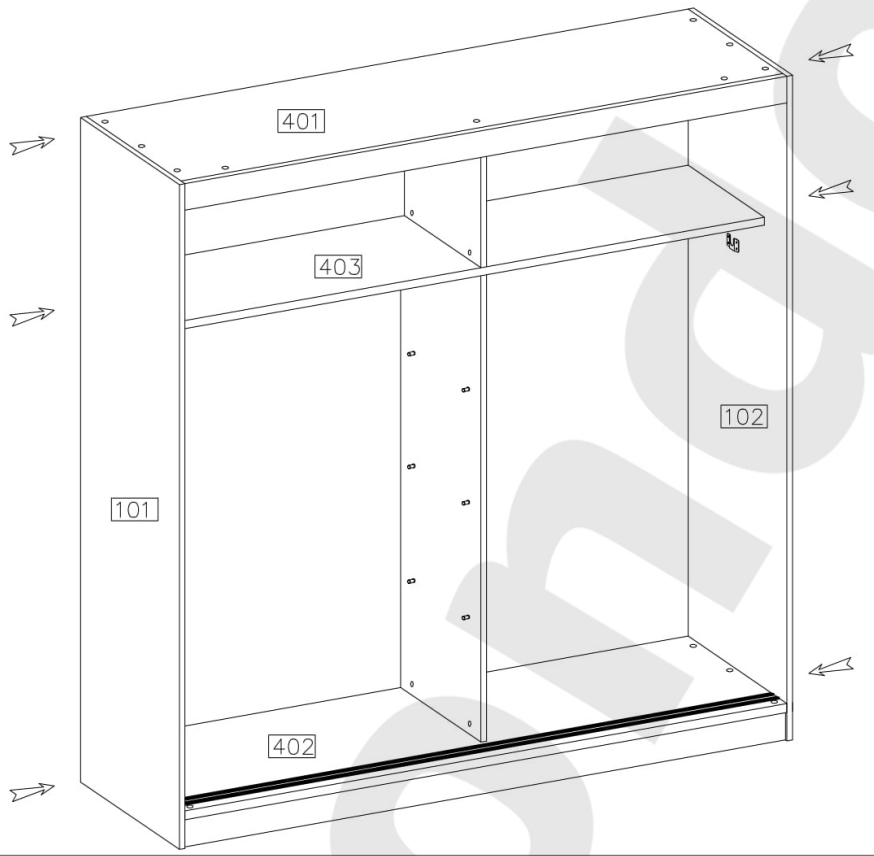
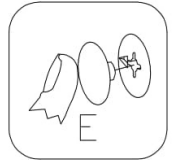
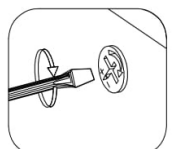
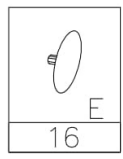
9



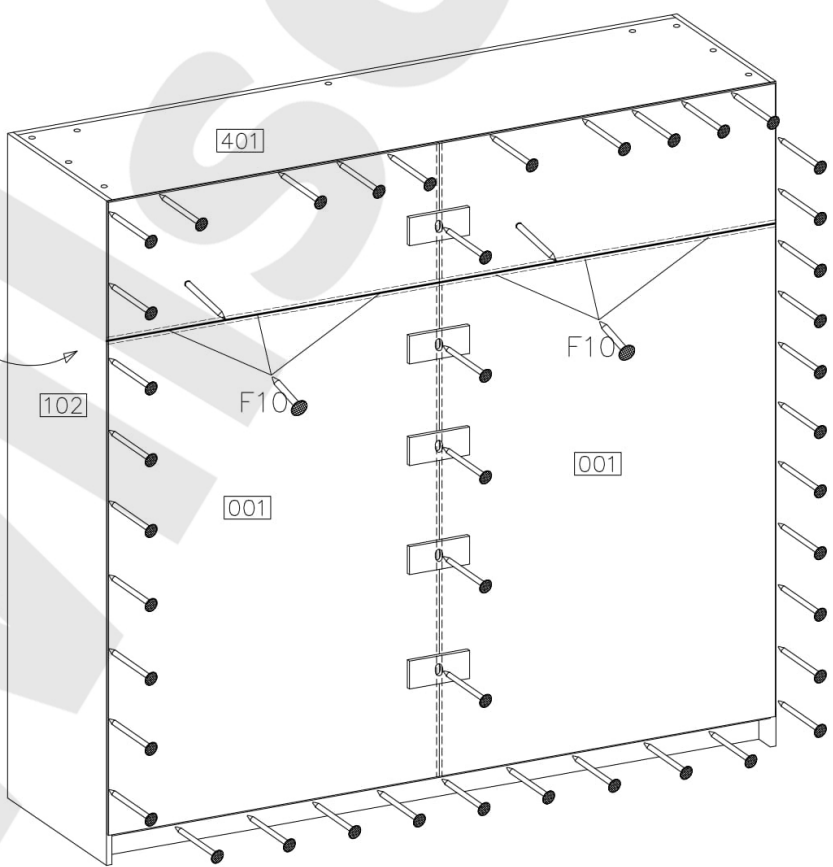
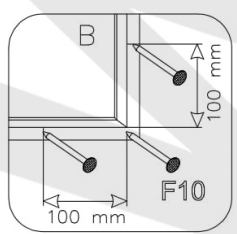
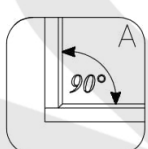
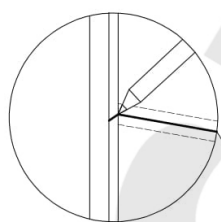
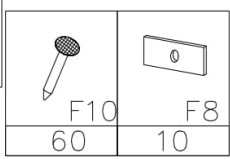
10



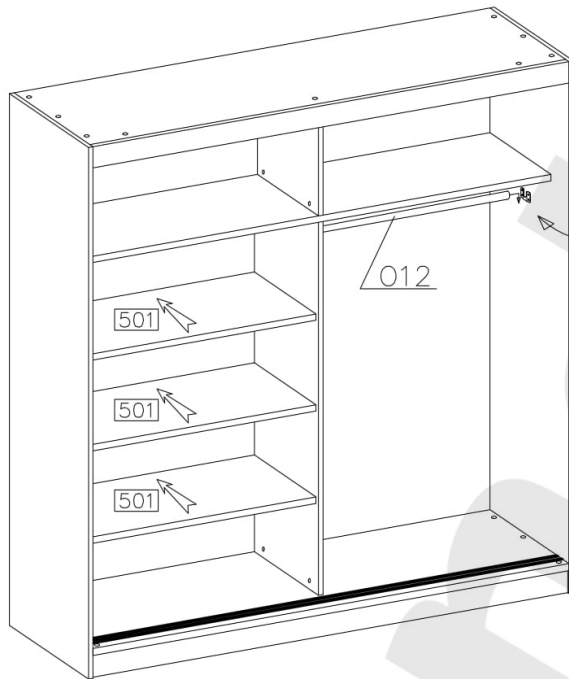
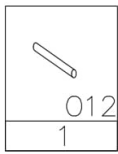
11



12

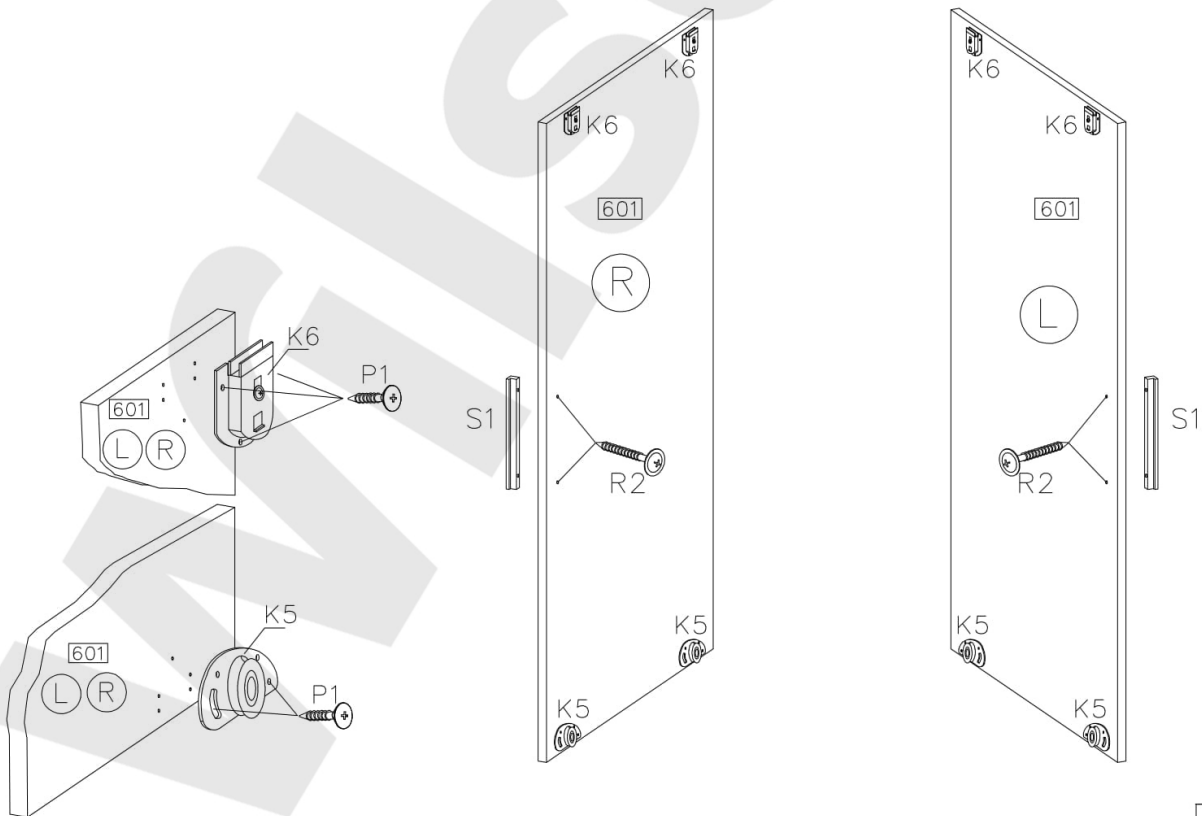


13

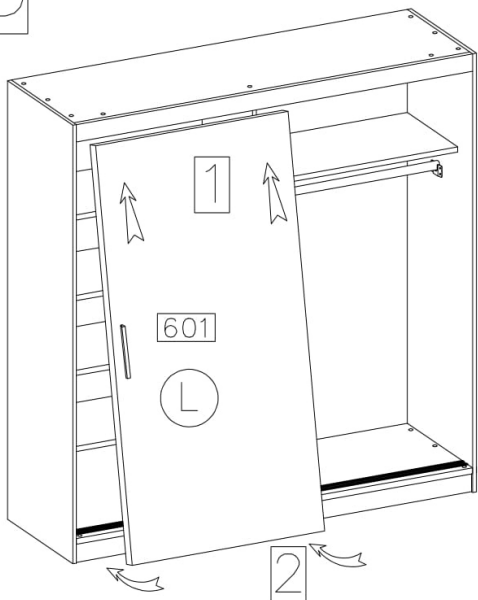


14

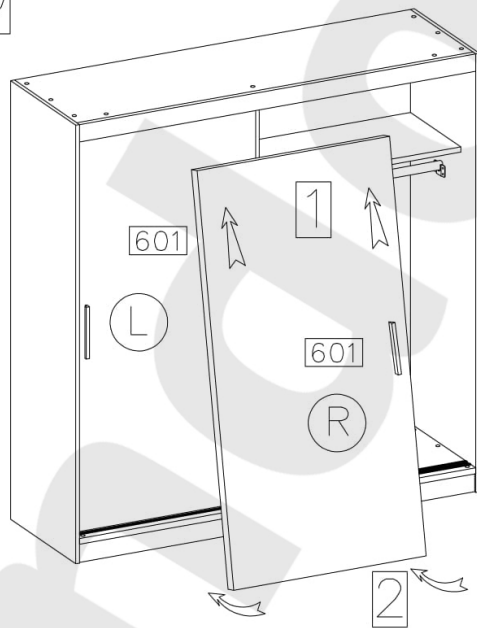
		$\phi 4.0 \times 16 \text{mm}$	$4.0 \times 27 \text{mm}$	
K5	K6	P1	R2	S1
4	4	20	4	2



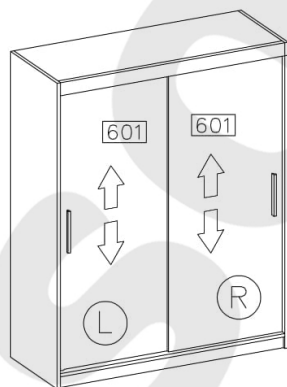
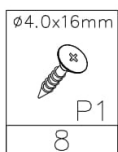
15



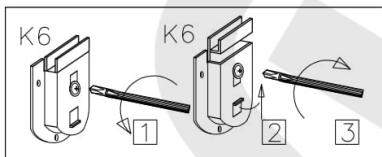
16



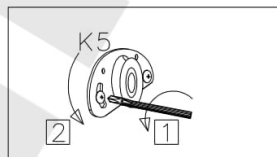
17



STEP 1
KROK 1



STEP 2
KROK 2



STEP 3
KROK 3

