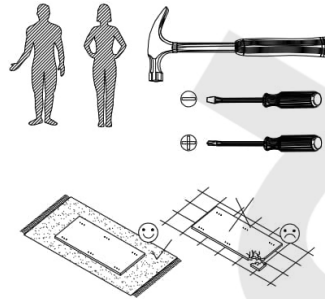
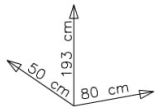
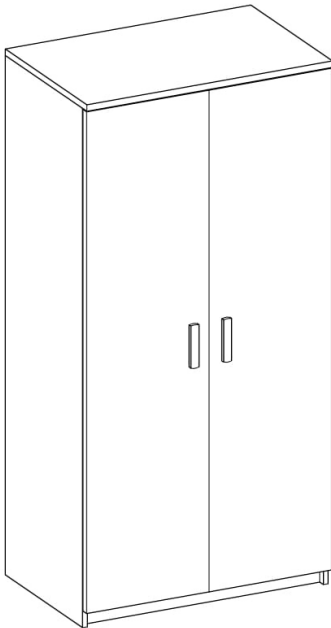
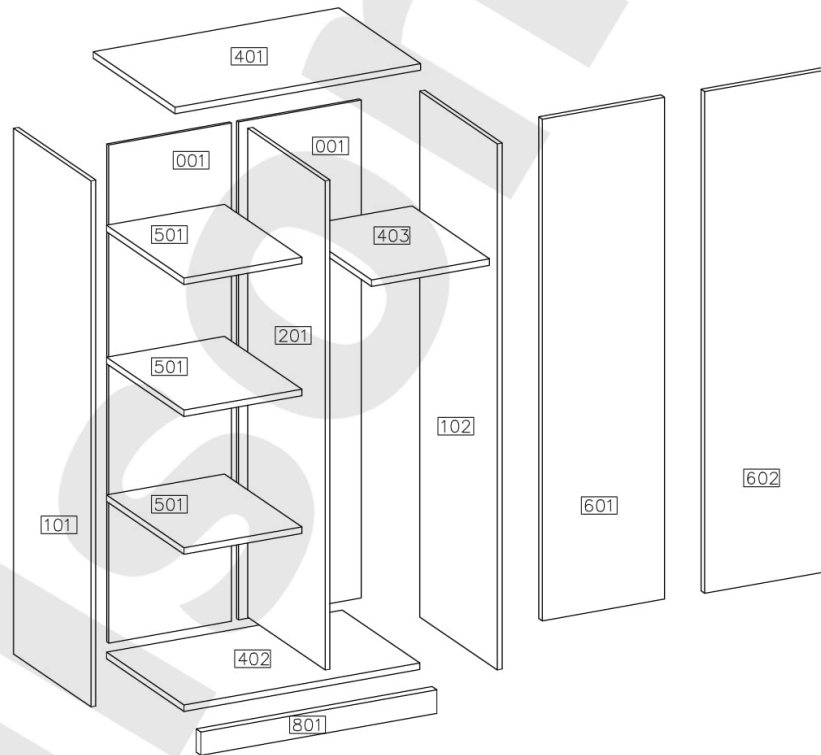


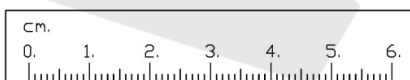
PL - SZAFKA SVEND 2D / SK - SKRIŇA SVEND 2D / HU - SZEKRENY SVEND 2D



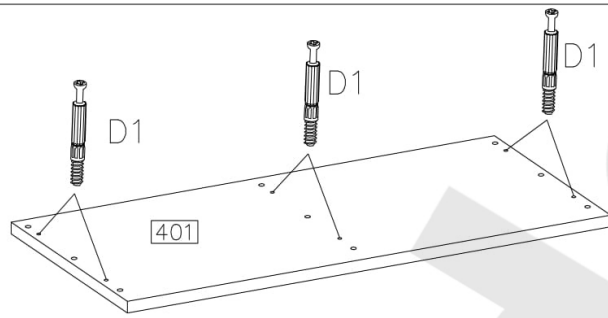
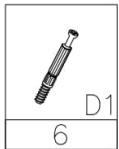
#	ART. NR	X
1	401	1
2	402	1
3	403	1
4	101	1
5	102	1
6	201	1
7	001	2
8	801	1
9	501	3
10	601	1
11	602	1



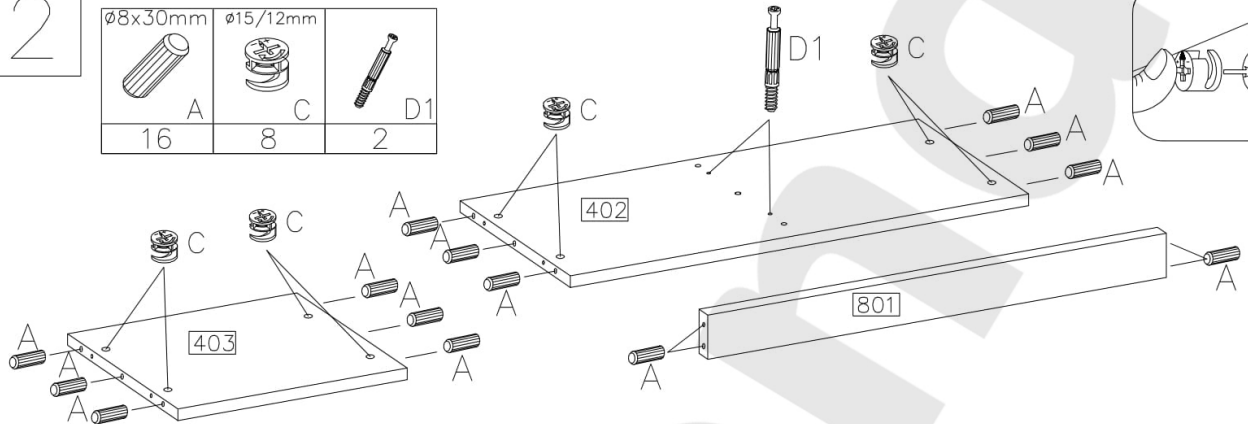
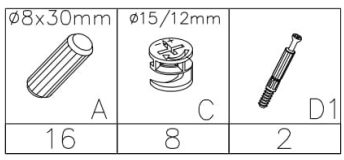
$\varnothing 8 \times 30 \text{mm}$ A	$\varnothing 15/12 \text{mm}$ D1	$\varnothing 15/12 \text{mm}$ C	$\varnothing 15/12 \text{mm}$ E	$\varnothing 15/12 \text{mm}$ F9	$3.5 \times 13 \text{mm}$ P2	$\varnothing 4.0 \times 16 \text{mm}$ P1	$H=0$ H4	$\varnothing 35 / \text{KR}-0$ G6
28	16	16	16	4	4	12	6	6
$\varnothing 8 \times 30 \text{mm}$ F10	$4.0 \times 42 \text{mm}$ F8	$\varnothing 4.0 \times 42 \text{mm}$ R2	$4.0 \times 42 \text{mm}$ S1	$\varnothing 15/12 \text{mm}$ O10	$\varnothing 15/12 \text{mm}$ J4	$\varnothing 15/12 \text{mm}$ O12		
50	10	4	2	2	12	1		



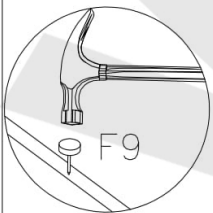
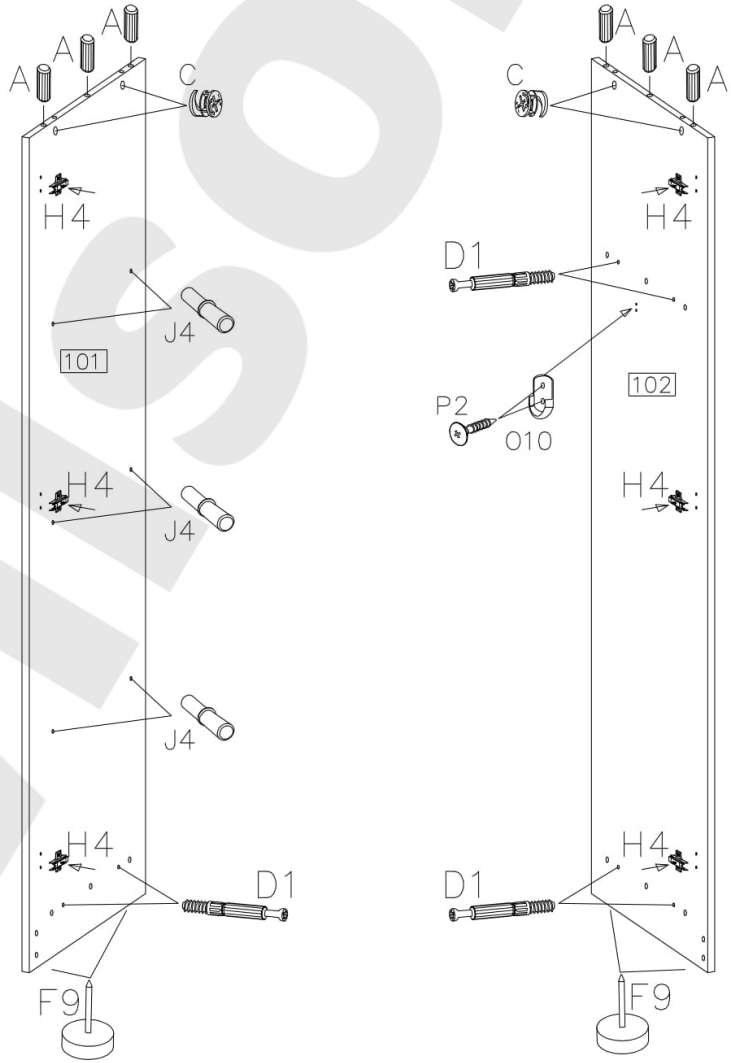
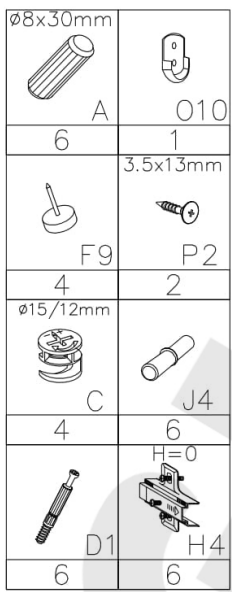
1









2

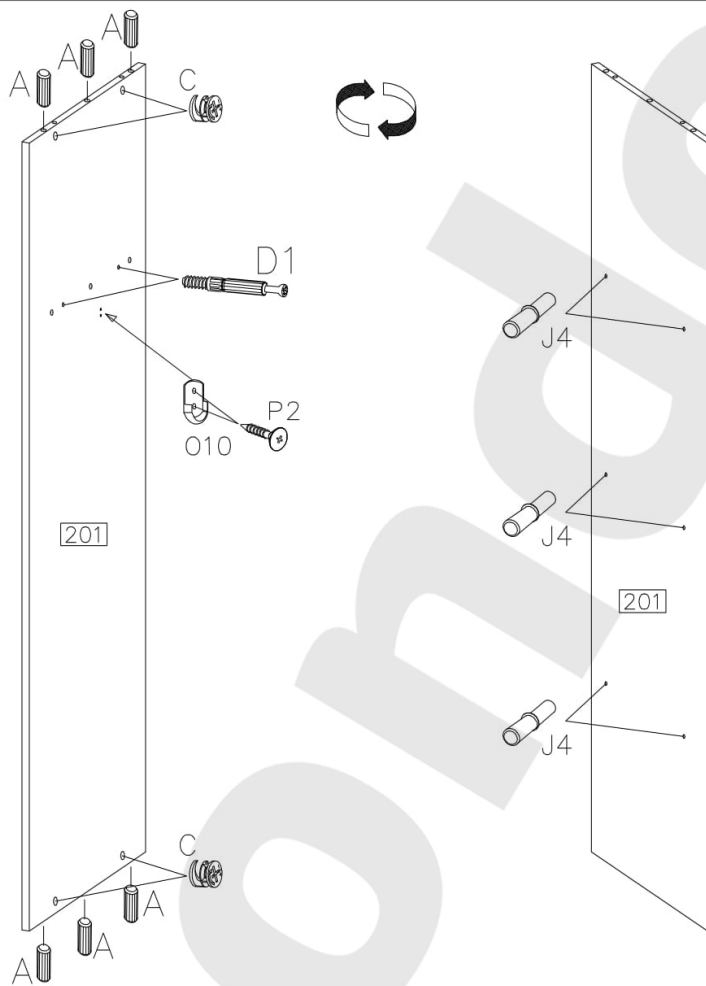
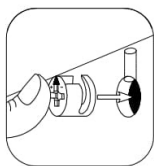


3

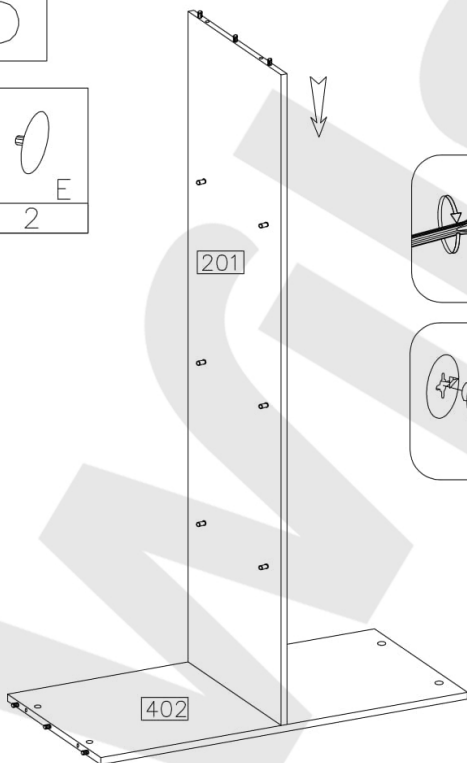
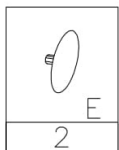


4

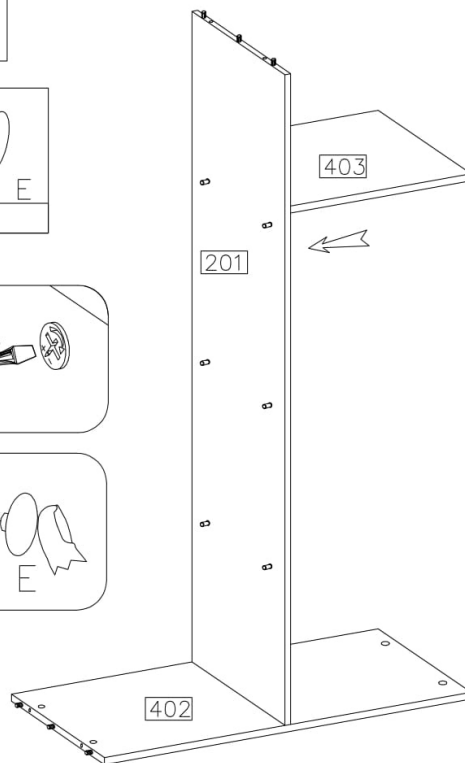
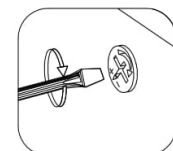
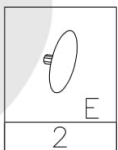
 A 6	 O10 1
 D1 2	 P2 2
 C 4	 J4 6

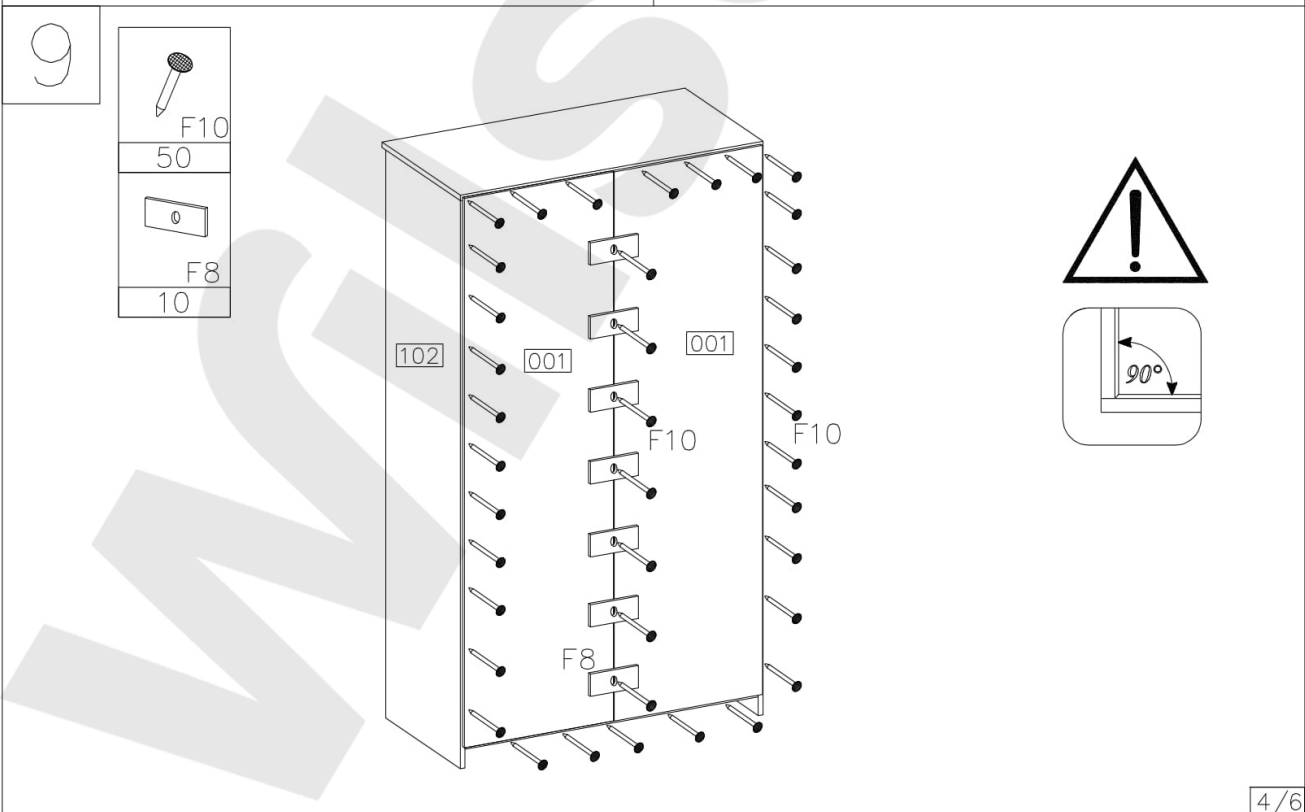
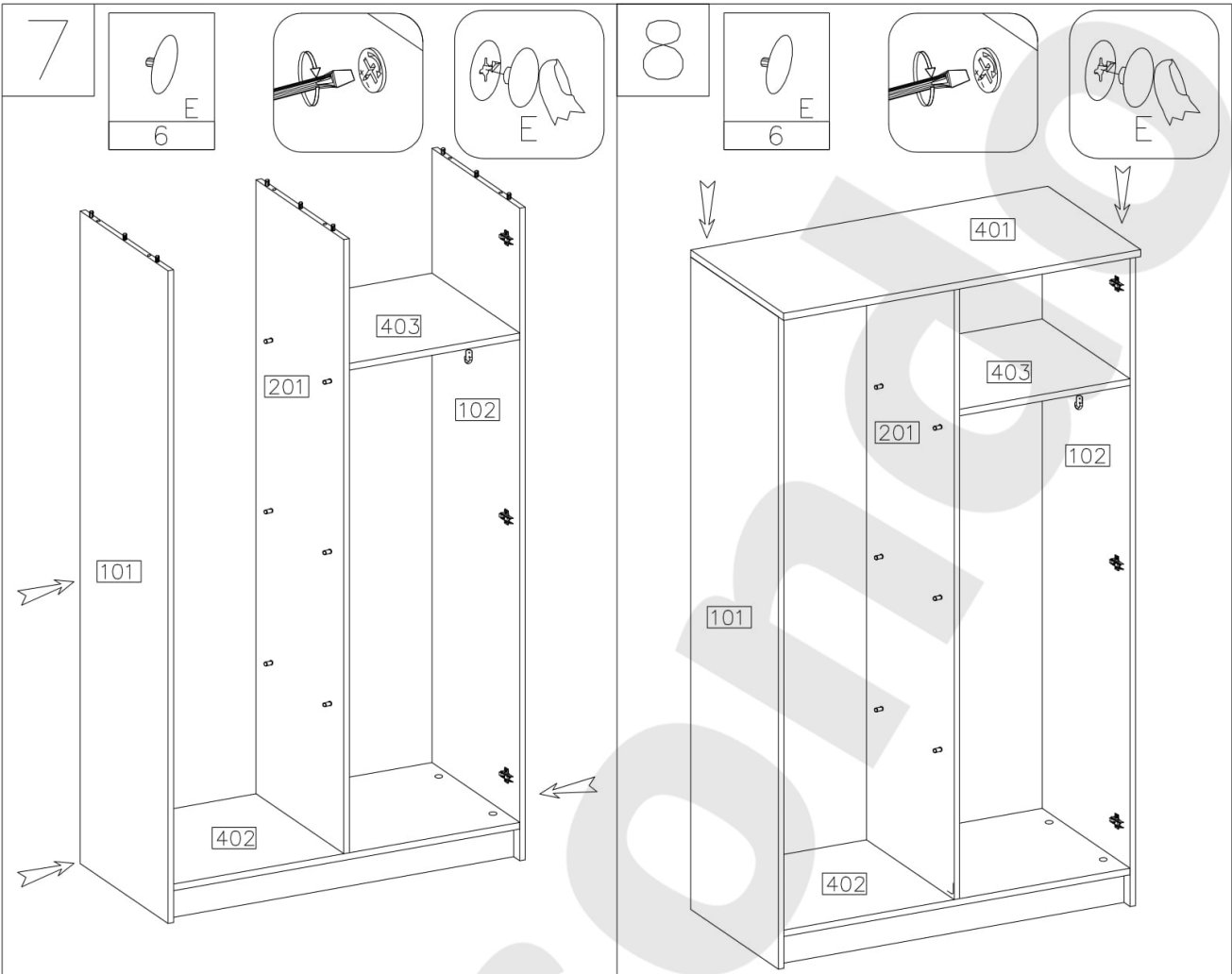


5

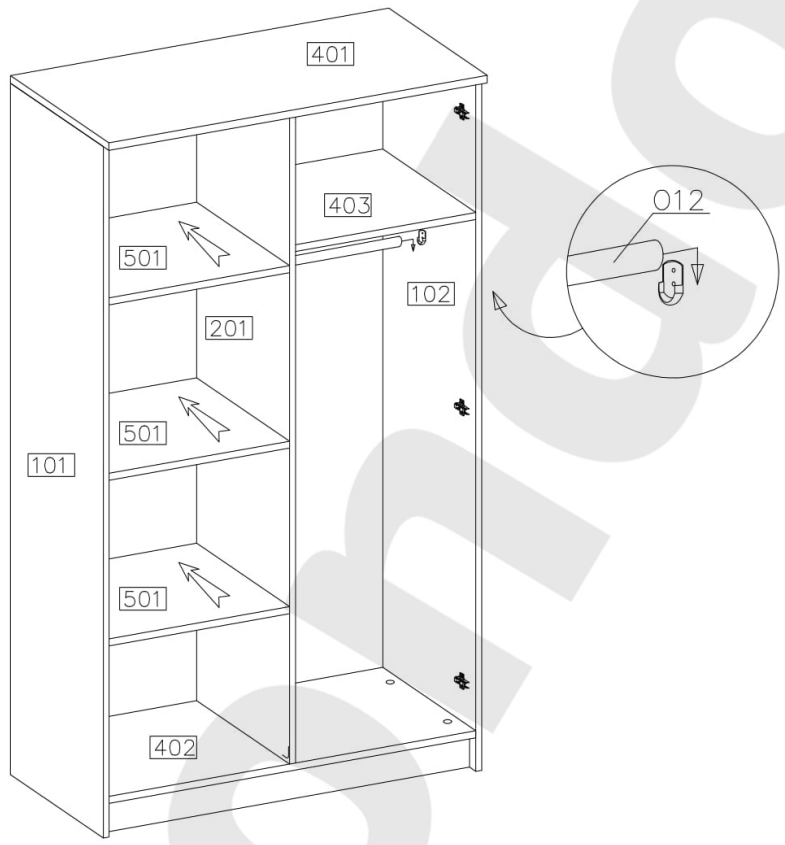
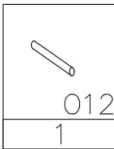


6







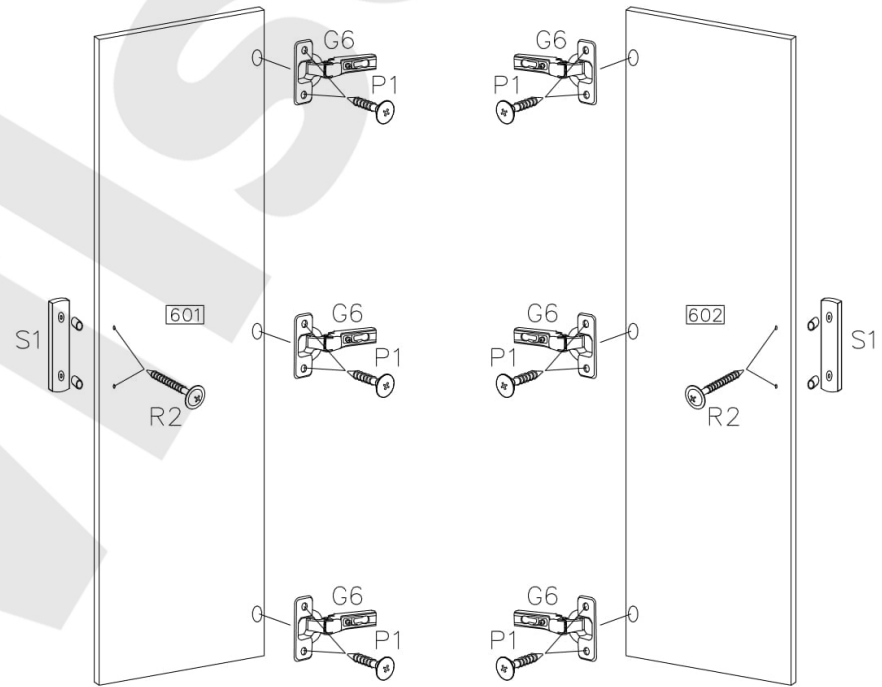


10

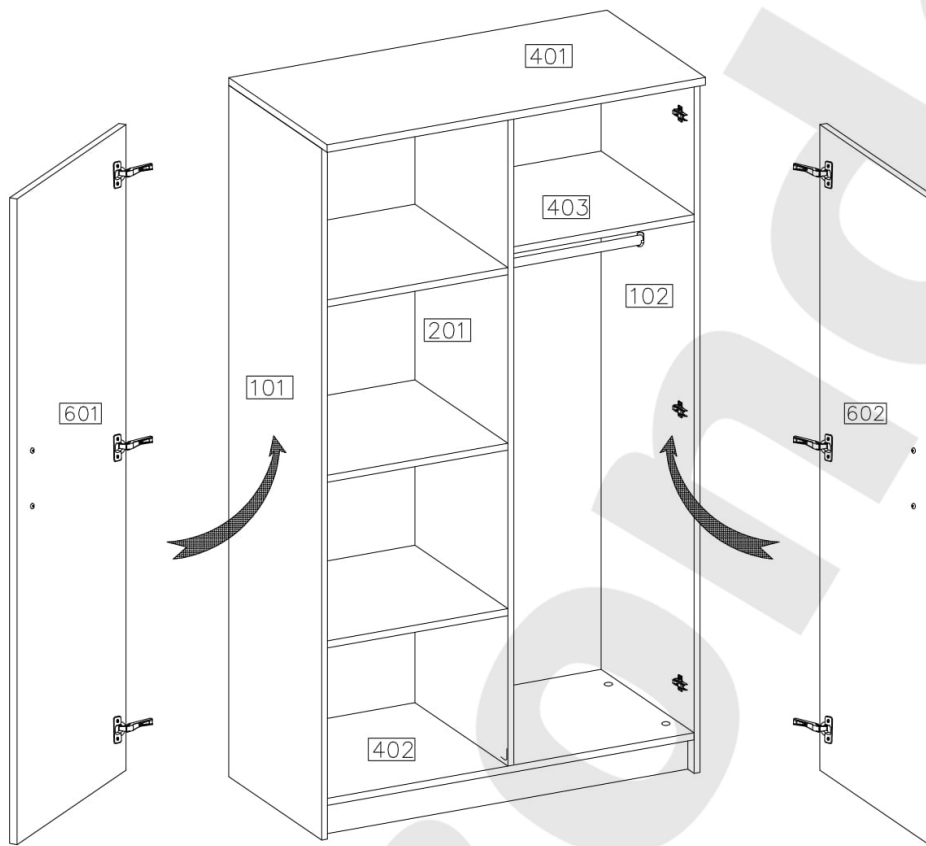


11

	
∅4.0x16mm	∅35/KR-0
P1	G6
12	6
	
4.0x42mm	S1
R2	S1
4	2



12



13

