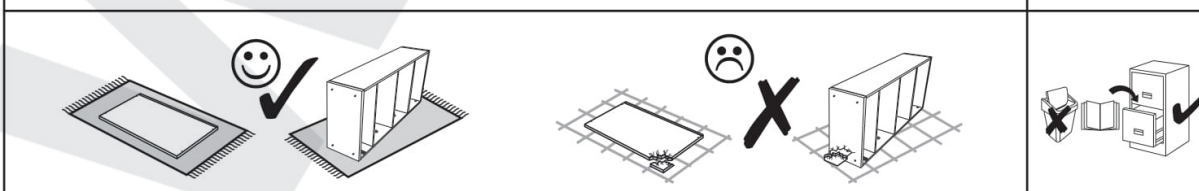
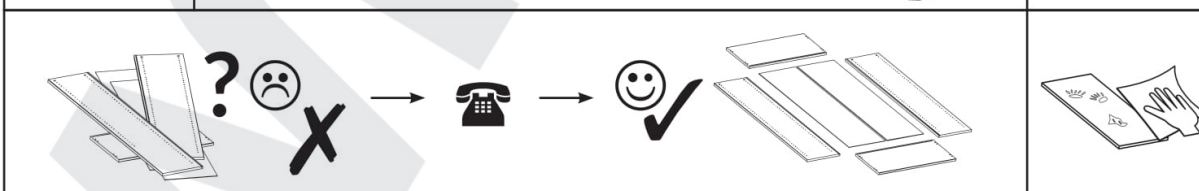
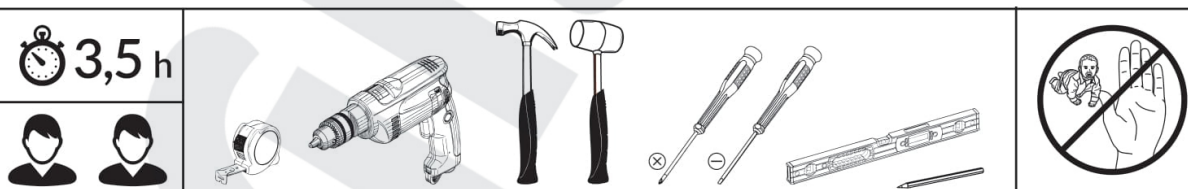
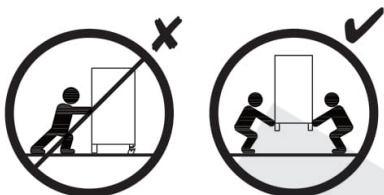
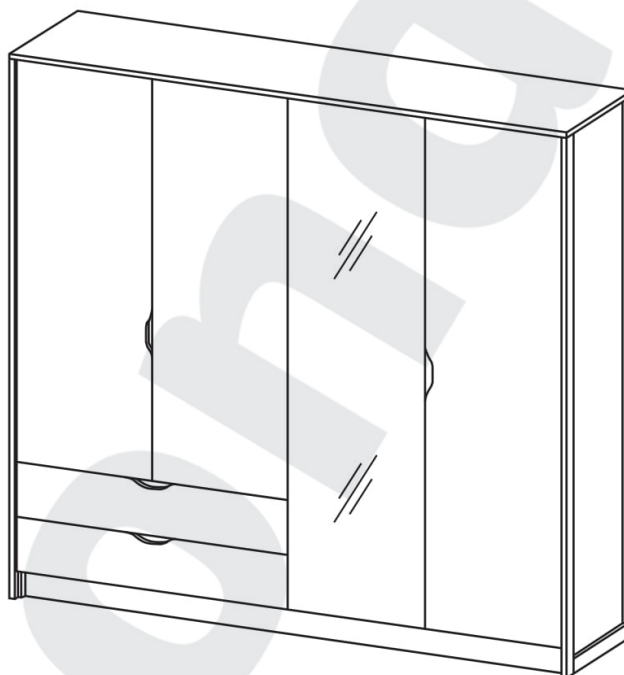
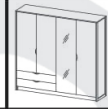


PL - SZAFKA BERGEN 220 / SK - SKRIŇA BERGEN 220 /  
 HU - SZEKRÉNY BERGEN 220

- Ⓛ Montageanleitung
- ⓃL Handleiding voor de montage
- ⓂR Montaj talimatı
- Ⓛ Notice de montage
- ⓃZ Montážní návod
- ⓂU Szerelési útmutató
- ⓂB Assembly instructions
- ⓂL Instrukcja montażu
- ⓂU Инструкция по монтажу
- ⓂT Istruzioni di montaggio
- ⓂK Návod na montáž
- ⓂO Instrucțiuni de montaj
- ⓂS Instrucciones de montaje
- ⓂR Montaj Talimatı

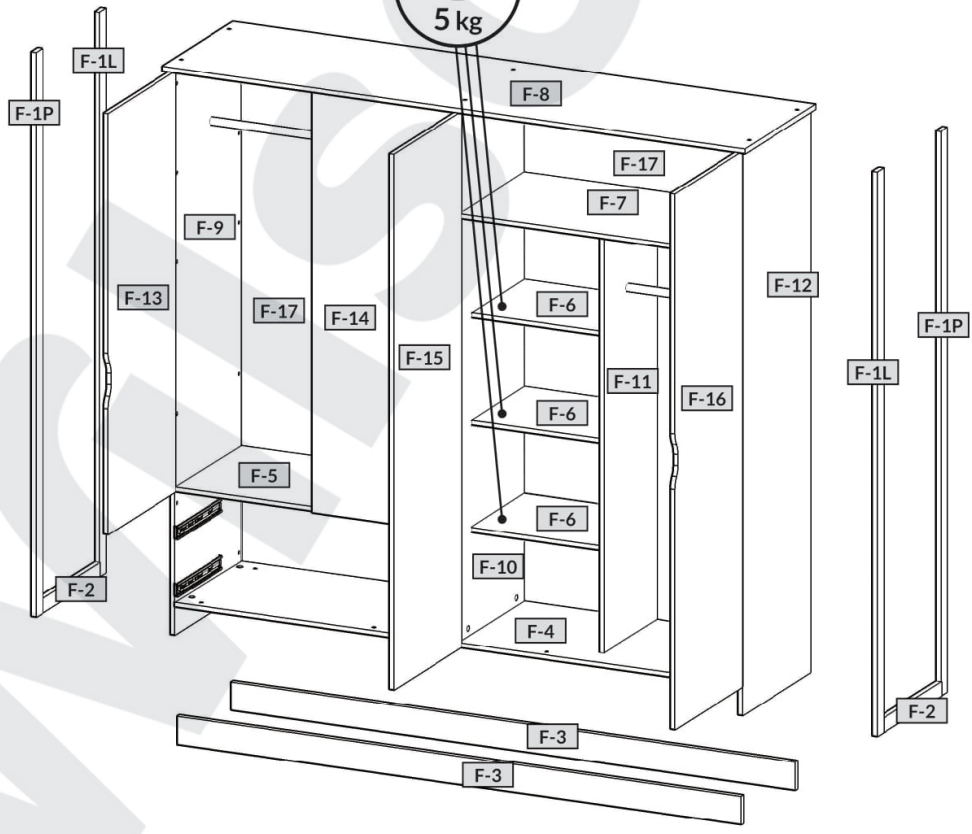
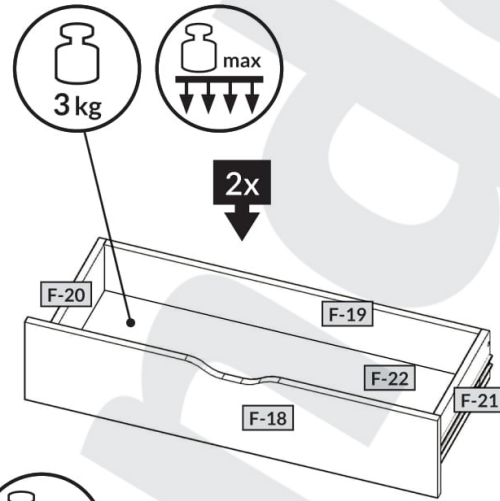




<b>A</b>  7 x 50 mm x 20	<b>B</b>  8 x 32 mm x 44	<b>C</b>  (P) x 6	<b>C3</b>  (B) x 6	<b>DT</b>  x 12	<b>E</b>  3,5 x 13 mm x 37
<b>E2</b>  3 x 20 mm x 44	<b>EP2</b>  4 x 20 mm x 24	<b>G2</b>  x 16	<b>H1</b>  x 14	<b>K6</b>  L=450 mm x 2	<b>P</b>  x 12
<b>Q2</b>  Ø 20 x 11	<b>R</b>  H=11 mm x 16	<b>RB</b>  x 8	<b>T3</b>  5 x 9 mm x 16	<b>T4</b>  6,3 x 24 mm x 24	<b>U</b>  L=24,3 mm x 16
<b>V1</b>  L=1050 mm x 1	<b>V2</b>  L=549 mm x 1	<b>V7</b>  x 4	<b>W1</b>  x 1	<b>W14</b>  L=450 mm x 2	<b>XA</b>  x 1
<b>ZA</b>  Ø 4 x 16	<b>ZR</b>  Ø 15 x 16				

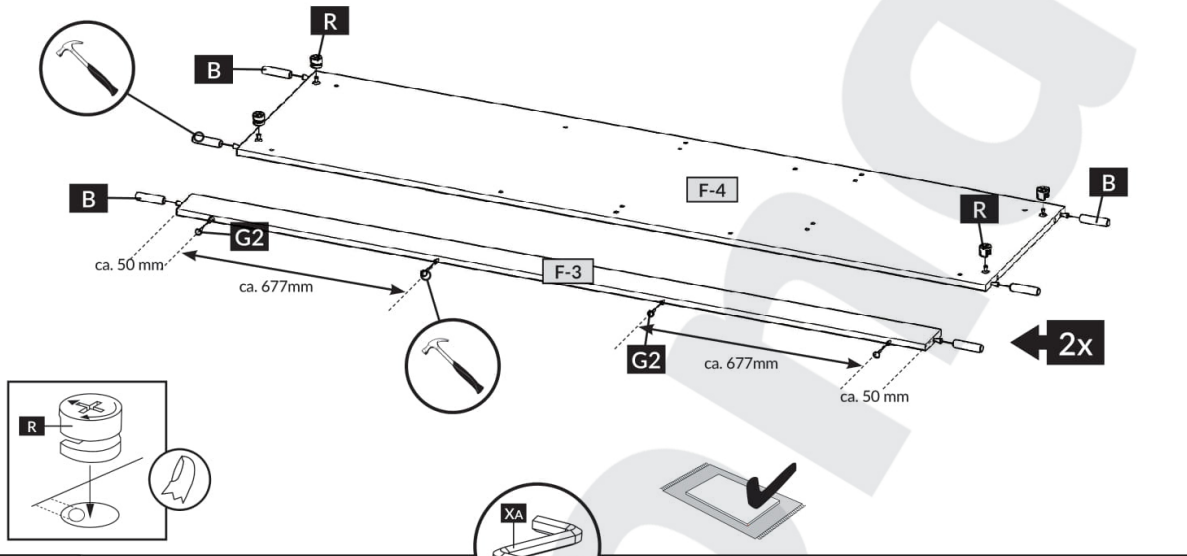
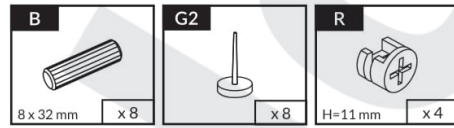


nr	↔ [mm]	↓ [mm]	∅ [mm]	Menge	Colli
F-1L	2024	50	15	x 2	1/5
F-1P	2024	50	15	x 2	1/5
F-2	460	50	15	x 2	3/5
F-3	2132	100	16	x 2	1/5
F-4	2132	525	16	x 1	1/5
F-5	1058	525	16	x 1	3/5
F-6	485	425	16	x 3	3/5
F-7	1058	525	16	x 1	3/5
F-8	2202	562	16	x 1	1/5
F-9	2024	540	16	x 1	2/5
F-10	1908	525	16	x 1	4/5
F-11	1500	425	16	x 1	5/5
F-12	2024	540	16	x 1	2/5
F-13	537	1508	16	x 1	5/5
F-14	537	1508	16	x 1	5/5
F-15	537	1920	16	x 1	4/5
F-16	537	1920	16	x 1	4/5
F-17	1073	1930	3	x 2	2/5
F-18	1078	202	16	x 2	3/5
F-19	1002	120	16	x 2	1/5
F-20	450	120	16	x 2	3/5
F-21	450	120	16	x 2	3/5
F-22	1034	456	3	x 2	1/5

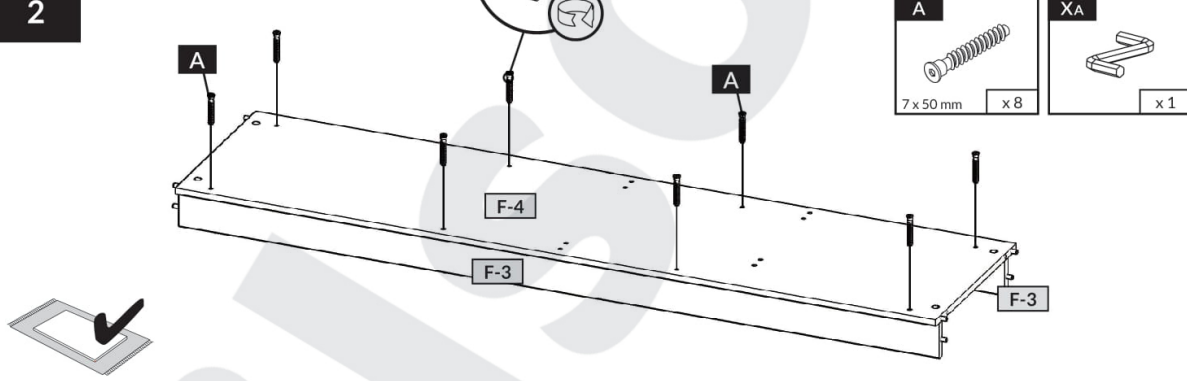
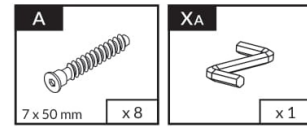




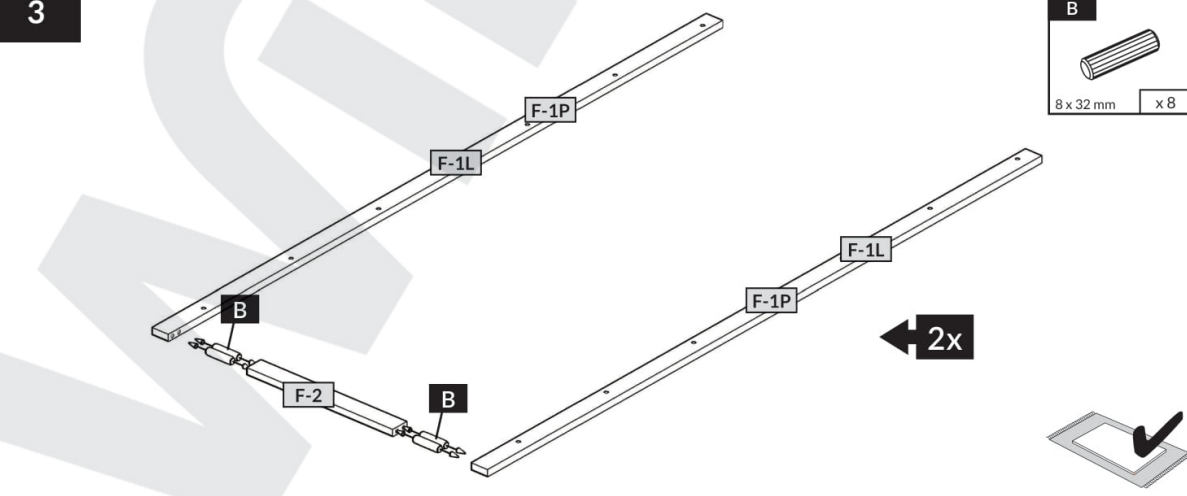
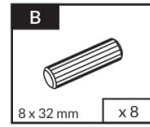
1

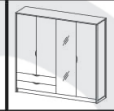


2

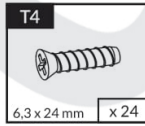
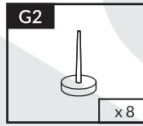
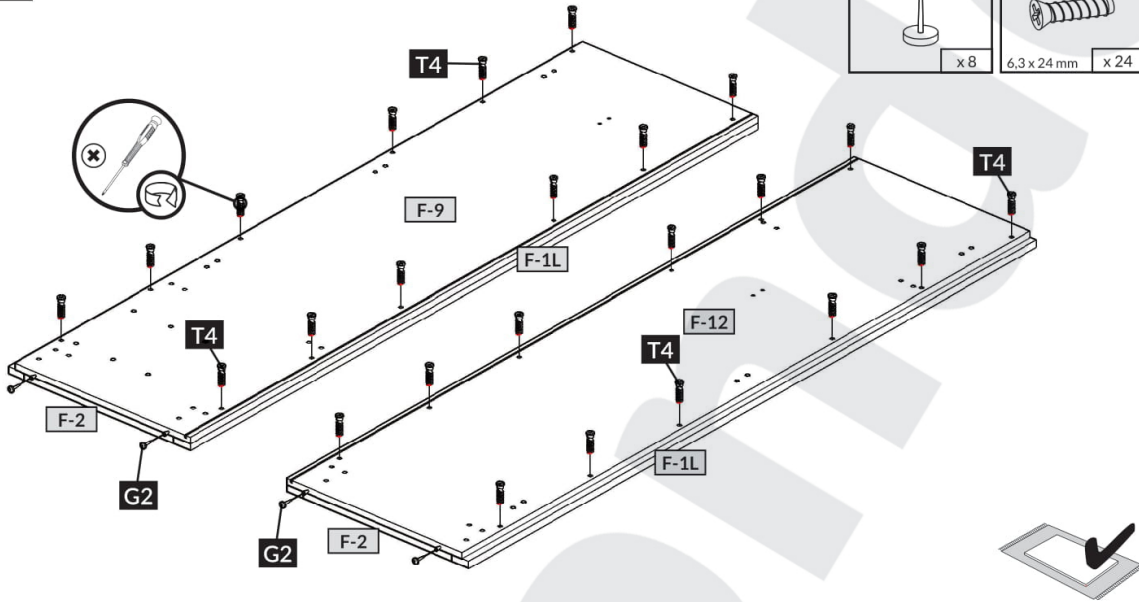


3

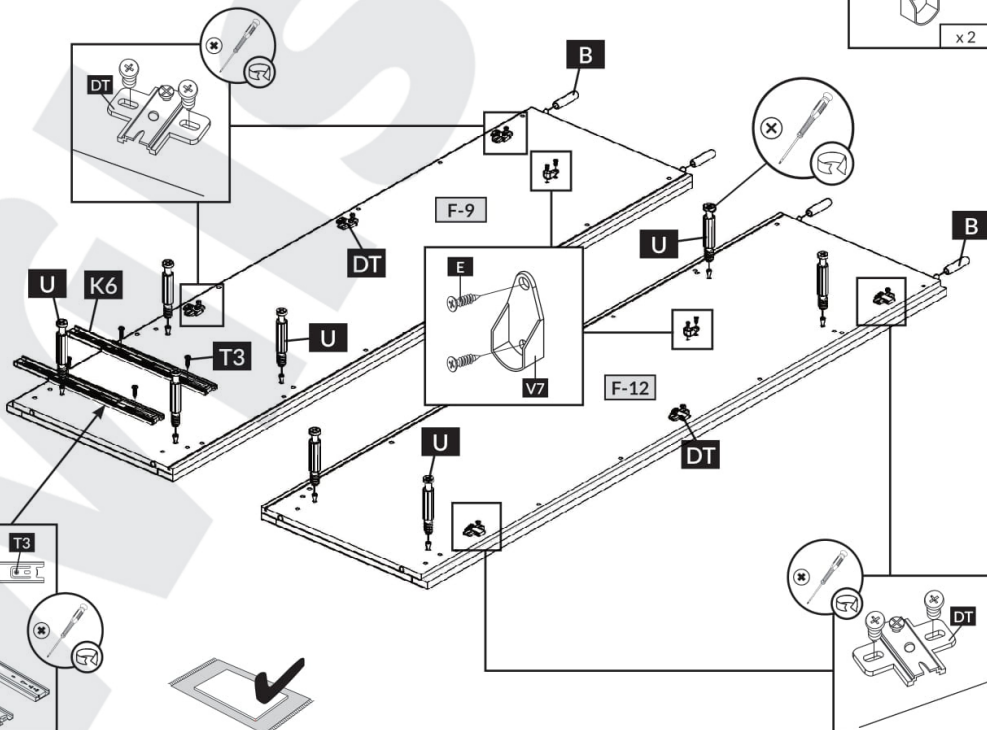
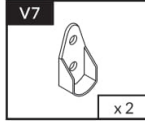
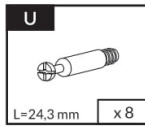
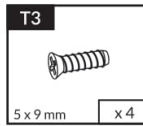
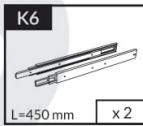
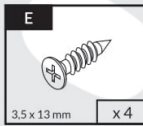
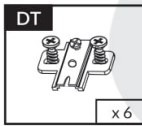
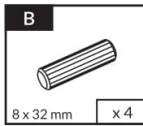
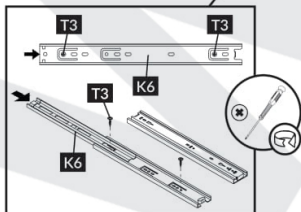
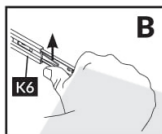
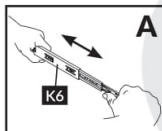
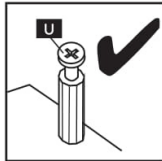
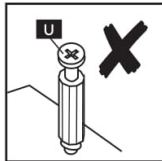




4



5

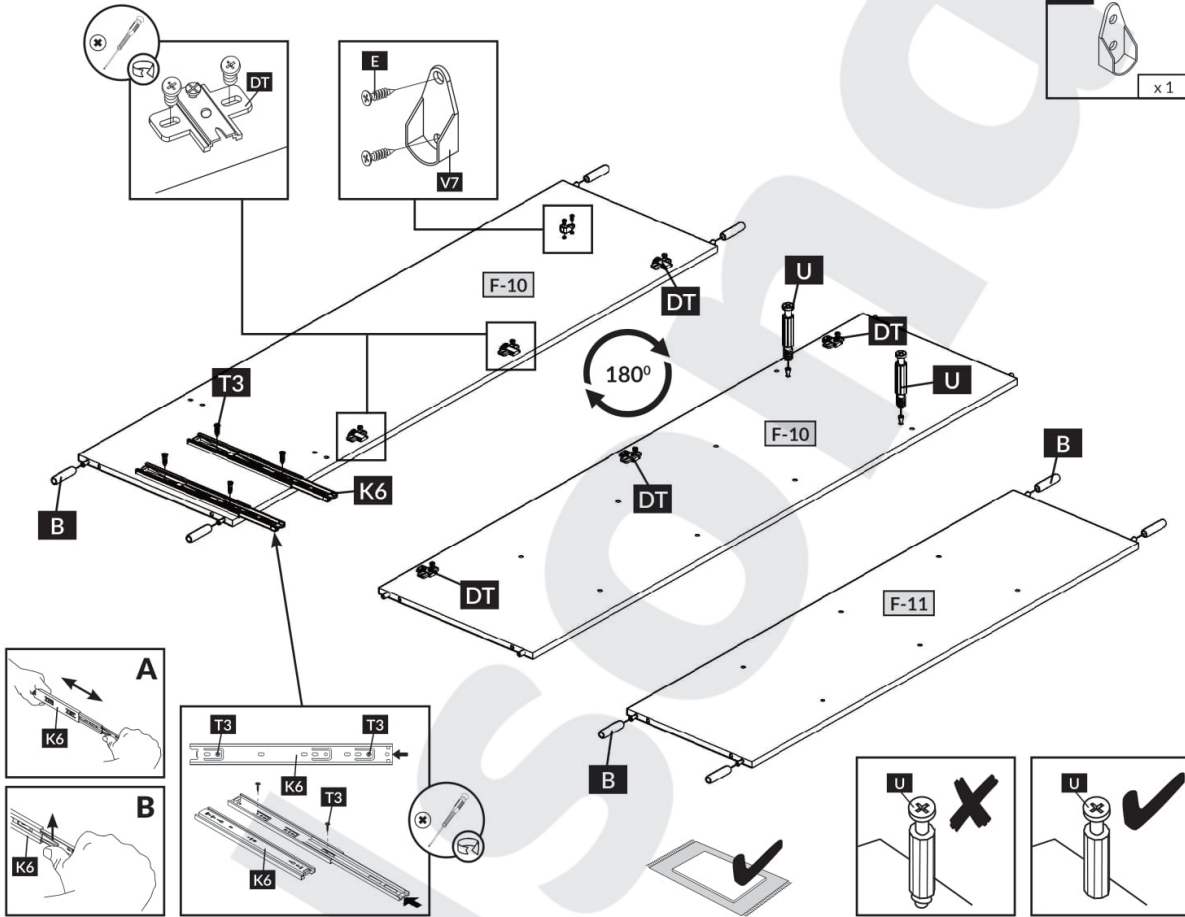




6

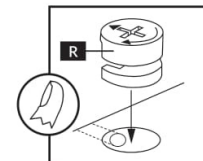
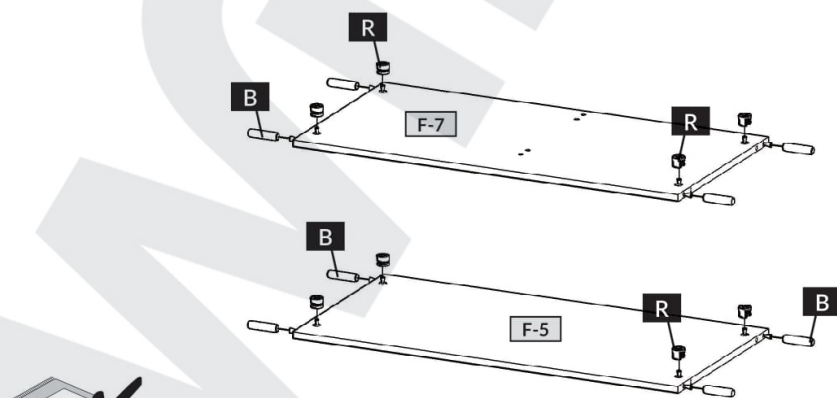
<b>B</b> 8 x 32 mm x 8	<b>DT</b> x 6	<b>E</b> 3,5 x 13 mm x 2	<b>K6</b> L=450 mm x 2	<b>T3</b> 5 x 9 mm x 4	<b>U</b> L=24,3 mm x 2
------------------------------	------------------	--------------------------------	------------------------------	------------------------------	------------------------------

<b>V7</b> x 1
------------------



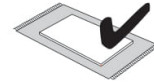
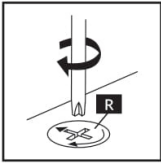
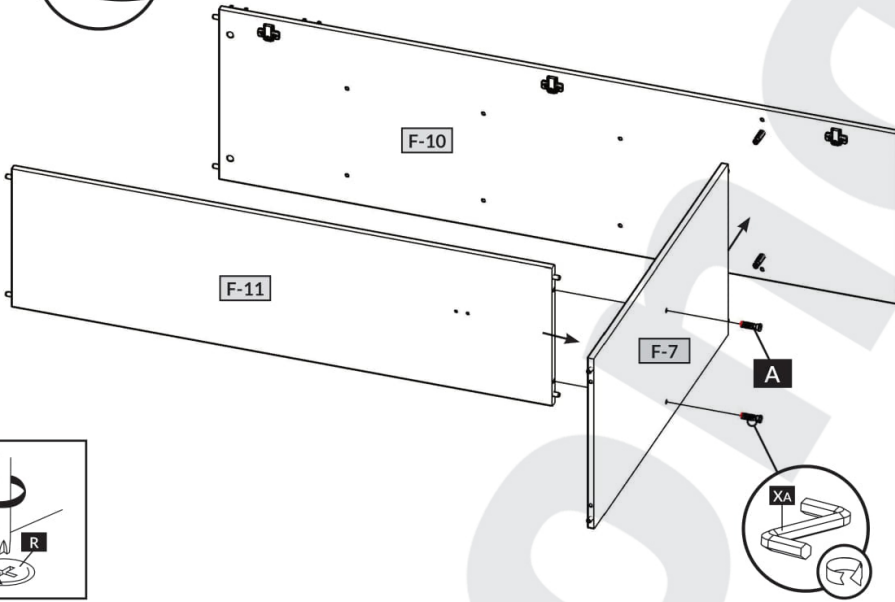
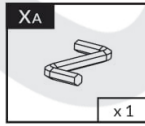
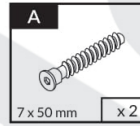
7

<b>B</b> 8 x 32 mm x 8	<b>R</b> H=11 mm x 8
------------------------------	----------------------------

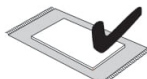
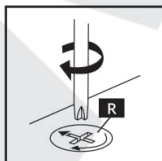
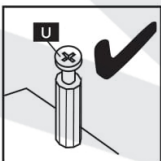
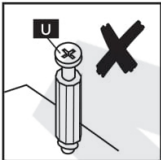
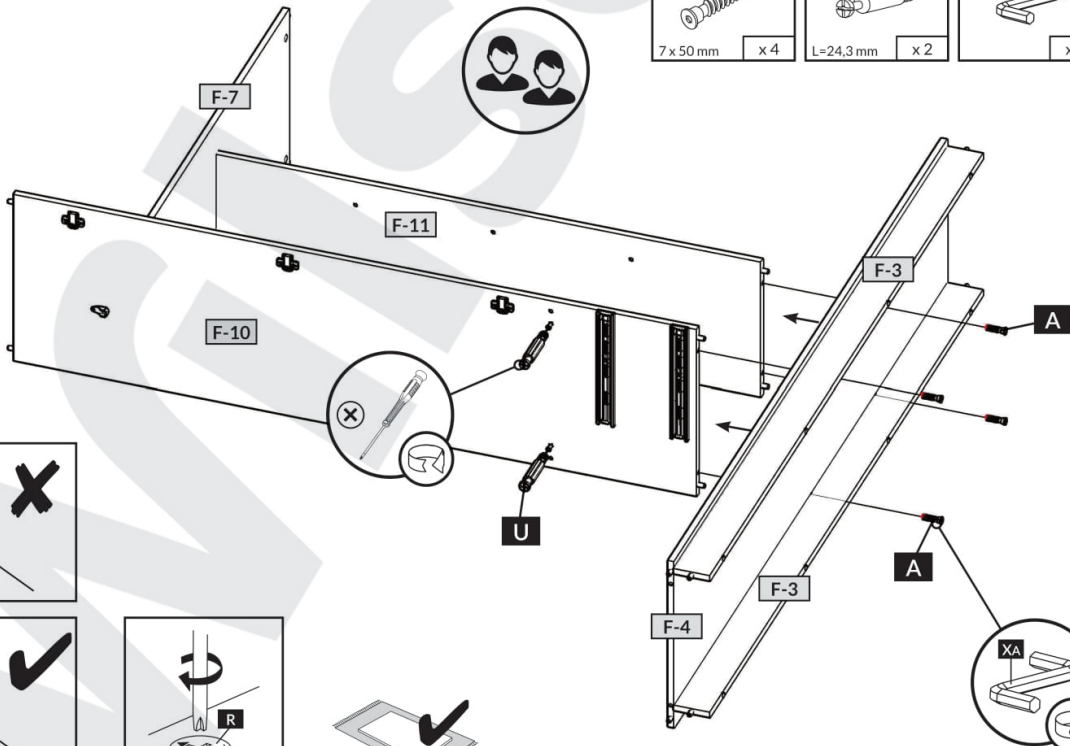
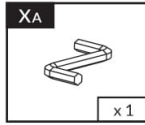
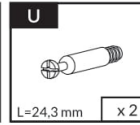
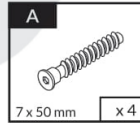


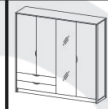


8

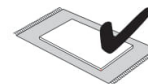
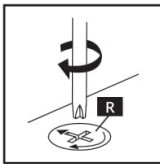
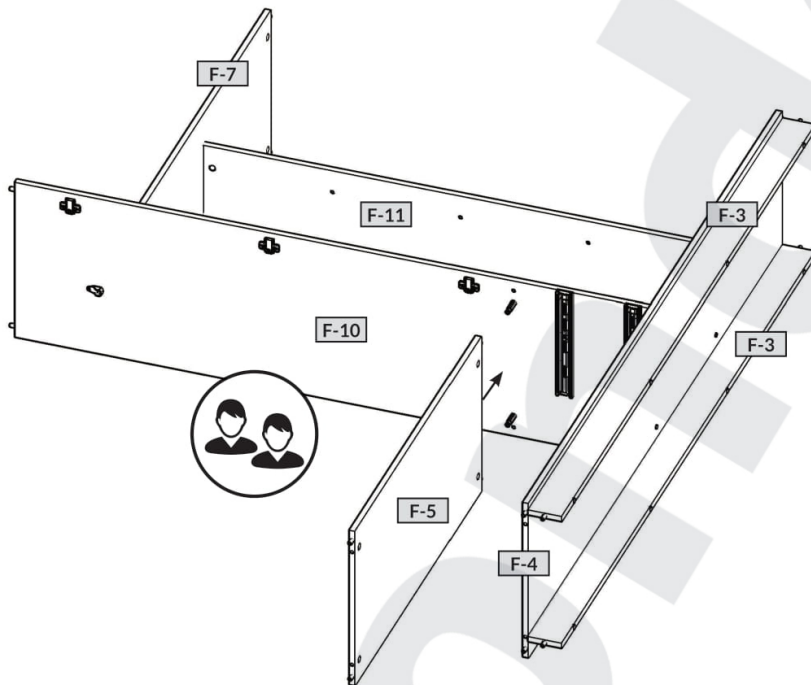


9

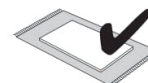
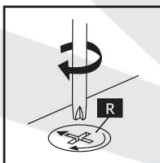
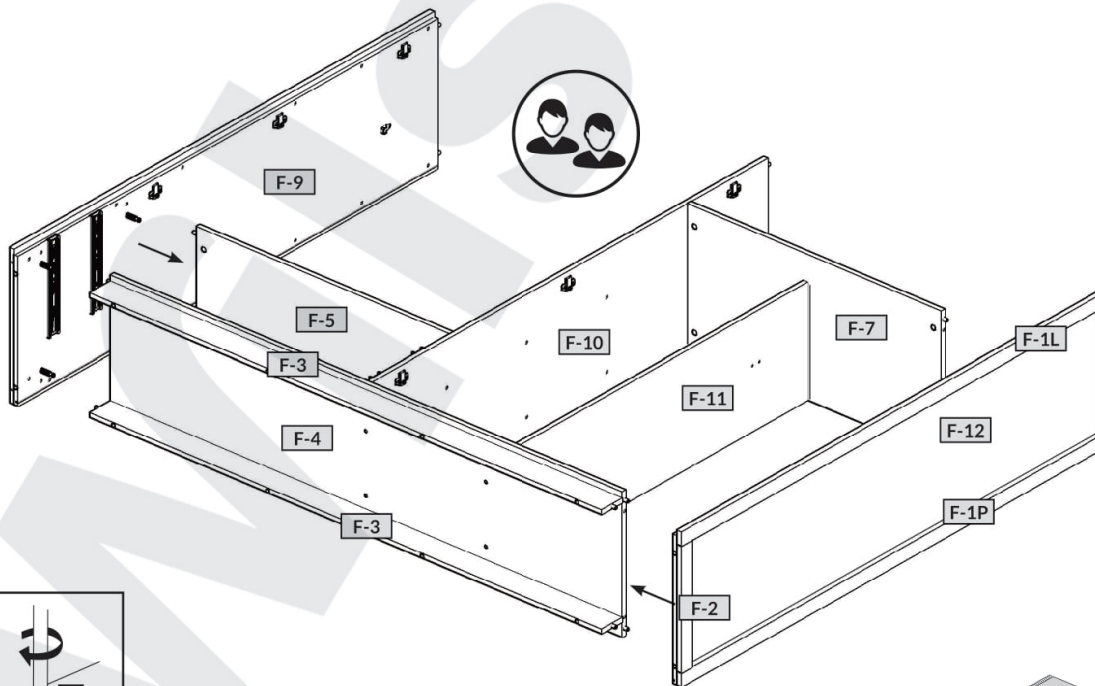




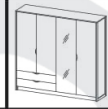
10



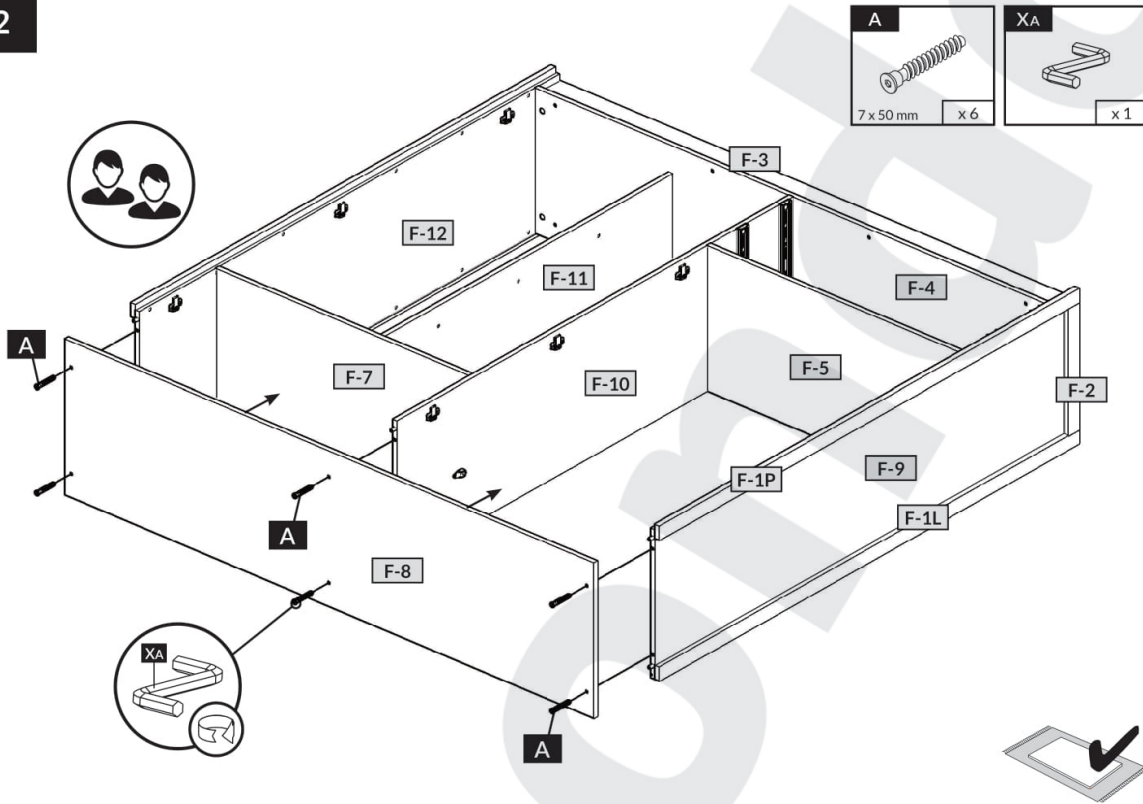
11



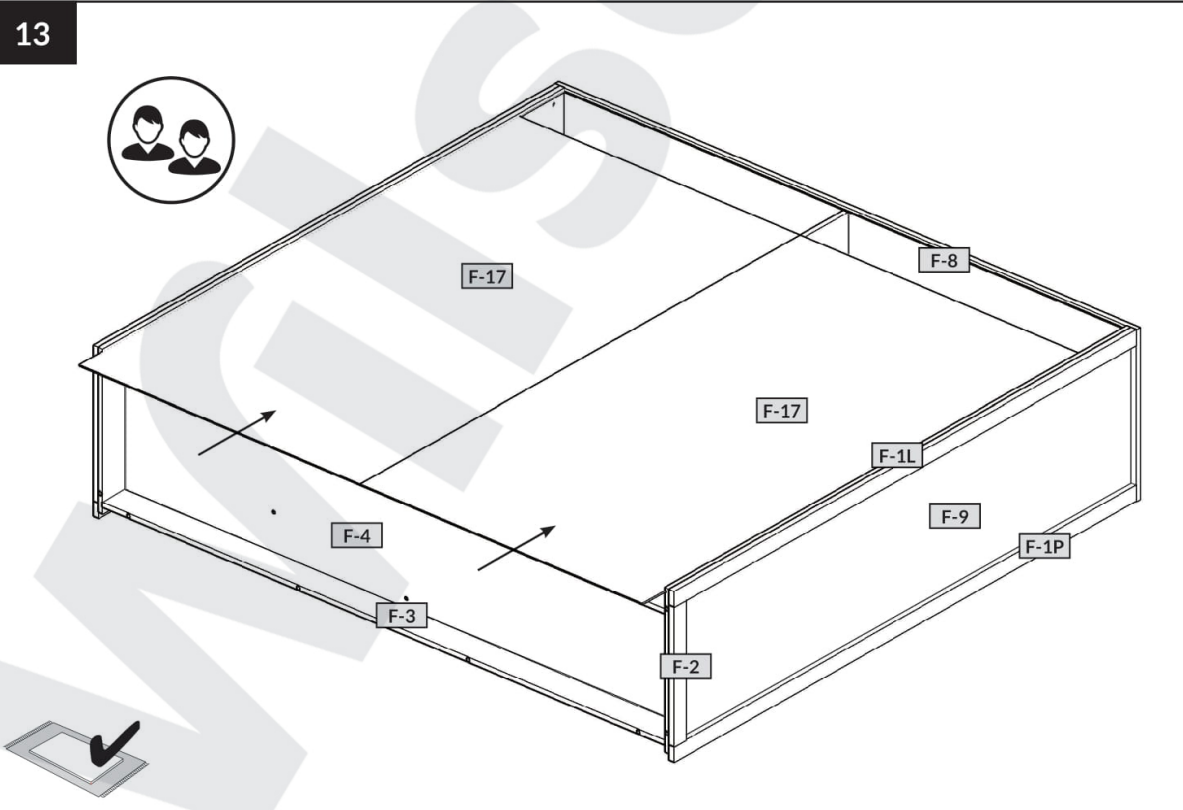


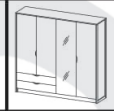


12



13





14

ca. 401 mm

ca. 564 mm

ca. 420 mm

**E2**  
3 x 20 mm x 44

**H1**  
x 14

**Q2**  
Ø 20 x 11

**F-2**, **F-3**, **F-4**, **F-9**, **F-10**, **F-11**, **F-12**, **F-17**

**E2**, **H1**, **Q2**

**A=B** !

**90°** !

**F-1L**, **F-1P**

15

**F-2**, **F-3**, **F-4**, **F-5**, **F-7**, **F-8**, **F-9**, **F-10**, **F-11**, **F-12**, **F-17**

**P**, **ZR**, **R**, **ZA**, **A**

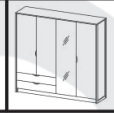
**E**  
3,5 x 13 mm x 2

**P**  
x 12

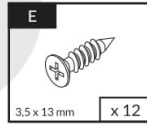
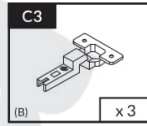
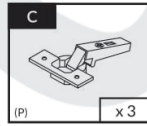
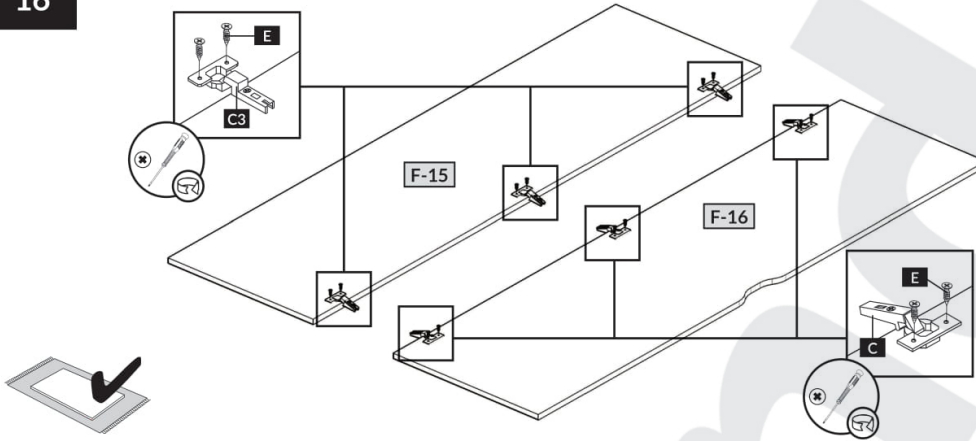
**V7**  
x 1

**ZA**  
Ø 4 x 14

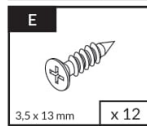
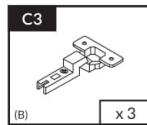
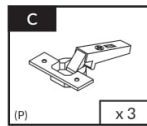
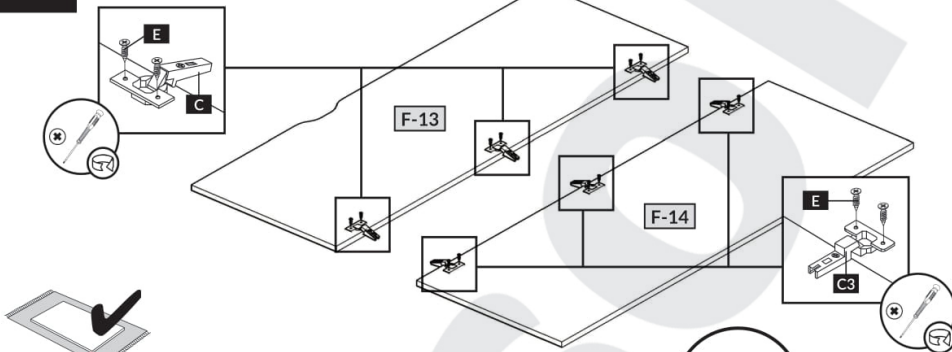
**ZR**  
Ø 15 x 18



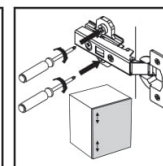
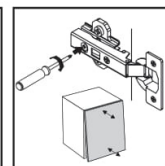
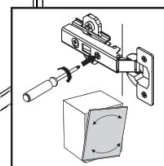
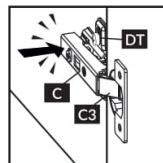
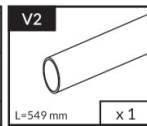
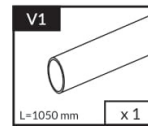
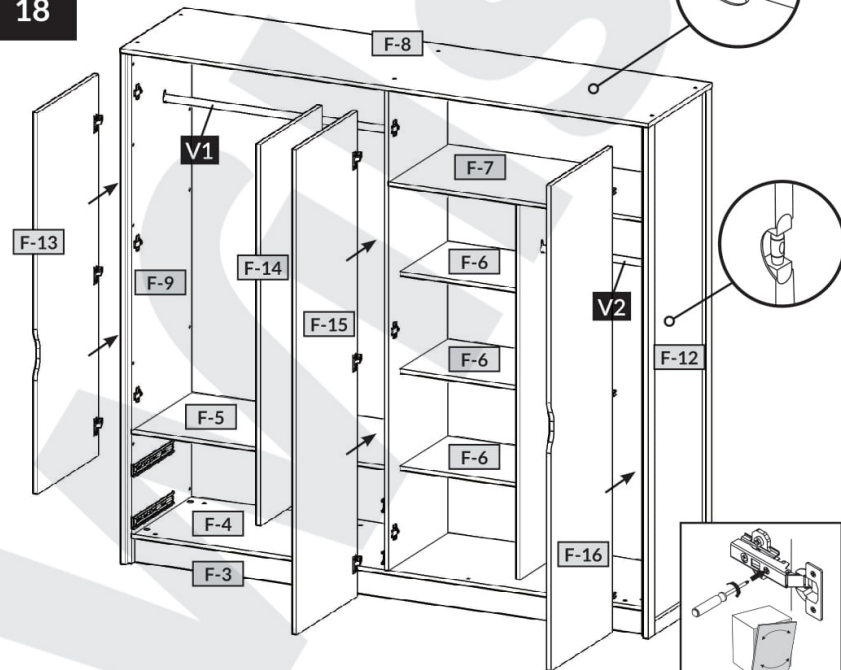
16

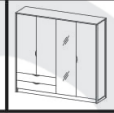


17



18





**19**

2x → **F-18**

2x ↓ **F-21**

2x ↑ **F-20**

**B** 8 x 32 mm x 8

**R** H=11 mm x 4

**U** L=24,3 mm x 4

**20**

2x ↓ **F-19**

**RB** x 8

**21**

2x → **F-18**

**F-20**

**F-19**

**F-21**

**22**

2x → **F-19**

**F-22**

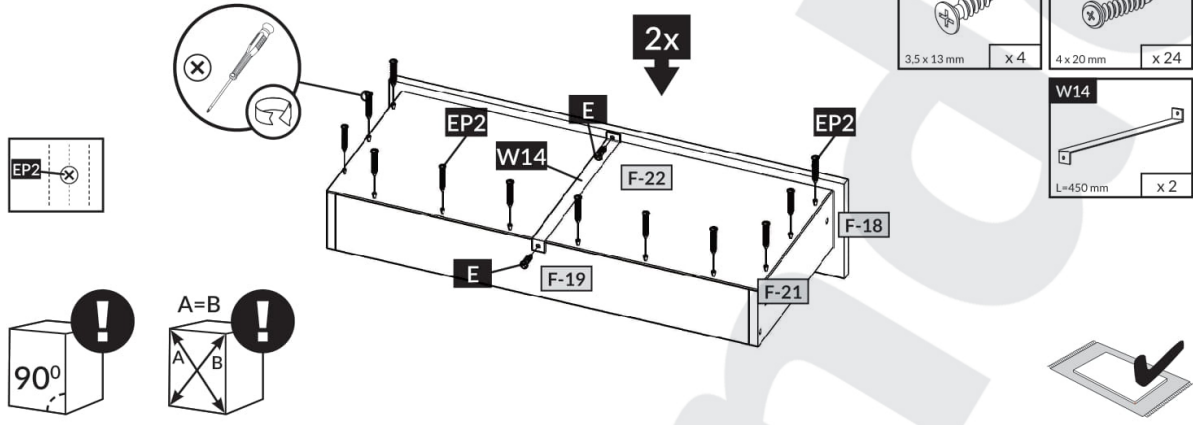
**F-18**

**F-21**

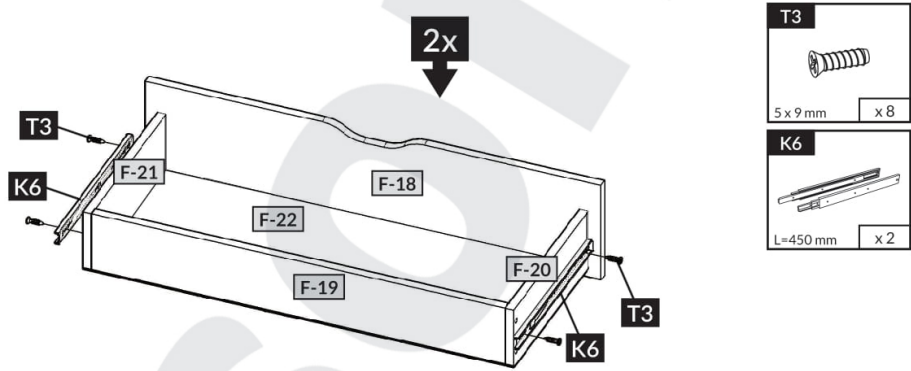
**ZR** Ø 15 x 4



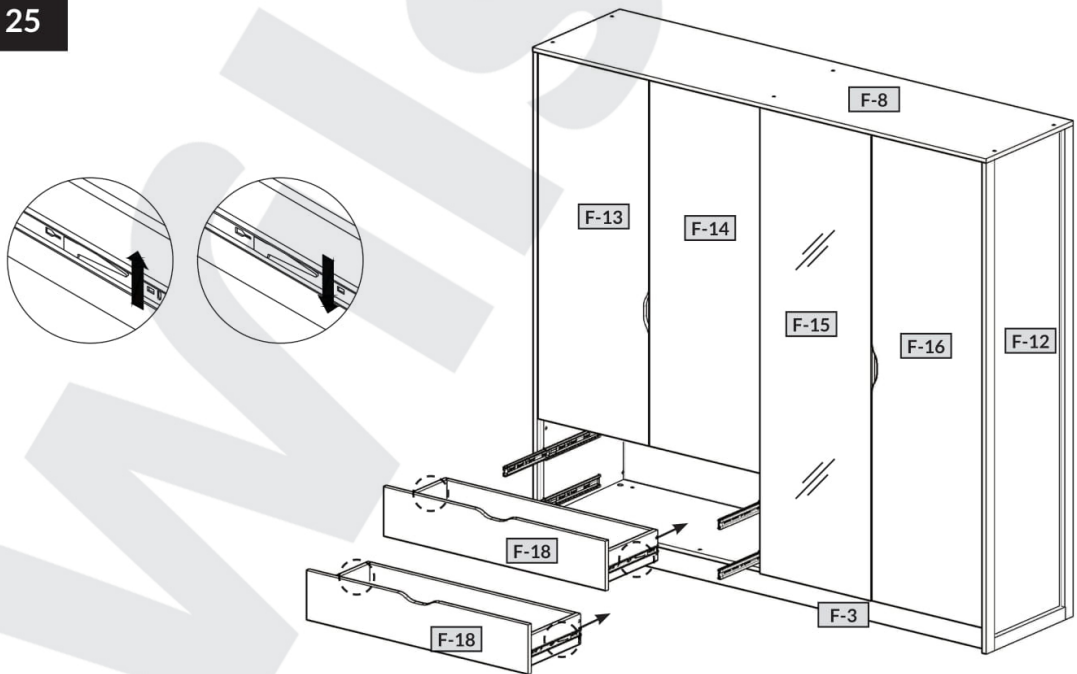
23

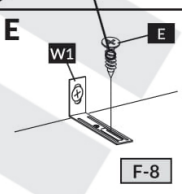
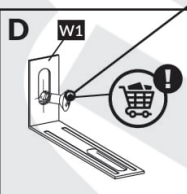
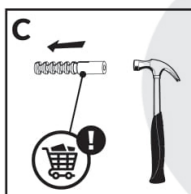
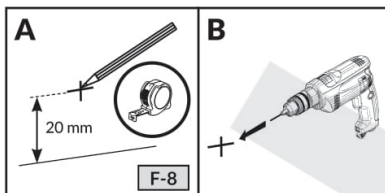
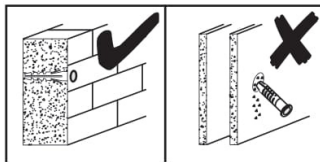
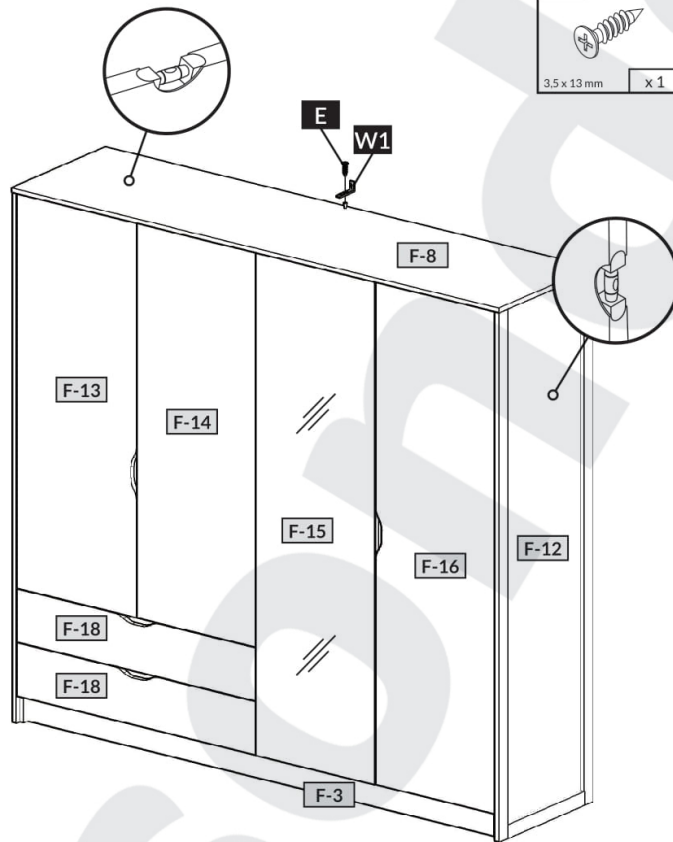
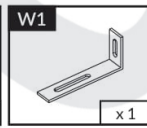
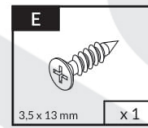


24



25







 **Achtung • Opgelet • Uwaga • Dikkat • Вниманіе •**  
**Attention • Upozornenie • Figyelem • Allenzione • Atentie** 

D	Überschreiten Sie die angegebenen Maximalbelastungen nicht. Andernfalls kann das Möbelstück beschädigt oder zerstört werden.
GB	Do not exceed the maximum loads specified. Otherwise, the furniture may sustain damage or be irreparably damaged.
NL	Overschrijd de aangegeven maximale belastingen niet. Anders kan het meubelstuk worden beschadigd of vernield.
PL	Nie wolno przekraczać podanych maksymalnych wartości obciążenia. W innym przypadku można mebel uszkodzić lub zniszczyć.
TR	Belirtilen azami yuk degerini asmayiniz, aksi takdirde mobilya parçasi zarar gorebilir veya kullanilamazehale gelebilir.
RU	Не допускается превышение указанных максимальных нагрузок. В противном случае возможно повреждение или разрушение мебели.
FR	Ne dépassez pas les charges maximum indiquées. Sinon, le meuble peut être endommagé ou détruit.
CZ	Nepřekračujte uvedená maximální zatížení. V opačném případě může dojít k poškození nebo zničení nábytku.
HU	Tartsa be az engedélyezett maximális terhelhetőséget/teljesítményt. Különben a bútor és annak alkatrészei megsérülhetnek, tönkre mehetnek.
IT	Non superare il carico massimo indicato. Altrimenti il mobile rischia di rovinarsi o frantumarsi.
RO	Nu depasiti solicitariile maxime specificate. Altfel puteti sa deteriorati sau sa distrugeti piesa de mobilier.
SK	Neprekročte uvedené maximálne zaťaženia. V opačnom prípade sa môže nábytok poškodiť alebo zničiť.
D	Die Befestigung des Möbelstückes an der Wand muss von einer fachkundigen Person vorgenommen werden, da für die Montage an die Wand angepasste Dübel erforderlich sind.
GB	A qualified professional is required when mounting furniture to the wall since dowels corresponding to the wall are required for this.
NL	Een vakkundige persoon dient het meubelstuk aan de muur te bevestigen; voor de montage aan de muur zijn immers aangepaste pluggen vereist.
PL	Mocowanie mebla do ściany mogą przeprowadzić wyłącznie wykwalifikowane osoby, z uwagi na zastosowanie odpowiednio dopasowanych kotków do rodzaju ściany.
TR	Mobilya parçasının duvara sabitlenmesi, duvar montajı için özel uyulanmış dübeller gerektirdiğinden bu iş sadece bu konuda uzman bir kişi tarafından gerçekleştirilmelidir.
RU	Поскольку для монтажа на стене необходимо использовать специальные дюбели, мебель должна быть закреплена на стене квалифицированным персоналом.
FR	La fixation du meuble contre le mur doit être effectuée par une personne compétente car, pour le montage mural, il faut utiliser des chevilles adaptées.
CZ	Montáž nábytku na stěnu musí provést odborník, protože k montáži na stěnu jsou zapotřebí upravené hmoždinky.
HU	A bútoralemekek falra rögzítését szakembernek kell végeznie, mert a rögzítéshez megfelelő tiplik kell használni.
IT	Il fissaggio del mobile alla parete deve essere eseguito esperte, dato che occorrono tasselli adeguati.
RO	Fixarea la perete a piesei de mobilier se realizeaza numai de catre personal competent, deoarece montajul de perete necesita dibluri adecvate.
SK	Upevnenie nábytku na stenu musí vykonať odborník, nakoľko sú pre montáž na stenu potrebné vhodné hmoždinky.

**(D) Sehr geehrter Kunde,**

als Möbelproduzent möchten wir Sie darüber informieren, dass eine Befestigung nur so gut ist wie die Verbindung zwischen Befestigungsmaterial (Dübel) und Mauerwerk. Prüfen Sie bei Hängeelementen Ihr Mauerwerk und verwenden Sie nur dafür vorgesehene Dübel aus einem Fachmarkt. Letztendlich ist der Monteur für die Befestigung am Mauerwerk verantwortlich.

Die Montage und das Verlegen der Elektroartikel sind nur von autorisiertem Fachpersonal durchzuführen. Beachten Sie die Beschreibungen und die Gewichtsangaben in der Montageanleitung.

Halten Sie bitte die angegebenen max. Gewichtsangaben ein. Bei Überlastungen, die durch spielende Kinder, Menschen, Material oder sonstige Einwirkungen entstehen -übernehmen wir als Möbelproduzent keine Haftung!

Die einwandfreie Funktion des Möbels ist nur bei lot- und waagerechter Aufstellung gewährleistet. Die Türen sind vorjustiert, müssen aber ggf. aufgrund örtlicher Bedingungen neu ausgerichtet / eingestellt werden!

Alle elektrischen Installationen sind nach den gültigen Normen bzw. Vorschriften von VDE, CE, MM gefertigt. Die zu verwendende Leuchtmittelstärke ist auf der jeweiligen Lampenfassung angegeben.

Bei Nichteinhaltung der max. Wattzahl besteht durch Überhitzung Brandgefahr. Das Zudecken der Leuchtmittel ist wegen Brandgefahr zu unterlassen!

Alle Schrauben sowie tragende Verbindungsstelle sollten nach 5 bis 6 Wochen nachgezogen werden, um eine dauerhafte Standsicherheit zu gewähren!

**Keine scheuernden Putzmittel verwenden!**

Werden Betriebs-, Bedienungs- oder Montageanweisungen nicht befolgt, Änderungen an den Produkten vorgenommen, Teile ausgewechselt oder Verbrauchsmaterialien verwendet, die nicht den Originalteilen entsprechen, so entfällt jegliche Gewährleistung oder Haftungsansprüche.

**Achtung Hinweis!**

Unsere Hochglanzoberflächen sind bei der Auslieferung durch eine Schutzfolie geschützt. Belassen Sie diese auf dem Möbel, bis es vollständig montiert und von Staub befreit ist.

- Um die wertvolle Hochglanzoptik zu erhalten, sollten Sie
- der Hochglanzfolie nach der Entfernung der Schutzfolie eine Stunde Zeit zum Nachhärten an der Raum-Luft geben
  - für die Reinigung der Oberflächen verwenden Sie nur ein feuchtes Baumwolltuch und etwas Glasreiniger.
  - Kein scharfes Reinigungsmittel mit Zusatzstoffen verwenden.
  - Oberflächen mit einem nassen Lappen abreiben
  - keinen Dampfreiniger verwenden.
  - Oberfläche nicht mit scharfen Gegenständen beschädigen
  - Oberflächen auf gar keinen Fall starker Sonnenbestrahlung aussetzen

Wir wünschen Ihnen noch viel Freude mit Ihrem neuen Möbel.

**Ihre Produktentwicklung****(CZ) Vážený zákazník,**

jako výrobce nábytku bychom Vás chtěli informovat o tom, že upevnění je jen tak dobré, jak dobré je spojení mezi upevňovacím materiálem (hmoždinkou) a zdívkou. U závěsných prvků zkontrolujte příslušné zdivo a používejte jen vhodné hmoždinky, které nakoupíte v odborných obchodech. Za upevnění ve zdivu je nakonec zodpovědný ten, kdo upevnění montuje.

Montáž a instalaci elektrických částí směji provádět jen pověřeni odborní pracovníci. Dodržujte popisy a údaje o hmotnosti uvedené v návodu k montáži.

Dodržujte uvedené údaje o maximální hmotnosti při přetížení, které je způsobeno hrajícími si dětmi, lidmi, materiálem nebo jinými vlivy, nepřebíráme jako výrobce nábytku záruku!

Bezvadná funkce nábytku je zaručena jen při postavení nábytku ve správné zvislé a vodorovné poloze. Dvířka jsou předem nastavená, případně je ale nutné je znovu seřadit / nastavit podle místních podmínek!

Všechny elektrické instalace jsou provedeny podle platných norem příp. předpisů VDE (svaz německých elektrotechniků), CE, MM. Intenzita žárovky/zdroje světla, která se má použít, je uvedena na příslušné objímce žárovky/zdroje světla.

Při nedodržení maximálního výkonu ve Wattedch hrozí nebezpečí vznícení kvůli přehřátí. Zakrytí žárovky/zdroje světla je kvůli nebezpečí požáru zakázáno!

Všechny šrouby a nosné spojovací prvky se mají po 5 až 6 týdnech dotáhnout, čímž se zajistí trvalá stabilita!

**Nepoužívejte žádné abrazivní čisticí prostředky!**

Pokud se nedodržují pokyny k provozu, návodu nebo montáži, provádějí se úpravy výrobků, vyměňují se díly za neoriginální nebo se používá spotřební materiál, který neodpovídá originálnímu, zaniká záruka nebo nároky plynoucí z odpovědnosti.

**Pozor upozornění!**

Naše povrchy s vysokým leskem jsou při dodání chráněny ochrannou fólií. Ponechte ji na nábytku, dokud nebude kompletně smontovaný a nebude z něho odstraněn prach.

Aby se zachovala cenná optika vysokého lesku, měli byste: dát vysoce lesklé fólii po odstranění ochranné fólie hodinu čas na vytvrzení na pokojovém vzduchu, pro čistění povrchů používejte pouze vlhký bavlněný hadřík a trochu čisticího prostředku na skla.

nepoužívejte ostrý čisticí prostředek s příměsí, povrchy otírejte mokřým hadrem, nepoužívejte parní čistěč, nepoškozujte povrch ostrými předměty

povrchy v žádném případě nevystavujte silnému slunečnímu záření

Přejeme Vám hodně radosti s Vaším novým nábytkem.

**Vaše oddělení vývoje nových výrobků****(GB) Dear Customer,**

As a furniture manufacturer we would like to point out that an attachment is only as good as the connection between the attachment material (dowel) and masonry. In the case of suspension elements you should check your masonry and only use the appropriate dowels from a specialist store. Ultimately it is the person carrying out the installation who is responsible for attachment to the masonry.

The installation and laying of electrical lines and other items must only be performed by authorised specialists. Please note the descriptions and weight information in the installation instructions.

Please observe the stated maximum weights; in the case of mechanical overloads caused by playing children, other individuals, materials etc. we do not accept any liability as the manufacturer of the furniture!

The furniture is only guaranteed to work perfectly if it is set up to be plumb and horizontal. The doors have been pre-adjusted, but may need to be realigned/readjusted in accordance with local conditions!

All electrical installations have been produced in accordance with the latest norms and regulations, such as those of the VDE (Association of German Electrical Engineers), CE and MM. The power of the bulbs to be used is marked on the respective light fitting. If the maximum number of watts stated on the fitting is not complied with, there is a danger of fire from overheating. Covering the lamps and bulbs is strictly prohibited due to the danger of fire!

All screws and load-bearing connecting parts should be tightened after 5 to 6 weeks in order to ensure long-term stability!

**Do not use any abrasive cleaning materials!**

If the operating or installation instructions are not complied with, modifications are carried out to the products, parts replaced or consumable materials used which do not correspond to the original parts, all warranty or liability claims shall become null and void.

**Attention! Notice!**

Our high gloss surfaces have a protective foil when delivered.

Please leave this foil on the furniture until it is completely assembled and all dust has been removed.

To maintain the valuable high gloss appearance, you should

- expose the high gloss foil to the room air for an hour to allow it to harden after removing the protective foil.

- only use a damp cotton cloth and a small amount of glass cleaner to clean the surfaces.

- Do not use any aggressive cleaners with additives.

- Rub off the surfaces with a wet rag.

- Do not use a steam cleaner.

- Do not damage the surface with sharp objects.

- Do not in any case expose the surfaces to intense sunlight

We wish you plenty of enjoyment with your new furniture.

**Your product development team****(FR) Cher client,**

En tant que fabricant de meubles, nous souhaitons attirer votre attention sur le fait que la meilleure des fixations n'est rien sans la qualité du raccord entre le matériel de fixation (cheville) et la maçonnerie. Par conséquent, pensez à vérifier la maçonnerie avant d'accrocher les éléments hauts et utilisez uniquement les chevilles prévues à cette fin, achetées dans une grande surface spécialisée. En fin de compte, c'est l'installateur qui sera responsable de la fixation à la maçonnerie.

Le montage et la pose des articles d'électroménager sont strictement l'affaire d'un personnel qualifié, dûment habilité. Veuillez observer les descriptions et les poids indiqués dans la notice de montage.

Veuillez respecter les poids maxi spécifiés ; en tant que fabricant de meubles, nous déclinons toute responsabilité en cas de surcharges causées par des enfants qui jouent, d'autres personnes, du matériel divers ou provoquées par d'autres influences !

Pour assurer le fonctionnement irréprochable du meuble, il faut veiller à l'installer parfaitement d'aplomb et à l'horizontale. Les portes sont préajustées, mais il sera peut-être nécessaire de les réaligner/régler à nouveau sur place !

Toutes les installations électriques sont fabriquées selon les normes et prescriptions VDE, CE, MM en vigueur. La puissance à utiliser est précisée sur la douille de chaque lampe.

Si le wattage max. n'est pas respecté, il existe un risque d'incendie dû à la surchauffe. Il est interdit de recouvrir la lampe, en raison du risque d'incendie ! Il faut resserrer toutes les vis et les éléments de raccord porteurs après 5 à 6 semaines, pour assurer une stabilité durable !

**N'employez en aucun cas des nettoyeurs abrasifs !**

Si les instructions de service, de commande ou de montage ne sont pas respectées, si des modifications sont apportées aux produits ou bien encore si des pièces sont remplacées ou si des consommables qui ne correspondent pas aux pièces d'origine sont utilisés, nous n'assurons alors aucune garantie et nous déclinons toute responsabilité dans ces cas.

**Attention Remarque !**

Nos surfaces haute brillance sont protégées à la livraison par un film protecteur. Veuillez le laisser sur le meuble jusqu'à ce qu'il soit entièrement installé et que la poussière soit supprimée.

Pour obtenir un aspect de qualité et de haute brillance, vous devez

- laisser durcir pendant une heure à l'air ambiant le film haute brillance après avoir enlevé le film protecteur

- pour le nettoyage des surfaces, utiliser uniquement un chiffon de coton humide et un peu de lave-vitre.

- Ne pas utiliser de détergent agressif comportant des additifs.

- Frotter les surfaces avec un chiffon humide.

- Ne pas utiliser de nettoyeur à vapeur.

- ne pas endommager la surface avec des objets coupants

- ne pas soumettre les surfaces à un fort rayonnement solaire

Nous souhaitons que votre nouveau meuble vous donne entière satisfaction.

**Votre service de développement de produits**



## (NL) Geachte klant,

Als meubelproducent willen wij u erover informeren dat een bevestiging slechts zo goed is als de verbinding tussen het bevestigingsmateriaal (plug) en de muur. Controleer daarom bij aan de muur hangende elementen uw muurconstructie en gebruik alleen hiervoor geschikte pluggen uit een speciaalzaak. Tenslotte is de monteur verantwoordelijk voor de bevestiging aan de muur. De montage en het leggen van kabels van elektrische artikelen mag uitsluitend door hiervoor bevoegd vakpersoneel worden uitgevoerd. Houd ook rekening met de beschrijvingen en de vermelde gewichten in de montagehandleiding. Neem de aangegeven maximumgewichten in acht. Bij overbelasting die door spelende kinderen, personen, materiaal of overige invloeden ontstaat, zijn wij als meubelproducent niet aansprakelijk! Het onberispelijk functioneren van het meubel is alleen gegarandeerd, wanneer dit horizontaal en verticaal waterpas wordt opgesteld. De deuren zijn vooraf ingesteld, moeten echter eventueel door de omstandigheden ter plaatse opnieuw worden afgesteld / ingesteld! Alle elektrische aansluitingen voldoen aan de geldende normen resp. voorschriften van VDE, CE, MM. Het te gebruiken lamp wattage is aangegeven op de betreffende lampfittng. Wanneer het maximaal geoorloofde wattage niet wordt aangehouden, bestaat brandgevaar door oververhitting. Het afdekken van de lamp is in verband met brandgevaar verboden! Alle schroeven en dragende verbindingselementen moeten na 5 à 6 weken worden aangedraaid om een duurzame stabiliteit te waarborgen!

### Gebruik geen schurende schoonmaakmiddelen!

Wanneer gebruiksvorschriften, bedienings- of montage-instructies niet worden opgevolgd, veranderingen aan de producten worden uitgevoerd, onderdelen worden vervangen of verbruiksmaterialen gebruikt, die niet overeenkomen met de originele onderdelen, vervalt iedere garantie of aansprakelijkheid.

### Opgelet instructie!

- Onze hoogglanzende oppervlakken zijn bij de levering beschermd met een beschermfolie. Laat deze folie op het meubel tot het volledig is gemonteerd en vrij is van stof.
- Om de waardevolle hoogglanzende look te verkrijgen, dient u de hoogglanzende folie na de verwijdering van de beschermfolie een uur de tijd voor de verharding achteraf in de omgevingslucht geven
- voor de reiniging van de oppervlakken gebruikt u alleen een vochtige katoenen doek en een glasreinigingsproduct.
- Gebruik geen bijtend reinigingsmiddel met toevoegingsstoffen.
- Wrijf oppervlakken met een natte doek af.
- Gebruik geen stoomreiniger.
- Beschadig het oppervlak niet met scherpe voorwerpen.
- Stel oppervlakken zeker niet bloot aan sterke zonnestralen.

We wensen u nog veel plezier met het nieuwe meubel.

### De productontwikkelingsafdeling

## (HR) Spo.tovani,

kot proizvajalec pohi.tva vas .elimo informirati, da je pritrđitev samo tako mo.na, kot je mo.na povezava med pritrđilnim materialom (moznikom) in zidom. Pri elementih, ki so obe.eni, preverite zid in uporabite samo za zidove primerne moznike, ki ste jih nabavili v strokovni trgovini. Nenaadnje odgovarja monter za pritrđitev. Elektri.ne artikle naj vam polo.i in montira strokovnjak. Pri tem upo.tevajte opise ter podatke o te.i v navodilih za monta.o. Upo.tevajte podano maksimalno te.o - pri previsokih obremenitvah, ki nastanejo zaradi igranja otrok, bremen ljudi ali drugega materiala ali zaradi drugih obremenitev . kot proizvajalec pohi.tva ne prevzemamo nikakr.ne odgovornosti! Pravilno delovanje funkcij pohi.tva je zagotovljeno samo pri pravilni vodoravni in pravokotni postavitvi. Vrata so predhodno justirana, vendar jih je treba zaradi lokalnih pogojev na novo nastaviti! Vse elektri.ne instalacije so izdelane v skladu z veljavnimi standardi oz. predpisi VDE, CE in MM. Jakost uporabljenih .arnic je vedno navedena na vsakem posameznem okviru za svetilo. Pri neupo.tevanju maks .tevila vatov obstaja zaradi pregretja nevarnost po.ara. Svetli zaradi nevarnosti po.ara ni dopustno prekrivati! Vse vijake in nosilne povezovalne dele po 5 do 6 tednih naknadno privija.ite, da boste zagotovili stalno trdnost povezav!

Ne uporabljajte .istil za drgnjenje!

V primeru neupo.tevanja navodil za delovanje, uporabo in monta.o, in v primeru izvajanja sprememb na produktih ter menjave delov ali porabnega materiala, ki ne ustrezajo originalnim delom, izgubi kupec vse pravice do uveljavljanja garancije.

### Pozor upata!

Naše površine visokog sjaja zašćene su tijekom isporuke zašćitnom folijom. Ostavite ovu na namještaju, dok nije u cijelosti montiran i oslobođen od prašine. Da biste dobili vrijednu optiku visokog sjaja, trebali biste ostaviti foliju visokog sjaja, nakon uklanjanja zašćitne folije, sat vremena na sobnom zraku radi naknadnog otvrdnjavanja; koristiti vlažnu pamučnu krpú i nešto sredstva za čišćenje stakla za čišćenje površina, ne koristiti oštre deterđente s dodacima, obrisati površine s mokrom krpom, ne koristiti parni čistać; ne ošteti površinu oštrim predmetima; ne izlagati površine ni pod kojim okolnostima jakom sunčanom ozraćivanju.

Želimo Vam puno srećnih trenutaka sa svojim novim amještajem.

### Vaš razvoj proizvoda

## (PL) Szanowni Klienci!

Jako producent mebli pragniemy Państwu przypomnieć, że umocowanie mebli jest tak dobre, jak dobre jest połączenie pomiędzy materiałem mocującym (kółkiem rozporowym) a ścianą. Proszę zatem w przypadku elementów wiszących sprawdzić wytrzymałość muru i użyć do ich zamocowania wyłącznie przeznaczonych do tego kółków ze sklepu specjalistycznego. Ostateczną odpowiedzialność za przymocowanie do ściany ponosi monter mebli. Montaż artykułów elektrycznych i ich ułożenie należy powierzyć wyłącznie autoryzowanemu personelowi. Proszę zastosować się do opisów oraz ciężarów podanych w instrukcji montażu. Proszę przestrzegać podanych ciężarów maksymalnych. W przypadku nadmiernego obciążenia, powstałego w wyniku bawiących się dzieci, osób, materiału lub z innych powodów jako producent mebli nie ponosimy odpowiedzialności! Nienaganne funkcjonowanie mebla jest zagwarantowane wyłącznie w przypadku jego prawidłowego pionowego i poziomego ustawienia. Drzwi zostały odpowiednio ustawione, ale ze względu na warunki lokalne należy je ewentualnie ustawić na nowo/wyregulować! Wszystkie instalacje elektryczne wykonano zgodnie z obowiązującymi normami lub przepisami VDE, CE, MM. Na każdej oprawce lampowej podana jest moc żarówek, których należy używać. W przypadku nieprzestrzegania maksymalnej ilości watów istnieje niebezpieczeństwo pożaru w wyniku przegrzania. Żarówkę nie wolno przykręcać ze względu na niebezpieczeństwo pożaru! Dla zapewnienia trwałej stateczności po 5-6 tygodniach należy dokręcić wszystkie śruby i nośne elementy łączące!

### Nie używać żadnych środków czyszczących wymagających szorowania!

W przypadku nieprzestrzegania instrukcji użytkowania, obsługi i montażu, dokonywania zmian w produktach, wymiany części lub używania materiałów zużywających się, które nie odpowiadają częściom oryginalnym, wyklucza się jakąkolwiek gwarancję lub roszczenia z tytułu odpowiedzialności cywilnej.

### Uwaga informacja!

- Nasze powierzchnie o wysokim połysku są fabrycznie ochronione specjalną folią ochronną. Prosimy pozostawić ją na meblach do momentu zmontowania i usunięcia kurzu.
- Aby otrzymać wysoki połysk, należy
  - po usunięciu folii ochronnej pozostawić folię polskąową przez godzinę w pomieszczeniu do stwardnienia
  - stosować do czyszczenia wyłącznie bawełnianą szmatkę i odrobinę środka do mycia szkła
  - nie stosować ostrych środków czyszczących z dodatkami ściarzącymi
  - nie stosować myjki parowej
  - Nie uszkodzić powierzchni ostrymi przedmiotami.
  - W żadnym wypadku nie narażać powierzchni na mocne promieniowanie słoneczne.

Życzymy przyjemnego użytkowania i zadowolenia z nowych mebli.

### Dział Rozwoju Produktu

## (HU) Tisztelt Ügyfelünk!

Mint bútorgyártó arról szeretnénk tájékoztatni Önt, hogy a rögzített szerkezetek minősége a rögzítő anyag (típl) és a fal közti összekötés minőségétől függ. Falra szerelt egységek esetén ellenőrizze a fal adottságait és csakis szakkereskedelemből származó, a rögzítéshez megfelelő típliket használjon. Végős soron a bútor felszerelő személy felelős a falra történő rögzítésért. A villamosági cikkek szerelését és elhelyezését csakis erre jogosult szakember végezheti. Kérjük, vegye figyelembe az összeszerelési útmutatóban szereplő leírásokat és súlyadatokat. Tartsa be a megadott maximális súlyhatárokat. A bútor játszó gyermekek, személyek, anyagok vagy egyéb behatások okozta túlterhelésért a bútorgyártót nem terheli felelősség. A bútor kifogástalan működése csakis pontosan függőleges helyzetben garantált. Az ajtók előre be vannak állítva, a helyi adottságok függvényében azonban szükség eseten újra be kell állítani/igazítani őket. A villamos berendezések a német VDE, CE és MM érvényes szabványainak és előírásainak megfelelően készültek. A világítótestek megfelelő erőssége az adott lámpa foglalatán található meg. A max. watt-szám be nem tartása esetén túlforródás következtében fellépő tűzveszély áll fenn. A világítótesteket tűzveszély miatt nem szabad letakarni! Minden csavart és tartó összekötő részt 5-6 hét elteltével újra meg kell húzni a bútor álló helyzetben való tartós biztonsága érdekében.

### Nem használjon habzó tisztítószerket!

Az üzemeltetési, kezelési ill. szerelési útmutató utasításainak be nem tartása, a terméken végzett változtatások, részek kicserélése, vagy az eredeti részeknek meg nem felelő anyagokat felhasználása esetén mindennemű szavatosság és felelősség kizárt.

### Figyelem, olvassa el a tanácsot!

A fényes felületeket a kiszállítás során védőfóliával védjük. Hagyja a fóliát a bútoron addig, amíg azt teljesen össze nem szerelte és nem távolította el róla a port. Az értékes fényes felület megóvásához tegye a következőket: Hagyja a fényes fóliát a védőfólia eltávolítása után egy órát keményedni a helyiség levegőjében. A felületek tisztításához kizárólag nedves pamutkendőt és egy kevés ablaktisztítót használjon. Ne használjon éles szemcsés tisztítószerket. A felületet törölje át egy nedves ronggyal. Ne használjon gőzölős tisztítószereket. A felületet óvja a kemény tárgyakkal való sérüléstől. A felület mindig óvni kell az erős napsütéstől.

Reméljük, sok örömet lel az új bútor használatában.

### A termékfejlesztők

<p><b>(SK) Vážení zákazník,</b></p> <p>ako výrobca nábytku by sme Vás chceli informovať o tom, že nové upevnenie je len také dobré, aké dobré je spojenie medzi spojovacím materiálom (hmoždinky) a murívom. Pri visiacich elementoch skontrolujte Vaše murivo a použite na príslušné murivo iba určenú hmoždinu zo stavebnín. V konečnom dôsledku je za upevnenie na murive zodpovedný montér.</p> <p>Montáž a pokládku elektrických materiálov a spotrebičov smie vykonávať iba autorizovaný odborný personál. Prosíme, dodržte popisy a údaje o hmotnosti v návode na montáž.</p> <p>Dodržiavajte uvádzané údaje o maximálnej hmotnosti pri preťažení, ktoré môžu spôsobiť hrajúce sa deti, ľudia, materiál, alebo iné vplyvy - my, ako výrobca nábytku nepreberáme žiadne ručenie!</p> <p>Bezchybná funkcia nábytku je zaručená iba pri kolmom a vodorovnom postavení. Dvere sú vopred nastavené, v prípade potreby na základe miestnych podmienok je však nutné ich znovu vyvážiť/nastaviť!</p> <p>Všetky elektrické inštalácie sú zhotovené podľa platných noriem, resp. predpisov VDE, CE, MM. Síla osvetľovacích telies, ktoré sa majú použiť, je uvedená na objímkach príslušných žiaroviek.</p> <p>Pri nedodržaní maximálnych Wattov vzniká na základe prehriatia riziko požiaru. Nepokrývajte osvetľovacie telesá kvôli riziku požiaru!</p> <p>Všetky skrutky, ako aj nosné spojovacie diely by sa mali po 5 až 6 týždňoch dotiahnuť, aby bola zaručená trvalá stabilita!</p> <p><b>Nepoužívajte žiadne drsné čistiace prostriedky!</b></p> <p>Ak nebudú dodržané prevádzkové návody, návody na obsluhu alebo montáž, ak sa budú na produktoch vykonávať zmeny, vymieňať diely alebo ak sa bude používať spotrebný materiál, ktorý nezodpovedá originálnym dielom, odpadá akákoľvek záruka alebo akékoľvek nároky na ručenie.</p> <p><b>Upozornenie!</b></p> <p>Leštené plochy sú pri dodaní chránené ochrannou fóliou. Túto fóliu neodstraňujte skôr, ako nábytok zmontujete a zavríte prachu. Aby ste zachovali vzhľad lešteného povrchu, mali by ste leštenú fóliu po odstránení ochrannej fólie nechať na vzduchu približne jednu hodinu zatvrdnúť, pre čistenie povrchu používať len vlhkú bavlnenú utierku a malé množstvo umývacieho prostriedku na sklá.</p> <p>Nepoužívajte žiadny ostrý čistiaci prostriedok s prídavnými látkami.</p> <p>Povrchy vydrhnite mokrú handrou.</p> <p>Nepoužívajte parný čistič.</p> <p>Povrchy nepoškodzuje ostrými predmetmi.</p> <p>Povrchy v žiadnom prípade nevystavujte silnému slnečnému žiareniu.</p> <p>Želáme vám veľa radosti s vaším novým nábytkom.</p>	<p><b>(SLO) Cijenjeni kupče,</b></p> <p>kao proizvođač namještaja želimo Vas informirati o tome da učvršćenje drži ukoliko je dobar spoj između materijala za pričvršćenje (moždanik) i ziđa. Kod visećih elemenata ispitajte ziđe i koristite samo moždanike predviđene za to iz specijalizirane stručne trgovine. Najzad, monter je odgovoran za učvršćenje na ziđu.</p> <p>Montažu i položenje elektro-artikala može izvršavati samo autorizirano stručno osoblje. Pazite na opise i podatke o težini u uputstvu za montažu.</p> <p>Pridržavajte se navedenih podataka o maksimalnoj težini u slučaju preopterećenja izazvanih zbog djece koja se igraju, ljudi, materijala ili drugih utjecaja kao proizvođač namještaja ne preuzimamo garanciju!</p> <p>Besprijekorna funkcija namještaja je zajamčena samo kod vertikalne i vodoravne montaže. Vrata su prednamještena, ali u danom slučaju se moraju nanovo centrirati / podesiti, na osnovi lokalnih uvjeta!</p> <p>Sve električne instalacije su izvedene prema vrijedecimVDE-, CE-, MM-normama odnosno prulisima. Jačina rasvjetnog sredstva koju treba koristiti, navedena je na dotičnom grlu žarulje.</p> <p>U slučaju nepridržavanja maksimalne vataže, postoji opasnost od požara zbog pregrijavanja. Ne smije se pokriti rasvjetno sredstvo zbog opasnosti od požara! Sve vijke kao i noseće spojne dijelove treba naknadno pritegnuti poslije 5 do 6 tjedana da bi tako bila zajamčena trajna stabilnost!</p> <p><b>Nemojte koristiti ribajuća sredstva za čišćenje!</b></p> <p>Ukoliko se na pridržavate pogonskoj uputi, uputi za rad ili za montažu, ako vršite promjene na proizvodima, izmijenite dijelove ili koristite potrošne materijale koji ne odgovaraju originalnim dijelovima, otpada svaka garancija i svaki zahtjev za jamčenjem.</p> <p><b>Pozor, napotek!</b></p> <p>Naše visokosijajne površine so pri dobavi zašćitene s folijo. Pustite jo na pohištvu, dokler ni v celoti montirano ter ga tako zašćitite pred prahom.</p> <p>Da bi obdržali dragocen izgled visokega sijaja, morate visokosijajno folijo po odstranitvi zašćitne folije eno uro dati na sobno temperaturo, da se strdi za čišćenje površin uporabljajte samo vlažno bombažno krpo in malo čistila za steklo</p> <p>Ne uporabljajte ostrih čistil z dodatki.</p> <p>Površine zdrgnite z mokrú krpo</p> <p>ne uporabljajte parnega čistilnika.</p> <p>Ne poškodujte površine z ostrimi predmeti</p> <p>V nobenem primeru ne izpostavljajte površin moćnim sonćnim žarkom</p> <p>Želimo vam še mnogo veselja z vaším novim pohištvom.</p> <p><b>Vaš razvojni oddelek</b></p>
<p><b>(RUS) Уважаемый клиент!</b></p> <p>Являясь производителем мебели, мы хотели бы проинформировать Вас о том, что любой крепеж надежен настолько же, насколько надежно соединение между крепежным материалом (дубелем) и стеной. Поэтому в случае с подвесными элементами, пожалуйста, проверьте надежность Вашей стены и используйте только подходящие дюбели, которые предлагаются в специальных строительных магазинах. В конечном итоге ответственность за крепеж несет специалист, осуществляющий монтаж.</p> <p>Монтаж и установку электрического оборудования следует поручать только авторизованным электрикам-специалистам. Следуйте описаниям и соблюдайте данные по весу, приведенные в инструкции по монтажу.</p> <p>Пожалуйста, придерживайтесь указанных максимальных значений по весу. При перегрузках, причиной возникновения которых являются играющие дети, люди, материалы или иные причины, мы, как производители мебели, ответственности не несем!</p> <p>Безупречные эксплуатационные характеристики мебели обеспечиваются только в том случае, если мебель правильно ориентирована в горизонтальной и вертикальной плоскости. Двери устанавливаются отрегулированными, однако они требуют определенной дополнительной настройки с учетом местных условий!</p> <p>Любые электротехнические работы следует осуществлять в соответствии с местными законодательными нормами и предписаниями. Рекомендуемая яркость осветительных элементов указывается на патроне лампы.</p> <p>При несоблюдении ограничений по максимальной мощности освещения существует опасность пожара вследствие перегрева. По причине опасности пожара запрещается накрывать осветительные элементы!</p> <p>Все винтовые крепления, равно как и соединительные элементы следует подтянуть через 5 – 6 недель после завершения монтажа для обеспечения долгосрочной надежной фиксации!</p> <p><b>Не пользуйтесь абразивными чистящими средствами!</b></p> <p>При несоблюдении инструкций по эксплуатации, обслуживанию и монтажу, а также при осуществлении изменений изделия, замены деталей или применении иных расходных материалов, не соответствующих оригинальным деталям, гарантия прекращает свое действие, равно как и иные претензии, касающиеся ответственности изготовителя.</p> <p><b>Обратите внимание!</b></p> <p>Наши изделия с поверхностью с зеркальным блеском по- ставляются защищенными специальной пленкой. Остатки пленки на мебели, пока она не будет полностью установлена и ниль, будет полностью убрана.</p> <p>Чтобы добиться благородного зеркального блеска, необходимо:</p> <ul style="list-style-type: none"> <li>• после снятия защитной пленки оставить пленку с зеркальным блеском для дополнительной закали в воздухе комнаты на один час.</li> <li>• для чистки поверхностей используйте только влажные хлопчатобумажные салфетки и немного средства для чистки стекла.</li> <li>– Не использовать острые средства чистки с присадками.</li> <li>– Протирать поверхность влажной тряпкой.</li> <li>– Не использовать парочиститель.</li> <li>• Не повреждать поверхность острыми предметами.</li> <li>• Ни в коем случае не допускать попадания на поверхность прямых солнечных лучей.</li> </ul> <p>Желаем Вам получить большое удовольствие от своей мягкой мебели.</p> <p><b>С наилучшими пожеланиями, коллектив разработчиков</b></p>	<p><b>(TR) Değerli Müşterimiz,</b></p> <p>Mobilya üreticisi olarak, yapacağınız sabitleme işlemleri ancak sabitleme malzemesi (dübel) ve duvar arasındaki bağlantı kadar iyi olabilir. Askıy elemanları kullanırken duvarınızın kontrol edin ve sadece buna uygun dübeller kullanın. Duvara yapışacak sabitleme işlemlerinden montaj elemanı sorumludur.</p> <p>Elektrik ekipmanlarının montajı ve bunların döşenmesi yalnızca yetkili teknik personel tarafından uygulanmalıdır. Montaj talimatında bulunan açıklamaları ve ağırlık bilgilerini dikkate alın.</p> <p>Belirtilen maks. ağırlık bilgilerine riayet edin. Oyun oynayan çocuklardan, insanlardan, malzemelerden veya başka etkenlerden kaynaklanan ağırlık yüklenmelerde mobilya üreticisi olarak sorumluluk kabul etmiyoruz!</p> <p>Mobilyanın kusursuz halde çalışması için dik ve yatay yönde kurulum yapıldığına sadılan. Kapılar önceden ayarlanmalıdır, ancak gerektiğinde yerel koşullardan dolayı yeniden hizalanmalı / ayarlanmalıdır!</p> <p>Tüm elektrik tesisatları geçerli VDE, CE, MM normlarına veya talimatlarına göre üretilmiştir. Kullanılacak lambanın aydınlatma şiddeti ilgili ampul duyunda belirtilmiştir. Maks. Watt sayısına uyulmadığına ağırlık ışınma sonucu yangın riski söz konusudur. Yangın riski nedeniyle lambanın üzerinin örtülmesi yasaktır!</p> <p>Kalıcı bir deñe sadılamak için tüm çvatalar ve tağıyıcı bağlantı noktaları 5 ila 6 hafta sonra tekrar sıkılmalıdır.</p> <p><b>Aşındırıcı temizlik gereçleri kullanmayın!</b></p> <p>Kullanım kılavuzuna veya montaj bakım talimatlarına uyulmazsa, ürünler üzerinde deđişiklikler yapırsanız, parçalar deđiştirilirse veya orijinal parçalara uygun olmayan sarf malzemeleri kullanırsanız, her tür garanti ve tazminat hakkı geçersiz olur.</p> <p><b>Dikkat, Bilgilendirme!</b></p> <p>Yüksek parlaklıktaki yüzeylerimiz teslimat esnasında bir koruma folyosu ile korunmaktadır. Mobilyalar tamamen monte edilip tozdan arındırıldıktan sonra folyo üzerindeki bürakınuz.</p> <p>Değerli yüksek parlak görününtün kalmaması için</p> <ul style="list-style-type: none"> <li>• yüksek parlaklıktaki folyo koruma folyosu çıkarıldıktan sonra oda havasında sertleşmesi için bir saatlik bir zaman tanıyınız.</li> <li>• Yüzeylerin temizliđ için sadece nemli pamuk bez ile biraz cam temizleyici kullanınız.</li> <li>Ek maddeler içeren keskin temizlik malzemeleri kullanmayınız.</li> <li>Yüzeyleri ıslak bir bezle ovunuz.</li> <li>Buharlı temizleyici kullanmayınız.</li> <li>• Yüzeye keskin aletlerle zarar vermeminiz.</li> <li>• Yüzeyi hiçbir surette güçlü güneş ışınlarına maruz bırakmayınız.</li> </ul> <p>Yeni mobilyanızla sevinç duymanızı dileriz.</p> <p><b>Ürün Geliştirme Departmanı</b></p>

<b>DE</b>	<b>Möbel aus Naturholz und Plattenwerkstoffen</b>
<b>PL</b>	<b>Meble z drewna naturalnego oraz płyt drewnopochodnych</b>
<b>NL</b>	<b>Meubelen van natuurhout en plaatmateriaal</b>
<b>GB</b>	<b>Furniture made from natural wood and panel materials</b>
<b>IT</b>	<b>Mobili in legno naturale e materiali pannellati</b>
<b>FR</b>	<b>Meuble en bois naturel et plaque en dérivé du bois</b>

<b>TR</b>	<b>Doğal ahşap ve kereste malzemelerden üretilmiş mobilya</b>
<b>RU</b>	<b>Мебель из натурального дерева, ДСП и ДВП</b>
<b>RO</b>	<b>Mobilă din lemn natural și materiale fibrolemnoase</b>
<b>CZ</b>	<b>Nábytek z přírodního dřeva a deskových materiálů</b>
<b>SK</b>	<b>Nábytok z prírodného dreva a drevovláknitých doskových materiálov</b>
<b>HU</b>	<b>Bútor természetes faanyagból és bútortlapokból</b>

DE

**Liebe Kundin,  
lieber Kunde,**

vielen Dank für Ihre Bestellung!  
Gleichgültig, ob Sie ein aus Naturholz gefertigtes Möbelstück gekauft haben, eine Hochglanzfront oder eine matte Kunststofffront – jedes Möbelstück hat seine ganz speziellen Eigenschaften. Auch Holzbeschaffenheit und -struktur, wie zum Beispiel kleinere Äste bei Naturholzmöbeln, sind Teil der individuellen Ausstrahlung jedes einzelnen Möbelstücks.  
Da Möbel aus Naturholz ständigen Klima- und Feuchtigkeitsschwankungen ausgesetzt sind, können vereinzelte Veränderungen in der Oberfläche auftreten wie z.B. Haarrisse oder Farbveränderungen. Generell nimmt im Laufe der Zeit die Helligkeit ab und die Farbsättigung zu – das Holz dunkelt nach. Die genannten Veränderungen sind bei einem Natur-Rohstoff wie Holz ein normaler Prozess.  
Dieses Büchlein soll Ihnen ein paar Tipps zur Pflege Ihres Möbelstücks geben, damit Sie lange Freude daran haben können.

#### Grundsätzlich gilt:

- Keine heißen Gegenstände auf die Möbel stellen.
- Keine Kerzen direkt auf die Möbel stellen.
- Verschüttete Flüssigkeiten sofort aufwischen.
- In regelmäßigen Abständen den festen Sitz von Schrauben und Beschlägen kontrollieren.
- Der typische, aromatische Holzgeruch ist bei Naturholzmöbeln immer ein Qualitätsbeweis.
- Helle Stellen an den Ästen entstehen durch einen natürlichen Harzaustritt und können mit einem trockenen, fusselfreien Tuch abpoliert werden.
- Auch von anderen Holz-, Lack-, Leder- oder Polstermaterialien ist ein schwacher Eigengeruch am Anfang unvermeidbar. Diese Gerüche verschwinden nach einiger Zeit von allein. Wenn Sie dem nachhelfen wollen, lüften Sie in der Anfangszeit häufiger und/oder wischen Sie die Möbel leicht feucht mit Wasser aus, das mit ein wenig Essig versetzt ist.
- Bewahren Sie diese Hinweise gut auf.

#### Pflegehinweise für Möbel aus Plattenwerkstoffen

Verwenden Sie zur Pflege Ihres Möbels aus Plattenwerkstoffen am besten ein weiches, nicht fusselfendes Tuch oder ein Ledertuch. Wischen Sie die Oberflächen leicht feucht ab.

**Grundsätzlich gilt:** Verwenden Sie bitte auf keinen Fall folgende Reinigungs- und Putzmittel:

- Microfasertücher oder Schmutzradierer.** Diese enthalten häufig feine Schleifpartikel, die zu einem Zerkratzen der Oberflächen führen können;
- scharfe chemische Substanzen** sowie **scheuernde Putz- oder Lösungsmittel.** Diese können die Oberflächen ebenfalls beschädigen;
- Scheuerpulver, Stahlwolle oder Topfkratzer.** Sie zerstören die Oberfläche so stark, dass eine Aufarbeitung nicht mehr möglich ist;
- Staubsauger.** Düsen und Bürsten können die Oberflächen zerkratzen;
- Dampfreiniger.** Durch den hohen Druck und die Hitze, mit denen der Wasserdampf auf die Oberflächen trifft, können diese beschädigt werden oder sich sogar vom Untergrund ablösen.

**Ihre Produktentwicklung**

PL

**Droga Klientko,  
Drogi Kliencie,**

Dziękujemy za zamówienie!  
Niezależnie od tego, czy zakupiony przez Państwa mebel został wykonany z drewna litego, czy też posiada on front wykonany z płyty o wysokim połysku, lub też z płyty pokrytej matowym tworzywem sztucznym – każdy taki mebel ma swoje specjalne właściwości. Również właściwości i struktura drewna – jak np. niewielkie słoje w miedziach z drewna naturalnego – nadają meblom indywidualnego charakteru. Ponieważ meble z drewna naturalnego są nieustannie wystawione na działanie wilgoci i czynników atmosferycznych, mogą na ich powierzchni sporadycznie pojawiać się zmiany, jak np. odbarwienia czy rysy. Z biegiem czasu może zmienić się nasycenie koloru i drewno może ściemnieć. Wspomniane zmiany zachodzące w wyglądzie produktów wykonanych z surowców naturalnych są zupełnie normalne. Niniejsza instrukcja zawiera cenne wskazówki dotyczące pielęgnacji mebli, aby jak najdłużej mogli Państwo cieszyć się z ich nienagannego wyglądu.

#### Podstawowe zasady:

- Nie stawiać na meblach gorących przedmiotów.
- Nie stawiać świeczek bezpośrednio na meblach.
- W przypadku rozlania wody natychmiast ją wytrzeć.
- Sprawdzać w regularnych odstępach czasu, czy śruby są dokręcone, a okucia dobrze przymocowane.
- Charakterystyczny, aromatyczny zapach drewna występujący w przypadku mebli wykonanych z drewna naturalnego jest oznaką wysokiej jakości produktu.
- Jasne miejsca na słojach powstają z powodu występowania żywicy – można je wypolerować suchą, nie pozostawiającą śladów szmatką.
- W przypadku materiałów wykonanych z innego rodzaju drewna lub skóry, produktów polakierowanych lub z obiciami, na początku również występuje charakterystyczny zapach „nowości”.
- Zapach ten znika po pewnym czasie użytkowania produktu. Jeśli chcieliby Państwo pozbyć się tego zapachu szybciej, zalecamy wietrzyć często pomieszczenia i/lub przetrzeć meble szmatką delikatnie zwilżoną w wodzie z niewielką ilością octu.
- Prosimy zachować niniejsze wskazówki w bezpiecznym miejscu.

#### Wskazówki dotyczące pielęgnacji lgowanych/olejowanych mebli z drewna naturalnego

Powierzchnia zakupionego mebla została zabezpieczona czystym biologicznym olejem. Aby zachować naturalny połysk powierzchni, zalecamy co pewien czas nacierać ją olejem do pielęgnacji mebli. Po zabezpieczeniu powierzchni olejem zalecamy wytrzeć ją nie pozostawiającą śladów szmatką. Ścieraczka po użyciu powinna wyschnąć, następnie można ją wyrzucić.

#### Wskazówki dotyczące pielęgnacji mebli z surowego/bejcowanego drewna naturalnego

Powierzchnię mebli najlepiej jest czyścić wilgotną ściereczką.

**Uwaga:** Nie używać żrących środków czyszczących ani rozpuszczalników.

#### Wskazówki dotyczące pielęgnacji mebli z płyt drewnopochodnych

Do pielęgnacji mebli najlepiej używać miękkiej, nie pozostawiającej śladów szmatki. Powierzchnię należy przetrzeć lekko zwilżoną szmatką.

#### Podstawowe zasady: Nigdy nie należy stosować

- poniższych środków/urządzeń czyszczących:
- ściereczek z mikrofazy** ani **gabek do usuwania brudu.** Często zawierają drobinki ścierne, które mogą porysować powierzchnię;
- ostrych substancji chemicznych** np. **środków szorujących lub rozpuszczalników.** Mogą one uszkodzić powierzchnię;
- proszkow** czyszczących, **waty stalowej** ani **ostrzych myjek.** Mogą one na stałe uszkodzić powierzchnię;
- odkurzacza.** Szczotka odkurzacza może porysować powierzchnię;
- myjek parowych.** Wysokie ciśnienie i wilgoć mogą uszkodzić powierzchnię oraz spowodować rozklejenie materiału.

**Dział Rozwoju Produktu.**

NL

**Beste klant,**

Hartelijk dank voor uw bestelling!  
Het maakt niet uit of u een meubelstuk van natuurhout, een hoogglanzende voorkant of een matte plastic voorkant hebt gekocht – elk meubelstuk heeft zijn heel bijzondere eigenschappen. Ook de staat en structuur van het hout zoals kleinere takken bij natuurhouten meubelen maken deel uit van de individuele look van elk ander meubelstuk. Omdat meubelen van natuurhout zijn blootgesteld aan permanente klimaat- en vochtigheidsschommelingen, kunnen er af en toe wijzigingen optreden van de bovenlaag zoals haarscheurlijnes of kleurveranderingen. In het algemeen neemt na verloop van tijd de helderheid af en de kleurverzadiging toe – het hout wordt donkerder. De genoemde wijzigingen vormen bij een natuurlijke grondstof zoals hout een normaal proces.  
Dit boekje moet u een paar tips geven over het onderhoud van uw meubelstuk, zodat u er lange tijd plezier aan kunt beleven.

#### In principe geldt:

- Plaats geen hete voorwerpen op de meubelen.
  - Plaats geen kaarsen direct op de meubelen.
  - Veeg gemorste vloeistoffen direct af.
  - Controleer met regelmatige intervallen het stevigte huuvast van schroeven en beslag.
  - De typische, aromatische houtgeur is steeds een kwaliteitsbewijs bij natuurhouten meubelen.
  - Heldere plaatsen aan de takken ontstaan door een natuurlijk uitdreden van hars en kunnen worden weggepolijst met een droge, pluisjesvrije doek.
  - Ook van andere houten, gelakte, lederen of gestoffeerde materialen is een zwakke eigen reuk bij het begin niet te vermijden. Deze geuren verdwijnen na enige tijd vanzelf. Als u wilt dat het sneller gaat, verlucht u in het begin vaker en/of veegt de meubelen lichtjes vochtig af met water, dat een beetje is aangelengd met azijn.
  - Bewaar deze instructies goed.
- Onderhoudsinstructies voor meubelen van plaatmateriaal**  
Gebruik voor de reiniging van uw meubel van plaatmateriaal het best een zachte, niet pluizige doek of een leren doek. Veeg de oppervlakten ietwat vochtig af.
- In principe geldt:** Gebruik zeker niet volgende reinigings- en poetsmiddelen:
- microvezeldoeken of vuilgommen.** Deze bevatten vaak fijne slijpdeeltjes die kunnen leiden tot krassen op de oppervlakken;
  - scherpe chemische substanties** zoals **schurende poets- of oplosmiddelen.** Deze kunnen de oppervlakken eveneens beschadigen;
  - schuurpoeder, staalwol of pannensponzen.** Ze vernielen het oppervlak zo erg dat een reparatie niet meer mogelijk is;
  - stofzuiger.** Mondstukken en borstels kunnen krassen op de oppervlakken veroorzaken;
  - stoomreiniger.** Door de hoge druk en de hitte, waarmee de stoom op de bovenlagen komt, kunnen deze worden beschadigd of zelfs loskomen van de ondergrond.

**De productontwikkelingsafdeling**

GB

**Dear customer,**

Thank you for your order!

No matter if you bought a piece of furniture made from natural wood, a high-gloss front or a plastic front – every piece of furniture has unique characteristics. Even the texture and structure of wood, such as small knots in natural wood furniture, are part of the individual charisma of each piece of furniture. Since natural wood furniture are permanently exposed to climate and humidity fluctuations, changes to the surface may occur (e.g. hair cracks or changes in colour) in some cases. In general, brightness decreases and colour saturation increases in the course of time – the wood darkens.

The changes mentioned above are normal for natural raw materials such as wood. This booklet provides some care tips for your piece of furniture so that you can enjoy it for a long time.

**The following applies in general:**

- Don't place any hot objects on the furniture.
- Don't place candles directly on the furniture.
- Immediately wipe off any spilled liquids.
- Regularly check if the screws and fittings are tight.
- The typical, aromatic wooden odour is always a proof of quality for natural wood furniture.
- The natural emission of resin may produce bright spots on the knots which can be polished with a dry, lintfree cloth.
- Initially, a slight intrinsic odour is unavoidable for other wooden, paint, leather or upholstery materials too. These odours automatically disappear after a while. If you want to speed up this process, ventilate more often at the beginning and/or wipe out the furniture with a slightly damp cloth which was soaked in water mixed with a small amount of vinegar.
- Keep these notes in a safe place.

**Care notes for furniture made of panel materials**

We recommend using a soft, lint-free cloth or a shammy for conditioning your piece of furniture made of panel materials. Wipe off the surfaces with a slightly damp cloth or shammy.

**The following applies in general:**

Please don't use the following detergents or cleaning agents at all:

- **microfibre cloths or dirt erasers.** They often contain fine abrasive particles which can cause scratches on the surfaces;
- **aggressive chemical substances** as well as **abrasive cleaning agents or solvents.** They may damage the surfaces too;
- **scouring powder, steel wool or scouring pads.** They destroy the surface so badly that reconditioning is impossible;
- **vacuum cleaners.** The nozzles and brushes can cause scratches on the surfaces;
- **steam cleaners.** The surfaces may be damaged or separated from the ground due to the high pressure and heat of the water vapour.

**Your product development team**

IT

**Gentili clienti,**

sentiti ringraziamenti per il vostro ordine!

A prescindere che abbiate scelto un mobile realizzato in legno naturale, un fronte lucido o un fronte di materiale plastico opaco – ogni esemplare la sue particolarità. Anche le caratteristiche e la struttura del legno, quali ad esempio rami minori nei mobili di legno naturale, sono parte del fascino individuale di ogni singolo mobile.

Dato che i mobili in legno naturale sono esposti al continuo variare del clima e dell'umidità, è probabile che in superficie insorgano mutamenti quali crepe capillari o cambiamenti di colore. Generalmente con passar del tempo diminuisce la chiarezza e aumenta la saturazione del colore – il legno si scurisce. I citati mutamenti sono un normale processo dei materiali naturali, quali appunto il legno.

Il presente libretto intende darvi alcuni suggerimenti sulla cura del vostro mobile, affinché vi procuri lunga soddisfazione.

**Sostanzialmente vale:**

- Non poggiare oggetti roventi sui mobili.
- Non poggiare candele a diretto contatto dei mobili.
- Asciugare subito i liquidi sversati.
- Ad intervalli periodici controllare se viti e cerniere sono salde.
- Il caratteristico odore fragrante è sempre una prova di qualità dei mobili in legno naturale.
- Le macchie chiare sui rami si formano per via della naturale fuoriuscita di resina, e sono levigabili con un panno asciutto che non lascia peli.
- Anche trattandosi di altri materiali lignei, di vernice, pelle o imbottiti, all'inizio è inevitabile un leggero odore caratteristico. Dopo qualche tempo però, questi odori svaniscono da sé. Potete aiutare a farli volatilizzare in minor tempo cambiando più spesso aria all'inizio e/o passando sui mobili un panno umido d'acqua con qualche goccia d'aceto.
- Conservare bene le presenti istruzioni.

**Istruzioni sulla cura dei mobili in materiali pannellati**

Per la cura dei mobili in materiali pannellati si consiglia di usare un panno morbido, che non lascia peli, o un panno di pelle. Passare il panno leggermente umido sulle superfici.

**Sostanzialmente vale: In nessun caso**

- utilizzare i seguenti detergenti e prodotti per la pulizia:
- **panni in microfibra o spugne a tampone.** Questi prodotti contengono spesso fini particelle abrasive, che possono provocare sgraffiature sui mobili;
- **forti sostanze chimiche** nonché **detergenti o solventi abrasivi.** Anche questi prodotti possono aggredire le superfici.
- **polvere abrasiva, paglietta d'acciaio o spugne abrasive.** Rovinerebbero la superficie in modo tale che non sarebbe più possibile ripararle;
- **aspirapolvere.** Bocchette e spazzole possono sgraffiare le superfici;
- **pulitrice a vapore.** Per via dell'elevata pressione e calore con cui il vapore colpisce le superfici, esse rischiano di deteriorarsi o addirittura staccarsi dalla sottostruttura.

**Area Sviluppo prodotti**

FR

**Chère cliente,**

**cher client,**

Merci pour votre commande !

Peu importe que vous ayez acheté un meuble fabriqué en bois naturel, un face haute brillance ou une face en plastique mat – chaque meuble a ses propriétés spécifiques. Même les propriétés et la structure du bois, comme par exemple les petits noeuds sur des meubles en bois naturel, font partie de l'aspect de chaque meuble.

Comme le meuble en bois naturel est soumis aux variations permanentes du climat et de l'humidité, il se peut que quelques modifications surviennent sur la surface, comme par exemple de fines fissures ou des décolorations. En règle générale, au cours du temps, la clarté du bois diminue et son intensité de couleur augmente – le bois devient foncé. Les modifications susnommées sont un processus normal des matières naturelles comme le bois.

Ce petit livret vous donne quelques astuces sur l'entretien de votre meuble pour que vous puissiez en profiter longtemps.

**En règle générale :**

Ne pas poser d'objets chauds sur le meuble.

Ne pas poser de bougies directement sur le meuble.

Essuyer immédiatement les liquides renversés.

À intervalles réguliers, contrôler que les vis et les ferrures sont bien en place.

L'odeur aromatique typique du bois est toujours une preuve de qualité des meubles en bois naturel.

Les endroits clairs sur les noeuds se produisent par une sécrétion naturelle de résine qui s'élimine avec un chiffon sec non pelucheux.

Les autres matériaux comme le bois, la peinture, le cuir ou le rembourrage dégagent inévitablement une légère odeur. Ces odeurs disparaissent d'elles-mêmes avec le temps. Si vous souhaitez qu'elles disparaissent plus vite, au début, aérez plus souvent et essuyez les meubles avec un chiffon légèrement imbibé d'eau mélangée avec un peu de vinaigre

Conservez bien cette notice.

**Consignes de soin pour les meubles avec des plaques en dérivé du bois**

Pour l'entretien de votre meuble en plaques en dérivé du bois, utilisez de préférence un chiffon doux non pelucheux ou une peau de chamois. Essuyez la surface légèrement humide.

**En règle générale :** Veuillez n'utiliser

**en aucun cas** les détergents suivants :

**Chiffons à microfibras ou gomme à saleté.** Ils contiennent souvent de fine particules abrasives qui peuvent rayer les surfaces ;

**substances chimiques agressives** ainsi que **des détergents abrasifs.** Ceux-ci peuvent également endommager les surfaces ;

**Consignes de soin pour les meubles avec des plaques en dérivé du bois** Pour l'entretien de votre meuble en plaques en dérivé du bois, utilisez de préférence un chiffon doux non pelucheux ou une peau de chamois. Essuyez la surface légèrement humide.

**En règle générale :** Veuillez n'utiliser

**en aucun cas** les détergents suivants :

**Chiffons à microfibras ou gomme à saleté.** Ils contiennent souvent de fine particules abrasives qui peuvent rayer les surfaces ;

**substances chimiques agressives** ainsi que **des détergents abrasifs.** Ceux-ci peuvent également endommager les surfaces ;

**poudre à récurer, paille de fer ou éponge grattant.** Elles détruisent la surface si profondément qu'il n'est plus possible de la traiter ;

**aspirateur.** Les buses et les brosses peuvent rayer la surface ;

**nettoyeur à vapeur.** De fait de la haute pression et de la chaleur avec lesquelles la vapeur d'eau sort sur la surface, elles peuvent être endommagées et même décoller la base.

**Votre service de développement de produits**

TR

### Sevgili Müşterimiz,

Siparişiniz için çok teşekkür ederiz! Doğal ahşap malzemenen yapılmış bir mobilya aldığınızda, parlak veya mat plastik kaplama da olsa – her mobilya parçasının kendine özgü özellikleri vardır. Ayrıca, doğal ahşap mobilyaların küçük parçaları gibi ahşap dokusu ve yapısı, mobilyanın her ayrı parçasının ayrı çekiciliğinin bir parçasıdır. Mobilya, doğal ahşabın kalıcı hava ve nem dalgalanmalarına maruz kaldığında, nadir de olsa çatlak veya renk atması gibi yüzey değişiklikleri meydana gelmektedir. Genellikle parlaklık ve ahşabı koyu rengini sağlayan renk doyumu zaman içinde azalır. Bu değişiklikler ahşap gibi doğal hammaddelerde normal bir süreçtir. Bu kitapçık, mobilyanızın uzun yıllarlık kullanım için bir takım bakım ipuçları verecektir.

### Temel olarak:

Mobilyanın üzerine sıcak nesnelere koymayın.  
Mumları mobilyanın üzerine doğrudan koymayın.  
Dökülen sıvıları derhal bezle silin.  
Vidalarn ve bağlantı elemanlarının sıkı olup olmadıklarını periyodik olarak kontrol edin.  
Doğal ahşap mobilyada ahşabın tipik, aromatik kokusu her zaman kalitesinin bir kanıtıdır.  
Doğal reçineden kaynaklanan parlak noktalar, kuru, tiftiksiz bir bez ile parlatılabilir.  
Ayrıca diğer ahşap, lake, deri veya döşemelik kumaş malzemeler başlangıçta giderilemeyen hafif bir koku bırakabilir. Bu kokular bir zaman sonra kendiliğinden kaybolacaktır. Bu süreci hızlandırmak isterseniz, başlangıçta ortamı daha sık havalandırın ve/veya mobilyayı biraz sirke kattığınız su ile ıslattığınız bir bez ile silin.  
Bu talimatları dikkatlice izleyin.

### Sunta mobilya malzemelerinin bakımı

Sunta malzemenen yapılmış mobilyanızın bakımı için, yumuşak, tiftiksiz bir bez veya güderi kullanın. Hafif nemli bir bez ile yüzeyi temizleyin.

**Temel olarak: Lütfen aşağıdaki temizlik araçlarından ve maddelerinden kaçınin:**

**mikro fiber kumaş veya bez.** Bunlar yüzeyin çizilmesine neden olabilmence aşındırıcı parçalar içerir;  
**keskin ve aşındırıcı temizlik kimyasalları veya çözücüler** şarfe. Bunlar da yüzeye hasar verebilir;  
**ovma tozu, çelik yünü veya ovma süngeri.** Yüzeyi, gidermeyi imkansız hale getirecek derecede güçlü bir şekilde bozar;  
**elektrik süpürgesi.** Hortum ağızı ve fırçalar yüzeyi çizebilir;  
**buharlı temizleyici.** Suyun yüzey üzerine buhar olarak uygulanmasını sağlayan yüksek basınç ve ısı ile, mobilya hasar görülebilir veya ayrılabilir.

Ürün Geliştirme Departmanı

RU

### Уважаемый покупатель!

Благодарим вас за сделанный заказ! Что бы вы ни приобрели – мебель из натурального дерева, гляцевую или матовую панель из пластика – у каждой вещи есть свои, особенные свойства. Свойства и структура древесины, например, следы сучьев на мебели из натурального дерева, являются частью индивидуального оформления каждого предмета мебели.  
Поскольку мебель из натурального дерева подвергается постоянным изменениям климата и уровня влажности, ее поверхность со временем местами может измениться: могут появиться тонкие трещины, может измениться цвет. Обычно дерево постепенно темнеет.  
Эти изменения являются обычным явлением, когда речь идет о натуральном дереве.  
В этой брошюре приведено несколько советов относительно ухода за вашей мебелью, чтобы она прослужила вам как можно дольше.

### Основные правила:

Не ставьте на мебель горячие предметы.

Не ставьте непосредственно на мебель горящие свечи.

Пролитую жидкость вытирайте сразу же.

Регулярно проверяйте прочность посадки винтов и обшивки.

Обратите внимание, что запах дерева всегда является признаком качества мебели из натурального дерева.

Там, где раньше были сучья, появляются светлые места из-за естественного выхода смолы. Их можно отполировать с помощью сухой ткани без ворса.

От компонентов мебели, изготовленных из дерева и кожи, покрытых лаком, поначалу также неизбежно будет исходить запах. Эти запахи исчезнут сами через некоторое время. Если вы хотите поскорее избавиться от них, чаще проветривайте помещение и протирайте мебель тряпкой, чуть смоченной водой с небольшим количеством уксуса. Сохраните эти указания.

### Указания по уходу за мебелью из ДСП и ДВП

Для ухода за мебелью из ДСП и ДВП используйте мягкую ткань без ворса или замшу. Протирайте поверхность слегка смоченной тканью.

**Основные правила:** Пожалуйста, ни в коем случае не используйте следующие чистящие средства:

**микрофибровые салфетки или пятновыводители.** Зачастую они содержат мелкие частицы абразивного вещества, которые могут поцарапать поверхность;

**остро действующие химикаты и чистящие средства/растворители с абразивным эффектом.** Они также могут повредить поверхность;

**чистящий порошок, стальную пунтанку или скребок.** Они разрушают поверхность настолько, что она уже не поддается восстановлению;

**пылесос.** Сопло и щетина могут поцарапать поверхность;

**пароочиститель.** Пар, попадающий на поверхность под высоким давлением и с высокой температурой, может повредить ее и даже вызвать расслоение древесины.

С наилучшими пожеланиями,  
коллектив разработчиков

RO

### Dragi clienți,

vă mulțumim pentru comanda dvs. Indiferent dacă ați achiziționat o piesă de mobilier confecționată din lemn natural, o fațetă cu luciu intens sau o fațetă mată din material plastic – fiecare piesă de mobilier are caracteristici complet speciale. Atât natura cât și structura lemnului, cum ar fi de exemplu micile noduri la mobila din lemn natural, constituie parte a specificului individual pentru fiecare piesă de mobilier. Deoarece mobila din lemn natural este expusă variațiilor persistente de climă și umiditate, la nivelul suprafeței pot să apară modificări sporadice, cum ar fi de exemplu microtășuri sau modificări ale culorii. De regulă, în decursul timpului se reduce strălucirea, iar saturația culorilor crește – lemnul se închide laculoare. Modificările menționate reprezintă un proces normal în cazul materialelor naturale, precum lemnul.  
Această broșură vă oferă câteva sfaturi pentru întreținerea mobilierului dvs., astfel încât să vă bucurați de el timp îndelungat.

### Reguli general valabile:

Nu așezați pe mobilă obiecte fierbinți.

Nu amplasați lumânări direct pe mobilier.

Ștergeți imediat lichidele vărsate.

Verificați la intervale regulate poziția fermă a șuruburilor și a feroneriei.

Mirosul tipic, aromat al mobilierului din lemn natural reprezintă întotdeauna o garanție a calității.

Locurile de culoare deschisă de la noduri apar print-o ieșire naturală a rășinii la suprafață și pot fi lustruite cu o cârpă uscată, care nu lasă scame.

Și în cazul altor materiale din lemn, piele, lăcuite sau tapițate persistă în mod inevitabil la început un miros propriu ușor. Aceste mirosuri dispar în timp de la sine. Dacă doriți să contribuiți la acest lucru, aerisiți mai des la început și/sau ștergeți mobila cu puțină apă și oțet.

Păstrați aceste instrucțiuni în condiții optime.

### Indicații pentru întreținerea mobilierului din materiale fibrolemnoase

Pentru întreținerea mobilierului din materiale fibrolemnoase, vă recomandăm să utilizați în mod optim o cârpă moale care nu lasă scame sau o bucată de piele tăbăcită de șters. Ștergeți suprafața cu puțină apă.

**Reguli general valabile:** Vă rugăm să nu utilizați în niciun caz următoarele substanțe sau mijloace de curățat:

**cărpe din microfibre sau bureți de curățat.** Acestea conțin adesea mici particule abrazive care pot zgâria suprafețele;

**substanțe chimice corosive, precum și solvenți sau substanțe de curățat abrazive.** Și acestea pot să deterioreze suprafețele;

**praf de curățat, bureți din fibră de oțel sau răzuitoare.** Acestea pot să deterioreze suprafețele în așa măsură, încât nu mai este posibilă recondiționarea lor;

**aspiratoare.** Duzele și perile pot zgâria suprafețele;

**curățitoare cu abur.** Suprafețele expuse la presiunea și temperatura excesivă a aburului, pot să se deterioreze sau chiar se pot disloca de pe suportul de bază.

Departamentul dvs. de creație  
produe

CZ

### Vážená zákaznice, vážený zákazníku,

děkujeme za Vaši objednávku!  
Jedno, zda jste zakoupili nábytek zhotovený z přírodního dřeva, čelo s vysokým leskem nebo matné plastové čelo – každý kus nábytku má své zcela speciální vlastnosti. Také kvalita a struktura dřeva, jako například menší suky u nábytku z přírodního dřeva, jsou součástí individuálního vyzařování každého jednotlivého kusu nábytku.  
Protože je nábytek z přírodního dřeva vystaven neustálým změnám klimatu a vlhkosti, mohou se ojediněle vyskytnout změny v povrchu jako např. vlasové trhliny nebo změny barvy. Světlost všeobecně během času klesá a sytost barvy se zvyšuje – dřevo tmavne.  
Uvedené změny jsou u přírodního materiálu jako dřevo normální proces.  
Tato knížečka Vám poskytne několik tipů pro péči o Váš nábytek, abyste se z něho mohli radovat dlouhou dobu.

#### Zásadně platí:

Nepokládejte na nábytek horké předměty. Nestavte svíčky přímo na nábytek. Rozlité kapaliny ihned utřete.  
V pravidelných intervalech kontrolujte, zda jsou pevně utažené šrouby a kování. Typická, aromatická vůně dřeva je u nábytku z přírodního dřeva vždy důkazem kvality.  
Světlá místa u suků vznikají přirozeným únikem pryskyřice a mohou se přeleštit suchým hadříkem, který nepouští vlákna.  
Také u jiných dřevěných, lakovaných, kožených nebo čalouněných materiálů je slabá vůně/zápach na začátku nevyhnutelný. Tyto vůně/pachy zmizí po nějaké době samy. Pokud tomu budete chtít napomoci, větrejte na začátku častěji a/nebo nábytek lehce otřete vodou s trochou octa. Tyto pokyny dobře uschovejte.

#### Pokyny pro péči o nábytek z deskových materiálů

Při péči o Váš nábytek z deskových materiálů použijte nejlépe měkký hadřík, který nepouští vlákna, nebo kožený hadřík. Povrch otřete navlhčeným hadříkem.

#### Zásadně platí: V žádném případě nepoužívejte

následující čisticí prostředky:  
**hadříky s mikrovlákny** nebo **samočisticí houbičky**. Často obsahují jemné abrazivní částice, které mohou vést k poškrábání povrchů;  
**silné chemické substance** a **abrazivní čisticí prostředky** a **rozpouštědla**. Rovněž mohou poškodit povrchy;  
**abrazivní prášek, ocelovou vlnu** nebo **drátěnky**. Zničí povrch tak, že jeho oprava již nebude možná;  
**vysavač**. Trysky a kartáče mohou poškrábat povrchy;

**parní čističe**. Povrchy může poškodit vysoký tlak a žár vodní páry nebo dokonce může dojít k jejich uvolnění od podkladu.

#### Vaše oddělení vývoje nových výrobků

SK

Vážení zákazníci, ďakujeme za Vašu objednávku.

Bez ohľadu na to, či ste si zakúpili nábytok vyrobený z prírodného dreva s vysokolesklými alebo matnými čelami, tak každý nábytok má svoje špecifické vlastnosti.

Taktiež aj kvalita a štruktúra dreva, ako napr. menšie hrče pri nábytku z prírodného dreva, sú súčasťou individuálneho vyžarovania každého jedného kusu nábytku.

Keďže je nábytok z prírodného dreva vystavený neustálym výkyvom klímy a vlhkosti, tak sa môžu ojedinile vyskytnúť zmeny v jeho povrchovej ploche, ako napr. vlasové trhliny alebo zmeny farby. Vo všeobecnosti sa časom znižuje svetlosť farby a pribúda sytosť farby - drevo tmavne.

Uvedené zmeny sú u prírodného materiálu, ako je drevo, normálnym procesom.

Táto príručka Vám poskytne niekoľko tipov pre starostlivosť o Váš nábytok, aby ste sa z neho mohli tešiť čo najdlhšie.

#### Zásadne platí:

Na nábytok neukladajte žiadne horúce predmety.  
Sviečky nepokladajte priamo na nábytok.  
Rozliate kvapaliny ihneď utrite.  
V pravidelných intervaloch kontrolujte, či sú pevne utiahnuté všetky šróby a kovania.  
Typická aromatická vôňa dreva je pri nábytku z dreva vždy dôkazom kvality.  
Svetlé miesta na hrčiach vznikajú prirodzeným vystupovaním živice a dajú sa odstrániť pomocou suchej utierky bez vlákien.  
Na začiatku je aj u iných drevených, lakovaných, kožených alebo čalunených materiálov charakteristický slabý zápach. Tieto pachy po určitej dobe zmiznú samé. Ak však tento proces chcete urýchliť, tak odporúčame častejšie vetranie alebo utriete nábytok handričkou, ktorá bola jemne navlhčená vo vode s trochou octu.

#### Pokyny pre starostlivosť o drevený lakovaný nábytok.

Povrch najlepšie vyčistíte zľahka navlhčenou handričkou.

**Pozor:** Rozpúšťadla alebo agresívne čistiace resp. leštiace prostriedky sa **nesmú** používať!

#### Pokyny pre starostlivosť o nábytok z drevovláknitých dosiek.

Na ošetrovanie Vášho nábytku je ideálne použiť mäkkú handričku, ktorá nepúšťa vlákna alebo koženú handričku. Povrch utrite navlhčenou handričkou.

**Zásadne platí:** V žiadnom prípade nepoužívajte nasledujúce čistiace alebo leštiace prostriedky:  
• Handričky s mikrovláknami alebo samočistiace utierky, ktoré často obsahujú brúsne častice, ktoré môžu viesť k doškriabaniu povrchov.  
• Silné chemické látky, abrazívne čistiace prostriedky, rozúšťadla ako aj drhúce čistiace prostriedky, ako je napr. drôtenka alebo ocelová vlna, ktoré dokážu zničiť povrch natoľko, že jeho oprava už nebude viac možná.  
• Vysávač - jednotlivé násady a kefy môžu povrch doškriabať.

• Parné čističe, ktoré môžu svojou teplou vodnou parou a vysokým tlakom povrchy poškodiť alebo dokonca odlepiť od podkladu.

HU

### Kedves Vásárlónk!

Köszönjük a megrendelését!  
Függetlenül attól, hogy természetes fából vagy más anyagból készült fényes vagy matt felületű bútort vásárolt, minden egyes bútort egyedi jellemzőkkel rendelkezik. A faanyagok és szerkezetüknek egyedi jellemzői, pl. a kisebb ágak miatt göcsök a természetes faanyagból készült bútoroknál minden egyes bútorban egyedi megjelenést kölcsönöznek.

A természetes fából készült bútor folyamatosan ki van téve a hőmérséklet- és páratartalom-változásoknak, így annak felületén egyedi változások jelentkezhetnek, pl. hajszáltrepedések és színváltozások. Általánosságban megállapíthatjuk, hogy a világosság és a színtelítettség az idővel csökken - a bútor sötétebbé válik.

Ezek a változások a természetes alapanyagok, pl. a fa használatát esetén teljesen normálisak.

A kézikönyvecske célja, hogy pár ötletet adjon a bútor ápolásához, hogy annakhasználatát hosszán élvezhesse.

#### Általános utasítások:

Ne tegyen forró tárgyat a bútorra.  
Ne tegyen gyertyát közvetlenül a bútorra.  
A kifolyt folyadékot azonnal törölje fel.  
Rendszeres időközönként ellenőrizze a csavarok feszességét és az alátéteket.  
A természetes fából készült bútorok aromás fa illata a minőség jele.  
A göcsöknél található világos foltokat a természetes gyantaáramlás okozza, amit egy száraz, szőszmentes ronggyal törölhet le és polírozhat.  
A fa-, a lakk-, a bőr- és a kárpitanyagok a kezdetben gyengén illatanyagokat bocsátanak ki. Ezen illatanyagok kibocsátása egy idő után magától megszűnik. Ha ezt szeretne felgyorsítani, akkor a bútor használatának elején szellőztessen gyakrabban és/vagy törölje le a bútort egy kevés vízzel, amibe egy kicsi ecetet is rak.  
Őrizze meg az útmutatót, hogy azt későbbi használatra referenciaként.

#### Ápolási tanácsok bútorlapból készült bútorokhoz

A bútorlapból készült bútorokhoz a legjobb, ha puha, nem rotjosodó rongyot vagy bőrkendőt használ. Törölje le a felületeket kissé nedves ronggyal.

#### Általános utasítások: Semmilyen körülmények között se használja a következő tisztítószereket:

**mikroszálal kendő** vagy **szennytörölő-radírr**. Ezek gyakran apró csiszolószemcséket is tartalmaznak, amelyek a felületet összekarcolhatják;  
**erős vegyszerek, pl. súrolószert tartalmazó tisztítószer** vagy **oldószer**. Ezek ugyanúgy tönkre teheti a felületet;  
**súrolópor, fémszálal dörzsölőanyag** vagy **edény súrolószert**. Ezek annyira tönkre teszik a felületet, hogy annak javítása nem lehetséges;  
**porzivó**. A cső és a kefék a felületet összekarcolhatják;  
**gőztisztító**. A magas nyomás és a hő miatt a gőz a felületen keresztül behatolhat az anyagba, ami sérüléseket okoz, sőt akár a felület le is válhat.

#### A termékfejlesztők

