

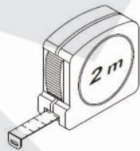
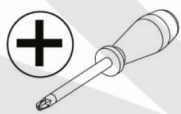
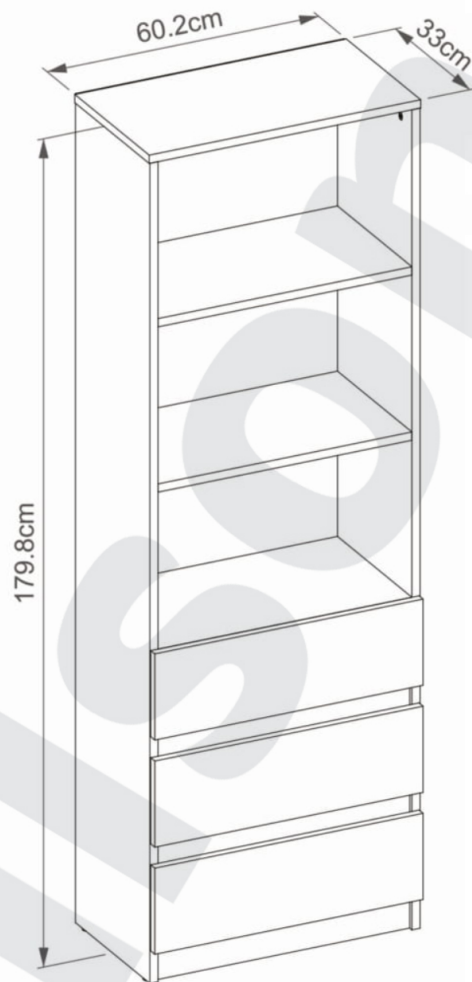
EN ASSEMBLY MANUAL

SK NÁVOD NA MONTÁŽ

PL INSTRUKCJA MONTAŻU

HU ÖSSZESZERELÉSI ÚTMUTATÓ

EN - RACK / PL - REGAŁ / SK - REGÁL / HU - KÖNYVES SZEKRÉNY



60 min

PL

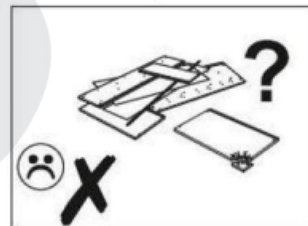
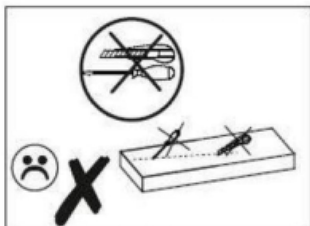
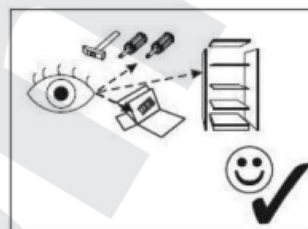
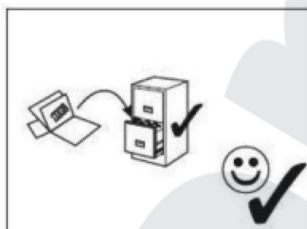
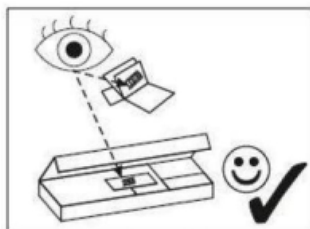
- Zalecamy nie wyrzucać opakowania dopóki nie ukończysz montażu.
- Montażu najlepiej dokonać na miękkiej i czystej powierzchni, takiej jak tektura, ręcznik, koc. Uchroni to przed uszkodzeniem krawędzi mebla.
- Zarówno opakowania plastikowe, jak i okucia trzymać w miejscu niedostępnym dla niemowląt i dzieci.
- Wszystkie połączenia powinny być odpowiednio dokręcone.
- Przed przystąpieniem do montażu prosimy zapoznać się z całą instrukcją montażu.
- Nie montować elementów jeśli zauważysz wady lub uszkodzenia.

SK

- Odporúčame, aby ste obal vyhodili až po dokončení montáže.
- Montáž sa najlepšie vykonáva na mäkkom a čistom povrchu, ako napr. uterák, deka alebo koberec. Predídete tak poškodeniu hrán nábytku.
- Plastové obaly a príslušenstvo uchovávajte mimo dosahu detí.
- Všetky spoje by mali byť správne dotiahnuté.
- Pred začatím montáže si prečítajte celý návod na montáž.
- Nábytok neskladajte v prípade, že spozorujete akékoľvek chyby alebo poškodenia.

HU

- Kérjük, a termék csomagolását csak az összeszerelés után dobja ki.
- Az összeszerelést legideálisabb egy tiszta és puha felületen elvégezni, mint például egy törölközőn, egy pléden vagy a szőnyegen. Így megelőzve, hogy sérüljenek a termék szélei.
- A műanyag csomagolást és a tartozékokat tartsa gyermekektől távol.
- Minden összekötő csavart rendszeren be kell húzni.
- Kérem, az összeszerelés elkezdése előtt olvassa végig a szerelési útmutatót.
- A bútort ne szerelje össze, ha bármiféle hibát vagy sérülést észlel rajta.

**EN****WARNING!**

Serious or fatal crushing injuries can occur from furniture tip - over. To prevent this furniture from tipping over it must be permanently fixed to the wall with the included wall attachment devices. Fixing devices for the wall are not included since different wall materials require different types of fixing devices. Use fixing devices suitable for the walls in your home. For advice on suitable fixing systems, contact your local specialized dealer

SK**UPOZORNENIE!**

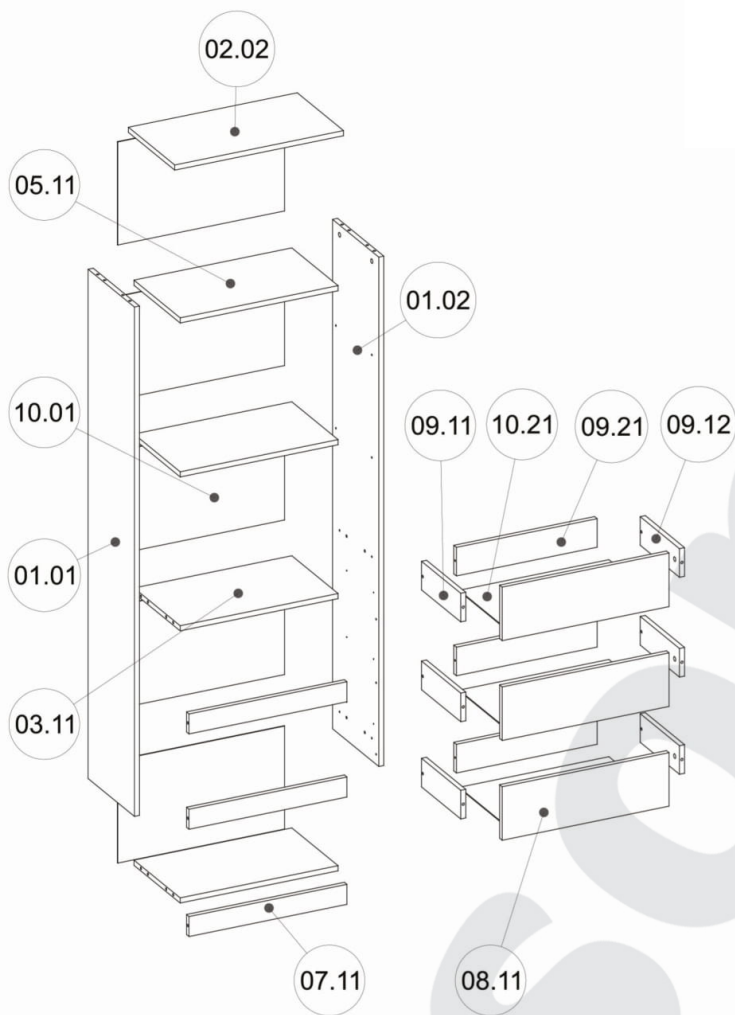
Pri prevrátení nábytku môže dôjsť k vážnym alebo smrteľným poraniam. Aby sa nábytok neprevrátil, musí byť trvalo pripevnený k stene pomocou upevňovacích prvkov. Upevňovacie prvky na stenu nie sú súčasťou balenia, pretože rôzne typy stien si vyžadujú rôzne typy skrutiek. Použite skrutky, ktoré sú vhodné na steny vo vašom dome. Ak máte pochybnosti o tom, ktoré skrutky použiť, obráťte sa na svojho najbližšieho odborného predajcu.

PL**OSTRZEŻENIE!**

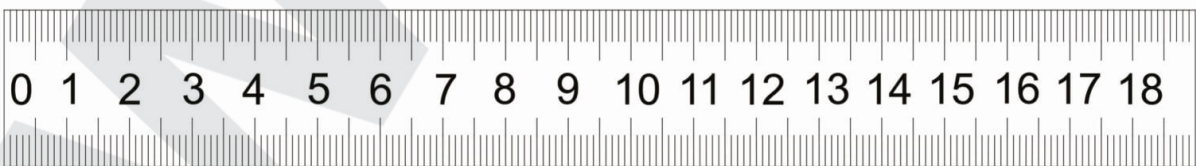
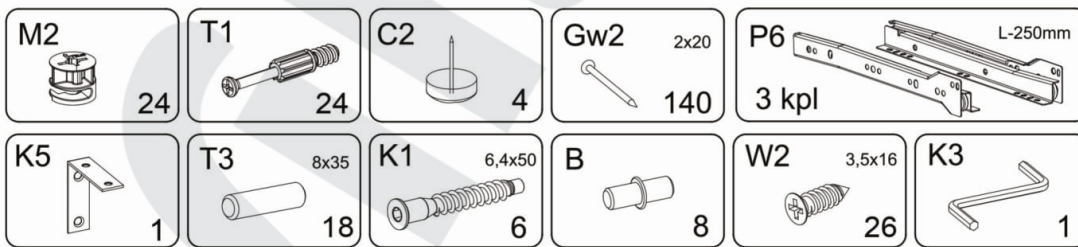
Przewrócenie się mebli może doprowadzić do poważnych obrażeń lub śmierci. Aby zapobiec przewróceniu się mebla, należy na stałe przymocować go do ściany za pomocą dołączonych mocowań do ściany. W zestawie nie znajdują się żadne śruby mocujące, ponieważ różne rodzaje ścian wymagają różnych typów śrub. Użyj śrub odpowiednich do ścian w Twoim domu. W przypadku wątpliwości, jakich śrub użyć, skontaktuj się z najbliższym specjalistycznym sklepem.

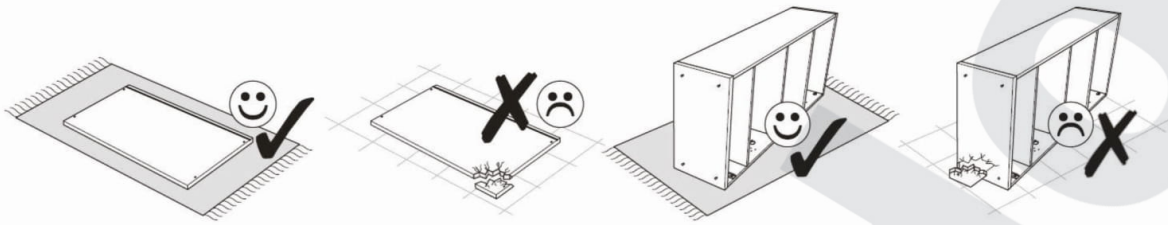
HU**FIGYELMEZTETÉS!**

Abban az esetben, ha a bútort felborul súlyos, akár halálos sérüléseket is elszenvedhet. Ennek elkerülése érdekében a bútort hozzá kell erősíteni a falhoz a mellékelt rögzítő elemekkel. A rögzítő csavarok nem képezik a csomagolás részét, ugyanis különböző faltípusokhoz különböző típusú csavarokat ajánlott használni. Olyan csavarokat használjon, amelyek megfelelőek az Ön otthonában található falakhoz. Amennyiben bizonytalan a csavarválasztásban kérem, látogasson el a legközelebbi szaküzletbe, ahol tanácsot tudnak adni.




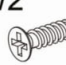
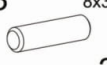

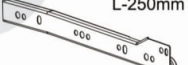
		X
02.02	602x330x16mm	1
01.01	1780x300x16mm	1
01.02	1780x300x16mm	1
09.11	280x100x16mm	3
09.12	280x100x16mm	3
10.21	540x284x 16mm	3
08.11	596x187x16mm	3
07.11	568x300x16mm	3
05.11	568x300x16mm	2
03.11	568x300x16mm	2
10.01	596x355x 16mm	4
	596x280x16mm	1
09.21	510x100x16mm	3

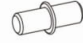


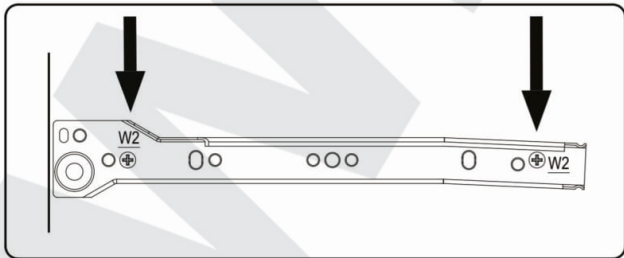
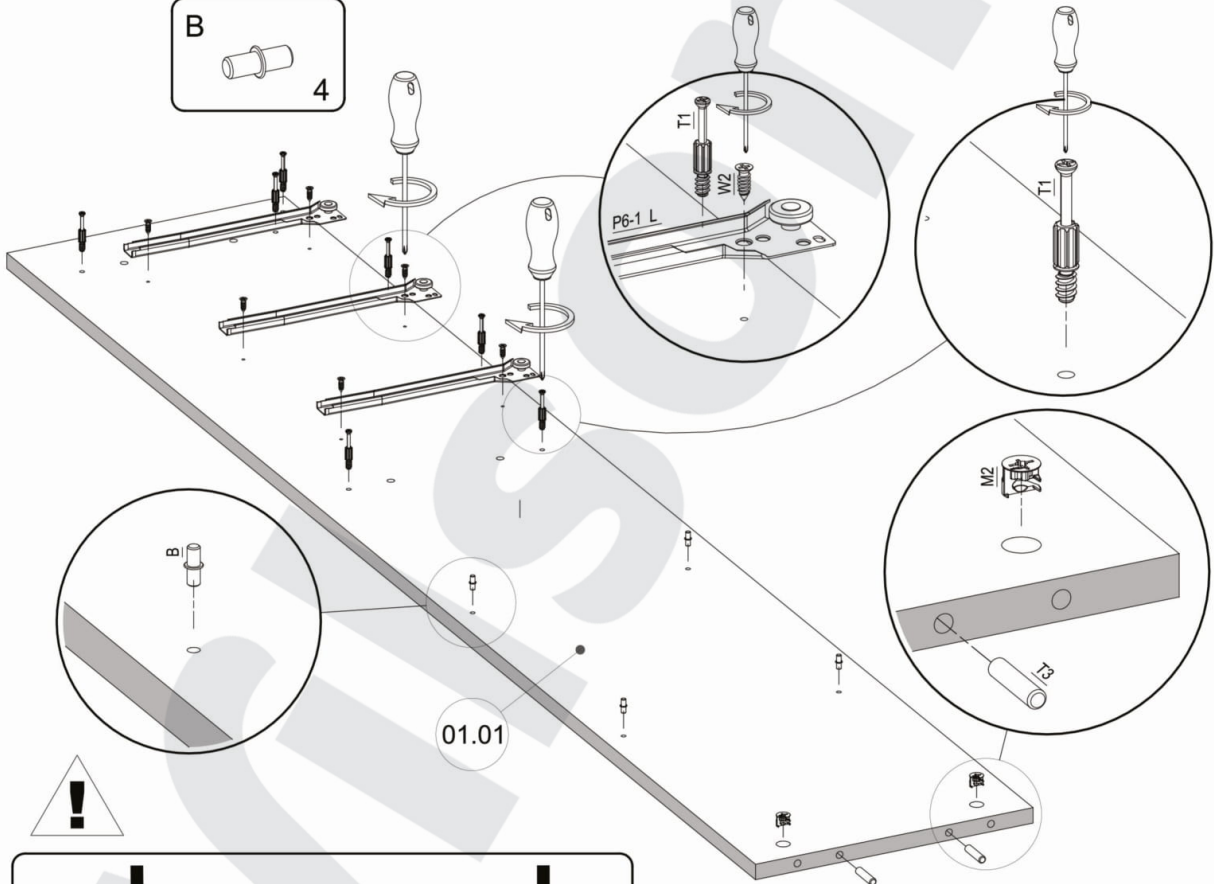


▶ 1

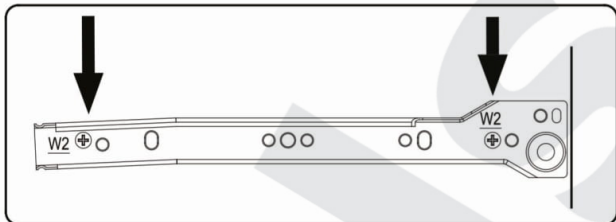
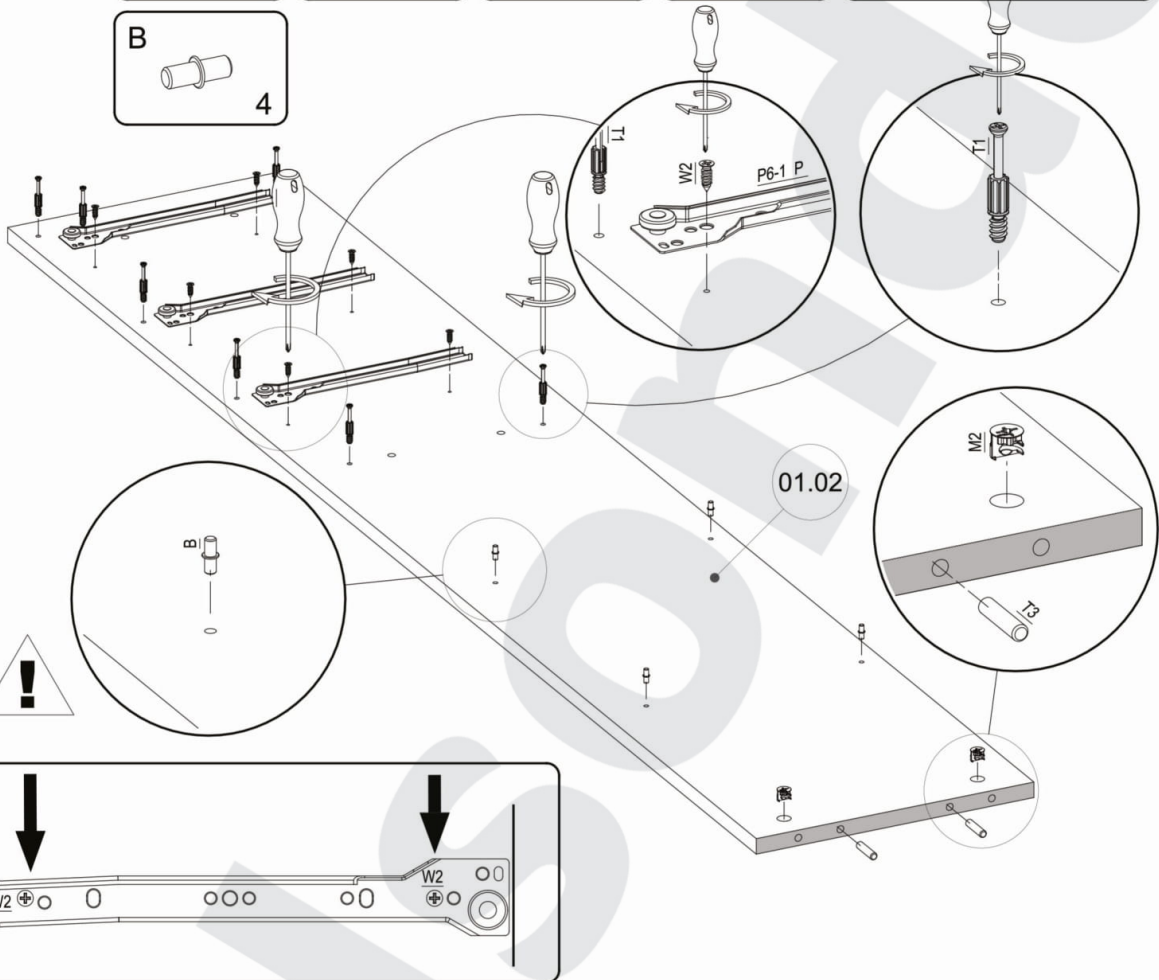
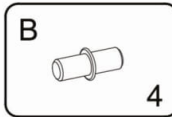
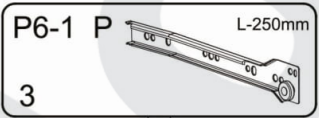
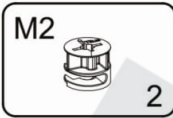
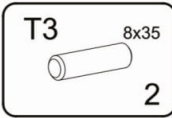
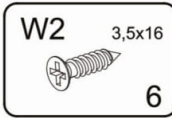
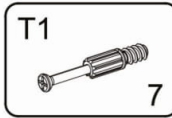


- | | | | | |
|--|---|---|---|--|
| T1

7 | W2 3,5x16

6 | T3 8x35

2 | M2

2 | P6-1 L L-250mm

3 |
|--|---|---|---|--|

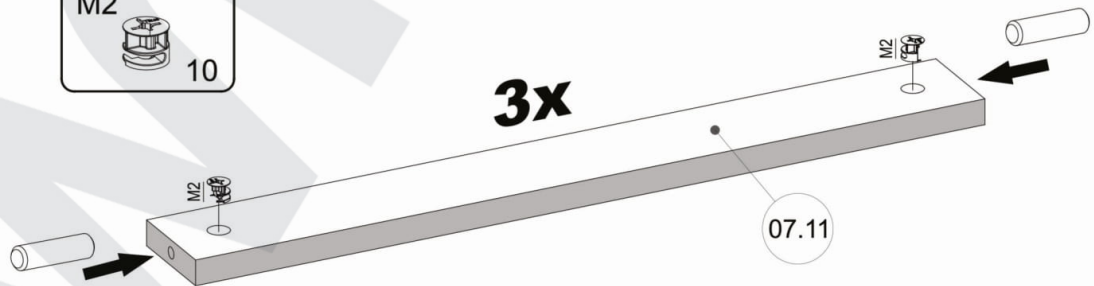
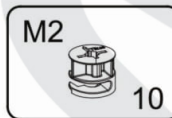
- | |
|---|
| B

4 |
|---|



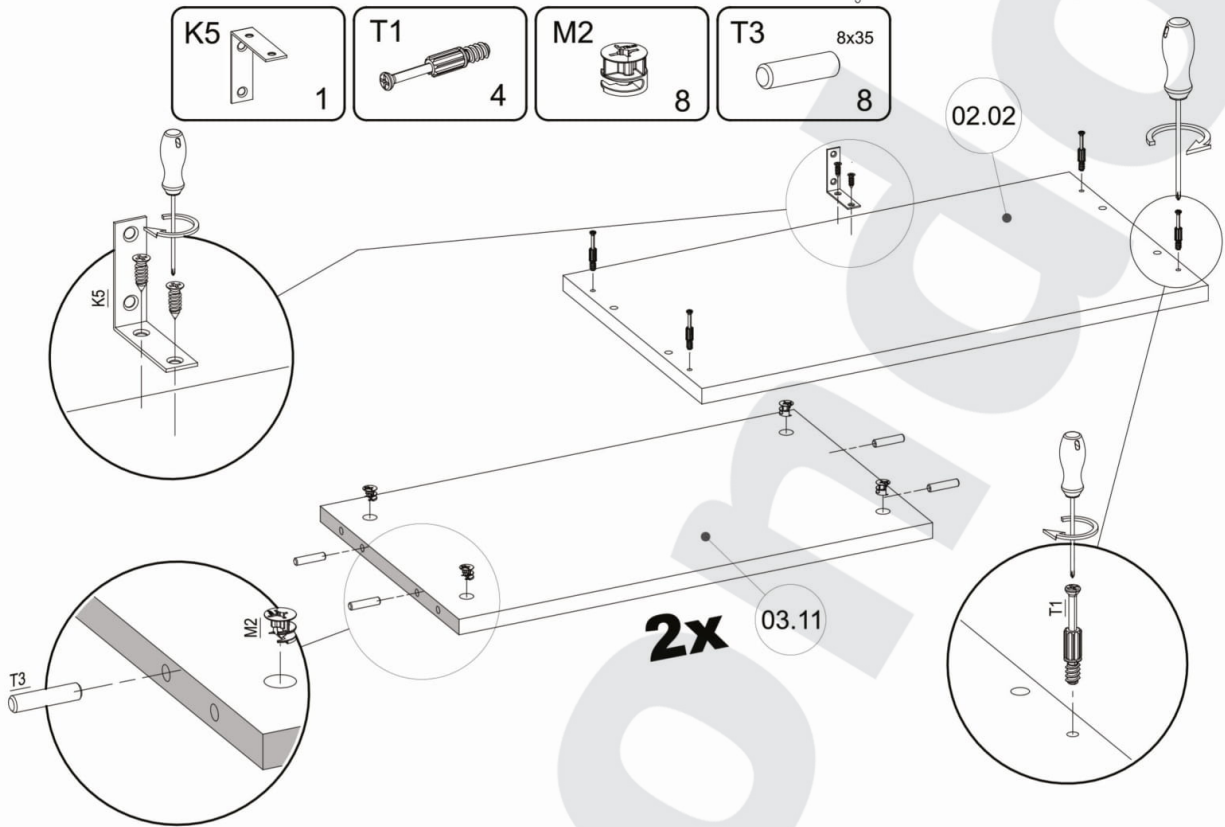
▶ 2



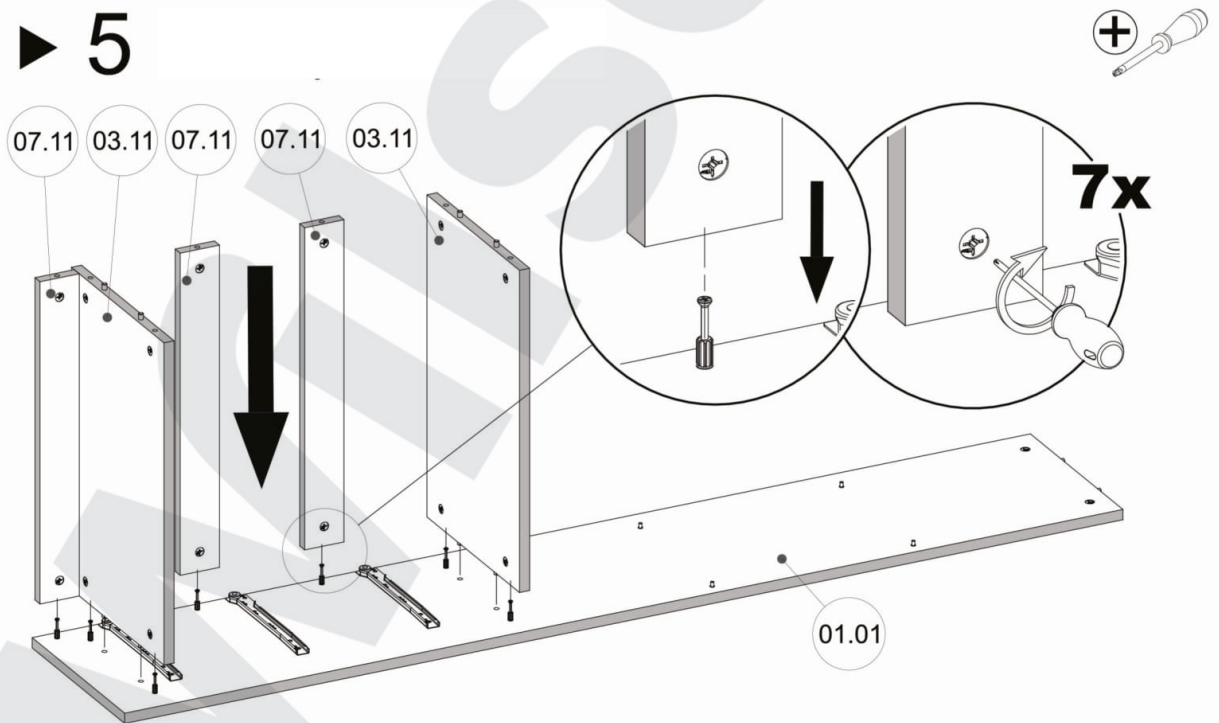
▶ 3



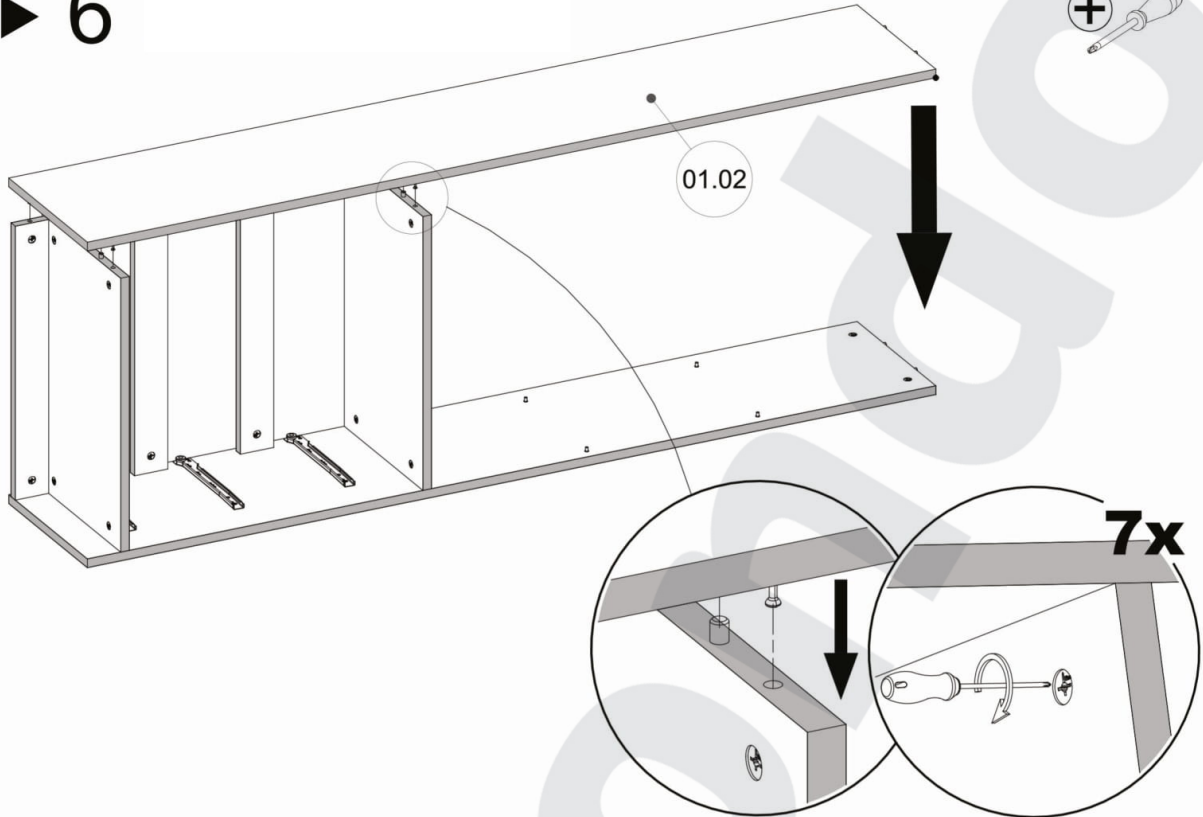
▶ 4



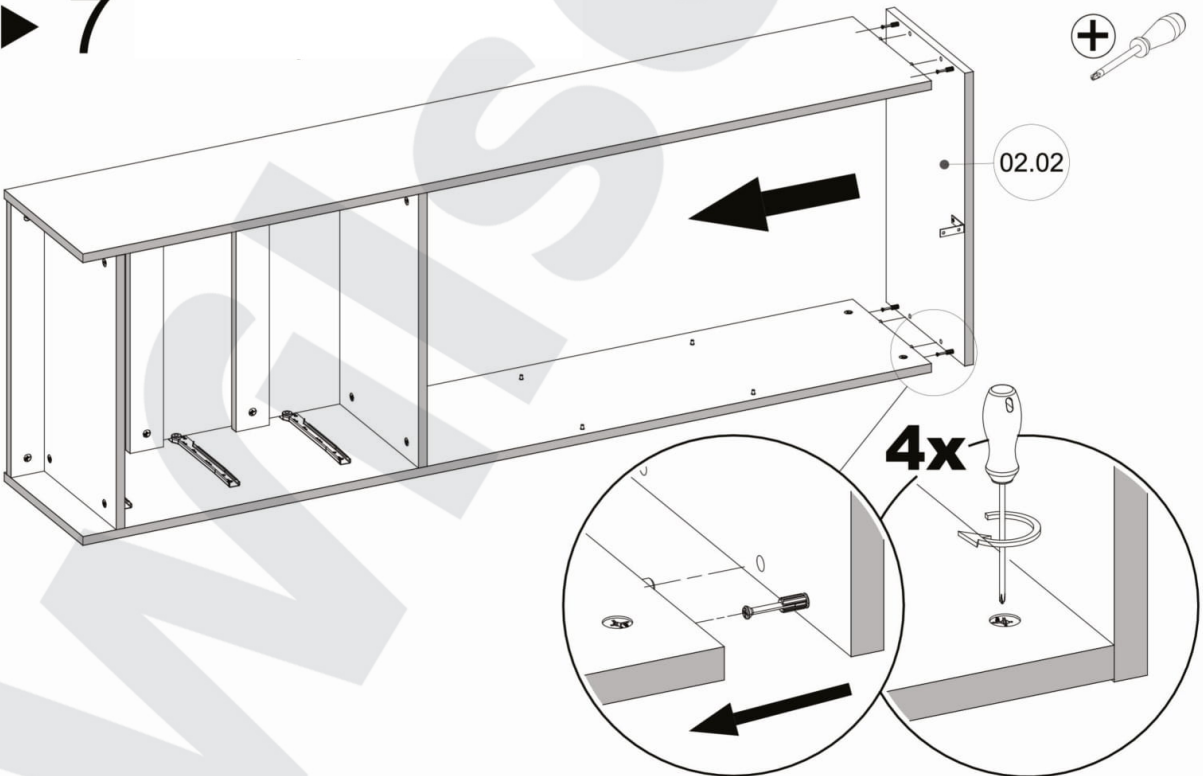
▶ 5



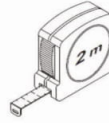
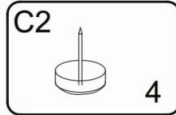
▶ 6



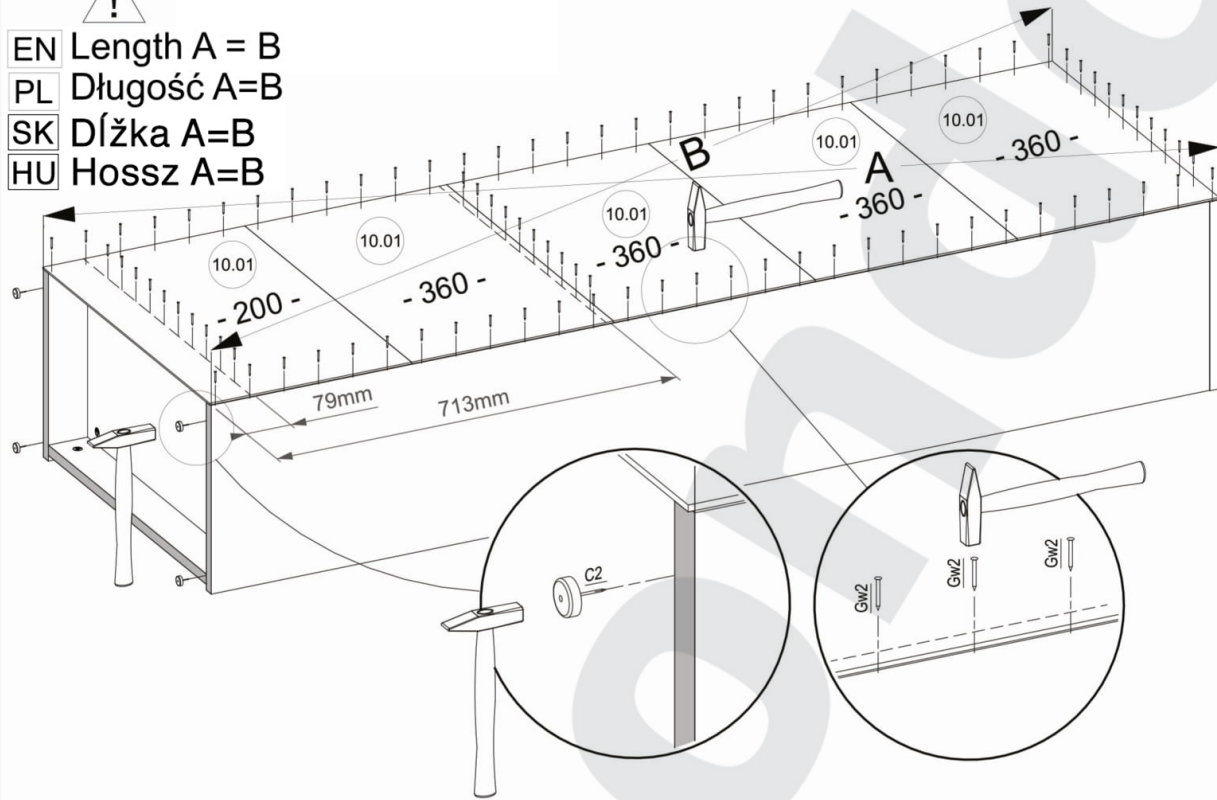
▶ 7



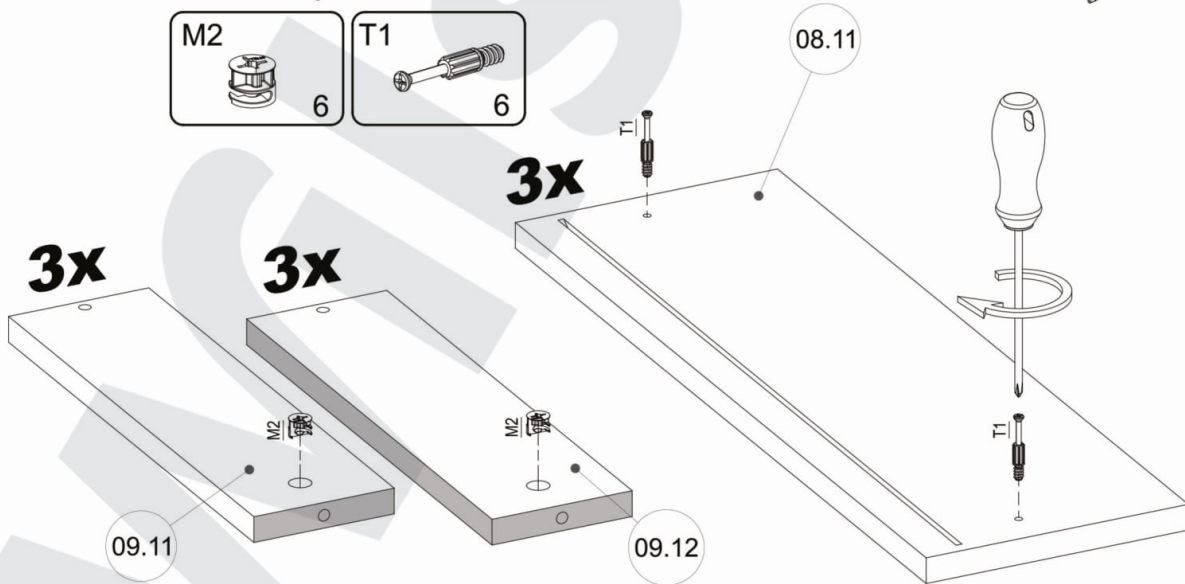
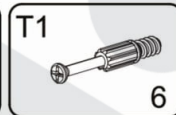
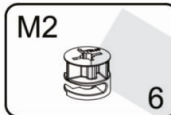
▶ 8



EN Length A = B
PL Długość A=B
SK Dĺžka A=B
HU Hossz A=B



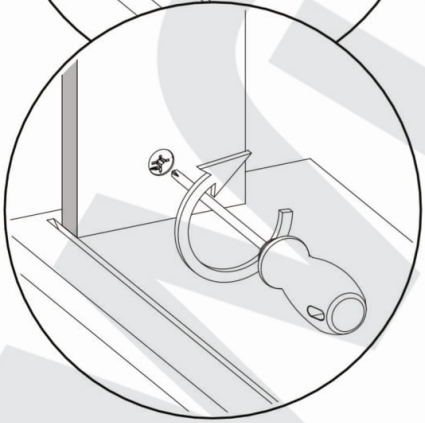
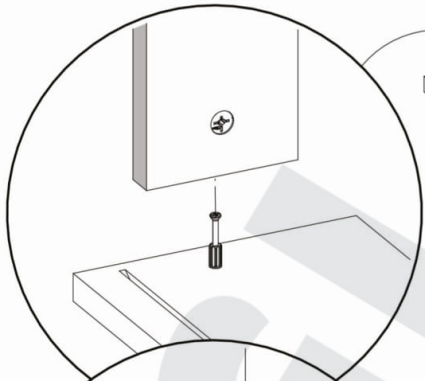
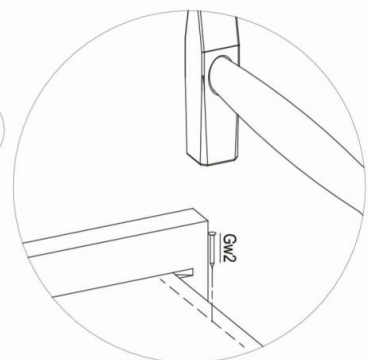
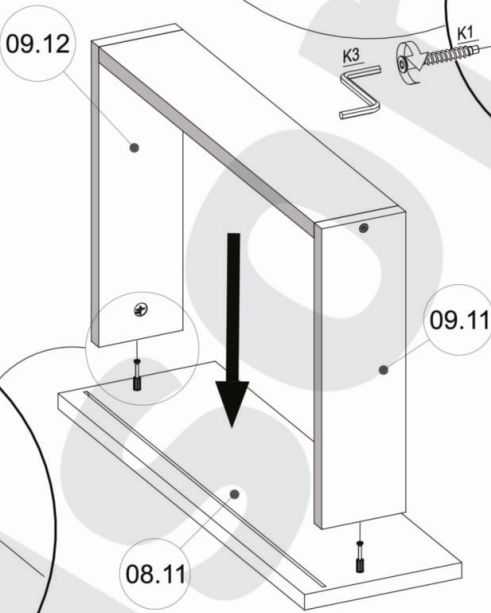
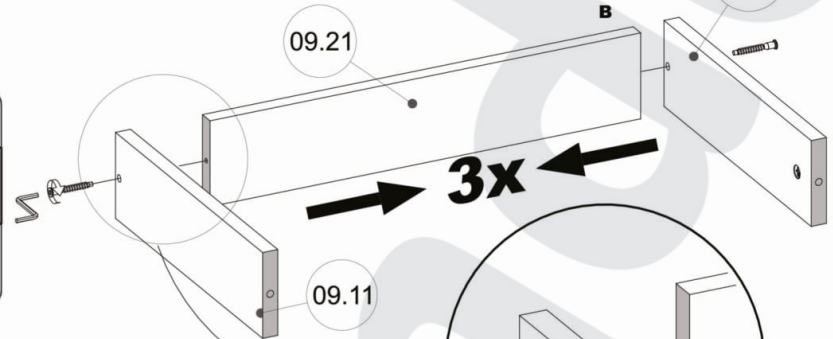
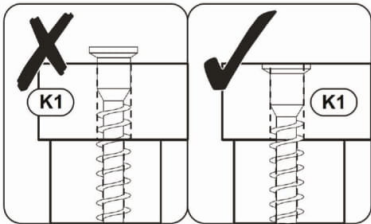
▶ 9



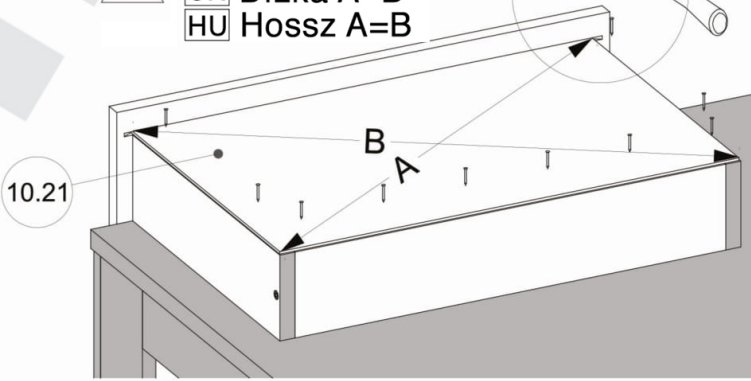
► 10



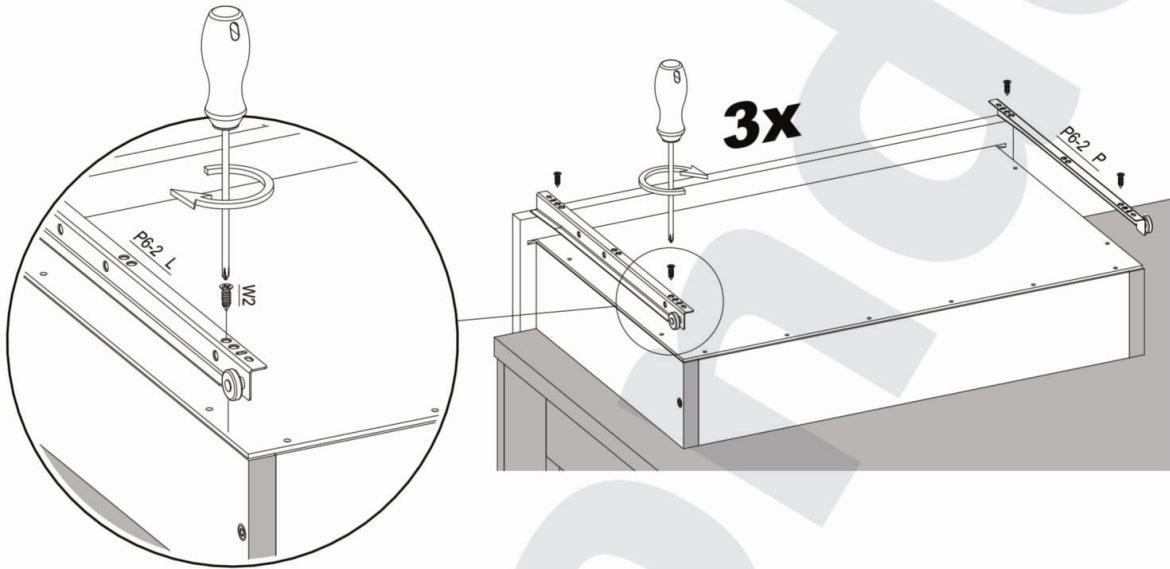
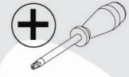
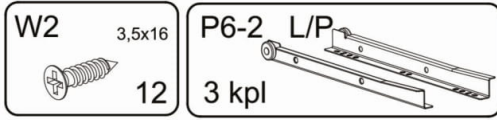
- K1** 6
- K3** 1
- Gw2** 30



- EN Length A = B
- PL Długość A=B
- SK Dĺžka A=B
- HU Hossz A=B



► 11



► 12

