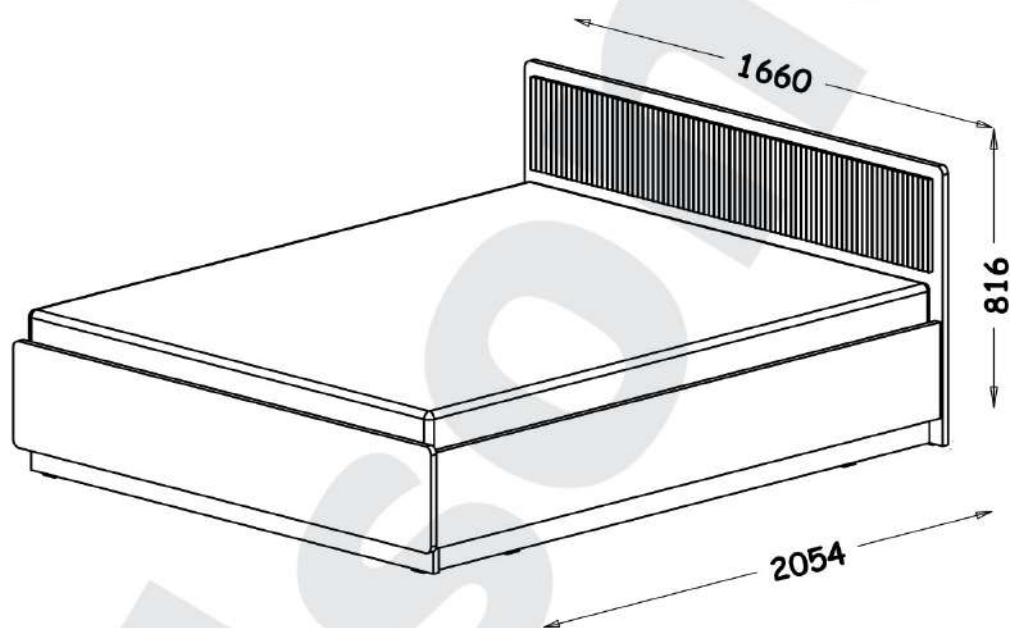


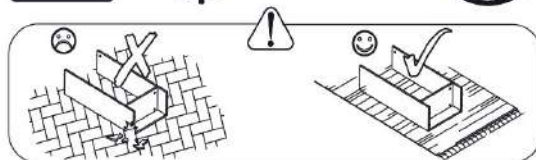
PL- Przed rozpoczęciem zapoznać się z instrukcją montażu/ DE- Vor die montage, bitte beiliegende anweisungen folgen/  
EN- Before starting, refer to the assembling advice in annex/ CZ- Před zahájením naleznete v montážním návodu/ HR- Prije početka, uzmite upute za montažu u prilogu/  
HU- A termék összeszerelését megelőzően kérjük olvassa el az összeszerelési útmutatóban leírtakat/ SK- Pred začiatkom si prečítajte pokyny na montáž



P13



PL- Narzędzia niezbędne do montażu (nie dostarczone przez producenta)/ DE- Für die Montage notwendige Werkzeuge (nicht vom Hersteller mitgeliefert)/ EN- Tools required for assembly (not provided by the manufacturer)/ CZ- Nástroje nezbytné pro montáž (nejsou dodávány výrobcem)/ HR- Alati potreban za montažu (nije osiguran od strane proizvođača)/ HU- Az összeszereléshez szükséges (a gyártó által nem szállított) szerszámok/ SK- Nástroje potrebné na montáž (nedodávané výrobcom)



PL

**ZASADY UŻYTKOWANIA MEBLI:**

- Meble powinny być użytkowane zgodnie z ich przeznaczeniem
- Meble należy użytkować w pomieszczeniach suchych, zamkniętych i zabezpieczonych przed szkodliwymi wpływami atmosferycznymi oraz bezpośrednim działaniem promieni słonecznych
- Mebli nie należy ustawiać w odległości mniejszej niż pół metra od czynnych grzejników
- Wymagane jest równe wy poziomowanie, ustawienie mebli na stabilnym podłożu
- Na powierzchniach mebli nie należy stawiać przedmiotów wilgotnych
- Po zmontowaniu mebli należy wyregulować drzwi na prowadnicach
- Aby zapobiec przewróceniu się mebla, należy na stałe przymocować go do ściany. Sprawdź rodzaj i wytrzymałość ściany. Dobierz odpowiednie wkręty i kołki do rodzaju ściany. Ostateczną odpowiedzialność za przymocowanie do ściany ponosi monter mebli.

**WSKAZÓWKI NA TEMAT PIELEGNACI MEBLA**

Prosimy o stosowanie n/w uwag w celu właściwego użytkowania mebli: Do odkurzania używać czystej suchej ściereczki. Jeśli meble wymagają dokładniejszego czyszczenia należy użyć zwilżonej ściereczki a następnie wytrzeć je do sucha. Błyszczące części metalowe i szklane czyścić dostępnymi w handlu środkami, aby odzyskać pierwotny połysk. Następnie metal wytrzeć suchą ścierką a szkło polerować miękkim nie pylącym papierem. **UWAGA!** Nie używać środków żrących, szorujących "nieznanych Sprayów" z wyjątkiem wyraźnie znakowanych przeznaczonych do tego celu.

**WSKAZÓWKI DOTYCZĄCE PIELEGNACI MEBLI NA WYSOKI POŁYSK**

Nasze powierzchnie o wysokim połysku są fabrycznie ochronione specjalną folią ochronną. Prosimy pozostawić ją na meblach do momentu zmontowania i usunięcia kurzu. Aby otrzymać wysoki połysk, należy:

- po usunięciu folii ochronnej pozostawić folię polyskową przez 12 godzin w pomieszczeniu do stwardnienia
- stosować do czyszczenia wyłącznie bawełnianą szmatkę i odrobinę środka do mycia szkła
- nie stosować ostrych środków czyszczących z dodatkami
- ściierać powierzchnie wilgotną szmatką
- nie stosować myjki parowej
- nie uszkodzić powierzchni ostrymi przedmiotami
- w żadnym wypadku nie narażać powierzchni na mocne promieniowanie słoneczne.

Szanowny kliencie, gdyby brakowało jakichś części, lub byłaby uszkodzona proszę to oznaczyć na instrukcji montażowej i przesać razem z reklamacją. Jeżeli uszkodzony element będzie zamontowany na stałe reklamacja nie będzie uznana.

Życzymy przyjemnego użytkowania i zadowolenia z naszych mebli.

DE

**REGELN DER MÖBELBENUTZUNG:**

- Die Möbel sollten entsprechend ihrer Bestimmung verwendet werden
- Die Möbel sollten in trockenen, geschlossenen und gegen den schädlichen Witterungseinfluss sowie die direkte Wirkung der Sonnenstrahlen geschützten Räumen benutzt werden
- Die Möbel sollen von den tätigen Heizkörpern mindestens ein halbes Meter entfernt werden
- Es ist erforderlich, dass der Grund, wo die Möbel stehen, gut nivelliert und stabil ist
- Auf der Oberfläche der Möbel darf man keine feuchten Gegenstände stellen
- Nach dem Zusammenbauen der Möbel sollte man die Tür an den Führungen richten
- Um ein Umkippen des Möbelsstücks zu verhindern, muss es fix an der Wand befestigt werden.
- Überprüfen Sie die Art und Stärke der Wand. Passen Sie die passenden Schrauben und Dübel für die Wände. Letztendlich ist der Monteur für die Befestigung am Mauerwerk verantwortlich.

**PFLEGEHINWEIS**

Beim Staubwischen bitte ein trockenes Tuch verwenden. Sollten Ihre Möbel einmal eine weitergehende Behandlung benötigen, bitte die Flächen mit einem angefeuchteten Tuch abwischen und anschließend trocken reiben. Bei glänzenden Metallteilen und Glasflächen die handelsüblichen Metallputzmittel bzw. Glasreiniger verwenden. Anschließend Metall mit einem Tuch nachpolieren bzw. Glas mit naftestem Papier trocken reiben. **ACHTUNG!** Keine Scheuermittel oder Sprays (außer Glas) verwenden.

**PFLEGEHINWEIS FÜR MÖBEL-HOCHGLANZFRONTEN**

Unsere Hochglanzoberflächen sind bei der Auslieferung durch eine Schutzfolie geschützt. Belassen Sie diese auf dem Möbel, bis es vollständig montiert und von Staub befreit ist. Um die wertvolle Hochglanzoptik zu erhalten, sollten Sie:

- der Hochglanzfolie nach der Entfernung der Schutzfolie 12 Stunden Zeit zum Nachhärten an der Raum-Luft geben
- für die Reinigung der Oberflächen verwenden Sie nur ein feuchtes Baumwolltuch und etwas Glasreiniger
- kein scharfes Reinigungsmittel mit Zusatzstoffen verwenden
- Oberflächen mit einem nassen Lappen abreiben
- keinen Dampfreiniger verwenden
- Oberfläche nicht mit scharfen Gegenständen beschädigen
- Oberflächen auf gar keinen Fall starker Sonnenbestrahlung aussetzen

Sehr geehrter Kunde, sollte ein Bauteil fehlen oder geschädigt werden, kennzeichnen Sie dies bitte auf der Montageanweisung und zusammen mit dem Beschwerdebrief senden. Sollte das geschädigte Teil fest angebaut werden, wird die Beanstandung nicht anerkannt.

Wir wünschen Ihnen noch viel Freude mit unseren Möbel.

EN

**TERM OF USE FURNITURE:**

- Furniture should be used for their intended purpose
- Furniture should be used in dry, closed rooms, protected from an adverse weather and a direct sunlight
- Furniture should not be set at a distance of less than half a meter of active radiators
- The equal leveling is required and the need to set furniture on the stable base
- Wet objects should not be placed on surfaces of furniture
- Doors on tracks should be adjusted after assembling furniture
- To prevent the piece of furniture from falling over, please attach it permanently to the wall.
- Check the type and strength of the wall. Choose the appropriate screws and dowels for the walls.
- Ultimately it is the person carrying out the installation who is responsible for attachment to the masonry.

**DIRECTIONS FOR PROPER USAGE OF FURNITURE**

In order to directions use a soft, dry duster to dust furniture. If furniture needs more precise polishing use a wet duster, after that wipe furniture until it's dry. Metal and glass parts of furniture polish with any available detergents to get former gloss. After that wipe the metal parts with a dry duster. Glass parts wipe with a paper towel. **WARNING!** Never use a harsh scrubbing cleaners, detergents, solvents. Use only known, intended for furniture soft agent's.

**CARE INSTRUCTIONS FOR HIGH GLOSS SURFACES OF FURNITURE**

Our high gloss surfaces have a protective foil when delivered. Please leave this foil on the furniture until it is completely assembled and all dust has been removed. To maintain the valuable high gloss appearance, you should:

- expose the high gloss foil to the room air for 12 hours to allow it to harden after removing the protective foil
- only use a damp cotton cloth and a small amount of glass cleaner to clean the surfaces
- do not use any aggressive cleaners with additives
- rub off the surfaces with a wet rag
- do not use a steam cleaner
- do not damage the surface with sharp objects
- do not in any case expose the surfaces to intense sunlight.

Dear customer, if anything part is missing or damaged, mark it on the assembly instruction and sent together with the claim, please. If the damaged item is permanently mounted, than the complaint will not be considered.

We wish you plenty of enjoyment with our furniture.

CZ

**ZÁKLADY POUŽÍVÁNÍ NÁBYTKU:**

- Nábytek by měl být používán k určenému účelu
- Nábytek by měl být používán v místnostech suchých, uzavřených a chráněných před škodlivými povětrnostními vlivy a před přímým slunečním zářením
- Nábytek by neměl být postaven na méně než půl metru před aktivními radiátory
- Požadované je umístění nábytku na stabilním, vyrovnaném povrchu
- Na povrch nábytku nepokládáte vlhké předměty
- Po smontování nábytku seřídít (vyrovnat) dveře pomocí kolejniček
- Chcete-li zabránit převrácení nábytku, je potřeba ho natrvalo připevnit ke stěně. Zkontrolujte typ a nosnost stěny. Vyberte si vhodné šrouby a hmoždinky pro stěny. Za upevnění ve zdivu je nakonec zodpovědný ten, kdo upevnění montuje.

**NÁVOD NA UDRŽBU**

Při pravidelné péči o Váš nábytek používejte suchý hadřík, který nezaněchává chloupky. Pokud bude nábytek vyžadovat důkladné vyčištění, použijte prosím navlhčený hadřík a poté opět přetřete suchým hadříkem. Lesklé kovové díly a skleněné plochy dokonale vyčistíte běžným prostředkem na údržbu kovu a čistícím přípravkem na okna, až docílíte „zrcadlového lesku“. Kovové díly pak doložte suchým hadříkem, sklo vhodným papírem. **POZOR!** V žádném případě nepoužívejte ostré čisticí prostředky ani spreje (kromě skleněných ploch)!

**INFORMACE PRO PÉČI O NÁBYTKOVÁ ČELA S VYSOKÝM LESKEM**

Nasze povrchy s vysokým leskem jsou při dodání chráněny ochrannou fólií. Panechejte ji na nábytku, dokud nebude kompletně smontovaný a nebude z něho odstraněn prach. Aby se zachovala cenná optika vysokého lesku, měli byste:

- po odstranění folie dejte nábytku 12 hodin čas na vytvrzení v pokojové teplotě
- pro čištění povrchů používejte pouze vlhký bavlněný hadřík a trochu čistícího prostředku na skla
- nepoužívejte ostrý čisticí prostředek s příměsí
- povrchy otírejte mokřým hadrem
- nepoužívejte parní čistič
- nepoškozujte povrch ostrými předměty
- povrchy v žádném případě nevystavujte silnému slunečnímu záření.

Vážený zákazník, v případě, že chybí některé části nebo jsou poškozené, označte je v montážních instrukcích a zašlete společně s reklamací. Pokud poškozená část bude na pevně smontována, nebude se na ni vztahovat reklamacje.

Jsmě přesvědčeni, že budete s naším nábytkem spokojeni.



HR

**NACIN KORISTENJA NAMEJESTAJA:**

- Namještaj se treba koristiti u svrhu za koju je namijenjen
- Namještaj se treba koristiti u suhim, zatvorenim prostorijama, zaštićen od štetnih vremenskih utjecaja i direktne sunčeve svjetlosti
- Namještaj treba biti stavljen na udaljenosti manjoj od jednog metra od aktivnog radijatora
- Neopodno je da podloga (podovi/ zidovi) za namještaj bude ravna kako bi namještaj bio stabilno postavljen
- Na namještaj se ne smiju stavljati mokri predmeti
- Vrata na vodilicama se trebaju prilagoditi nakon montiranja namještaja
- Kako bi spriječili pad namještaja, molimo Vas da ga trajno pričvrstite na zid. Provjerite tip i jačinu zida. Izaberite prikladne vijčke i tiple za zid. Osoba koja montira namještaj na zid odgovorna je za adekvatno pričvršćivanje istog.

**UPUTE ZA ISPRAVNU NEGU NAMEJESTAJA**

Molimo Vas da koristite mekanu, suhu krpu za brisanje namještaja. Ukoliko namještaj zahtjeva detaljnije čišćenje upotrijebite mokru krpu i nakon toga brišite namještaj dok ne bude suh. Metalne i staklene površine namještaja čistite sa namjenski proizvedenim sredstvima za čišćenje takvog tipa materijala kako bi sačuvali originalni sjaj. Nakon toga obrišite metalne dijelove sa suhom krpom, a staklene dijelove papirnatim ručnikom. UPOZORENJE! Nikad ne koristite agresivna sredstva za čišćenje, deterdžente ili otapala. Upotrebljavajte jedino već poznata blaga sredstva namijenjena čišćenju namještaja.

**UPUTE ZA ODRŽAVANJE NAMEJESTAJA VISOKOG SJAJA**

- Dijelovi namještaja u visokom sjaju imaju na sebi zaštitnu foliju prilikom isporuke. Molimo vas da tu foliju ostavite na namještaju dok nije u potpunosti montiran i dok nije odstranjena sva prašina u prostoru. Kako bi zadržali kvalitetan izgled visokog sjaja trebali bi:
- Nakon uklanjanja zaštitne folije dijelove namještaja u visokom sjaju izložiti sobnom zraku 12 sati
  - Upotrebljavajte samo vlačnu pamučnu krpu i malu količinu sredstva za čišćenje stakla za čišćenje površina u visokom sjaju
  - Ne upotrebljavajte nikakva agresivna sredstva za čišćenje s aditivima
  - Površine trljajte sa mokrom krpom
  - Ne upotrebljavajte parne čistače
  - Ne oštećujte površine sa oštrim predmetima
  - Nemojte nikada izložiti površine intenzivnoj sunčevoj svjetlosti

Dragi kupci, ukoliko je bilo koji dio oštećen ili nedostaje, molimo Vas da ga označite na uputama za montažu i pošaljete zajedno sa reklamacijom. Ukoliko je oštećen artikl montiran, reklamacija se neće uvažiti. Želimo vam puno zadovoljstva s našim namještajem.

HU

**HASZNÁLATI ÚTMUTATÓ:**

- A bútorokat rendeltetésüknek megfelelően kell használni.
- A bútorokat az időjárás körülményektől védett, zárt, száraz helyiségekben kell használni, ahol nincsenek kitéve a napsugárak közvetlen hatásának.
- A bútorokat ne helyezzük fél méternél rövidebb távolságra a működő fűtőberendezésekhez.
- Fontos, hogy a bútort stabil alapon, szintbe állítva használjuk.
- A bútorok felületére ne helyezzünk nedves tárgyakat.
- A bútorok összeállítását követően be kell állítani az ajtókat a kivétőpántok segítségével.
- A bútorok előre billenésének megakadályozása céljából szükséges azok falhoz történő rögzítése. A rögzítést megelőzően ellenőrizzük a fal jellegét és szilárdságát. Válasszunk a fal jellegének megfelelő dübölt és csavart. A bútor falhoz történő rögzítése vonatkozásában a bútort szerelő személy a felelős személy.

**ÚTMUTATÓ A BÚTOR ÁPOLÁSÁHOZ**

Kérjük a bútor rendeltetészerű használata céljából az alábbi útmutató betartását. A por eltávolításához használjunk tiszta, száraz törölkendőt. Ha a bútor alaposabb tisztítást igényel, használjunk nedves kendőt, majd száraz ruhával töröljük át a felületeket. A fényes fém és üveg felületeket tisztítsuk a kereskedelemben kapható tisztító szerekkel, hogy a felületek eredeti fényüket visszanyerjék. Ezt követően a fém részeket töröljük át száraz ruhával, az üveg felületeket pedig polírozzuk át rostot nem hagyó papírral. FIGYELEM! Az ápoláshoz kizárólag megfelelően jelölt, a céra szolgáltató ápoló szereket használjunk! Ne alkalmazzunk maró, súroló hatású szereket, vagy ismeretlen eredetű aerosolos permeteket!

**ÚTMUTATÓ MAGAS FÉNYŰ BÚTOROK KEZELÉSÉHEZ**

- Az általunk gyártott bútorok magas fényű felületei speciális védőfóliával gyárilag védettek. Kérjük a védő fóliát ne távolítsák el a bútor összeszereléséig, és a por szerelést követő eltávolításáig. A bútor felületek magas fényének megóvása céljából kérjük a következők betartását:
- avédőfólia eltávolítását követően tartsuk a bútort 12 órán át a fóliázott felületek megkeményedésére alkalmas környezetben
  - a tisztításhoz kizárólag pamut kendőt és kis mennyiségű üveg tisztító szert használjunk
  - ne használjunk éles szecskéket tartalmazó szert a tisztításhoz
  - a felületeket nedves ruhával töröljük át
  - ne használjunk a tisztításhoz gőzborotvát
  - ügyeljünk arra, hogy ne sértsük meg a bútor felületét éles tárgyakkal
  - soha ne tegyük ki a bútor felületét intenzív napsütésnek

Tisztelt Vásárló, ha valamelyik bútor elem hiányozna, vagy hibásan kerülne átadásra, kérjük jelölje azt be az összeszerelési útmutatóban, és a reklamációt együtt küldje el részünkre. Amennyiben a hibás elem eredeti rendeltetési helyére beszerelésre került, a reklamációt nem áll módunkban elfogadni. Kívánjuk, hogy bútorunkat használja megelégedéssel!

SK

**PRAVIDLÁ POUŽÍVANIA NÁBYTKU:**

- Nábytok by sa mal používať na určený účel
  - Nábytok by mal byť používaný v suchých, uzavretých miestnostiach a chránený pred nepriaznivými poveternostnými podmienkami a priamym slnečným žiarením
  - Nábytok by sa nemal umiestňovať bližšie ako pol metra od aktívnych ohrievačov a radiátorov
  - Vyžaduje sa rovnomerné vyrovnanie nábytku a umiestnenie na stabilný povrch
  - Na povrchy nábytku nekladte vlhké predmety
  - Po montáži nábytku odporúčame vyrovnat dverka pomocou závesov
- Aby sa zabránilo prevrhnutiu nábytku, musí byť trvalo pripojený k stene. Skontrolujte typ a pevnosť steny. Vyberte správne skrutky a hmoždinky pre typ steny. Užívateľ nábytku nesie konečnú zodpovednosť za jeho pripojenie na stenu.

**TIPY NA STAROSTLIVOSŤ O NÁBYTKO**

Poznámky k správne použitiu nábytku: Na čistenie použite čistú suchú handričku. Ak je potrebné nábytok dôkladnejšie vyčistiť, použite navlhčenú handričku a potom utrite dosucha. Lesklé kovové a sklenené časti čistite voľne predajnými čistiacimi prostriedkami, aby ste znovu získali pôvodný lesk. Potom kov utrite suchou handrou a sklo vyleštíte mäkkým papierom, ktorý po sebe nezanecháva vlákna. UPOZORNENIE! Nepoužívajte agresívne „neznáme spreje“ okrem tých, ktoré sú na tento účel určené.

**TIPY NA STAROSTLIVOSŤ O NÁBYTKO S VYSOKÝM LESKOM**

- Naše vysoko lesklé povrchy sú chránené špeciálnou ochrannou fóliou. Prosím, nechajte ju na nábytku, kým nábytok nezmontujete a neodstránite prach.
- Ak chcete dosiahnuť vysoký lesk:
- Po odstránení ochrannej fólie nechajte lesklý film 12 hodín v miestnosti vytvrdnúť
  - Na čistenie používajte iba bavlnenú handričku a prostriedok na čistenie skla
  - Nepoužívajte agresívne čistiace prostriedky
  - Povrchy utierajte navlhčenou utierkou
  - Nepoužívajte parný čistič
  - Na čistenie nepoužívajte ostré predmety
  - Povrch nikdy nevystavujte silnému slnečnému žiareniu.

Vážení zákazníci, ak niektorá časť chýba alebo je poškodená, označte ju v montážnom návode a pošlite ju spolu s reklamáciou. Ak je poškodený prvok nainštalovaný natrvalo, reklamácia nebude prijatá. Prajeme Vám príjemné používanie a spokojnosť s naším nábytkom.

**PL - UWAGA!**

W przypadku reklamacji prosimy o podanie numeru serii znajdującego się na kartonie. W związku z tym prosimy o zachowanie opakowań do momentu zmontowania mebla. W przypadku stwierdzenia uszkodzenia któregoś z elementów, prosimy nie montować modułu, którego częścią jest dany element.

**DE - HINWEIS!**

Im Falle einer Reklamation geben Sie bitte die Seriennummer, die sich auf der Verpackung befindet. Daher bitten wir Sie immer die Verpackung solange aufzubewahren, bis die Möbelstücke vollständig montiert sind. Sollten Schäden an Einzelteilen auftreten, bitte sehen Sie von der Montage des Moduls ab.

**EN - ATTENTION!**

In case of claim please give us series number which you can find on the box. Thereupon please keep the package until montage of furniture is done. In case verified damage any of elements, please do not mount module, which is a parts of particular element.

**CZ - POZOR!**

Při reklamaci prosíme o uvedení čísla šarže, které se nachází na obale. V souvislosti s tímto prosíme o uchování obalů do okamžiku složení nábytku. V případě poškození některého z dílů, prosíme neskádat model, jehož součástí poškozený díl je.

**HR - PAŽNJA!**

U slučaju reklamacije, molimo Vas da nam date serijski broj koji možete pronaći na ambalaži. Molimo Vas da zadržite ambalažu sve dok nije kompletna montaža proizvoda. Ukoliko je uočeno oštećenje bilo kojeg elementa, molim Vas da ne montirate oštećeni dio.

**HU - FIGYELEM!**

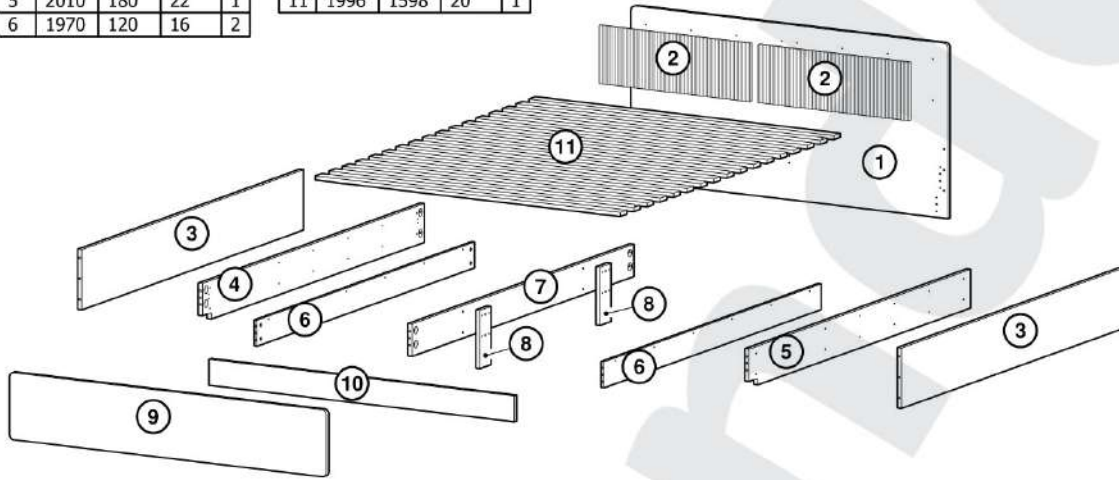
A bútor összeszereléséig kérjük őrizze meg a csomagolást, mivel reklamáció esetén a kartonon található szériaszámot kell megadni. Amennyiben észreveszi, hogy valamelyik bútor elem sérült kérjük ne folytassa az összeszerelését a modulnak melynek része az adott elem.








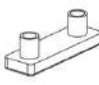





**SK - POZOR!**

V prípade sťažnosti uveďte číslo šarže na balení. Balenie preto uschovajte, kým nezostavíte nábytok. V prípade poškodenia niektorého z komponentov, nemontujte modul, ktorého je prvok súčasťou.

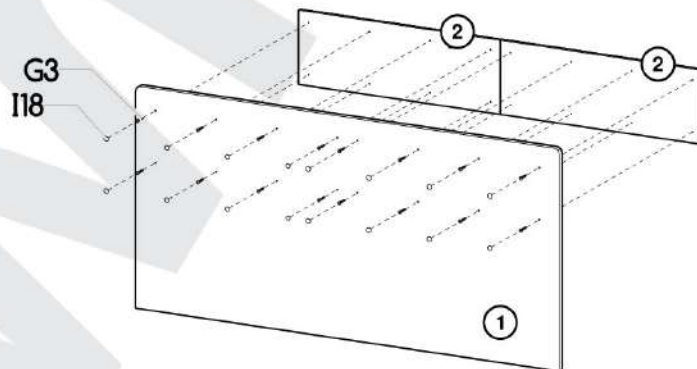
Nr	Xmm	Ymm	Zmm	x
1	1660	811	22	1
2	790	270	16	2
3	2010	280	22	2
4	2010	180	22	1
5	2010	180	22	1
6	1970	120	16	2

Nr	Xmm	Ymm	Zmm	x
7	2010	150	22	1
8	270	100	22	2
9	1660	310	22	1
10	1598	120	22	1
11	1996	1598	20	1

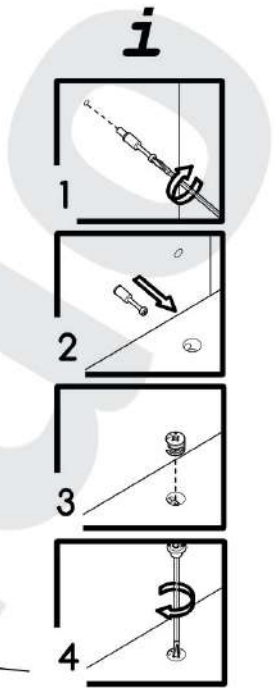
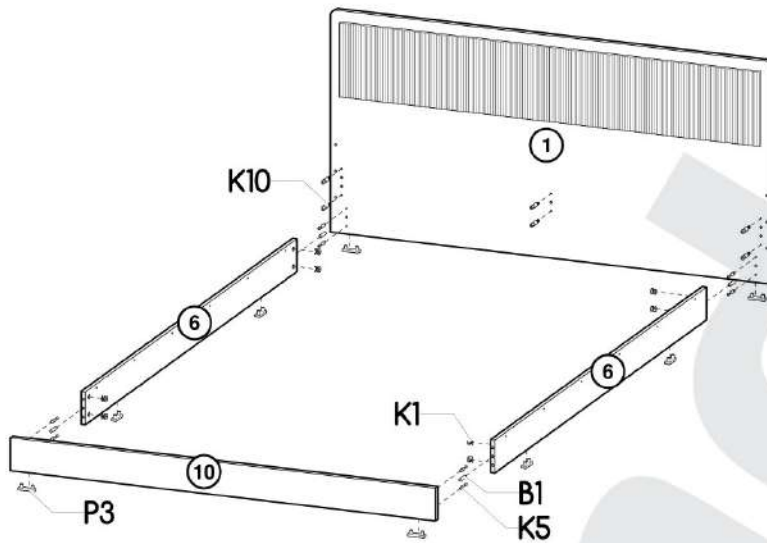


<b>K11</b>  12x Ø35x15	<b>K10</b>  12x Ø9x28	<b>B1</b>  28x Ø8x35	<b>K5</b>  8x 34mm	<b>K1</b>  8x Ø15x12	<b>G9</b>  47x 4x35
<b>G23</b>  8x 4x40	<b>P3</b>  10x	<b>G11</b>  24x 4x20	<b>W8</b>  1x 6mm	<b>M26</b>  4x 66x66x4	<b>I18</b>  17x Ø14
<b>G3</b>  16x 4x30					

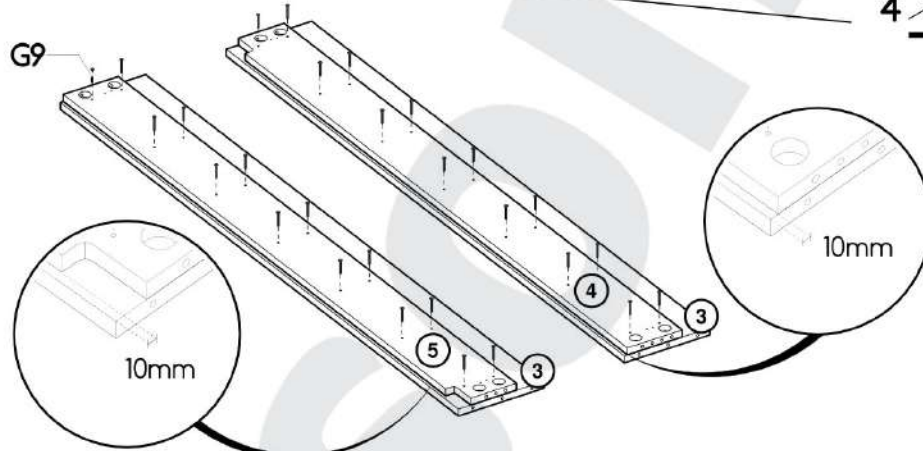
I



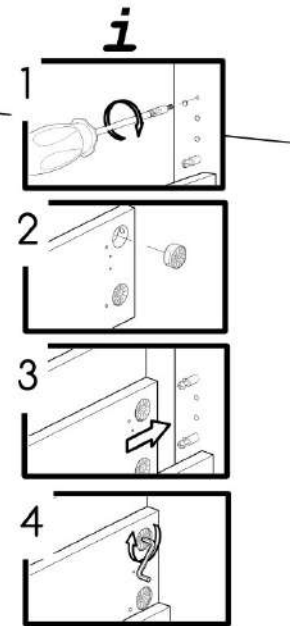
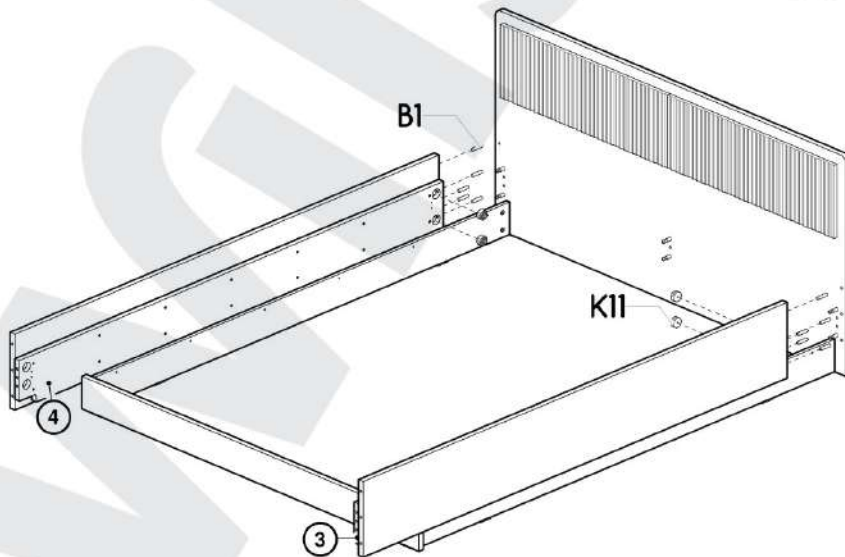
II



III

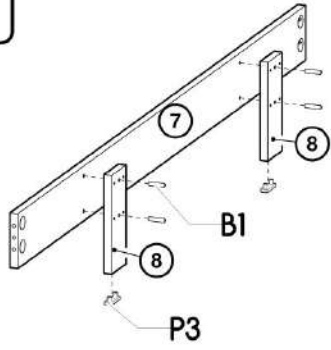


IV

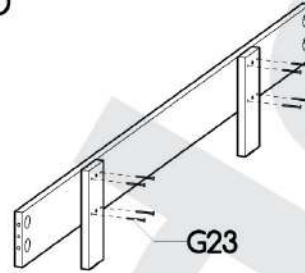




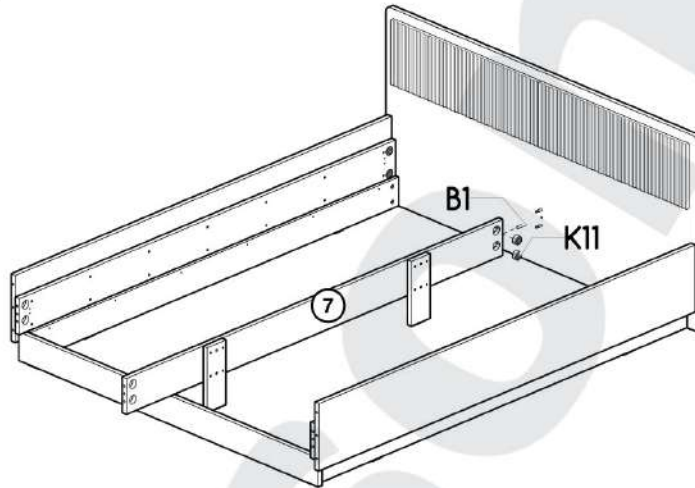
V



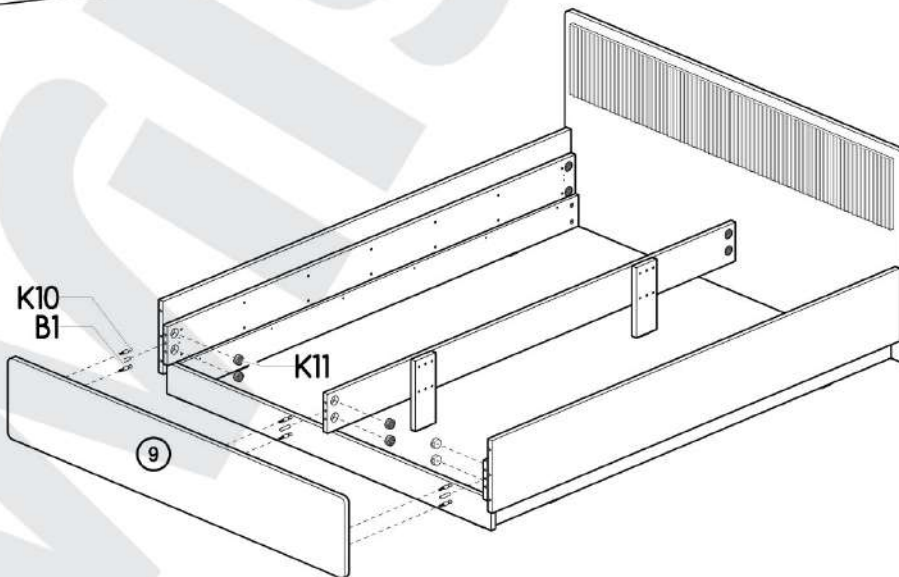
VI



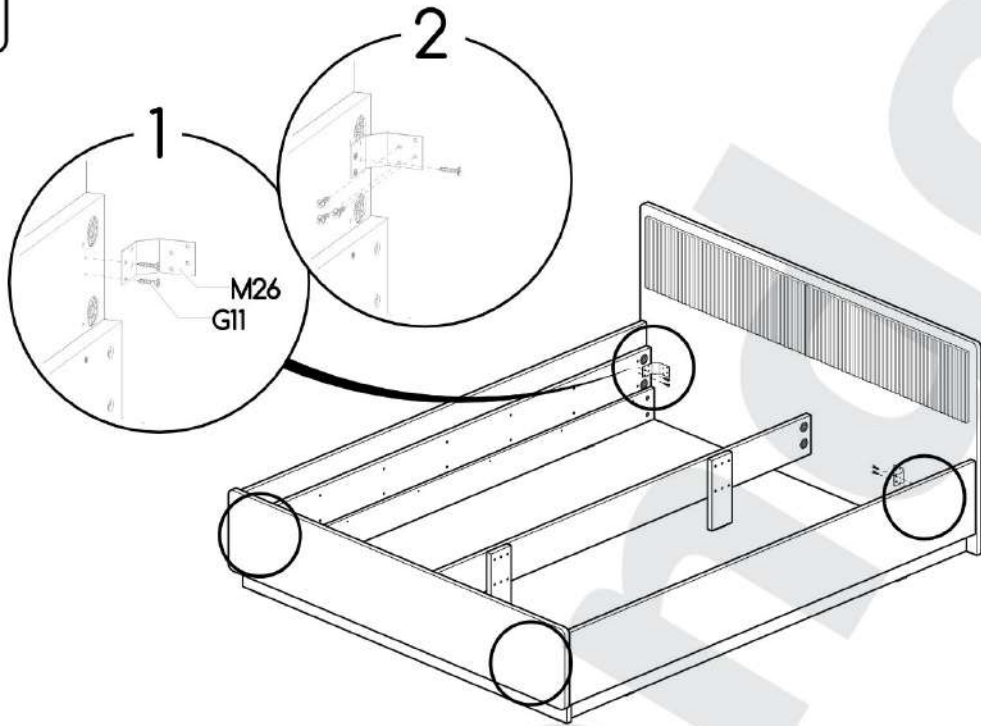
VII



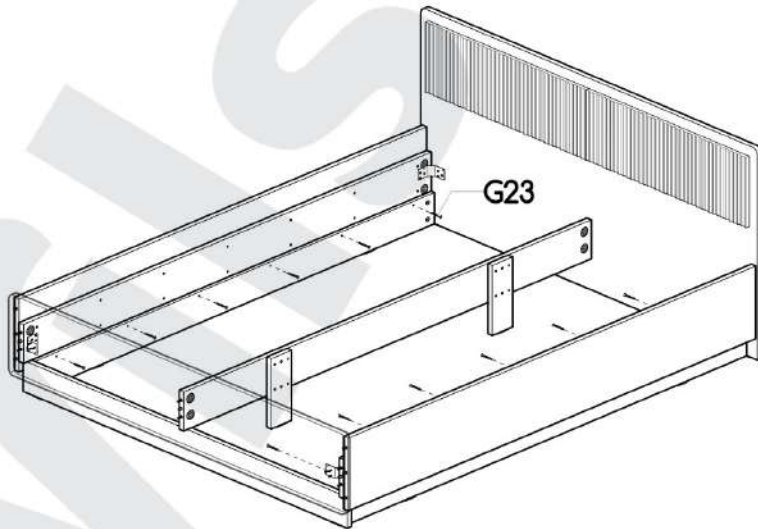
VIII



IX



X



XI

