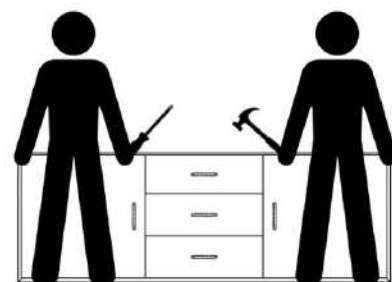
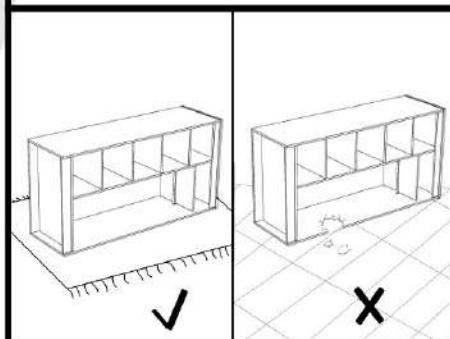
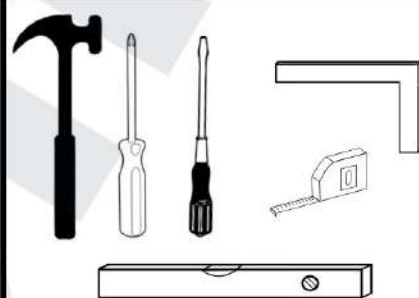
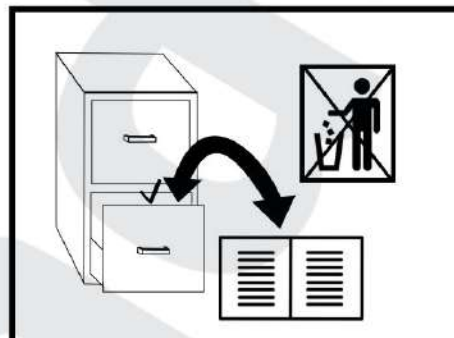
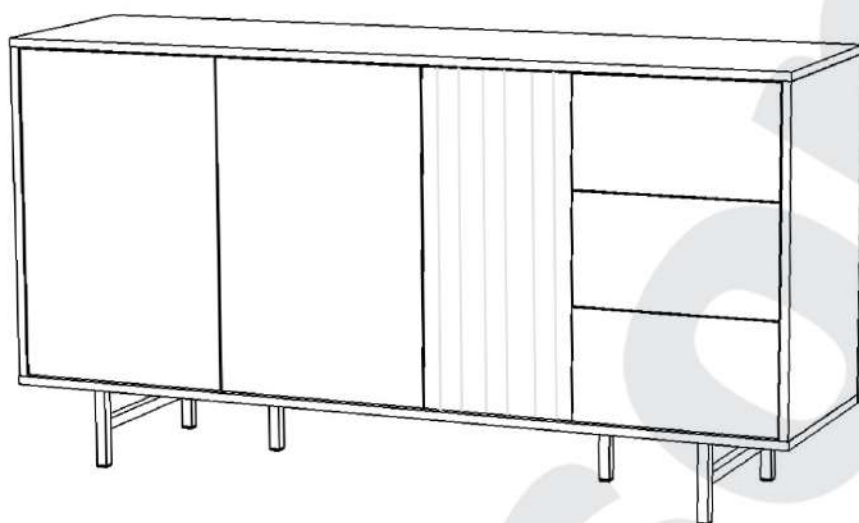
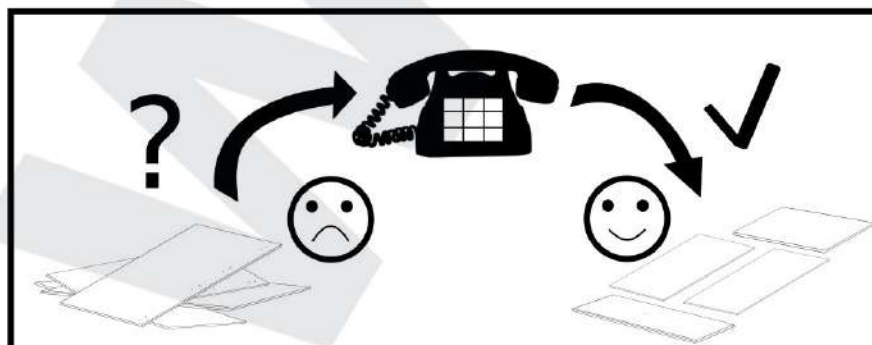




PREGGIO K3D3S



PG-01-CCD





PL Przed montażem należy dokładnie zapoznać się z instrukcją montażu. Należy zamontować wszystkie akcesoria zabezpieczające oraz stosować się do wskazówek zawartych w instrukcji podczas montażu i użytkowania. Nie wolno stawiać na meblu ciężkich przedmiotów oraz używać go w innym celu niż jego przeznaczenie.

Po zmontowaniu należy wyrównać poziom i pion mebla oraz wyregulować drzwi na zawiasach.

Czyszczenie należy wykonywać wyłącznie za pomocą ściereczki lub lekko nawilżonego ręcznika. Nie stosować środków czyszczących do szorowania.

DE Lesen Sie vor der Installation die Montageanleitung sorgfältig durch. Installieren Sie alle Sicherheitszubehörteile und befolgen Sie während der Montage und Verwendung die Anweisungen im Handbuch. Stellen Sie keine schweren Gegenstände auf die Möbel und verwenden Sie sie nicht zweckentfremdet.

Richten Sie nach der Montage die Ebene und Vertikale des Möbels aus und justieren Sie die Flügeltür.

Die Reinigung sollte nur mit einem Lappen oder einem leicht angefeuchteten Tuch erfolgen. Verwenden Sie keine Scheuermittel.

SK Pred inštaláciou si pozorne prečítajte montážny návod. Nainštalujte všetko bezpečnostné príslušenstvo a počas montáže a používania dodržiavajte pokyny v návode. Na nábytok nekladte ťažké predmety a nepoužívajte ho na iný účel, než na ktorý je určený.

Po montáži zarovnajte úroveň a vertikálu nábytku a nastavte křídlové dverka.

Čistenie by sa malo vykonávať iba handričkou alebo mierne navlhčenou utierkou. Nepoužívajte abrazívne čistiace prostriedky.

RO Vă rugăm să citiți cu atenție instrucțiunile de asamblare înainte de instalare. Instalați toate accesoriile de siguranță și urmați instrucțiunile din manual în timpul instalării și utilizării. Nu puneți obiecte grele pe mobilier și nu o utilizați contrar utilizării pentru care a fost prevăzută.

După asamblare, nivelați poziția mobilierului și reglați ușa cu balamale.

Curățarea trebuie făcută numai cu o cârpă sau un prosop ușor umez. Nu utilizați produse de curățare abrazive.

FR Avant l'installation, lisez attentivement les instructions de montage. Installez tous les accessoires de sécurité et suivez les instructions du manuel lors du montage et de l'utilisation. Ne placez pas d'objets lourds sur le meuble et ne l'utilisez pas à d'autres fins que celles pour lesquelles il a été conçu.

Après le montage, alignez le niveau et la verticale du meuble et ajustez la porte battante.

Le nettoyage doit être effectué uniquement avec un chiffon ou une serviette légèrement humide. N'utilisez pas de nettoyeurs à récurer.

EN Before installing, read the assembly instructions carefully. Install all safety accessories and follow the instructions during installation and use. Do not put heavy objects on the furniture and do not use it for any purpose other than its intended use.

After assembly, align the level and vertical of the furniture and adjust the hinged door.

Cleaning should only be done with a cloth or a slightly moistened towel. Do not use scouring cleansers.

NL Lees voor de montage de montagehandleiding aandachtig door. Installeer alle veiligheidsaccessoires en volg de instructies in de handleiding tijdens montage en gebruik. Plaats geen zware voorwerpen op het meubel en gebruik het niet voor een ander doel dan waarvoor het bedoeld is.

Lijn na montage het niveau en de verticaal van het meubel uit en stel de deur af.

Reiniging mag alleen worden gedaan met een doek of een licht bevochtigde handdoek. Gebruik geen schurende reinigingsmiddelen.

CZ Před instalací si pozorně přečtete montážní návod. Nainstalujte veškeré bezpečnostní příslušenství a během montáže a používání dodržujte pokyny v návodu. Na nábytek nepokládejte těžké předměty a nepoužívejte jej k jinému účelu, než ke kterému je určen.

Po montáži vyrovnejte úroveň polohu nábytku a nastavte pantové dveře.

Čištění by mělo být prováděno pouze hadříkem nebo mírně navlhčeným ručníkem. Nepoužívejte drhnoucí čisticí prostředky.

HU Telepítés előtt figyelmesen olvassa el az összeszerelési útmutatót. Szereljen be minden biztonsági tartozékot, és kövesse a kézikönyvben található utasításokat az összeszerelés és a használat során. Ne helyezzen nehéz tárgyakat a bűtorra, és ne használja a rendeltetésétől eltérő célra.

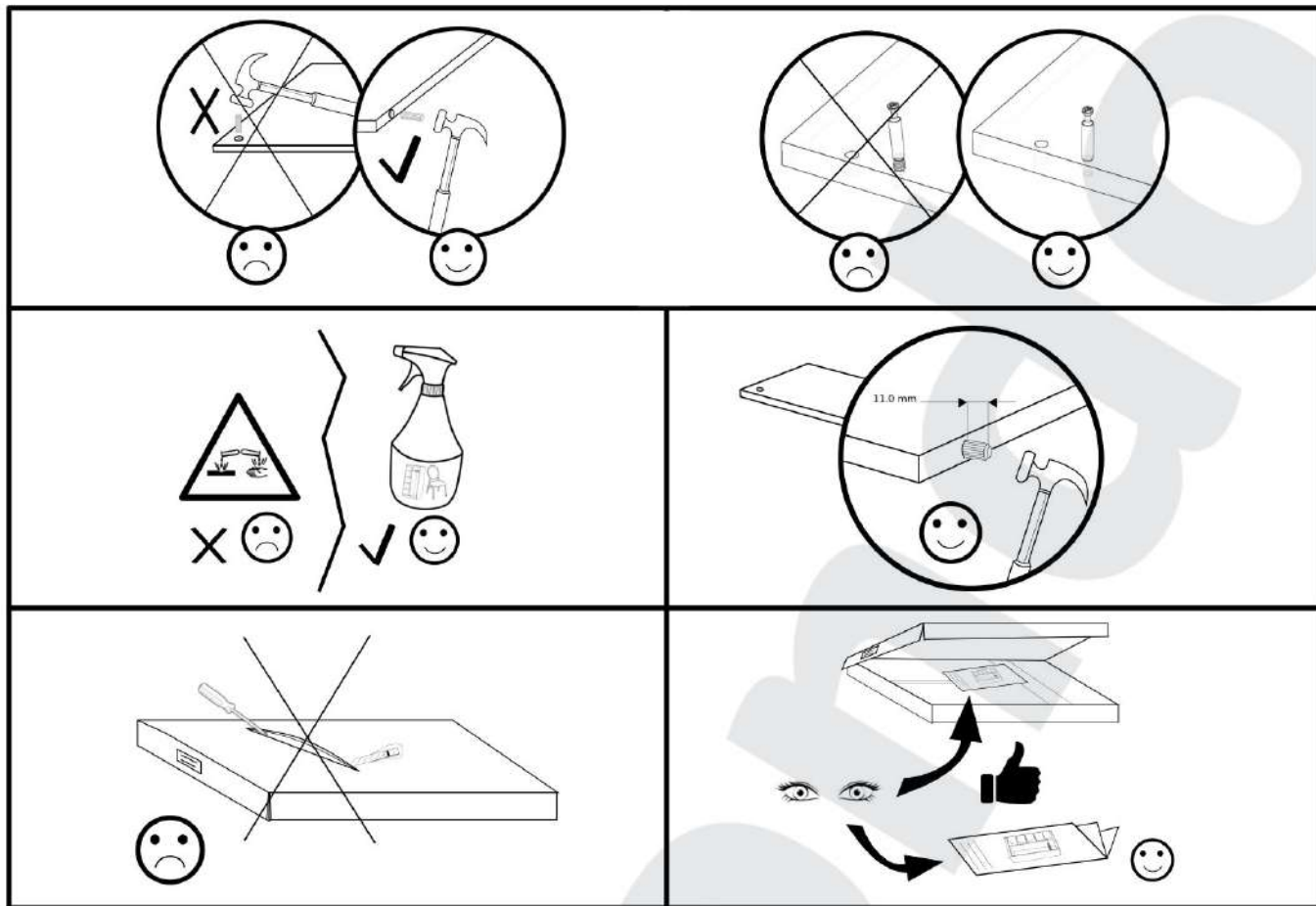
Összeszerelés után állítsa be a bútortok szintjét és függőlegesét, és állítsa be a csuklós ajtót.









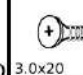


A tisztítást csak ruhával vagy enyhén megnedvesített törülközővel szabad elvégezni. Ne használjon súroló tisztítószeret.



HR Prije postavljanja pažljivo pročitajte upute za montažu. Ugradite sav sigurnosni pribor i slijedite upute u priručniku tijekom sastavljanja i uporabe. Ne stavljajte teške predmete na namještaj i nemojte ga koristiti u bilo koju drugu svrhu osim za koju je namijenjen.

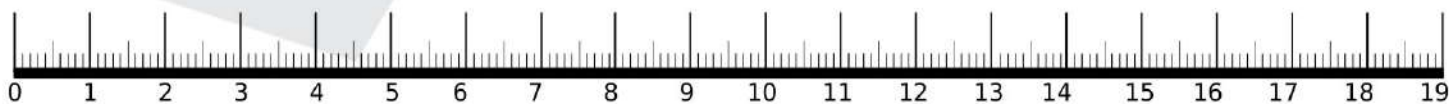
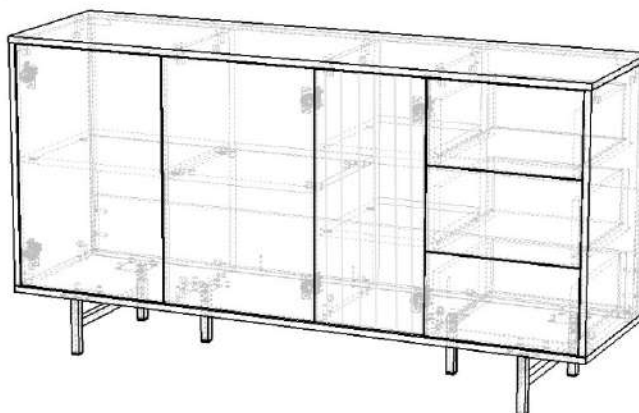
Nakon montaže poravnajte razinu i okomitost namještaja i namjestite vrata na šarkama.

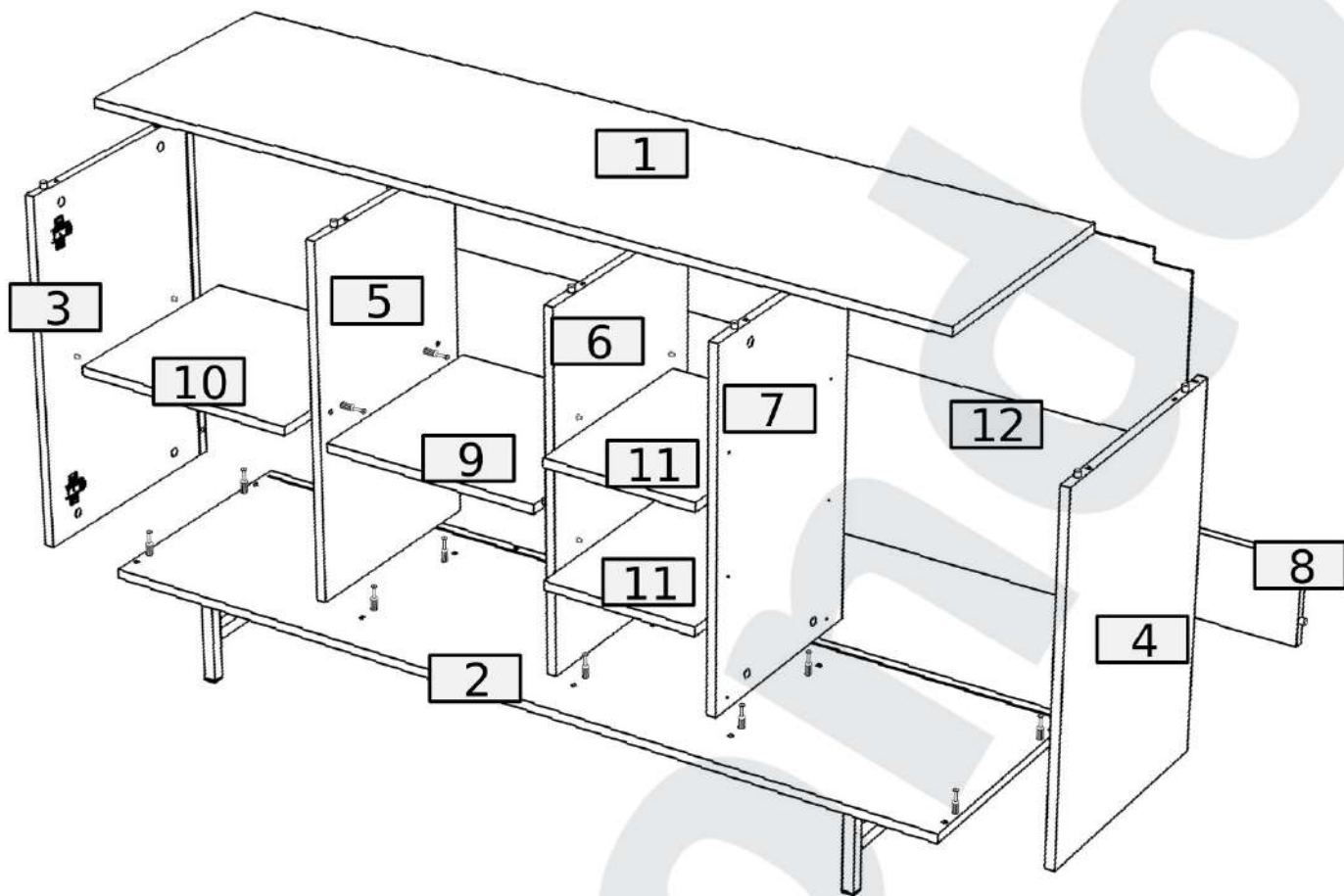
Čišćenje treba obavljati samo krpom ili blago navlaženim ručnikom. Nemojte koristiti sredstva za čišćenje.



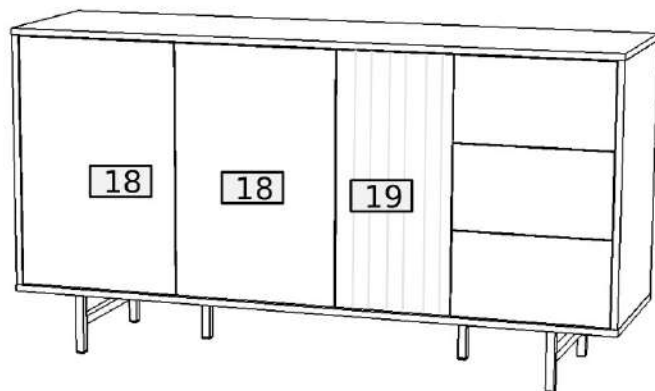
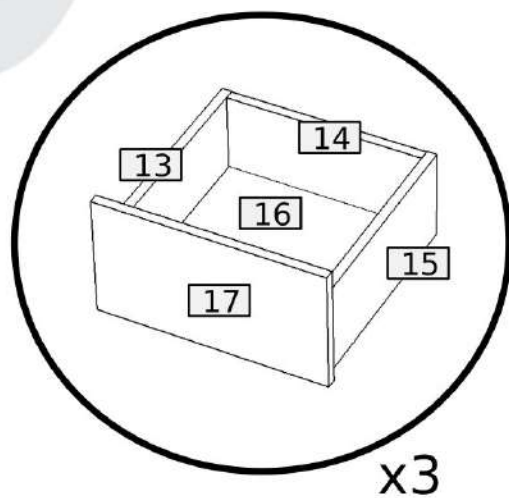
30	30	52	12	6	9	8	2	1	6	2	
											
B	A	8.0x35	D	PZ	G	I	3.5x16	W4	U1	NP2	NP1
											
X	S3	KS	Z1	Z	PT5	O	3.0x20	W1	G3	WS	NP3
22	12	2	4	2	3	9	9	24	12	2	

	
PD	F
3	36

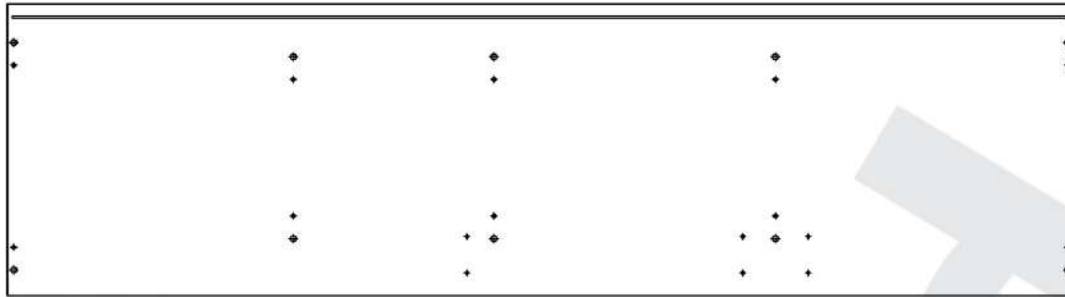




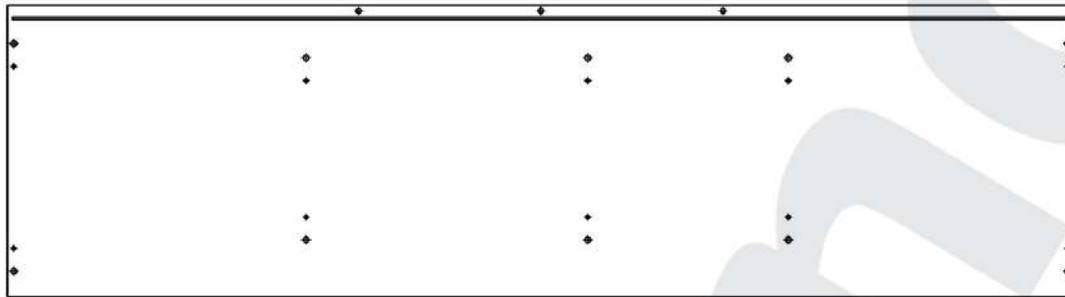
No.	Pcs.	L	W	D	Pac
1	1	1500	410	16	1/2
2	1	1500	410	16	1/2
3	1	618	409	16	2/2
4	1	618	409	16	2/2
5	1	618	370	16	2/2
6	1	618	370	16	2/2
7	1	618	370	16	2/2
8	1	1466	150	16	1/2
9	1	380	369	16	1/2
10	1	395	360	16	1/2
11	2	360	266	16	2/2
12	1	1480	632	3	1/2
13	3	350	160	16	2/2
14	3	336	142	16	2/2
15	3	350	160	16	2/2
16	3	357	351	3	1/2
17	3	376	202	16	1/2
18	2	612	400	16	1/2
19	1	612	280	16	1/2



BOX 1/2



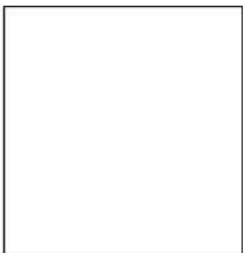
1. 1500x410x16 mm



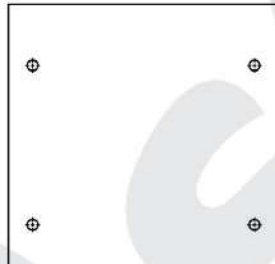
2. 1500x410x16 mm



8. 1466x150x16 mm



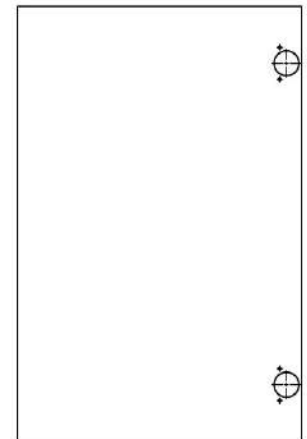
16. xxx mm x3



9. 380x370x16 mm



10. 395x360x16 mm



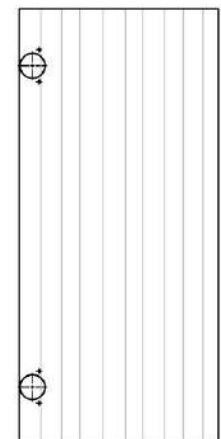
18. 612x400x16 mm x2



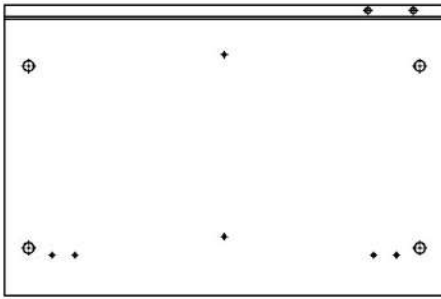
17. 376x202x16 mm x3



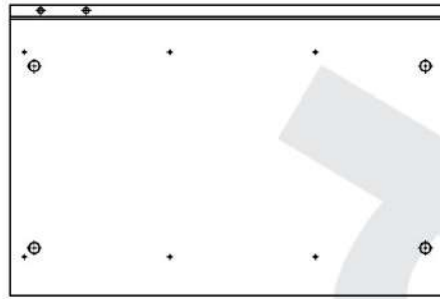
12. 1480x632x3 mm



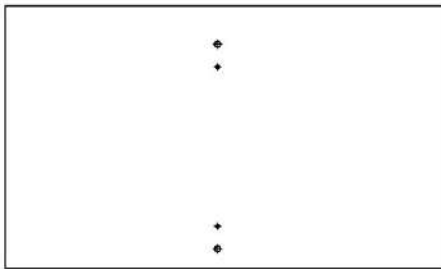
19. 612x280x16 mm



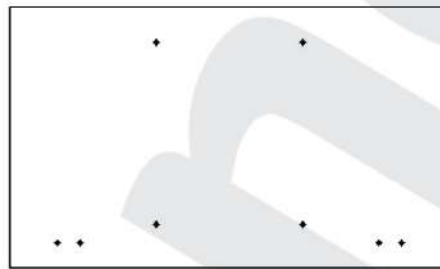
3. 618x409x16 mm



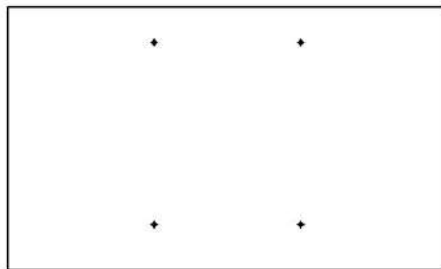
4. 618x409x16 mm



5. 618x370x16 mm



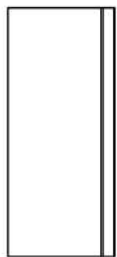
7. 618x370x16 mm



6. 618x370x16 mm



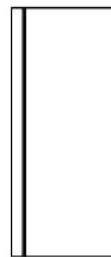
11. 360x266x16 mm x2



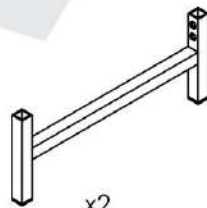
13. 350x160x16 mm x3



14. 336x142x16 mm x3



15. 350x160x16 mm x3



x2

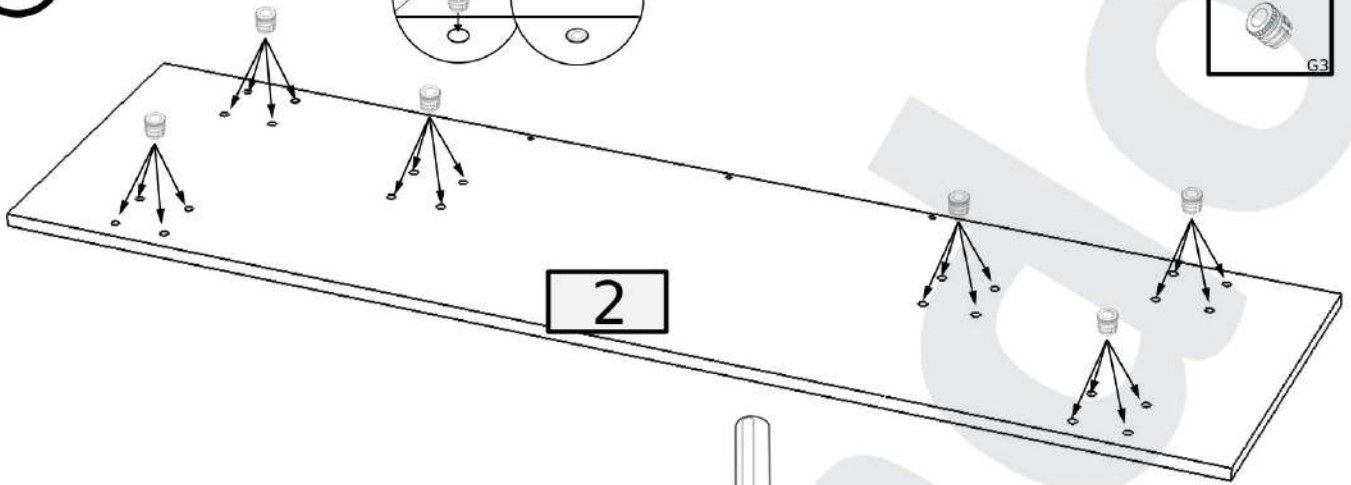
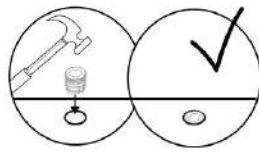


x2

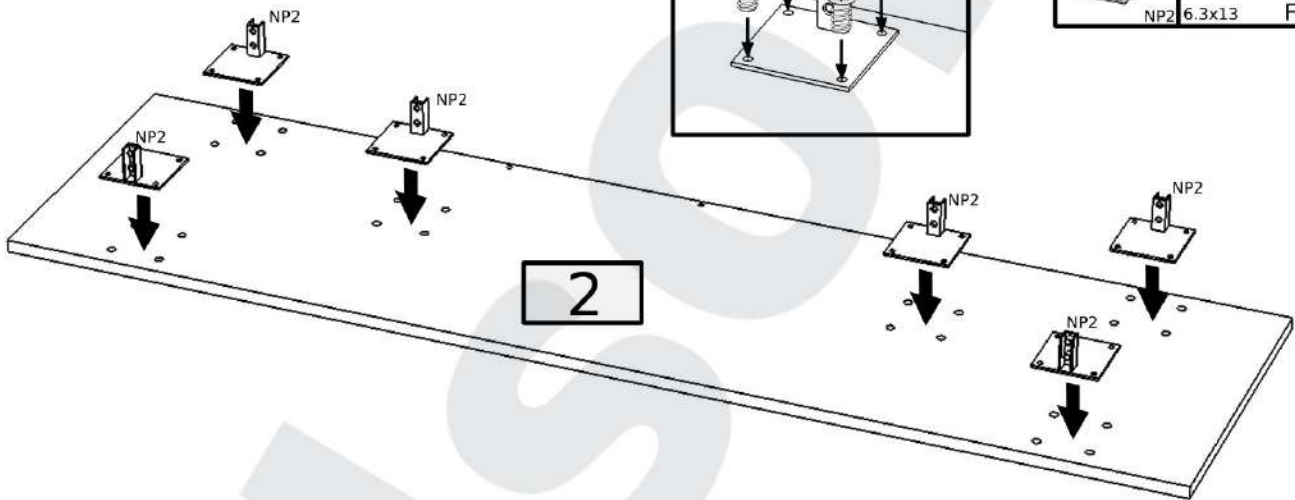
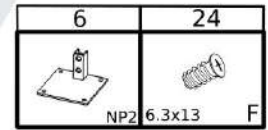
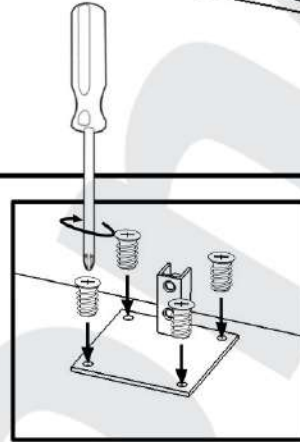


x4

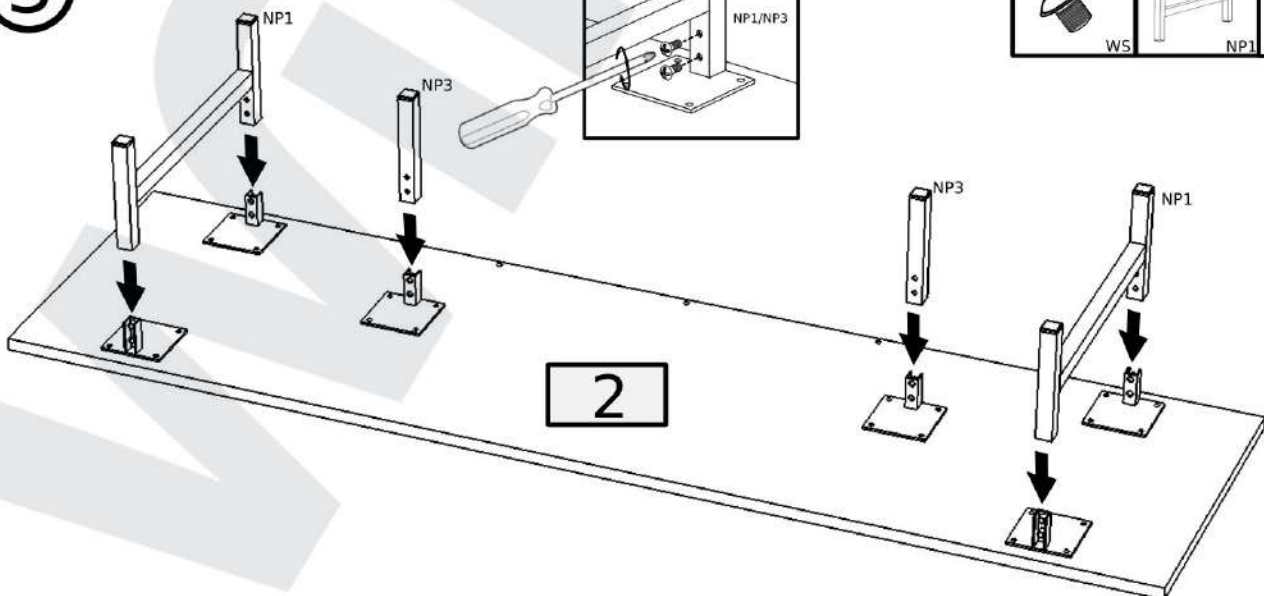
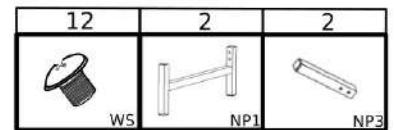
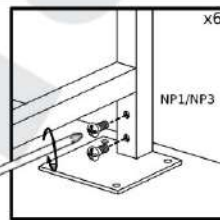
1

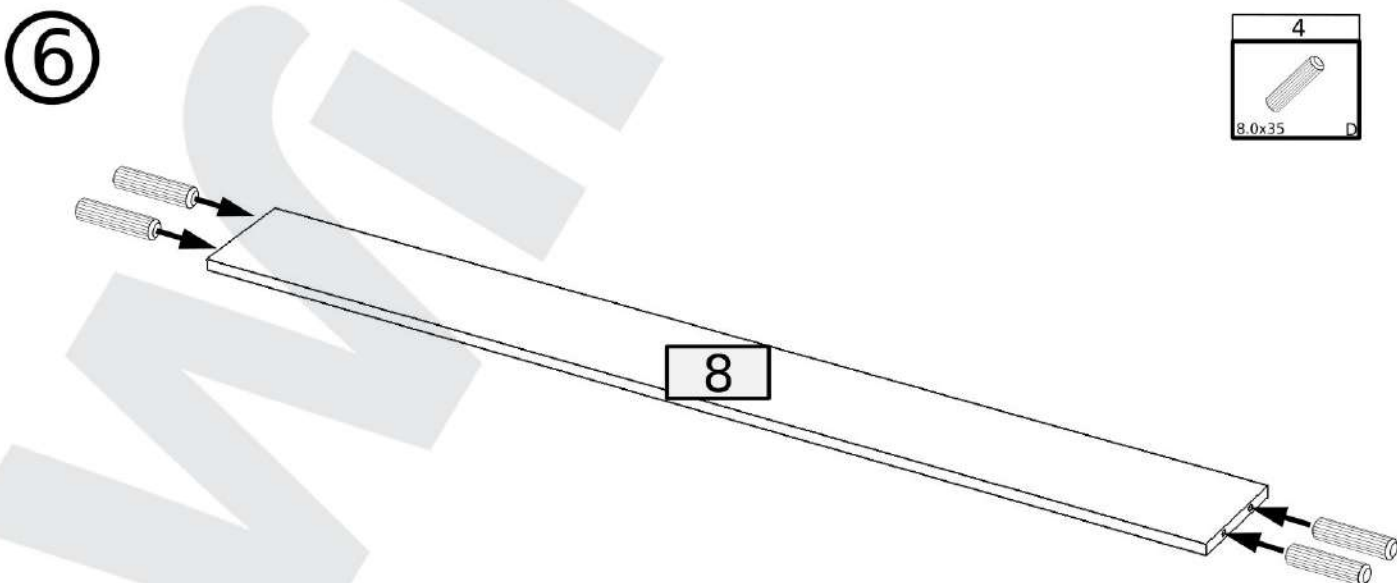
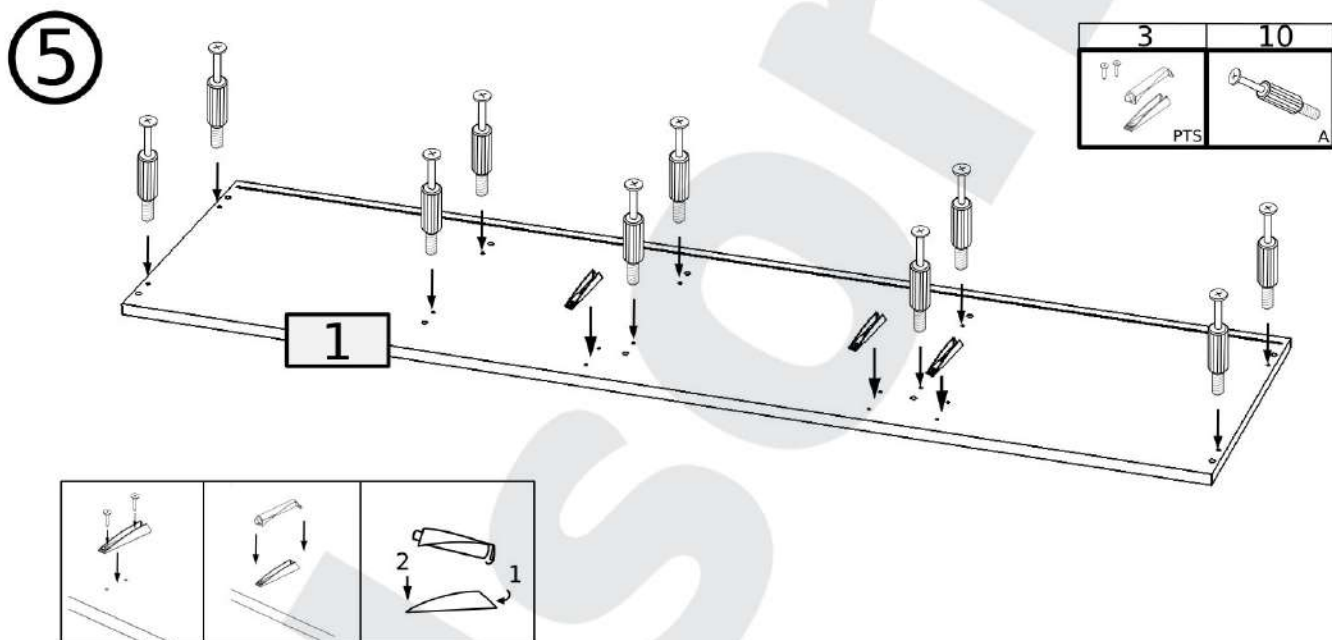
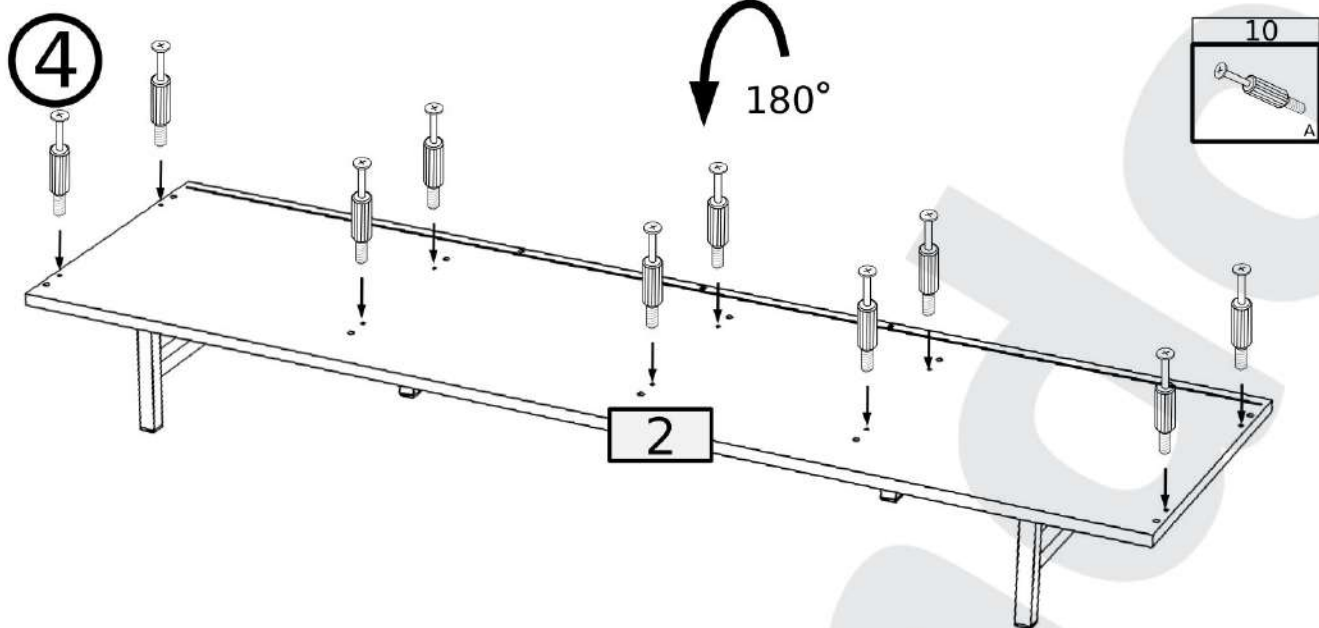


2







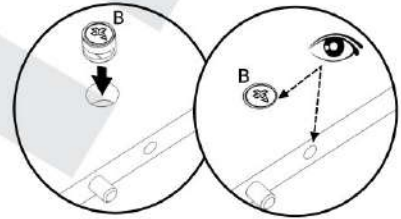
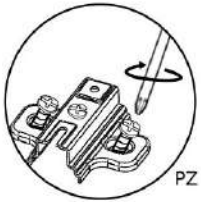
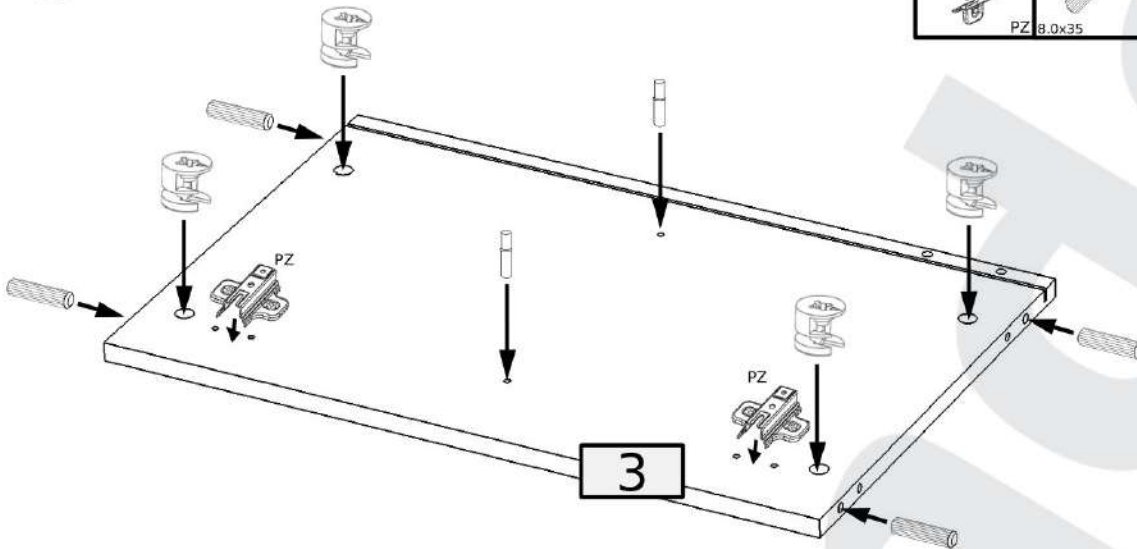
3







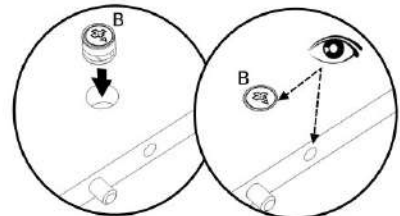
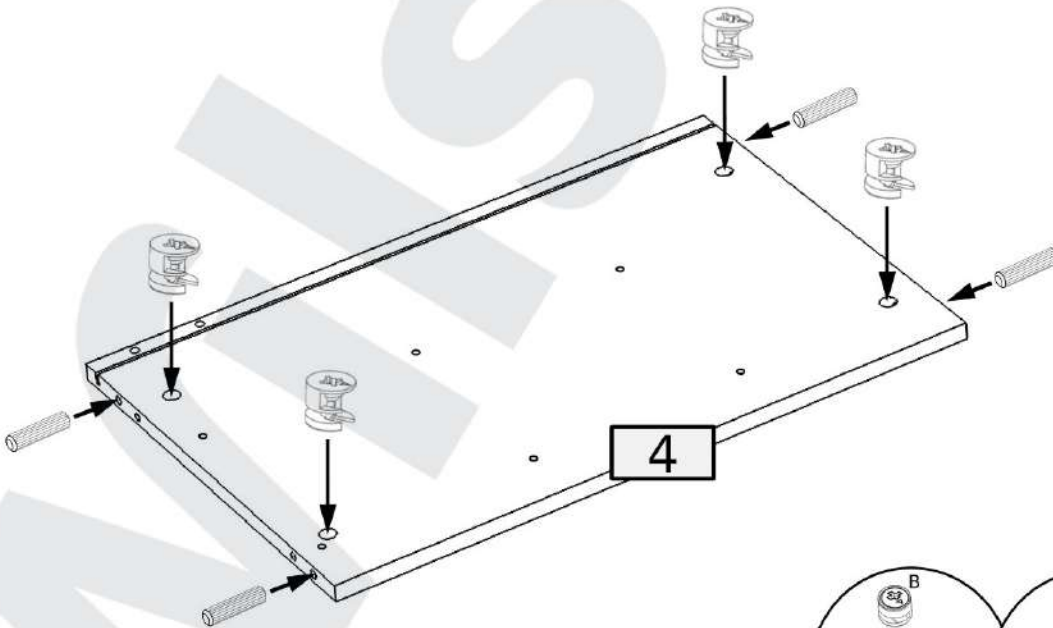
7

2	4	4	2
			
PZ	8.0x35	D	B
			S3

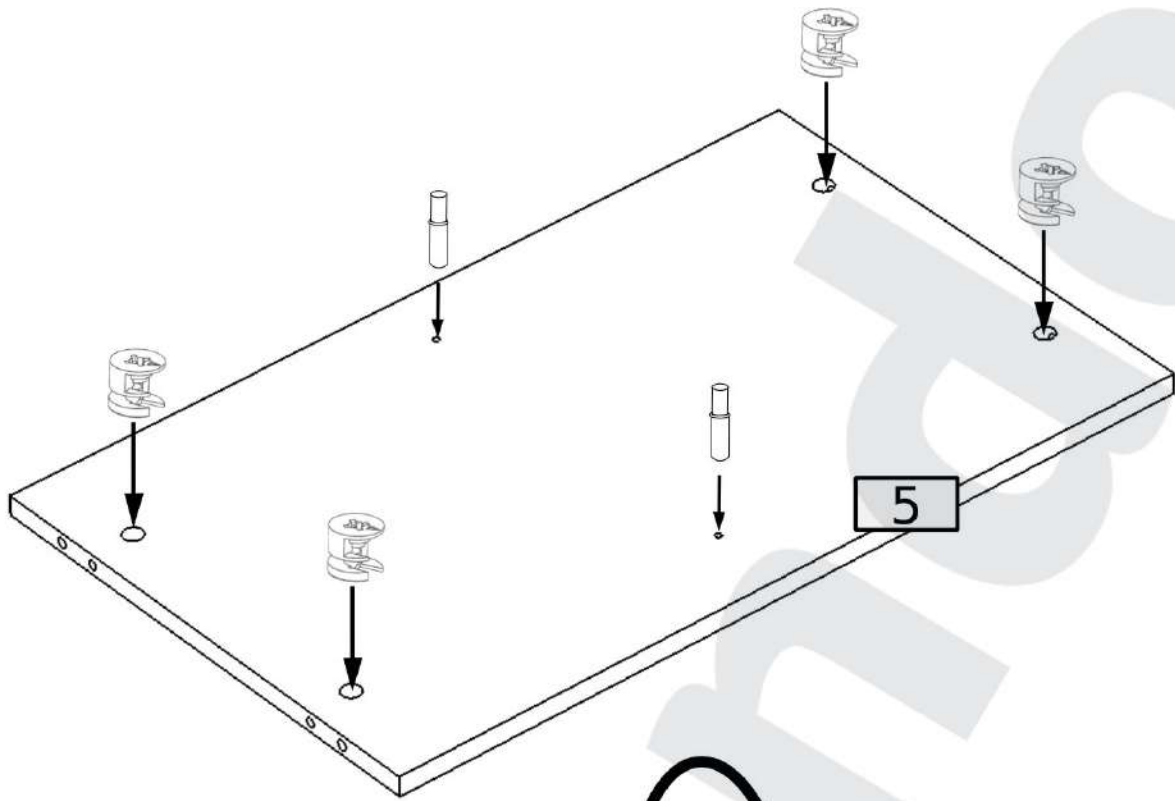


8

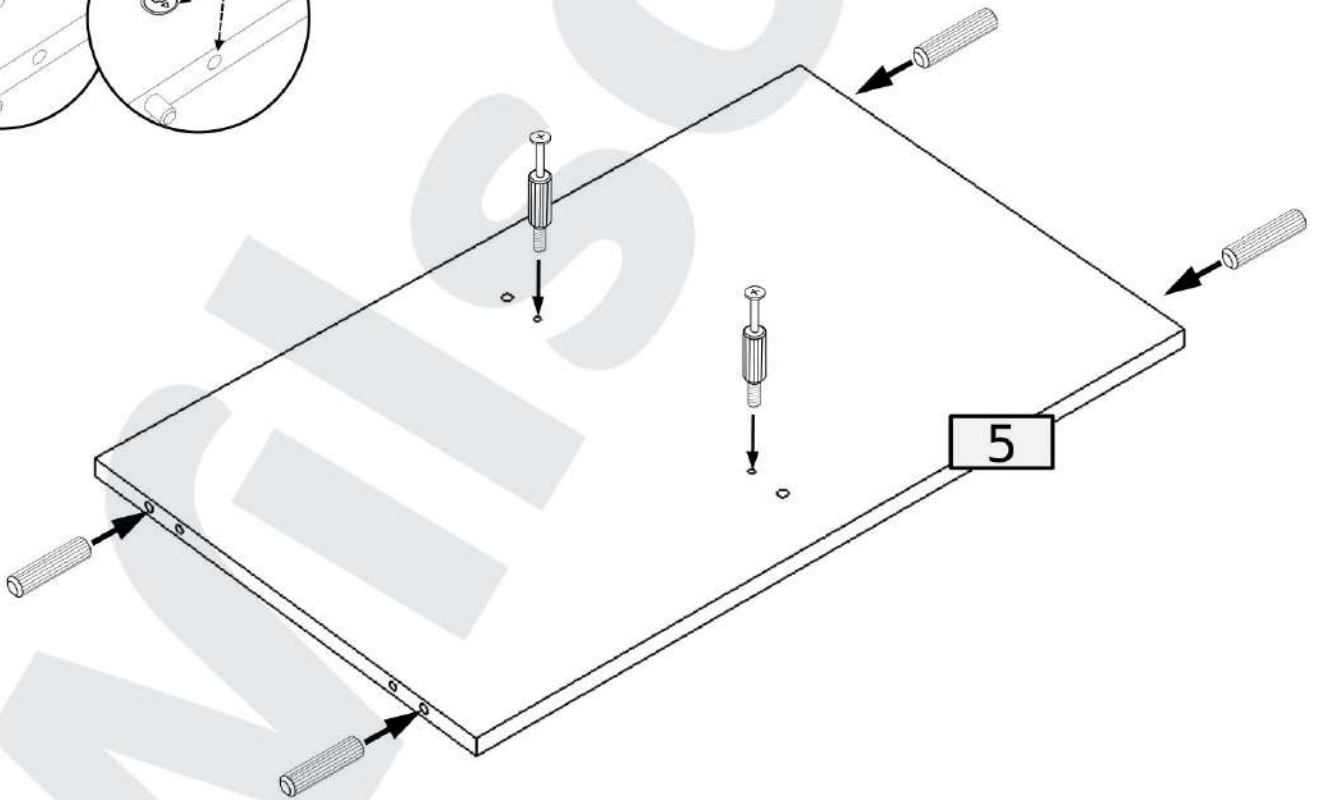
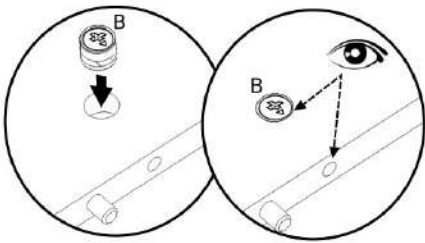
4	4
	
8.0x35	D
	B







9

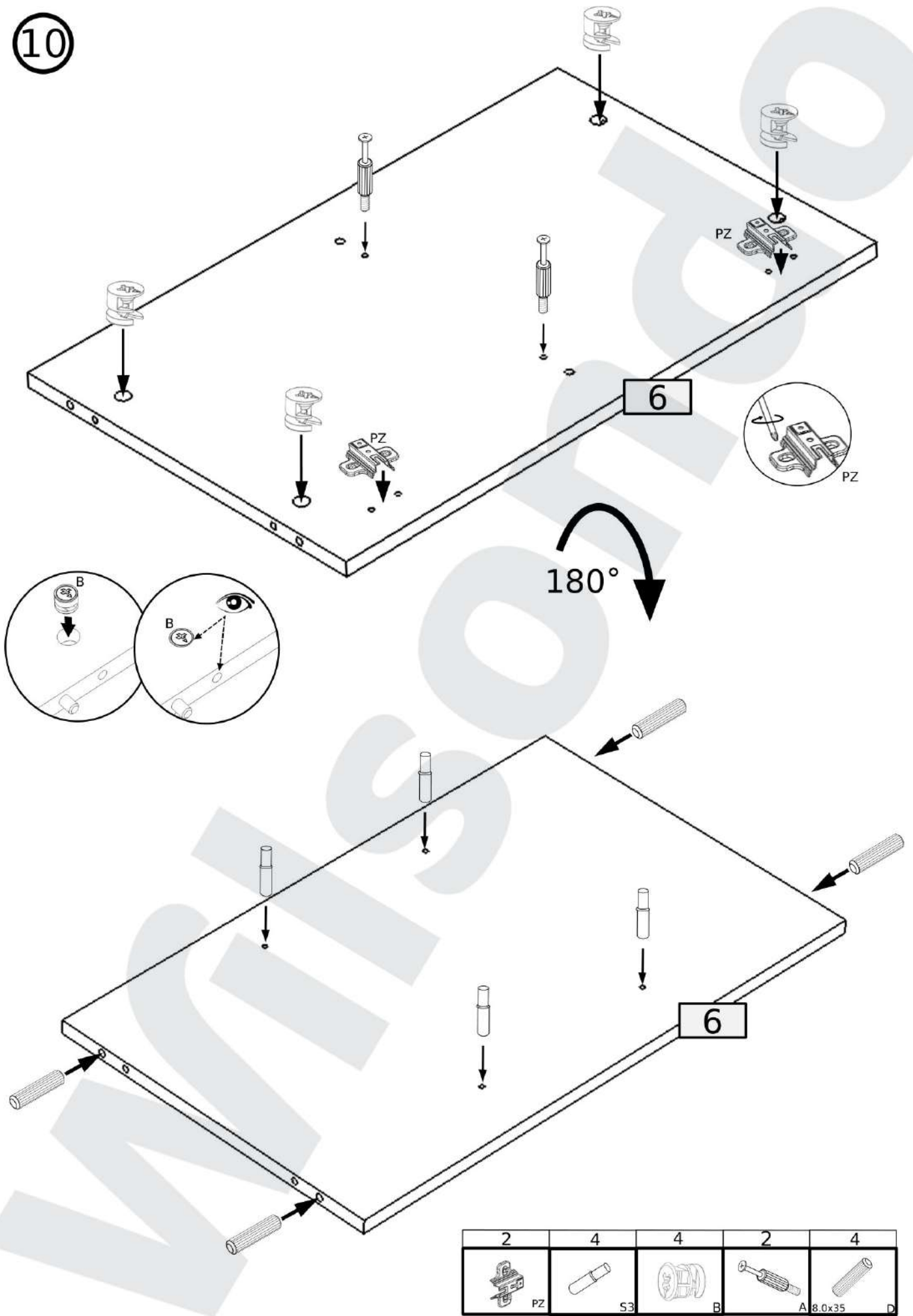


180°

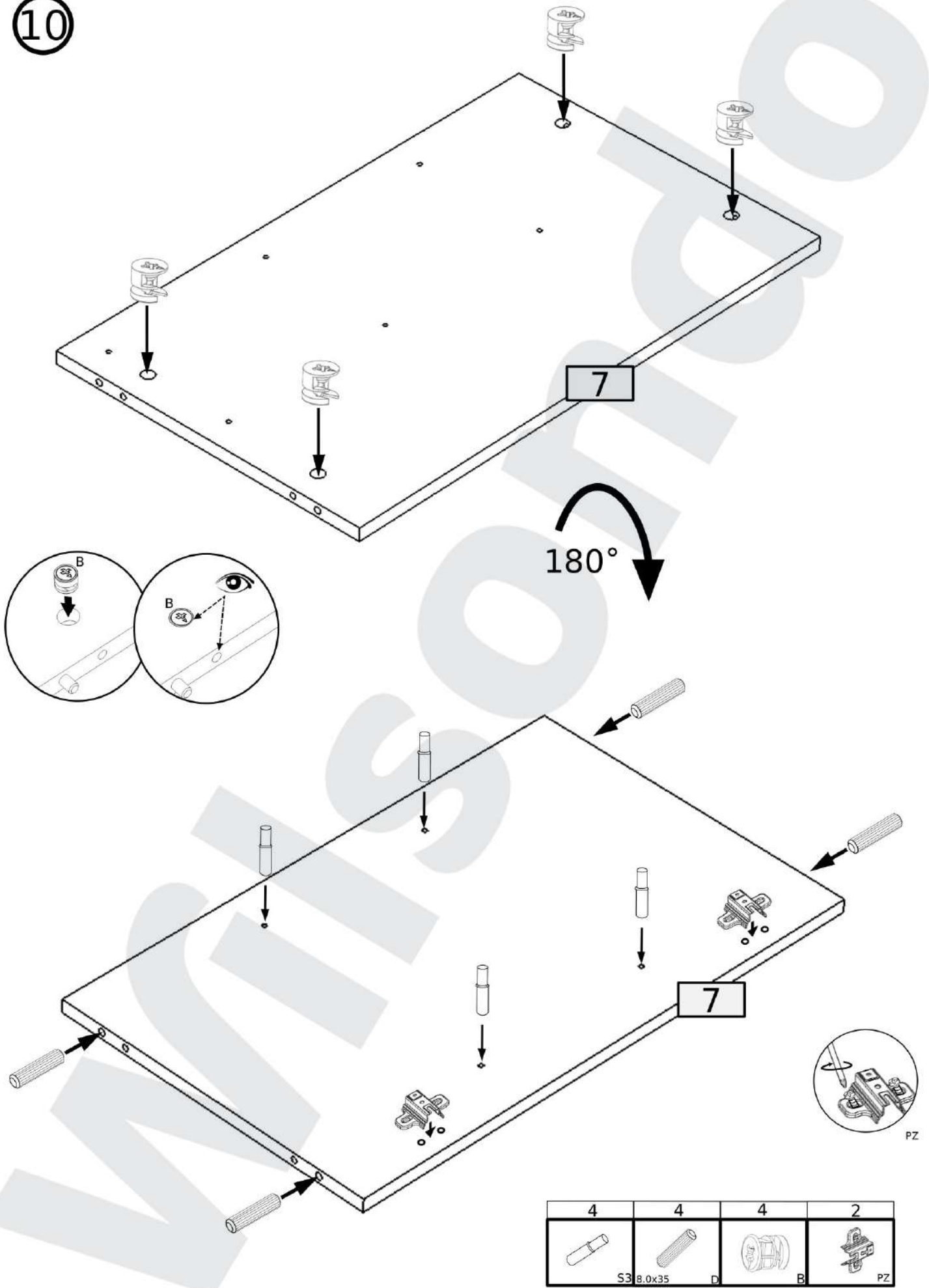


2	4	2	4
			
S3	B	A 8.0x35	D

10





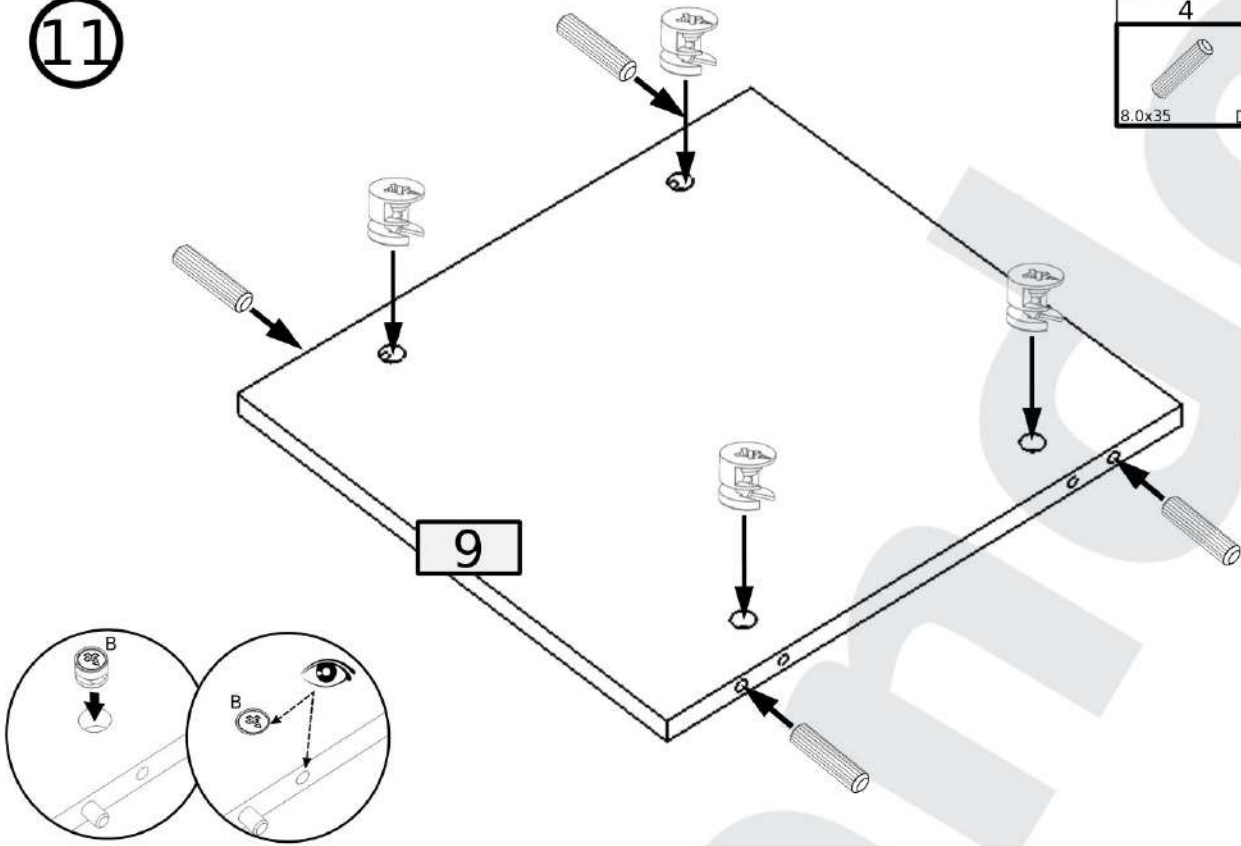
10





PZ

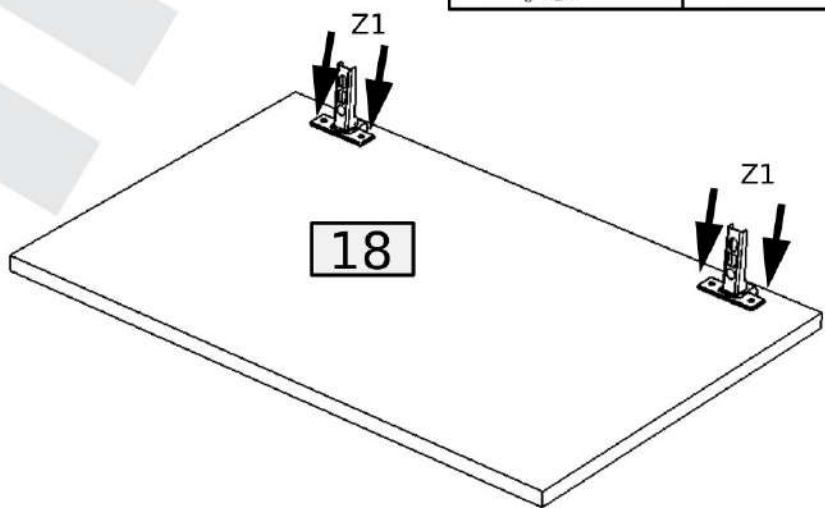
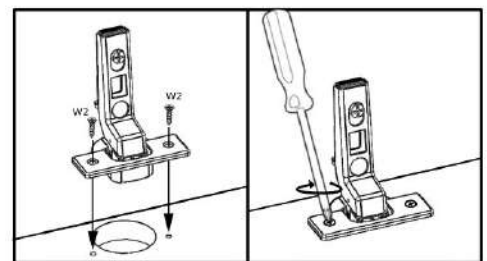
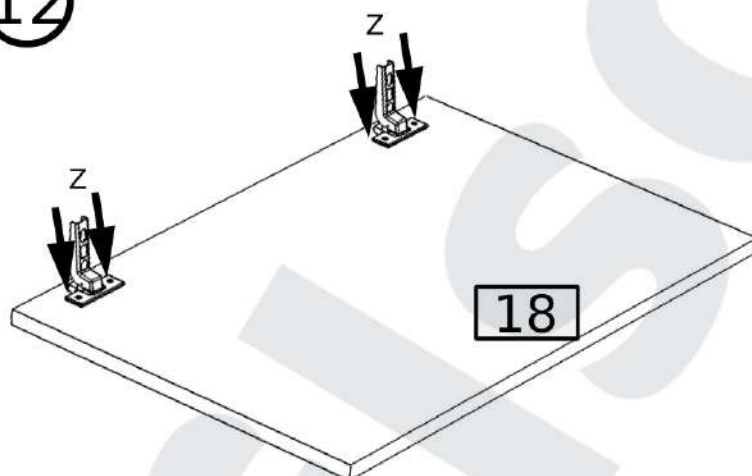
11



4	4
	
8.0x35	B



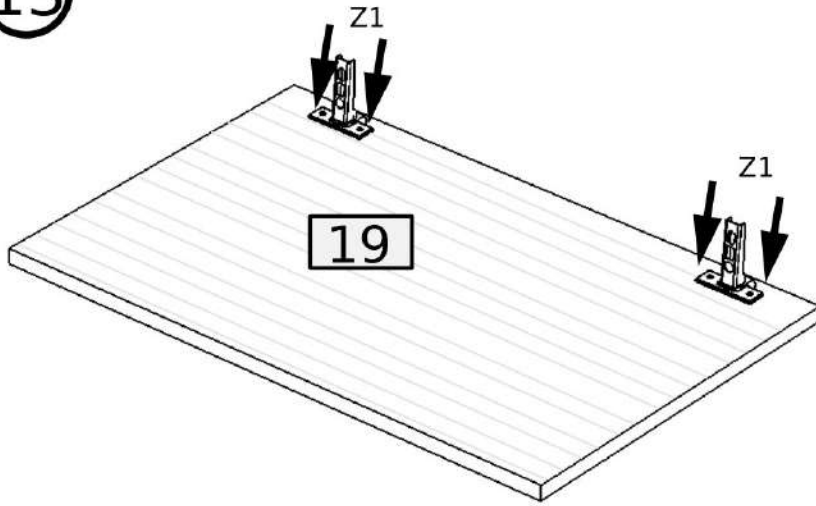
12



	
3.5x16	W2
4	2

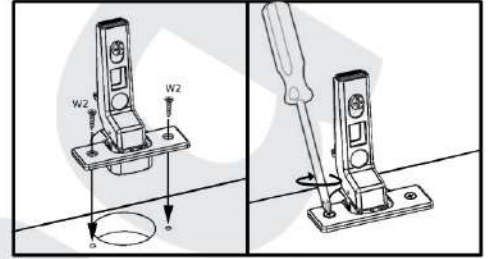


	
Z1	3.5x16
2	4

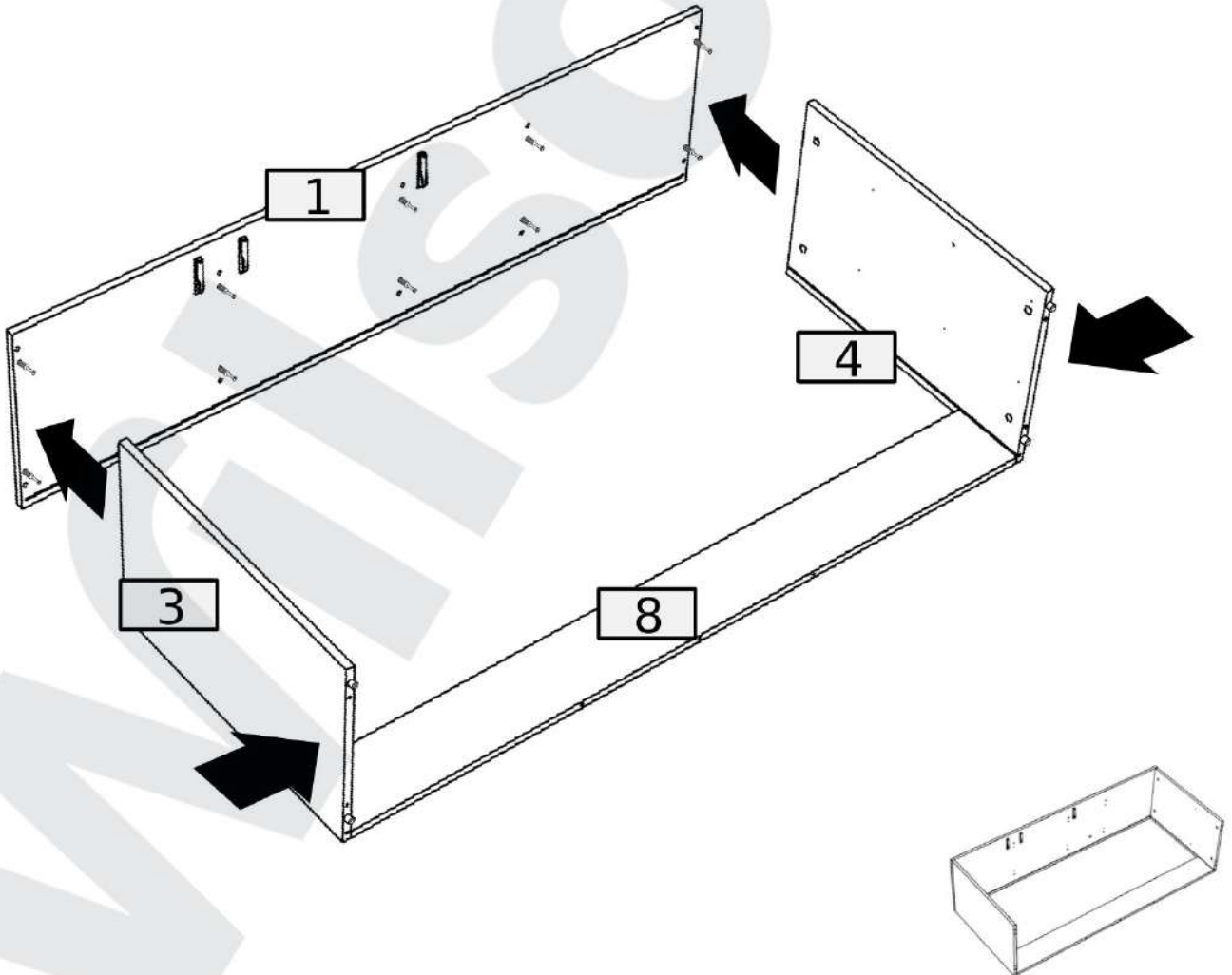
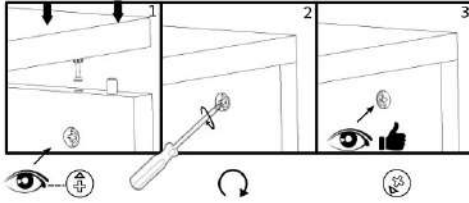
13



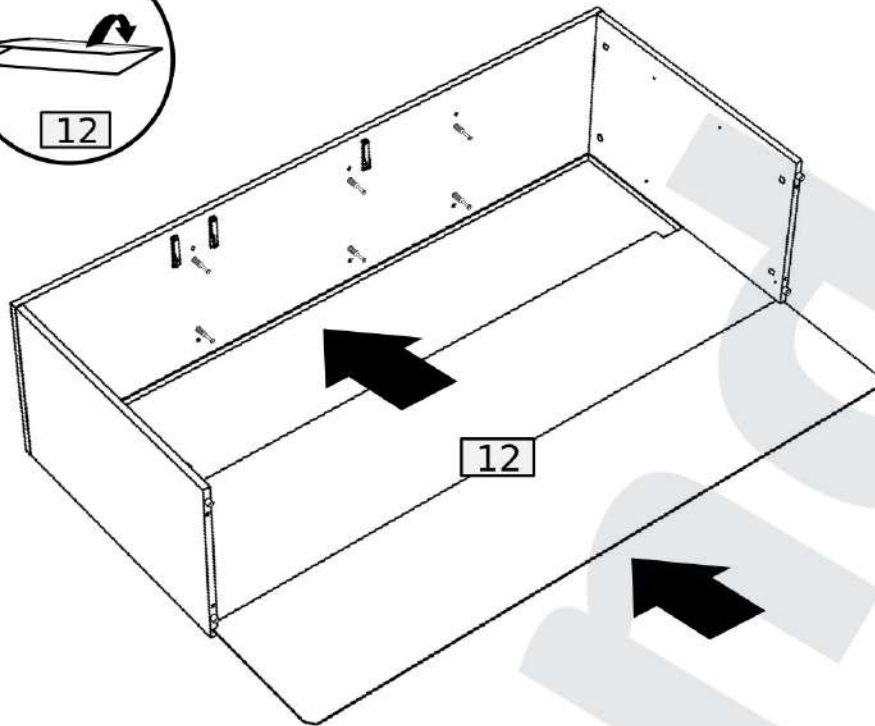
	
Z1	3.5x16 W2
2	4



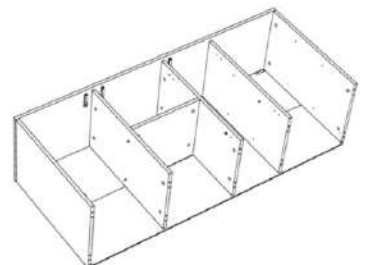
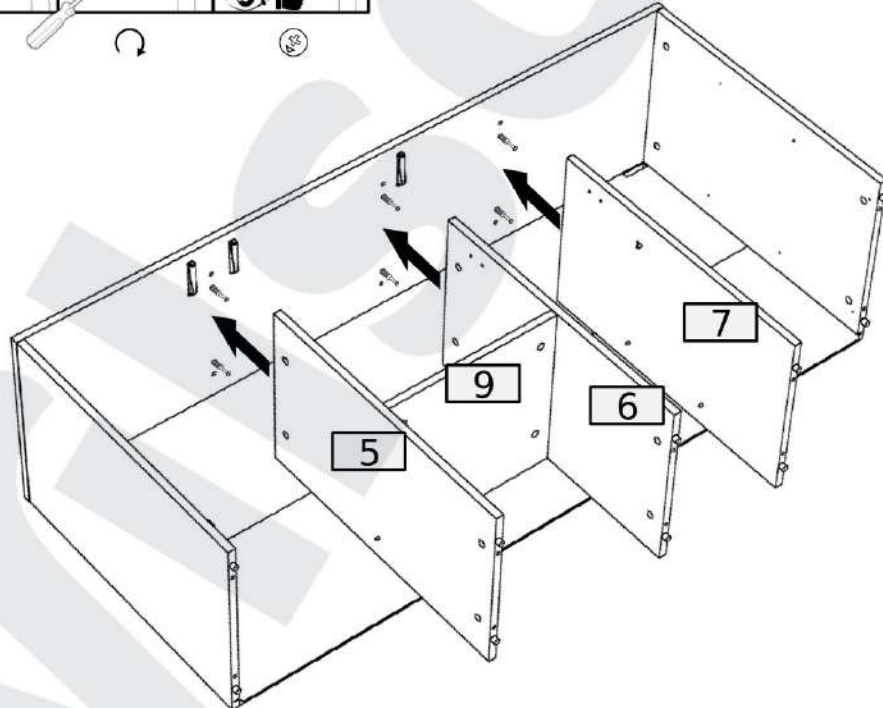
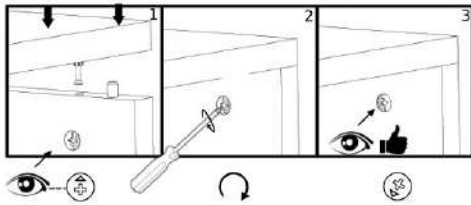
14



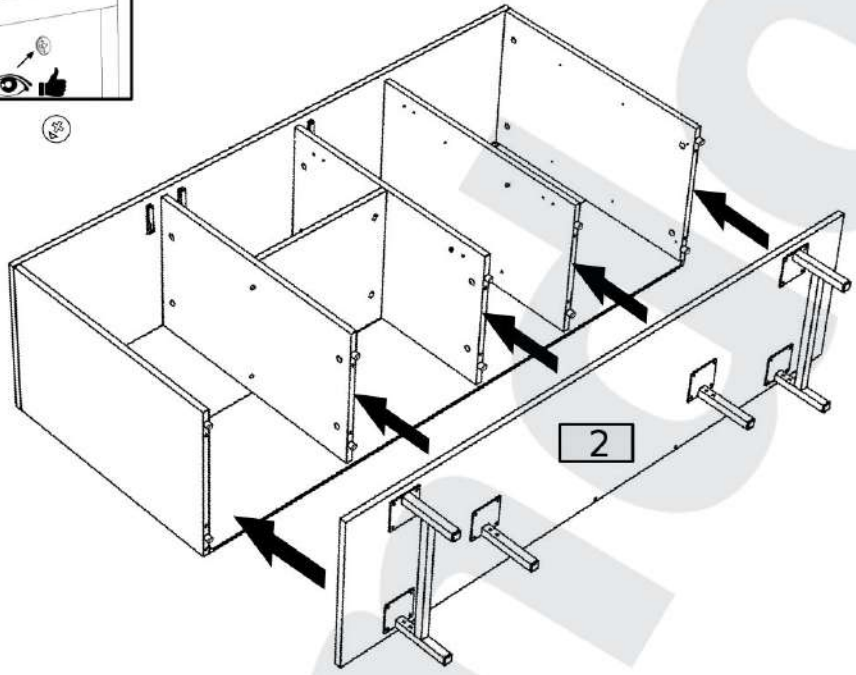
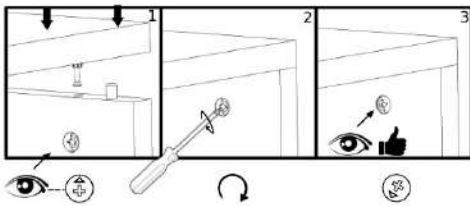
15



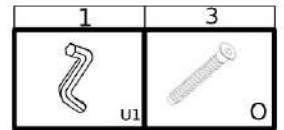
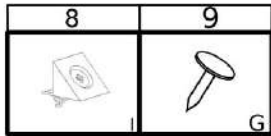
16



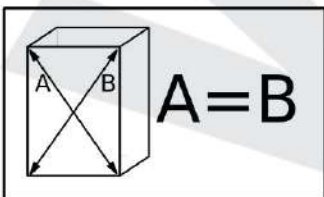
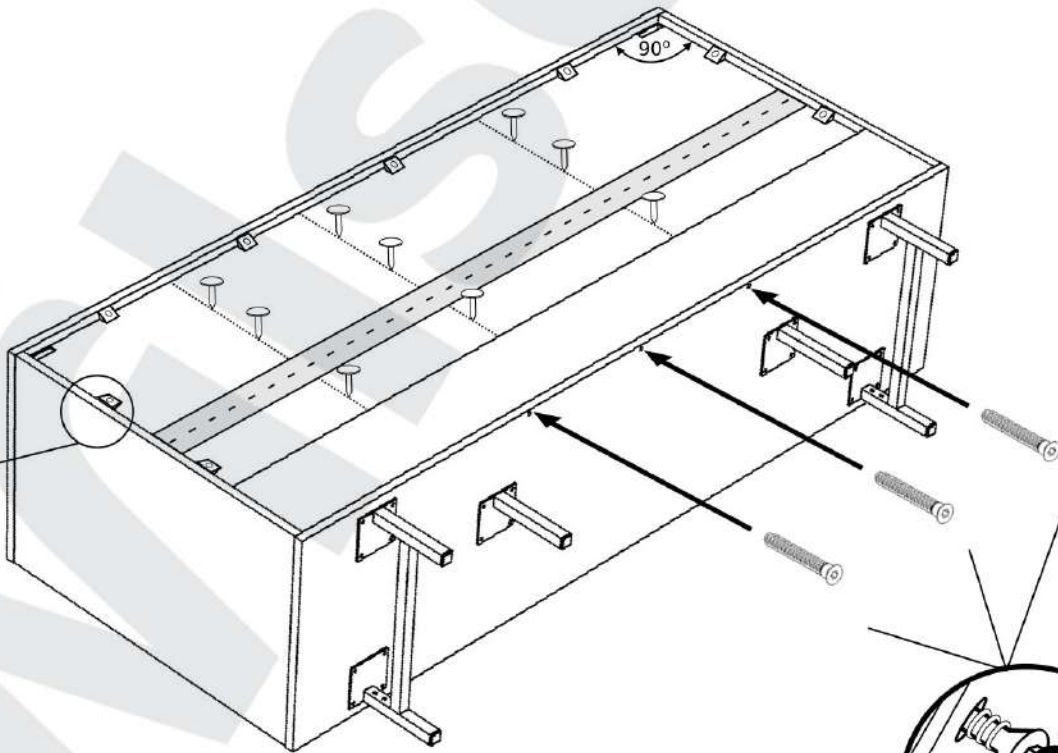
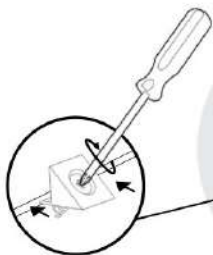
17



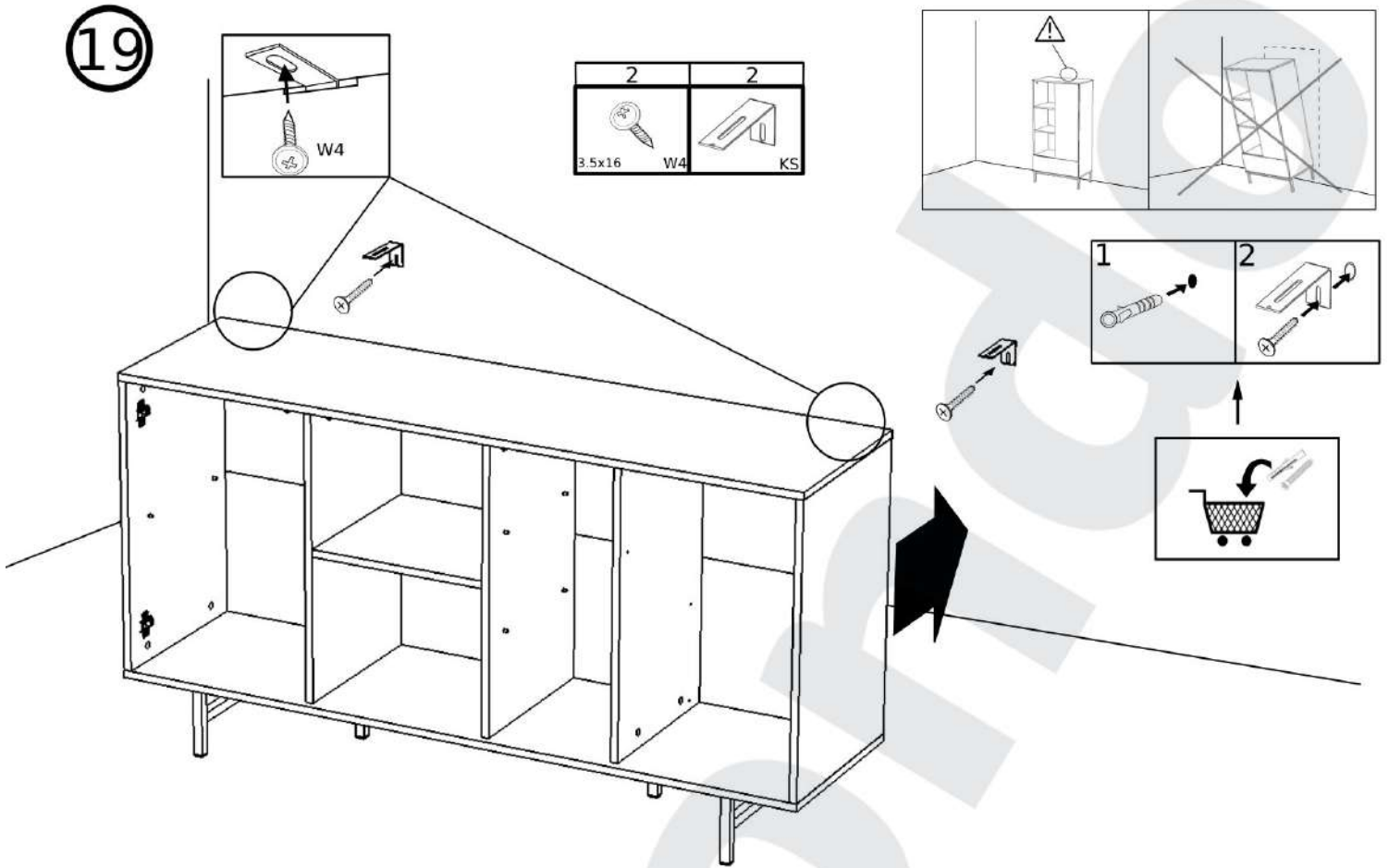
18



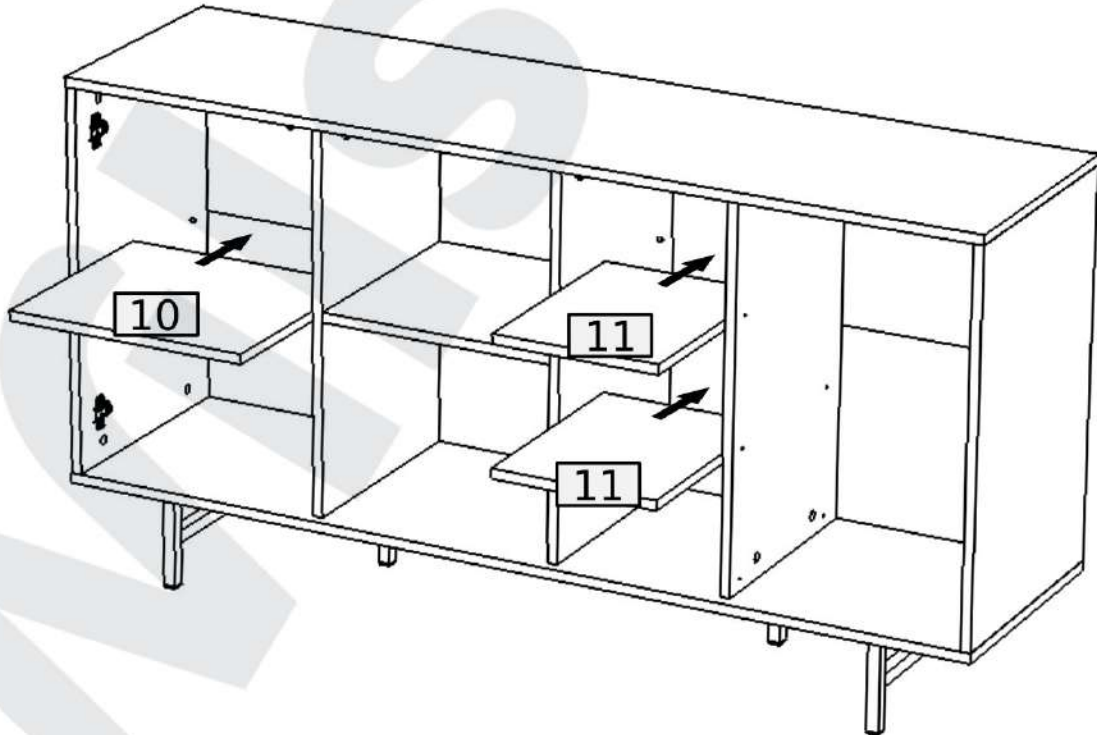
180°



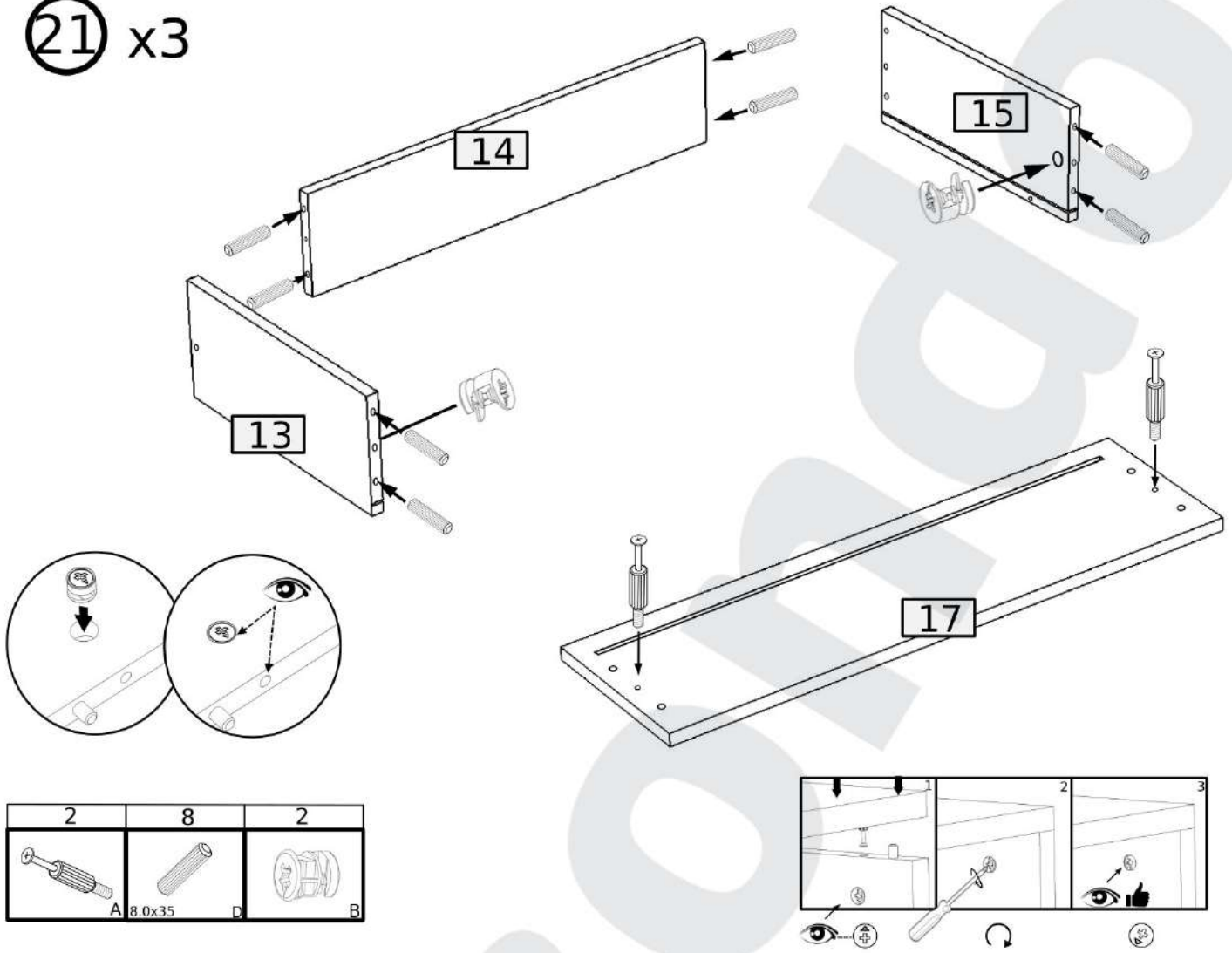
19



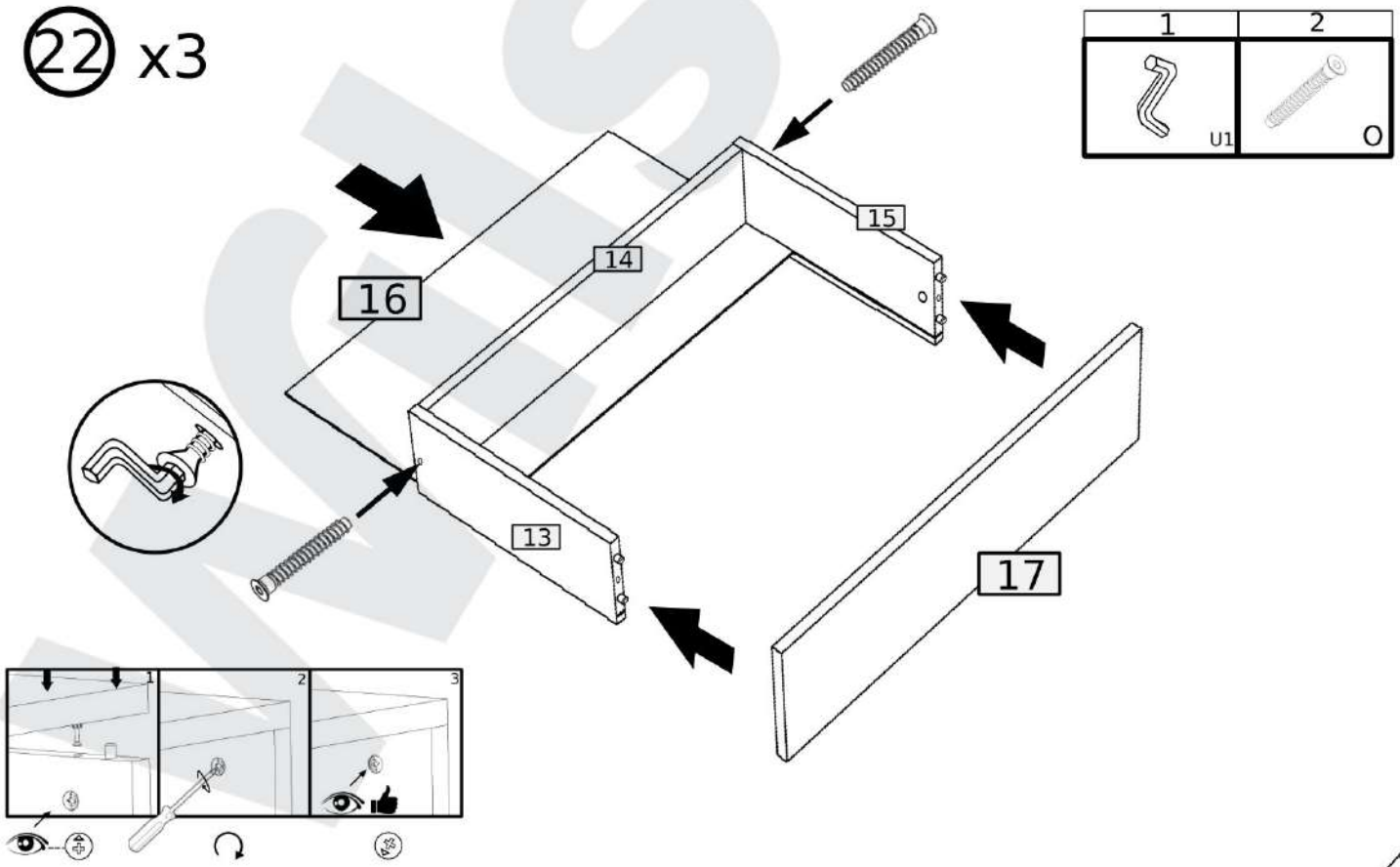
20



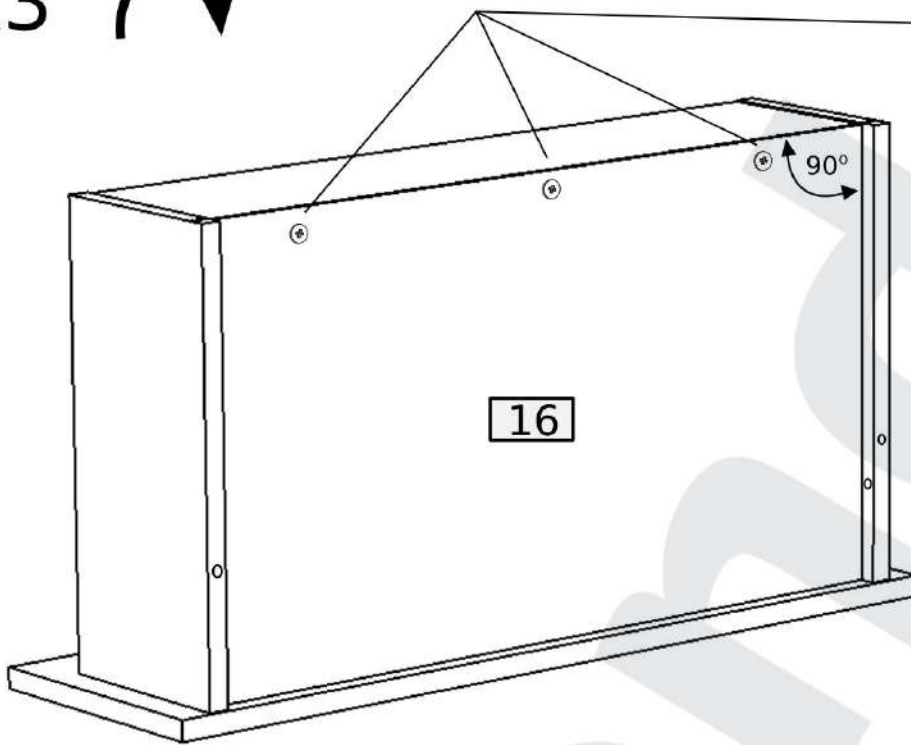
21 x3



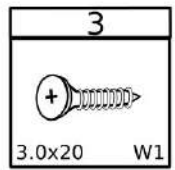
22 x3



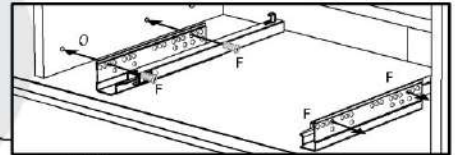
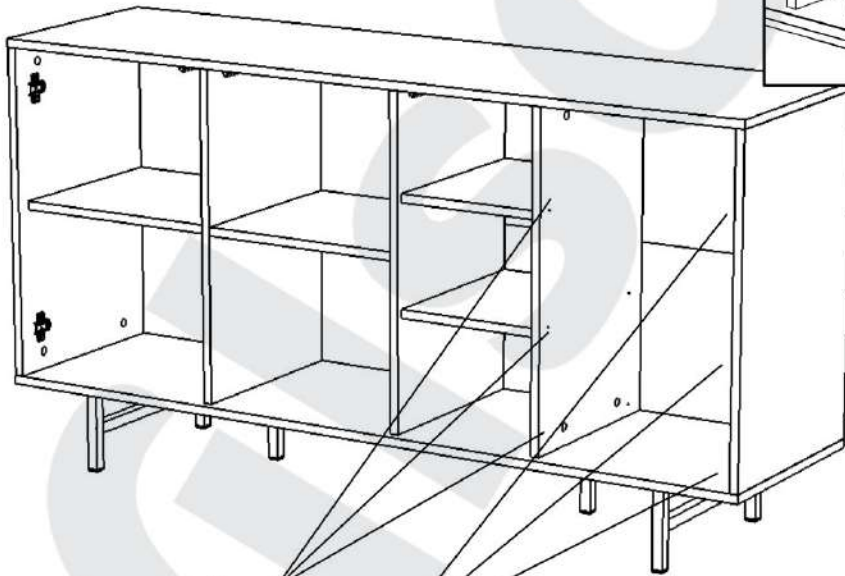
23 x3



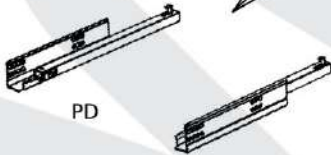
16



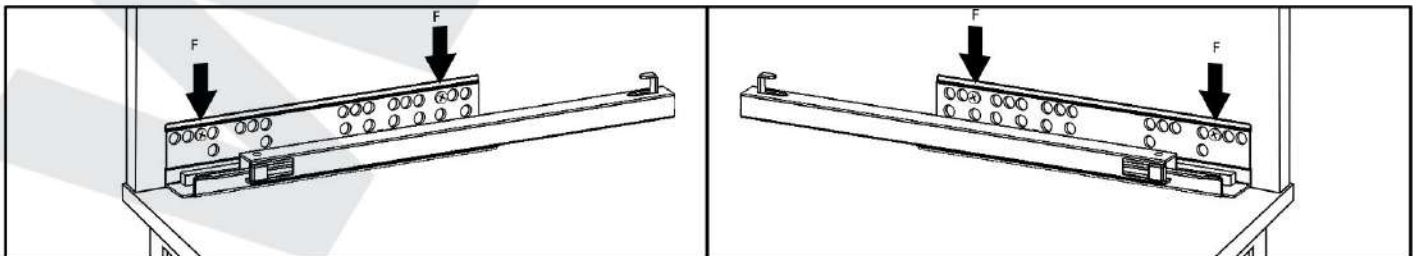
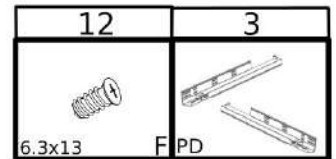
23



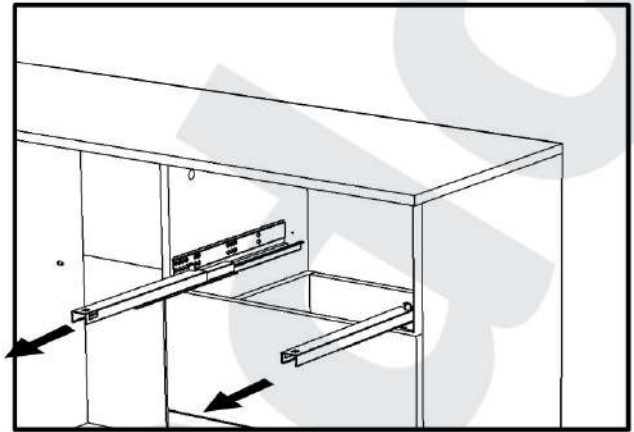
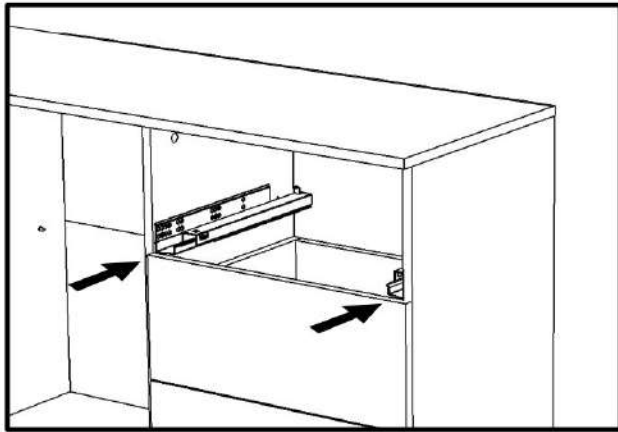
x3



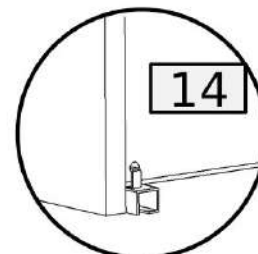
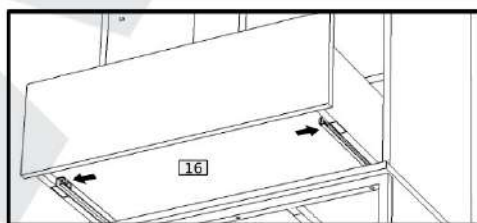
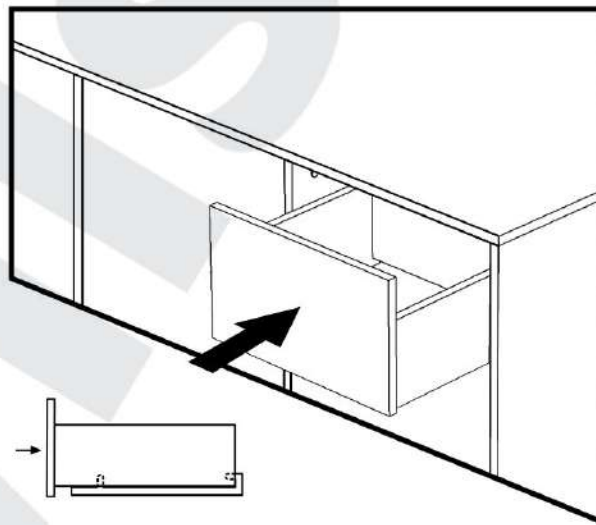
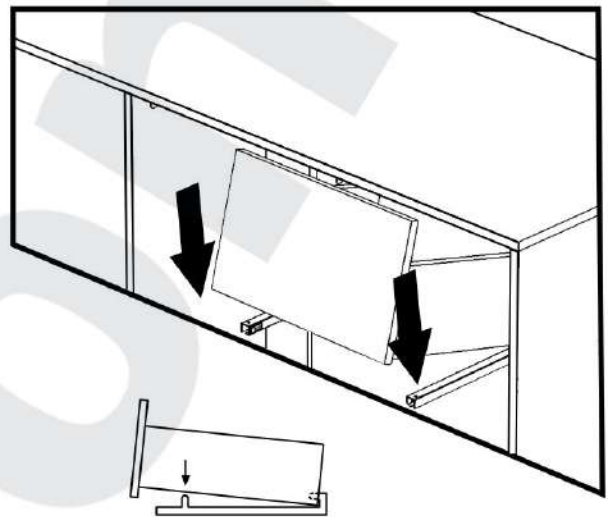
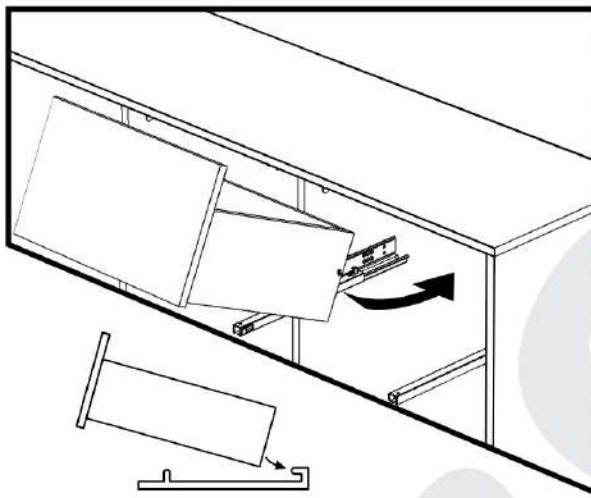
PD



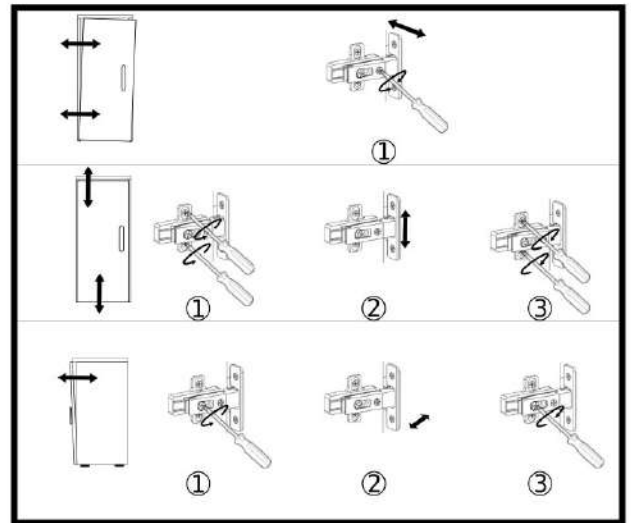
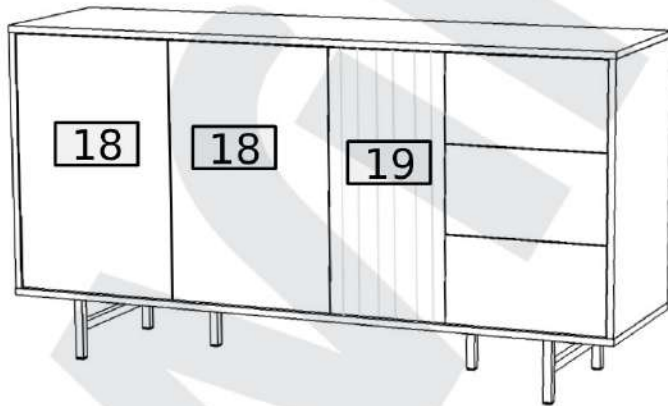
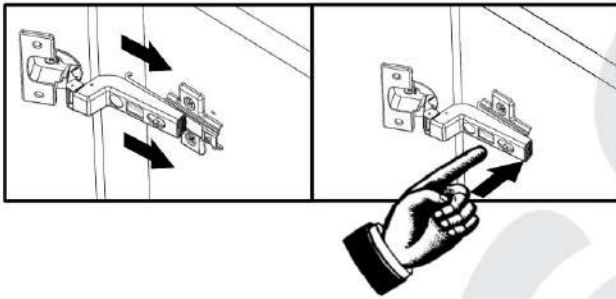
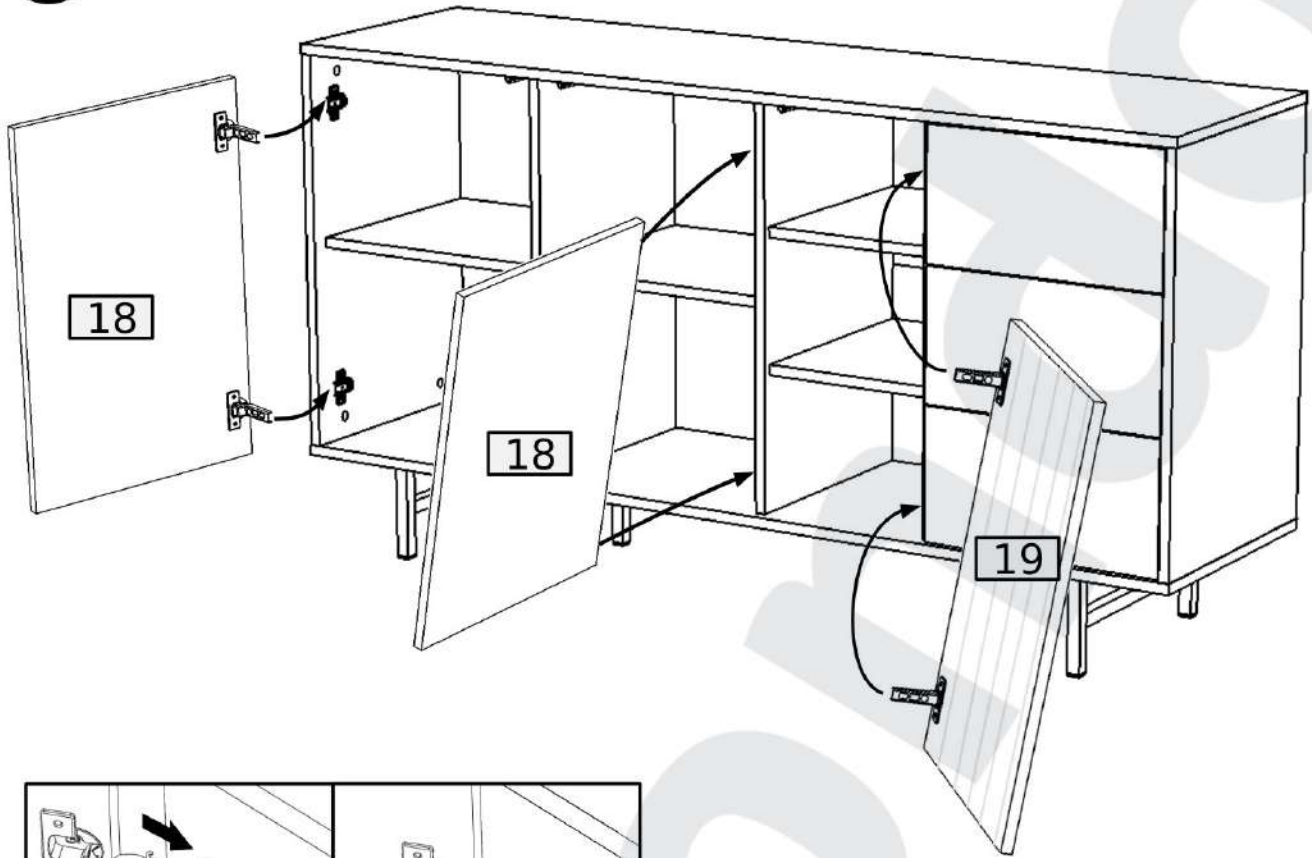
②④ x3



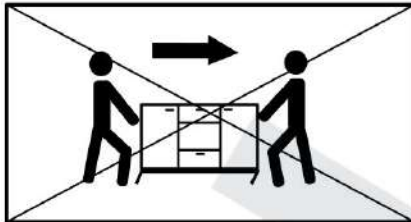
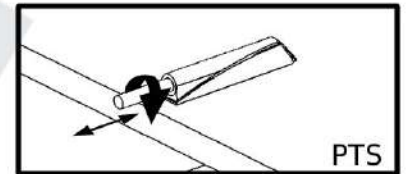
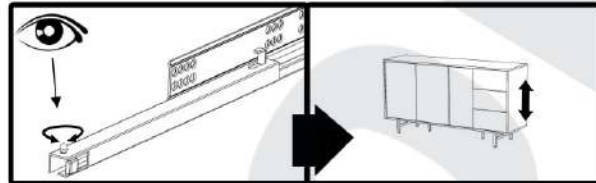
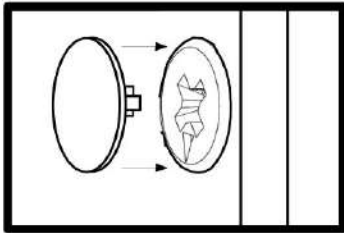
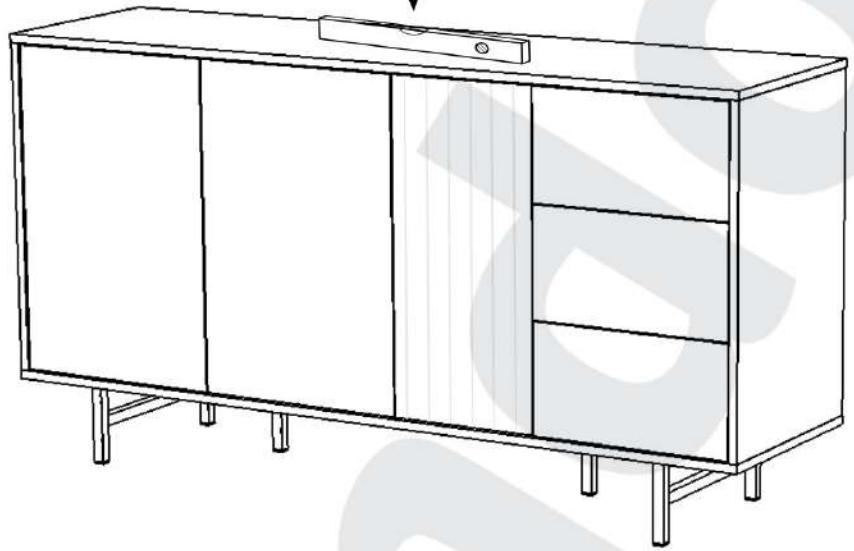
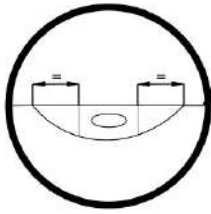
②⑤
x3



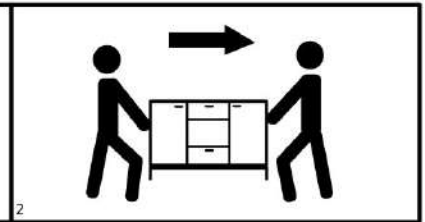
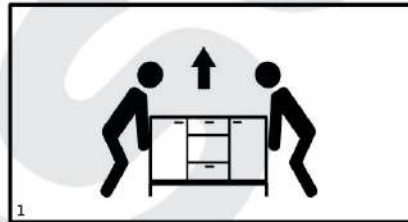
26



27



✗



✓

