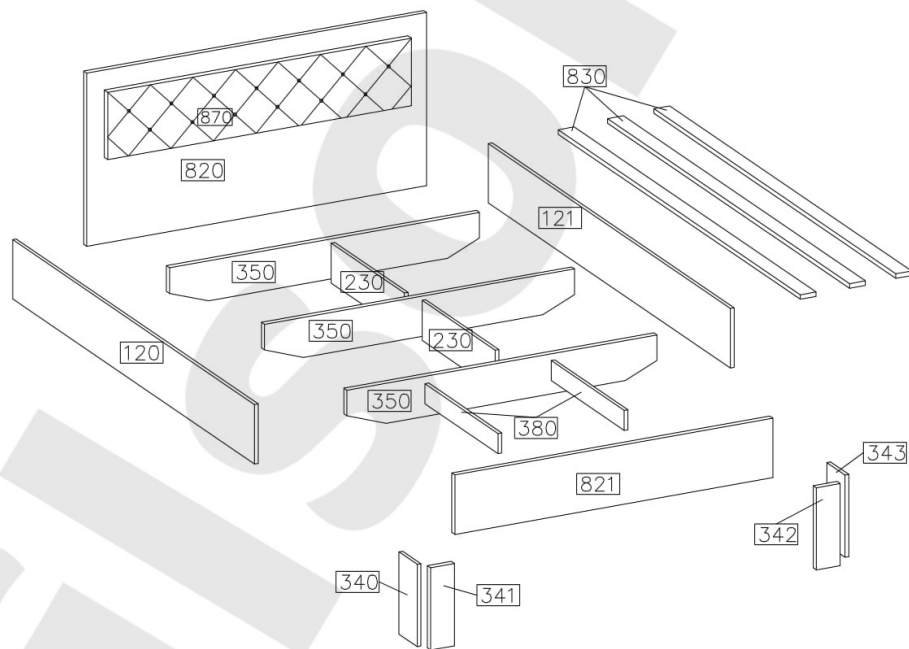
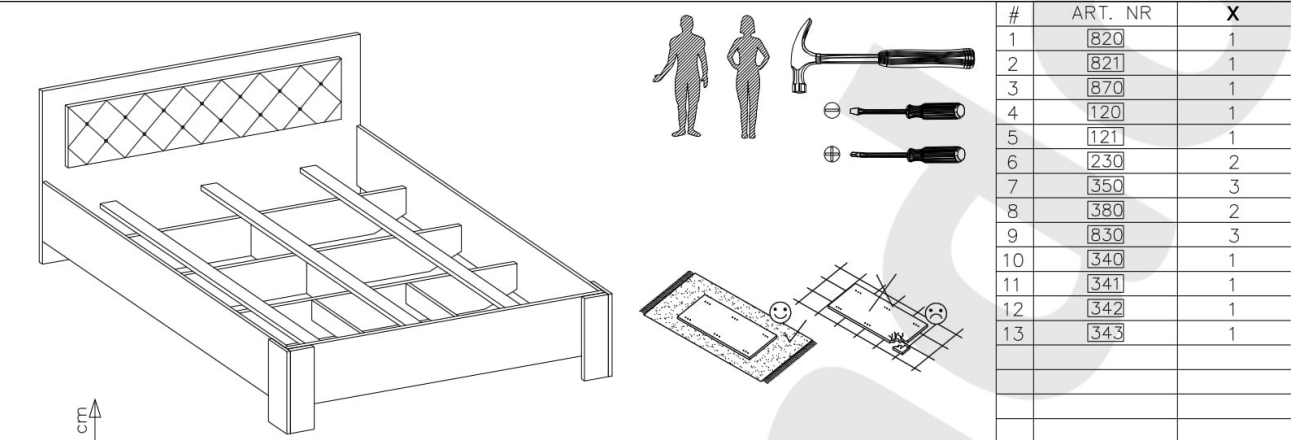
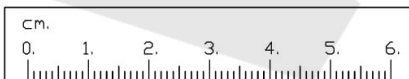


# PL - ŁÓŻKO NESIA / SK - POSTEL' NESIA / HU - ÁGY NESIA

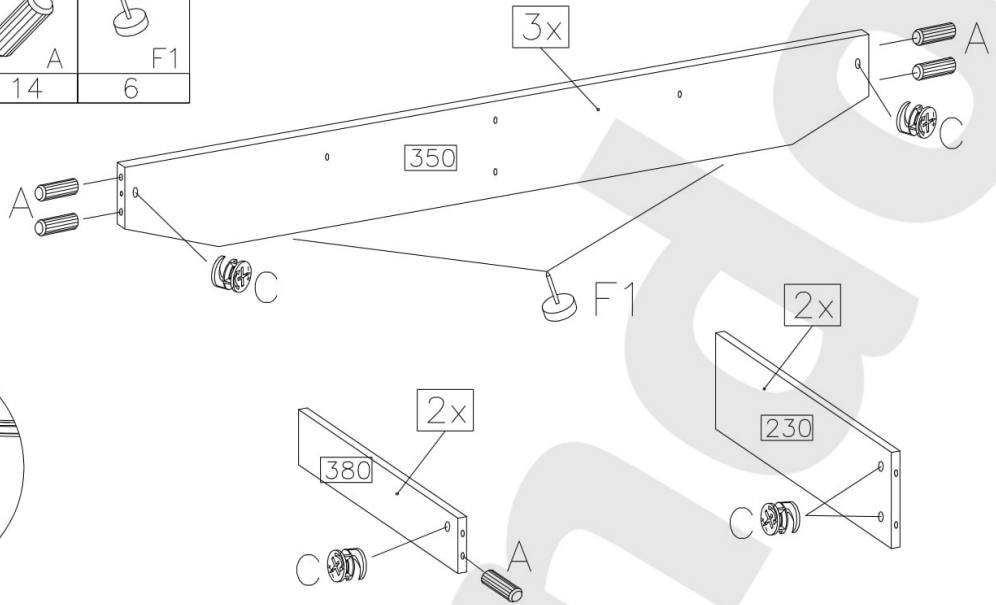


D1	D2	C	A	O11	F1	B	O
22	2	26	40	1	13	6	1
M6.0x40mm	4.0x35mm						
R5	R3	E					
6	8	26					



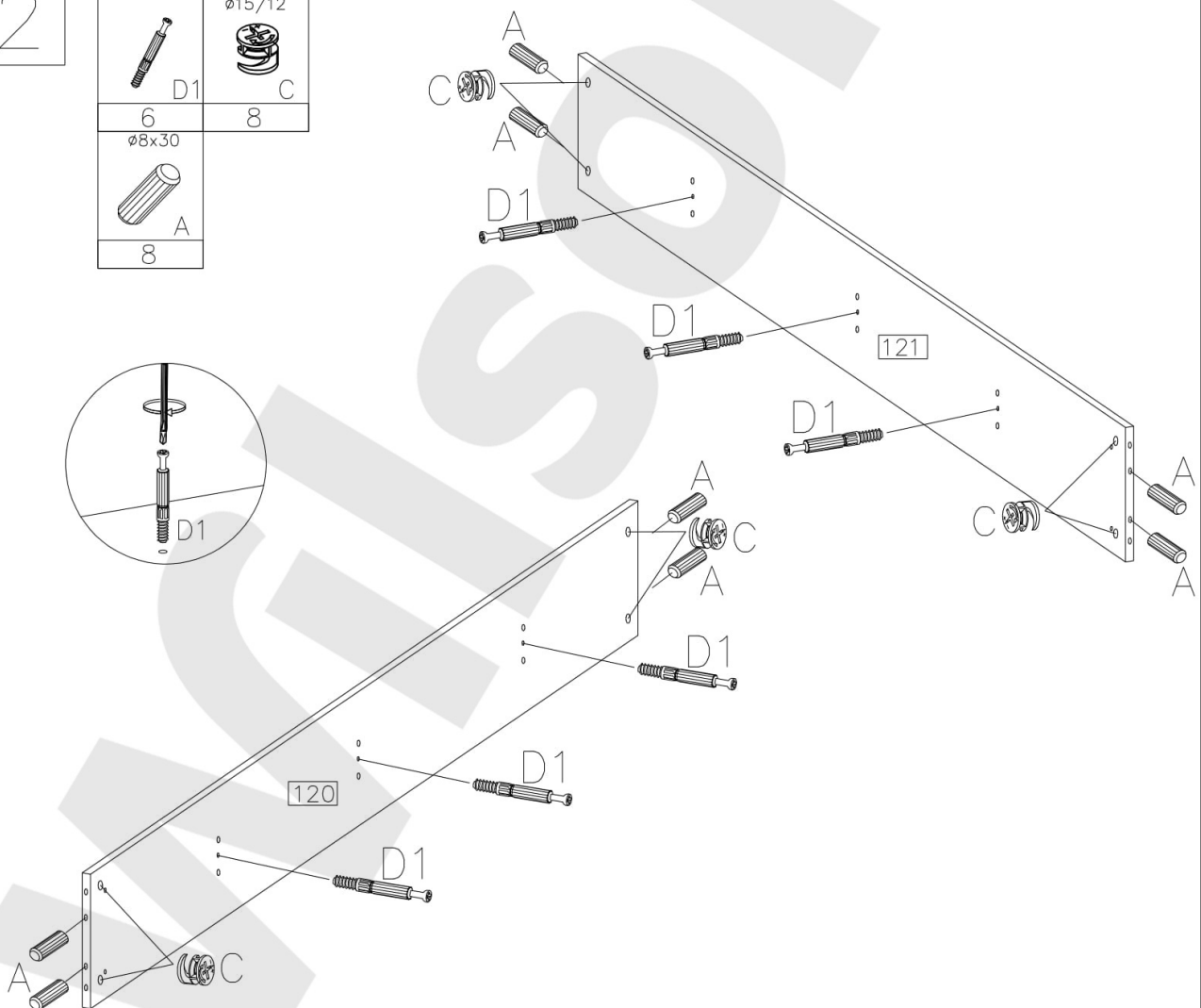
1

$\varnothing 15/12$ C	$\varnothing 8 \times 30$ A	F1
12	14	6



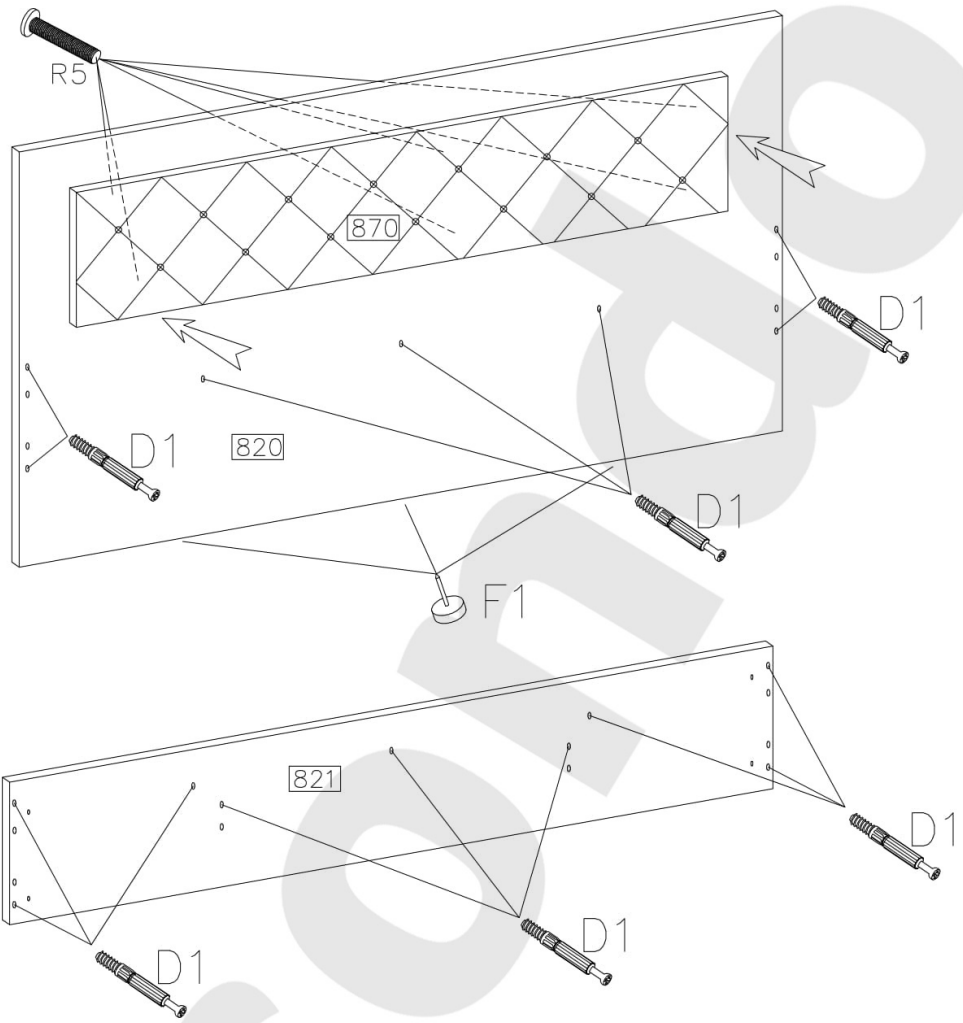
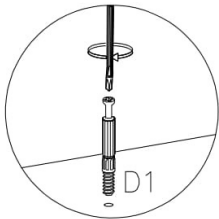
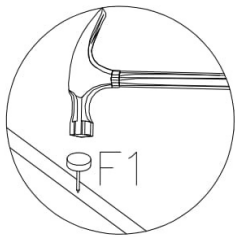
2

D1	$\varnothing 15/12$ C
6	8
$\varnothing 8 \times 30$ A	
8	



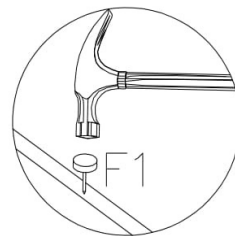
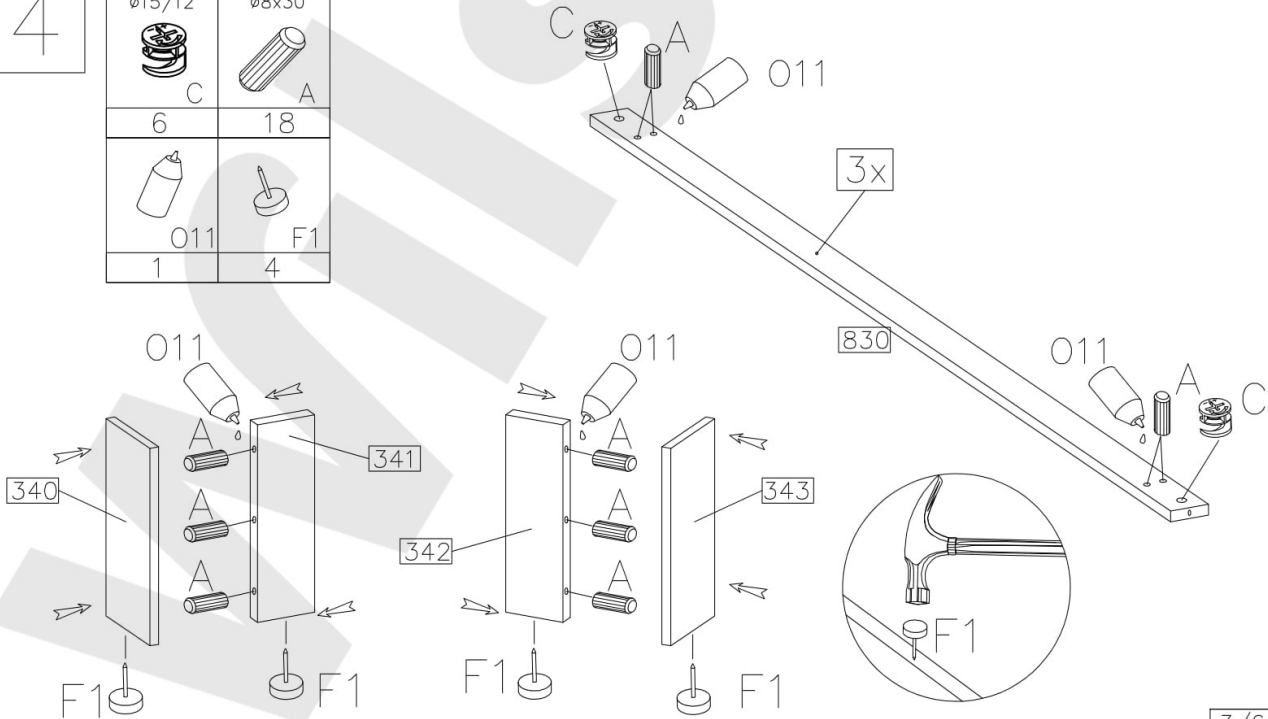
3

	D1
16	
	F1
3	
M6.0x40mm	
	R5
6	





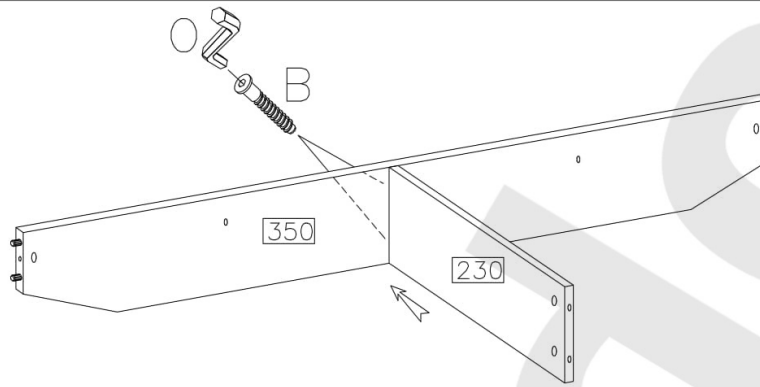
4

6	18
1	4




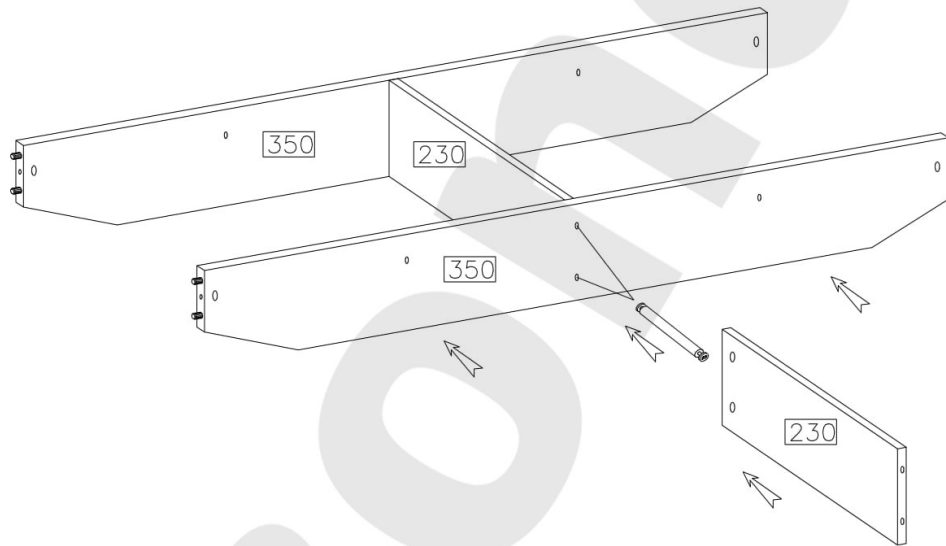
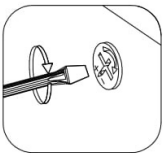
5

	
B	O
2	1





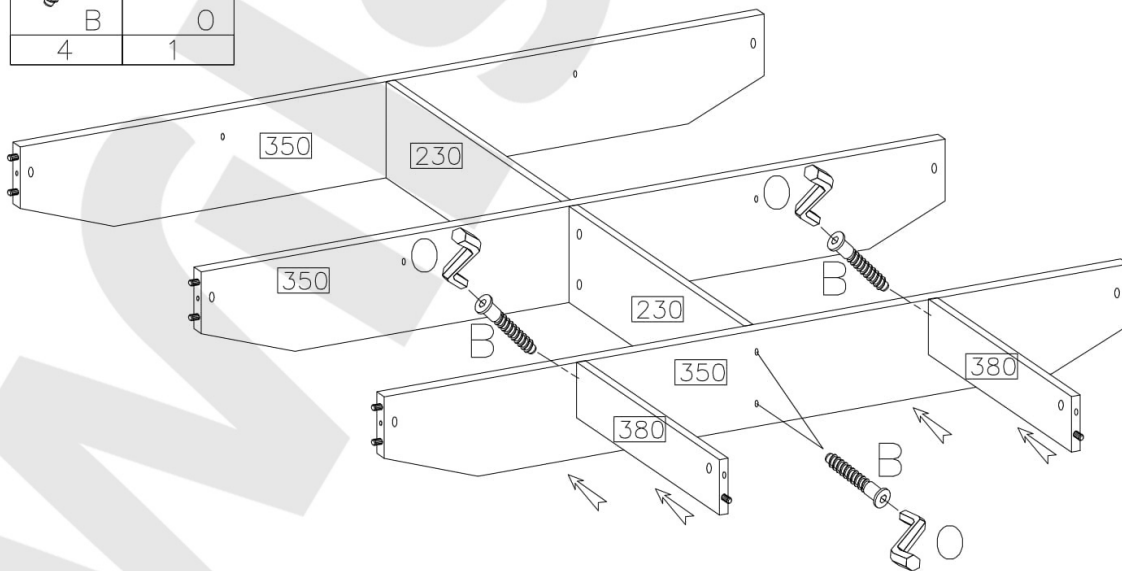
6


D2
2

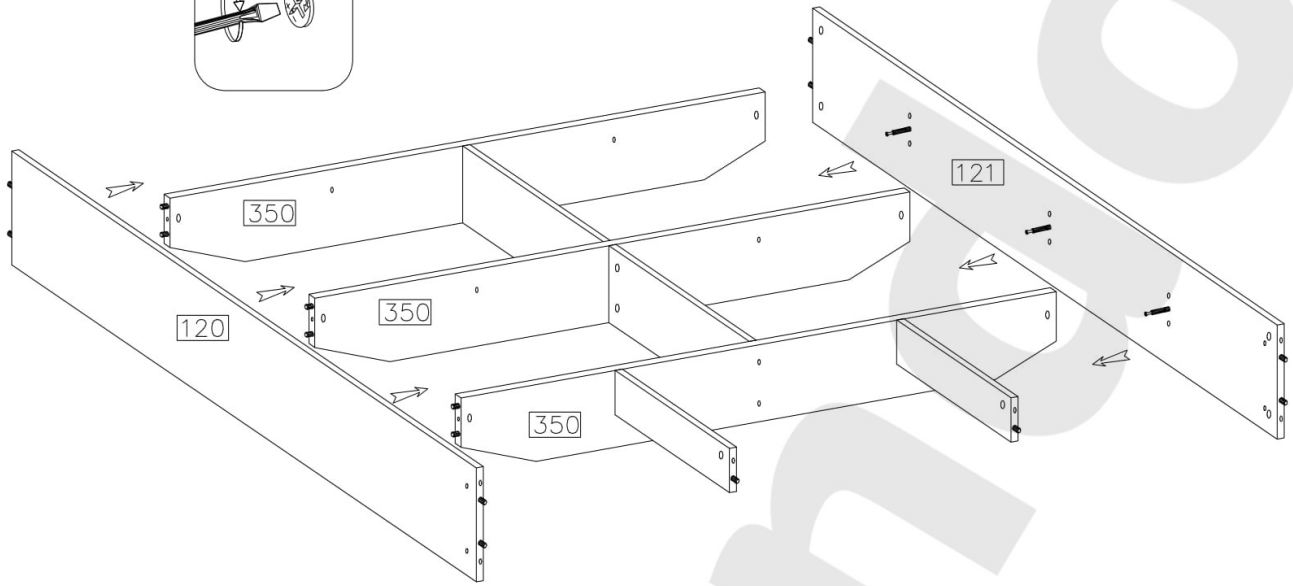
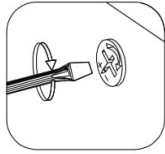


7

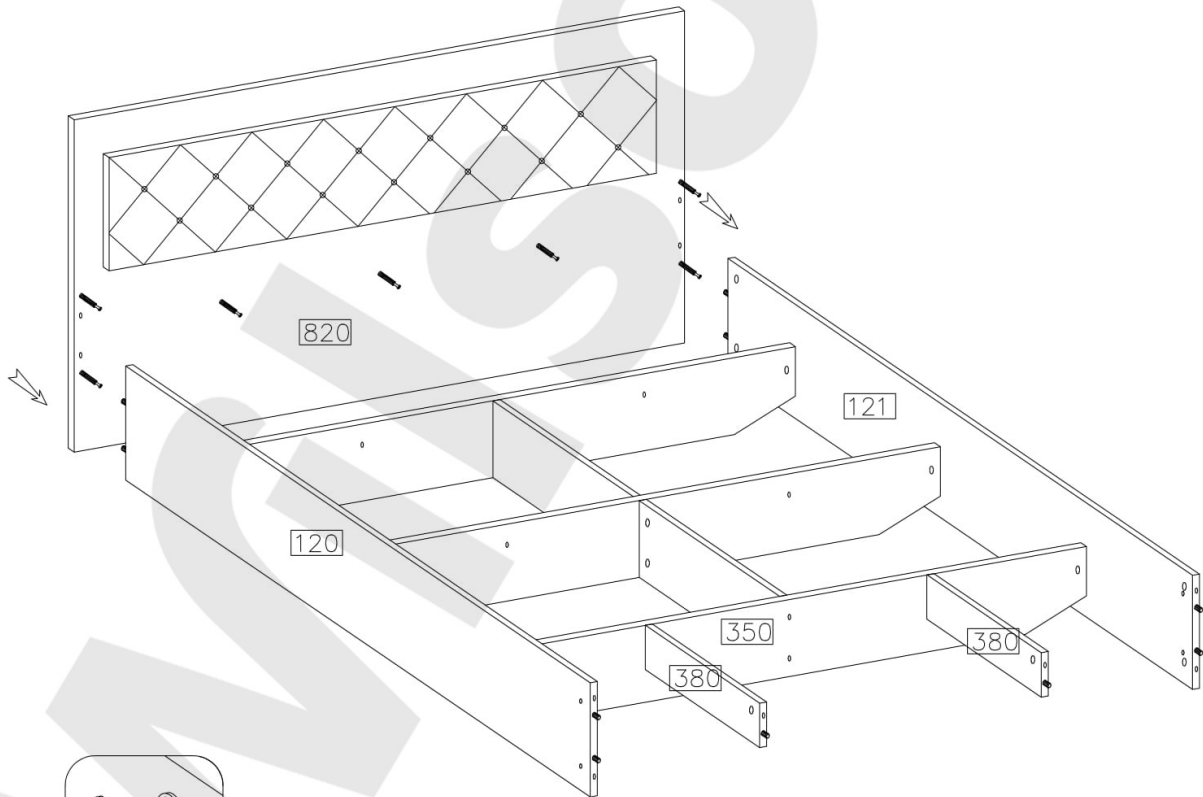
	
B	O
4	1



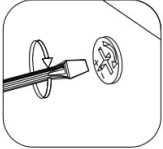
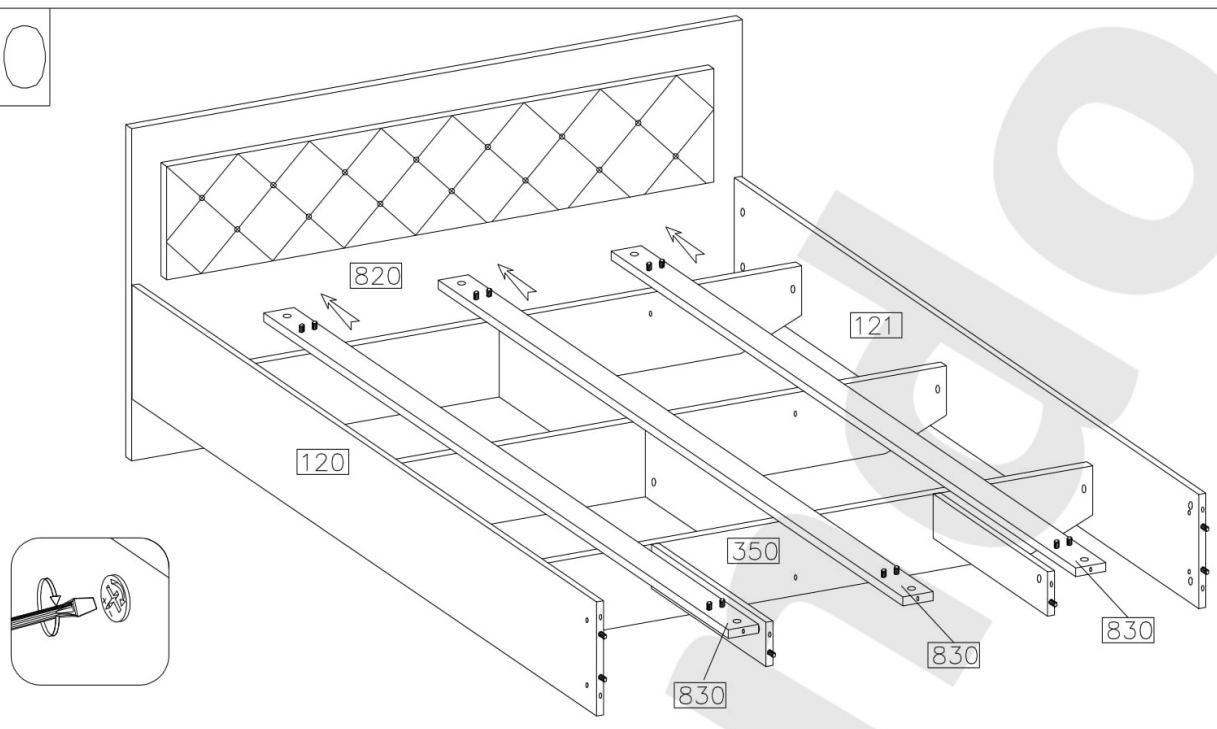
8




9



10



11

	4.0x35mm
E	R3
26	8

