
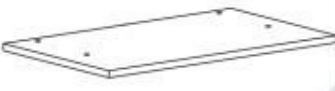

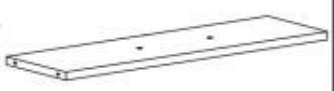


















NARVIK B-2

 max. 40 kg

<p>A</p>  <p>2pcs</p>	<p>B</p>  <p>1pc</p>	<p>C</p>  <p>1pc</p>	<p>D</p>  <p>1pc</p>
<p>E</p>  <p>2pcs</p>	<p>F</p>  <p>2pcs</p>	<p>G</p>  <p>4pcs</p>	<p>H</p>  <p>4pcs</p>
<p>I</p>  <p>2pcs</p>	<p>J</p>  <p>2pcs</p>	<p>K</p>  <p>6. 3x40 12pcs</p>	<p>L</p>  <p>M6x30 8pcs</p>
<p>M</p>  <p>M6x27 4pcs</p>	<p>N</p>  <p>M6 4pcs</p>	<p>O</p>  <p>2pcs</p>	<p>P</p>  <p>2pcs</p>
<p>Q</p>  <p>M4x14 1pc</p>	<p>R</p>  <p>M4 1pc</p>	<p>S</p>  <p>1pc</p>	<p>T</p>  <p>1pc</p>



1
Ax2
Gx4
Hx4
Bx1
Ox2
Lx4

2
Lx4

3
Fx2
Qx1
Rx1

4
Mx4
Nx4

5
Dx1
Jx2

6
Cx1
Ex2
Kx4

6
Ix2

7
Kx8
Px2