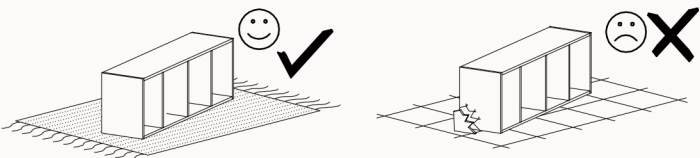
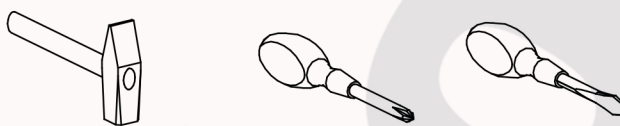


# GAMER 2

SK - Nástroje potrebné na montáž (nedodávané výrobcom).  
 EN - Tools required for assembly (not provided by the manufacturer).  
 CZ - Nástroje potřebné k montáži (nedodávány výrobcem).  
 HU - Az összeszereléshez szükséges elemek. (A gyártó által nem mellékeltek.)



SK - Montujte na mäkkom povrchu, ako je koberec alebo deka.  
 EN - Assemble on soft surface like a carpet or blanket.  
 CZ - Montujte na měkkém povrchu, jako je koberec nebo deka.  
 HU - Sima és puha felületen szerelje össze (például szőnyegen vagy egy pléden).

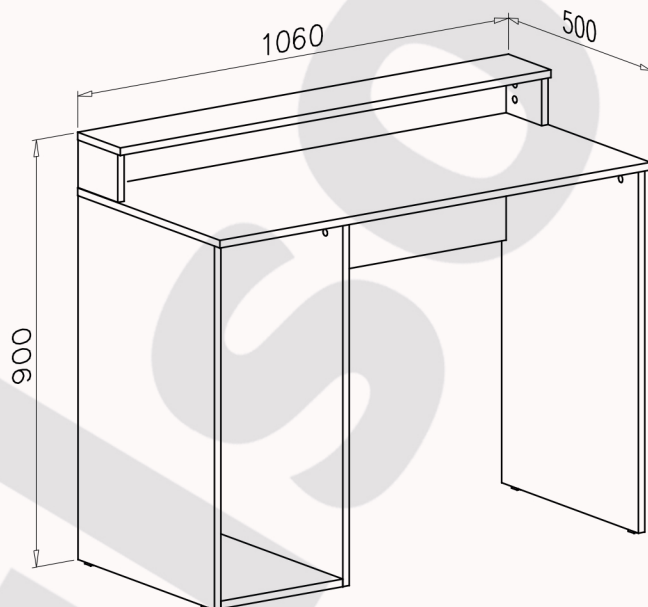


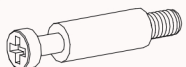



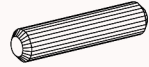
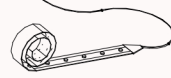


SK - Drevené komponenty a spojovacie body prvkov s laminovanou doskou čistite iba mäkkou handričkou. Chránite pred vlhkosťou.  
 EN - Wood components and contact points of the elements with the laminated plate cleaned only with a soft cloth. Protect from moisture.  
 CZ - Dřevěné komponenty a spojovací body prvků s laminovanou deskou čistíte pouze měkkou hadříkem. Chráníte před vlhkostí.  
 HU - A fa elemeket és a laminált bútortlap elemeinek összekötő pontjait csak puha ronggyal törölje át. Védje a nedvességtől.

SK - V PRÍPADE REKLAMÁCIE UVEĎTE SÉRIOVÉ ČÍSLO UVEDENÉ NA ŠTÍTKU BALENIA.  
 EN - IN CASE OF COMPLAINT PLEASE INDICATE THE SERIAL NUMBER DESCRIBED ON THE PACKAGE LABEL .

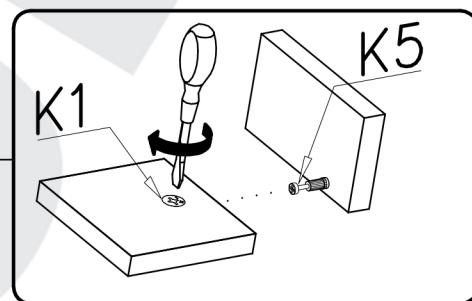
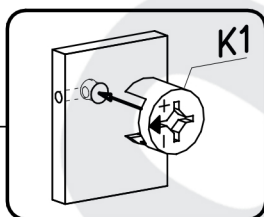
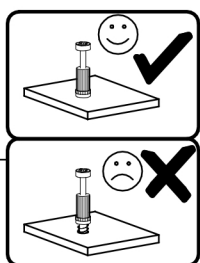
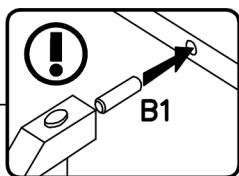
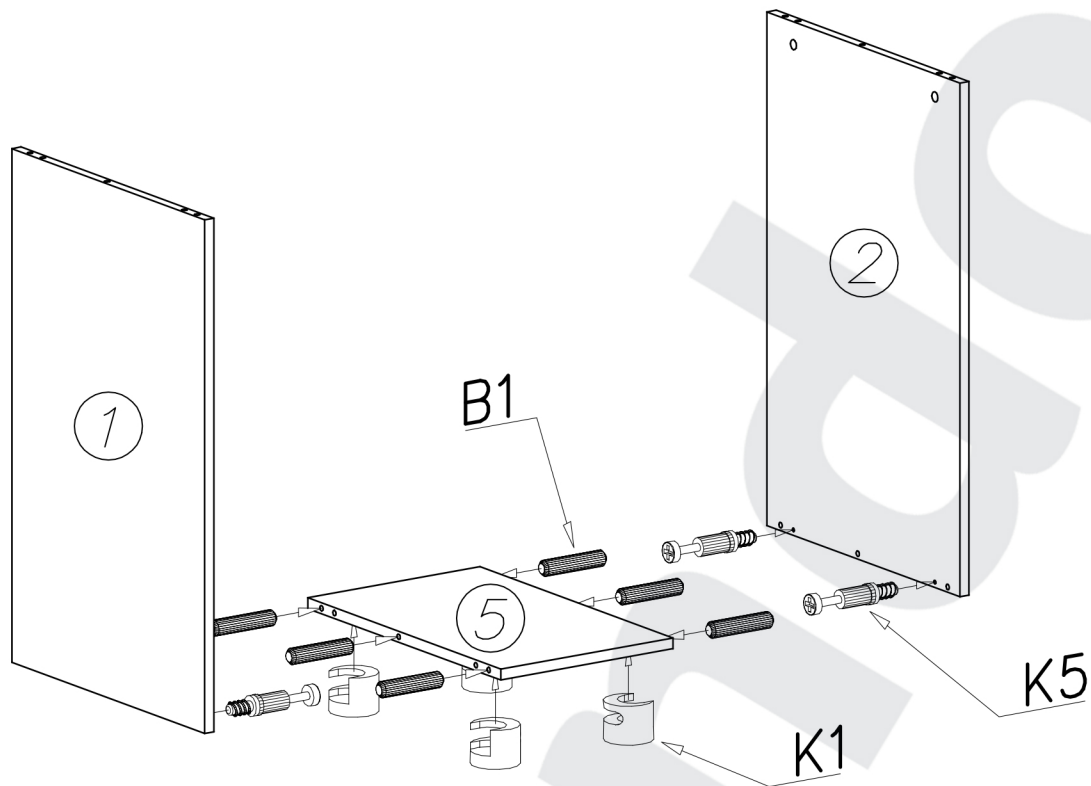
CZ - V PŘÍPADĚ REKLAMACE UVEĎTE PROSÍM SÉRIOVÉ ČÍSLO POPSANÉ NA STRÁNCE ŠTÍTEK NA BALENÍ .

HU - REKLAMÁCIÓ ESETÉN KÉREM MELLÉKELJE A CSOMAGOLÁS CIMKÉJÉN LÁTHATÓ SOROZATSZÁMOT.

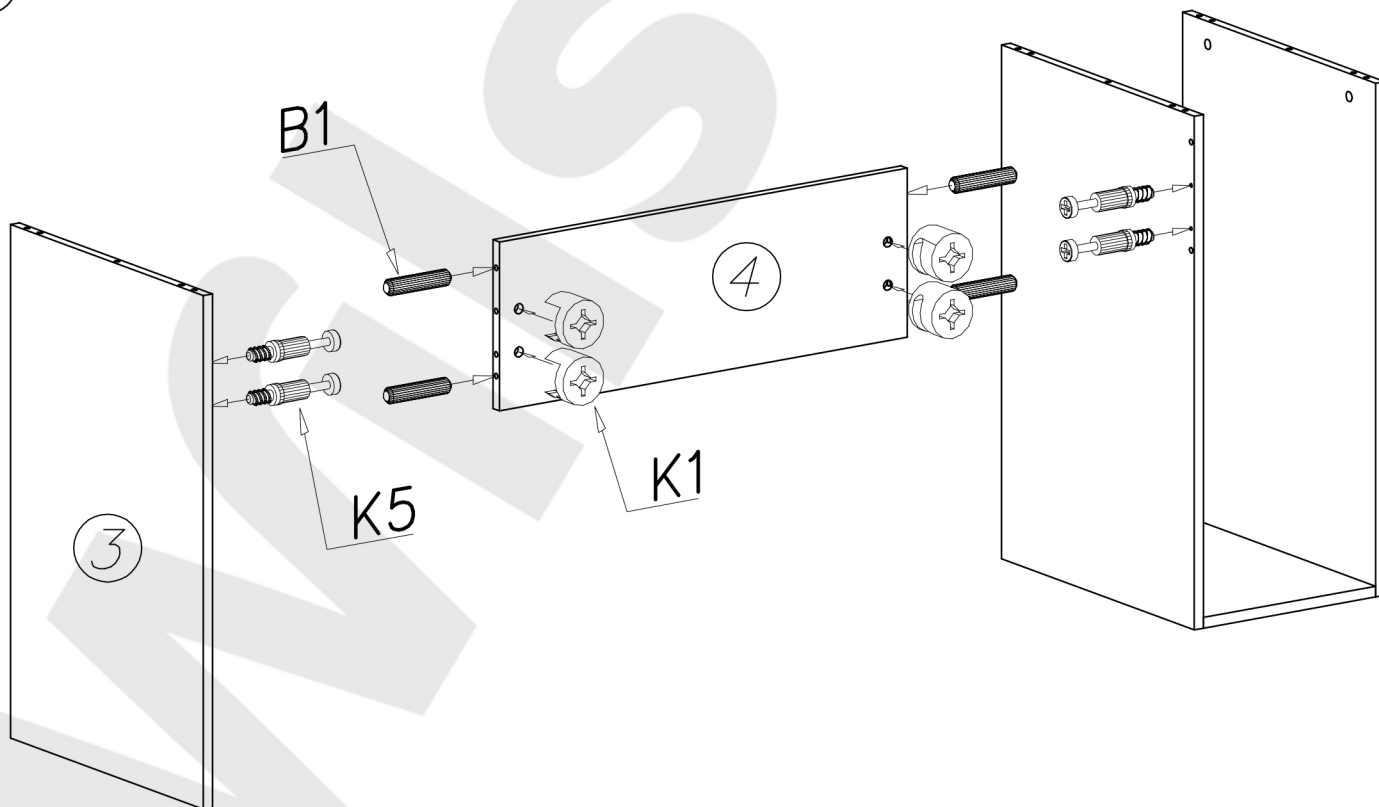


<b>K5</b>  x26	<b>P7</b>  x6	<b>W10</b>  x...(1)
<b>W4</b>  x6	<b>B1</b>  ø8x35 x23	 x...(1)
<b>K1</b>  ø15x12 x26	<b>I7</b>  x26	

1

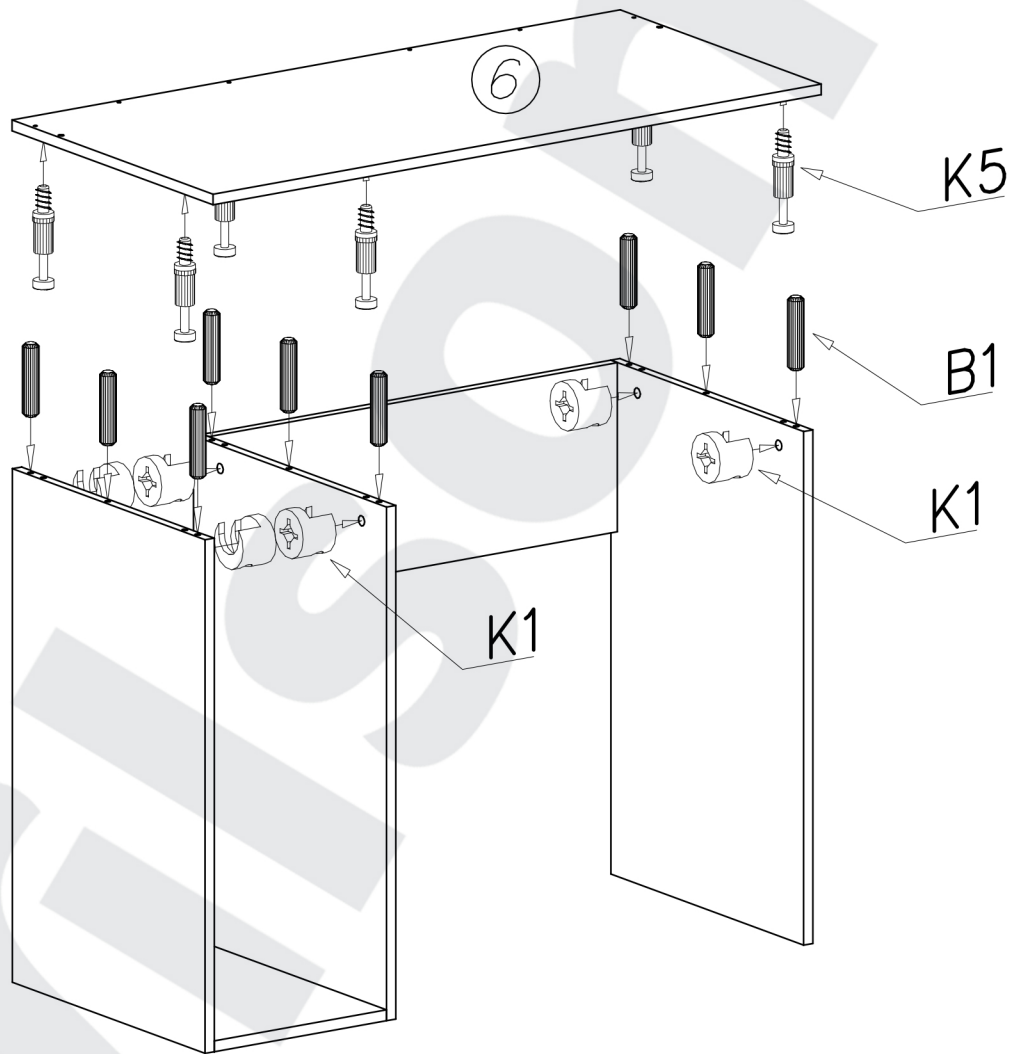
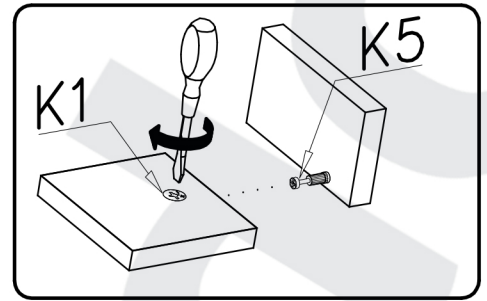
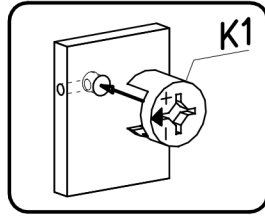
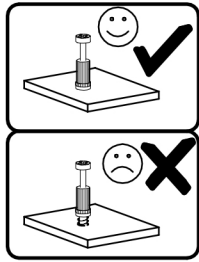
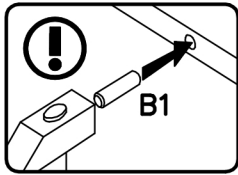


2



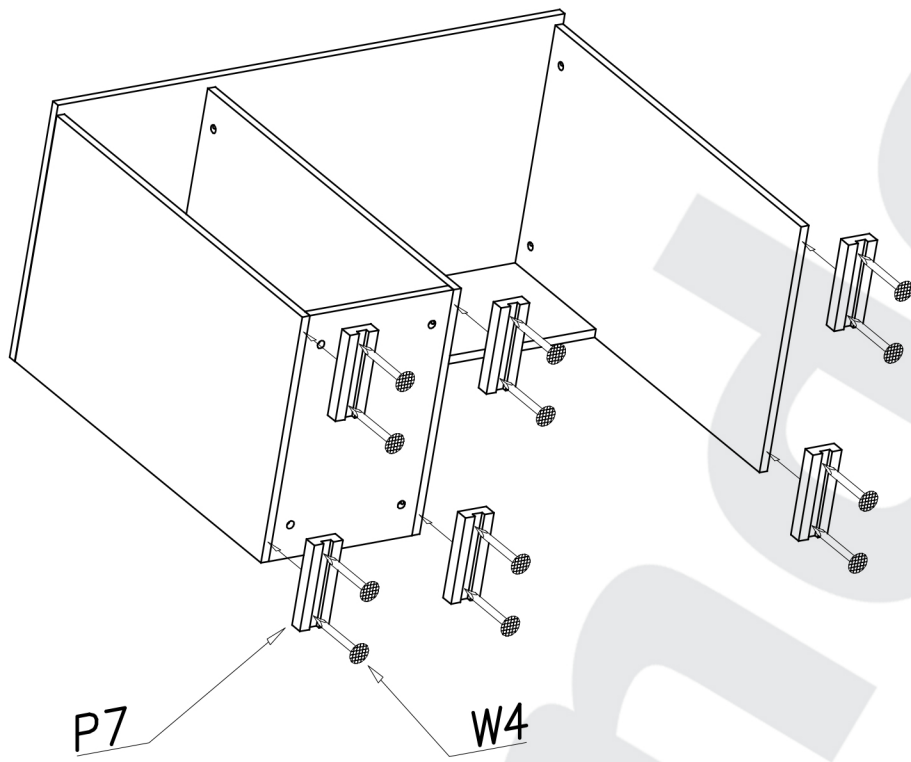
SK - Upozornenie: Kolíky vložte do miesta, ktoré je označené šípkami. Dĺžka vyčnievajúceho kolíka by nemala presahovať 9 - 10 mm.  
 EN - Attention: Pins to tap the space indicated by arrows. The length of the projecting pin when pocketed does not 9 - 10 mm.  
 CZ - Upozornění: Kolíky vložte do místa, které je označeno šípkami. Délka vyčnívajícího kolíku by neměla přesahovat 9 - 10 mm.  
 HU - Figyelmeztetés: A tipliket helyezze be a nyílal jelzett nyílásokba. A tiplí legfeljebb 9 – 10 milliméterre lóghat ki.

3

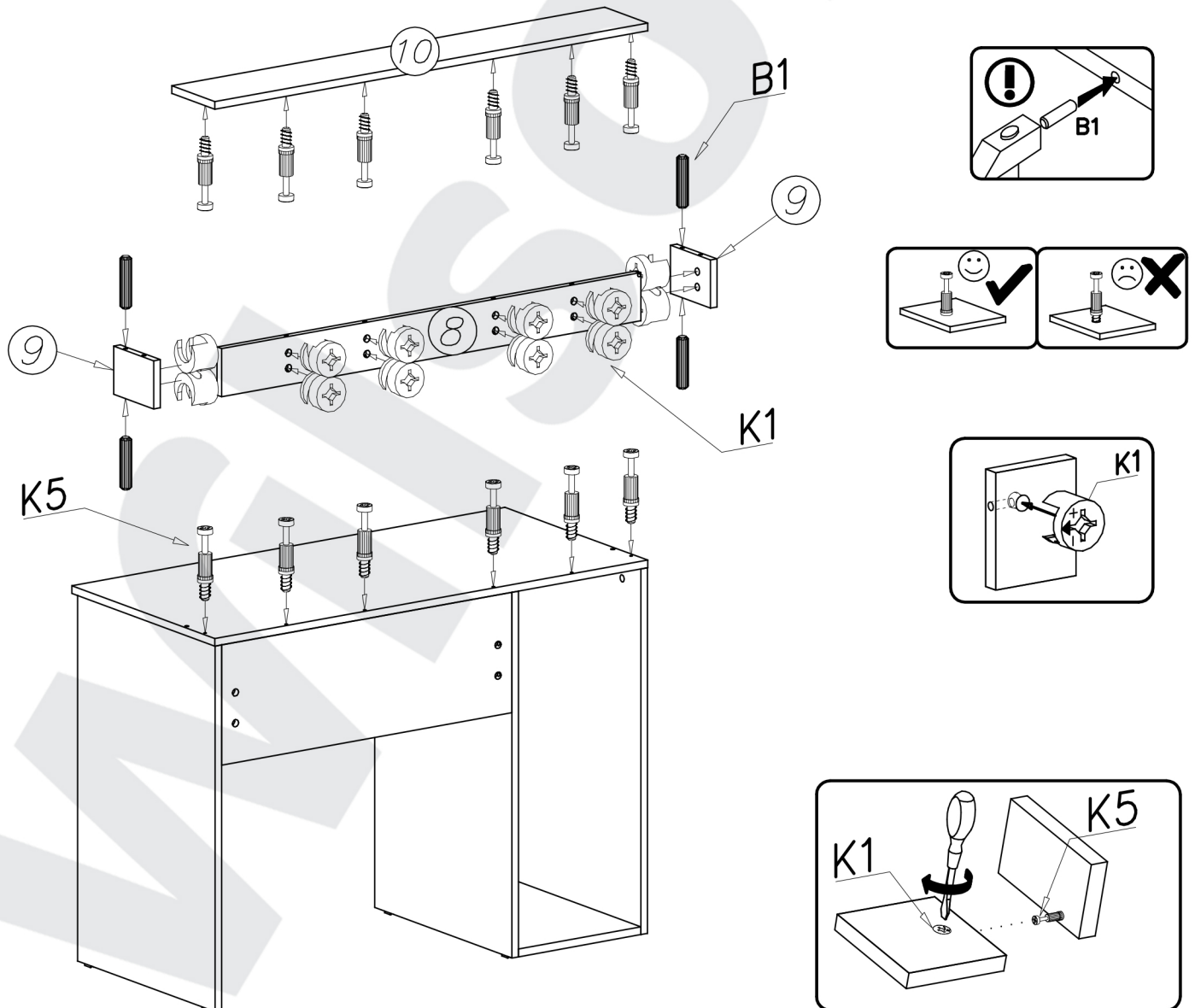


SK - Upozornenie: Kolíky vložte do miesta, ktoré je označené šípkami. Dĺžka vyčnievajúceho kolíka by nemala presahovať 9 - 10 mm.  
EN - Attention: Pins to tap the space indicated by arrows. The length of the projecting pin when pocketed does not 9 - 10 mm.  
CZ - Upozornění: Kolíky vložte do místa, které je označeno šípkami. Délka vyčnívajícího kolíku by neměla přesahovat 9 - 10 mm.  
HU - Figyelmeztetés: A tipliket helyezze be a nyílal jelzett nyílásokba. A tiplí legfeljebb 9 – 10 milliméterre lóghat ki.

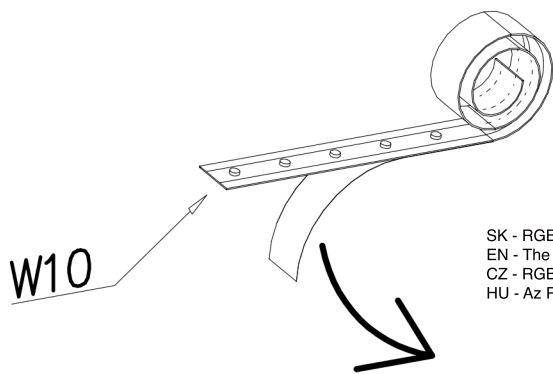
4



5



6



SK - RGB LED pásek nie je súčasťou balenia. V prípade záujmu je potrebné si ho kúpiť samostatne.  
EN - The RGB LED strip is not included in the package. If you are interested, you need to buy it separately.  
CZ - RGB LED pásek není součástí balení. V případě zájmu je nutné zakoupit samostatně.  
HU - Az RGB LED szalag nem része a csomagolásnak. Amennyiben szüksége van rá, külön meg tudja vásárolni.

