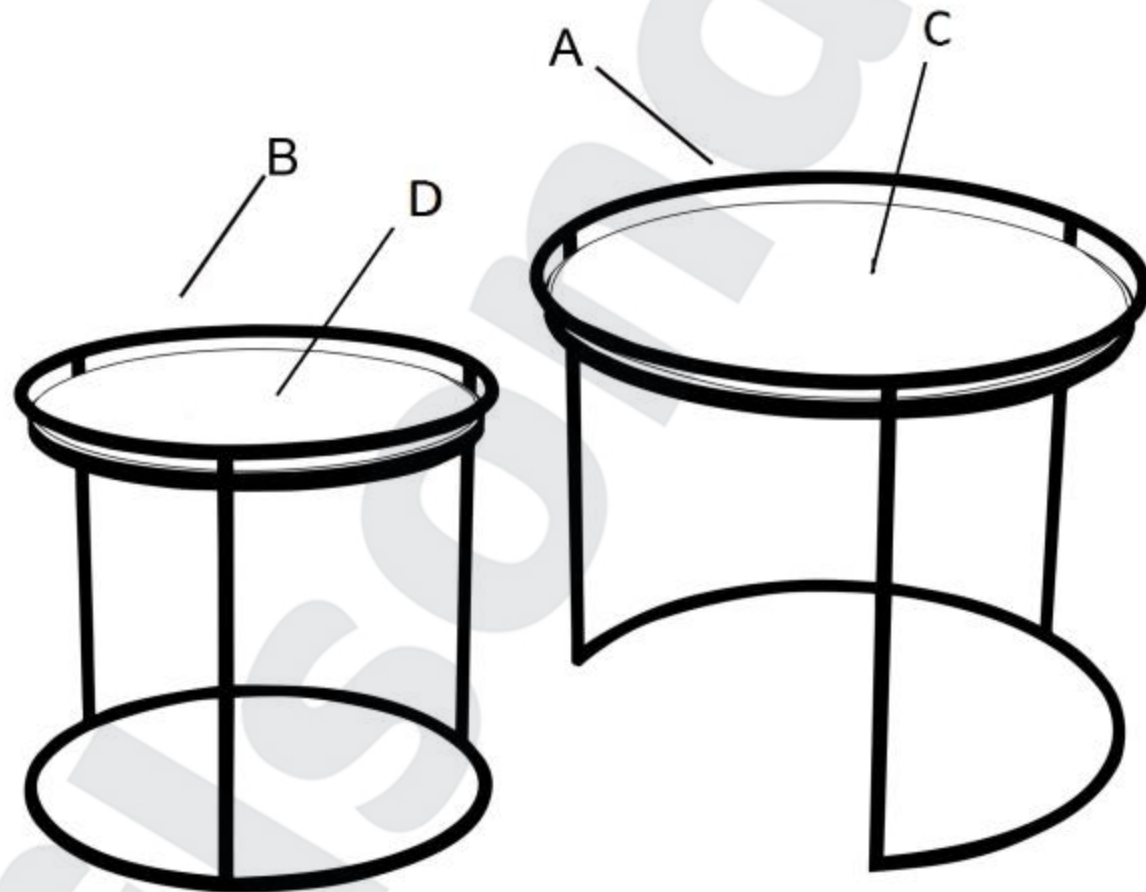
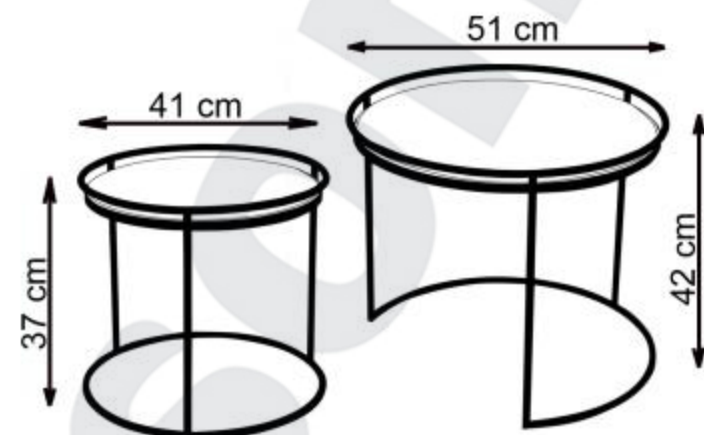


MANADO



A		1
B		1
C		1
D		1



max. 10 kg

