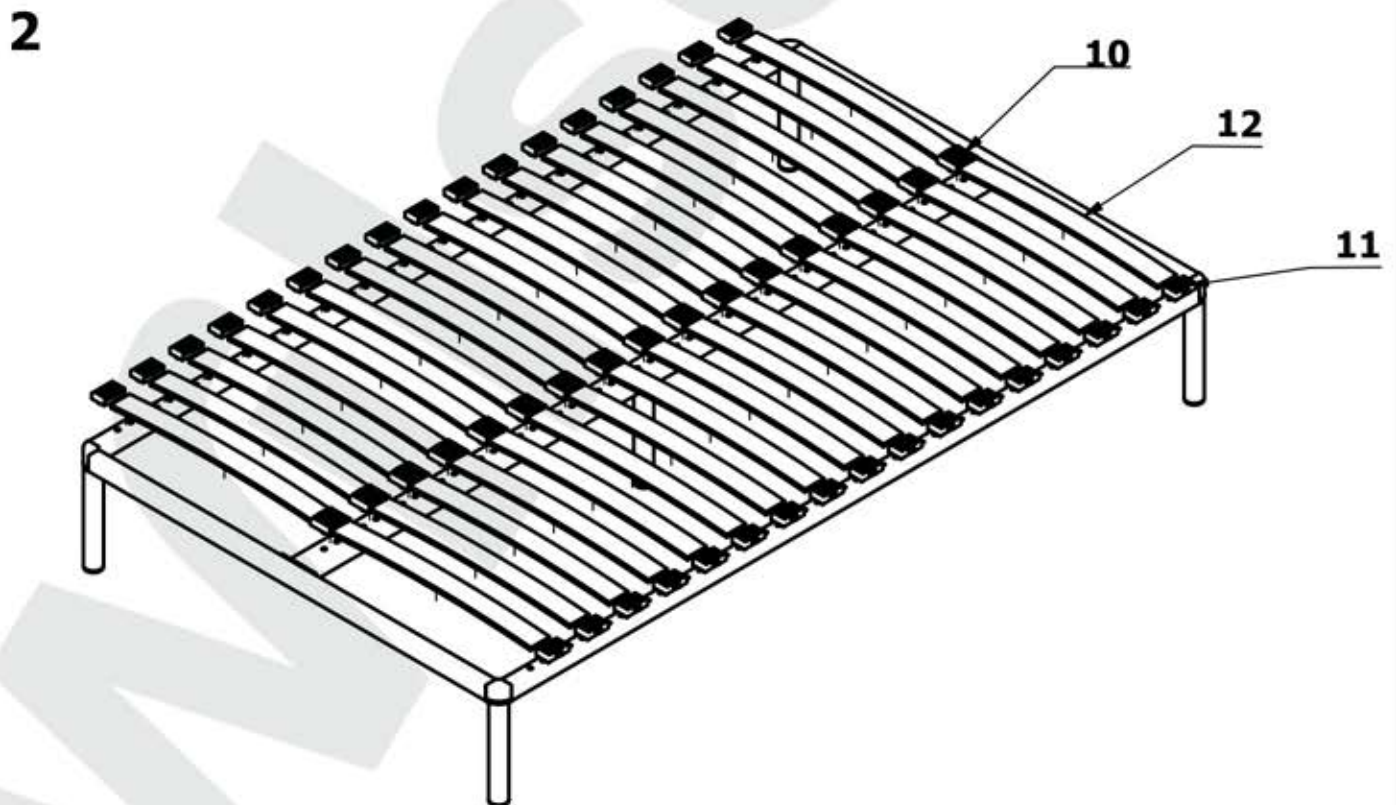
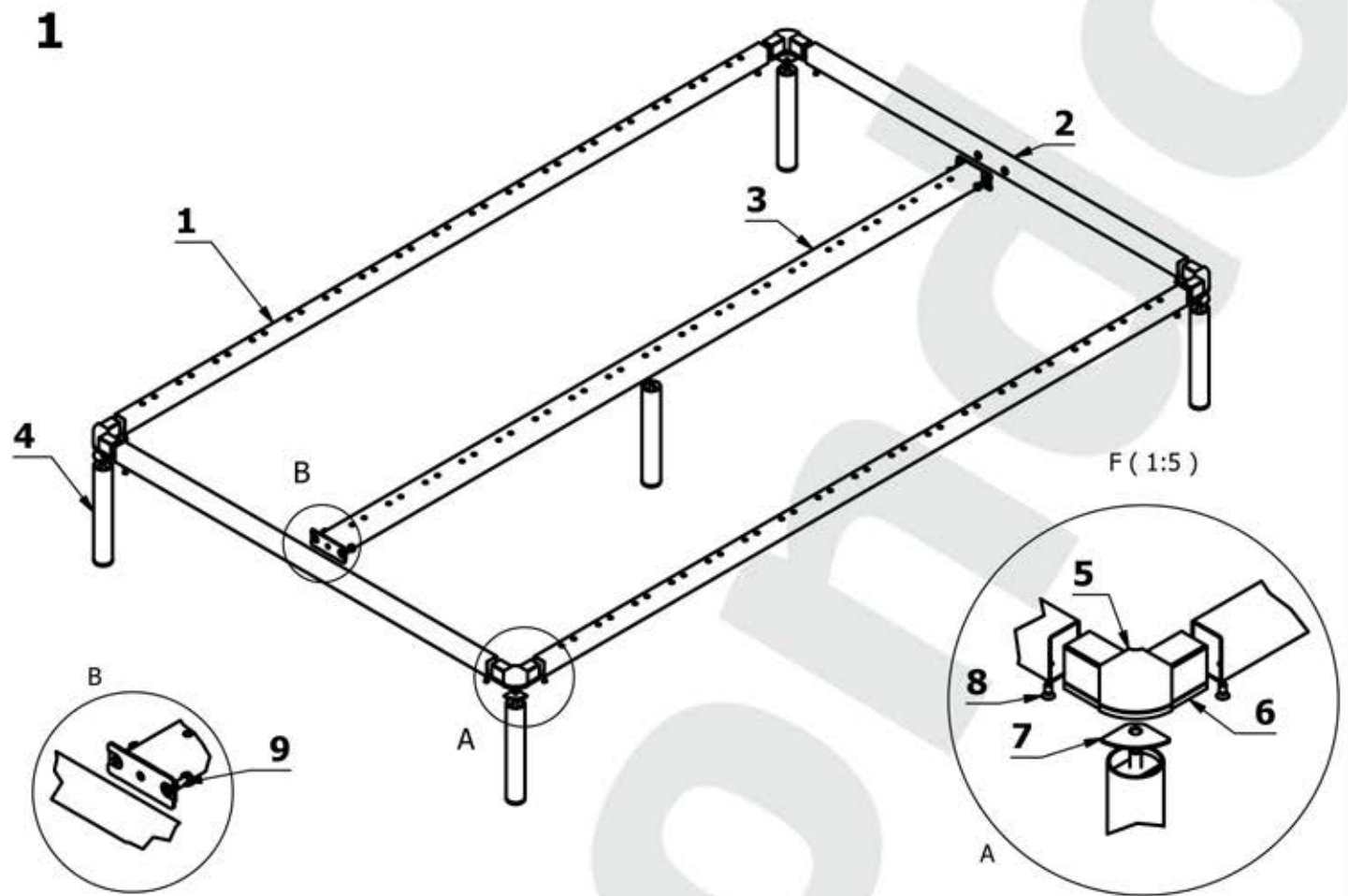
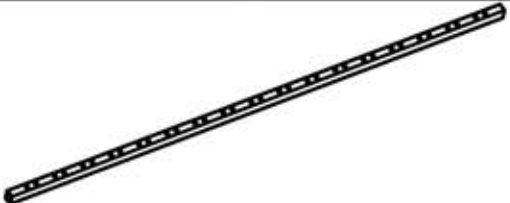

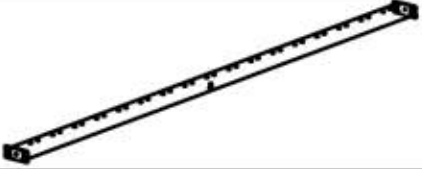











120x200



1		2
2		2
3		1
4		5
5		4
6		4
7		4
8		8
9		4
10		17
11		34
12		34

