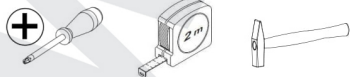
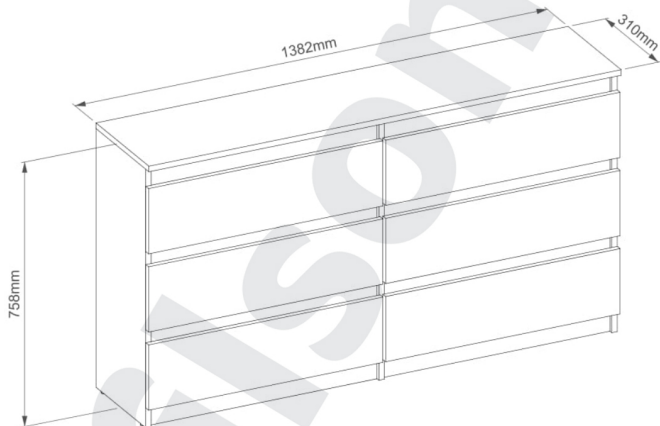


EN ASSEMBLY MANUAL SK NÁVOD NA MONTÁŽ  
 PL INSTRUKCJA MONTAŻU HU ÖSSZESZERELÉSI ÚTMUTATÓ

EN - CHEST OF DRAWERS /  
 PL - KOMODA / SK - KOMODA MONTE /  
 HU - KOMÓD



1



EN

WARNING!

Serious or fatal crushing injuries can occur from furniture tip-over. To prevent this furniture from tipping over it must be permanently fixed to the wall with the included wall attachment devices. Fixing devices for the wall are not included since different wall materials require different types of fixing devices. Use fixing devices suitable for the walls in your home. For advice on suitable fixing systems, contact your local specialized dealer.

SK

UPOZORNENIE!

Pri prevrátení nábytku môže dôjsť k vážnym alebo smrteľným poraneniám. Aby sa nábytok neprevrátil, musí byť trvalo pripevnený k stene pomocou upevňovacích prvkov. Upevňovacie prvky na stenu nie sú súčasťou balenia, pretože rôzne typy stien si vyžadujú rôzne typy skrutiek. Použite skrutky, ktoré sú vhodné na steny vo vašom dome. Ak máte pochybnosti o tom, ktoré skrutky použiť, obráťte sa na svojho najbližšieho odborného predajcu.

PL

OSTRZEŻENIE!

Przewrócenie się mebli może doprowadzić do poważnych obrażeń lub śmierci. Aby zapobiec przewróceniu się mebla, należy na stałe przymocować go do ściany za pomocą dołączonych mocowań do ściany. W zestawie nie znajdują się żadne śruby mocujące, ponieważ różne rodzaje ścian wymagają różnych typów śrub. Użyj śrub odpowiednich do ścian w Twoim domu. W przypadku wątpliwości, jakich śrub użyć, skontaktuj się z najbliższym specjalistycznym sklepem.

HU

FIGYELMEZTETÉS!

Abban az esetben, ha a bútör felborul súlyos, akár halálos sérüléseket is elszenvedhet. Ennek elkerülése érdekében a bútört hozzá kell erősíteni a falhoz a mellékelt rögzítő elemekkel. A rögzítő csavarok nem képezik a csomagolás részét, ugyanis különböző fal típusokhoz különböző típusú csavarokat ajánlott használni. Olyan csavarokat használjon, amelyek megfelelők az Ön otthonában található falakhoz. Amennyiben bizonytalan a csavarválasztásban kérem, látogasson el a legközelebbi szaküzletbe, ahol tanácsot tudnak adni.

2

		X
02.02	1382x310x16mm	1
01.01	742x290x16mm	1
01.02	742x290x16mm	1
09.11	280x100x16mm	12
10.21	284x637x3mm	6
08.11	686x187x16mm	3
08.12	686x187x16mm	3
07.11	666x70x16mm	8
07.11	666x73x16mm	2
04.11	742x290x16mm	1
10.11	1376x245x3mm	3
09.21	609x100x16mm	6

M2	T1	Td	T3	Gw2
32	22	5	26	150
K5	G1	K1	C2	W2
1	1	12	6	62
				K3
				1

P6 L-250mm  
6 kpl

3

▶ 1

P6-1 L/P	W2 3.5x16	T3 8x35	G1	T1
3kpl	18	4	1	10

01.01 01.02 P6-1 P

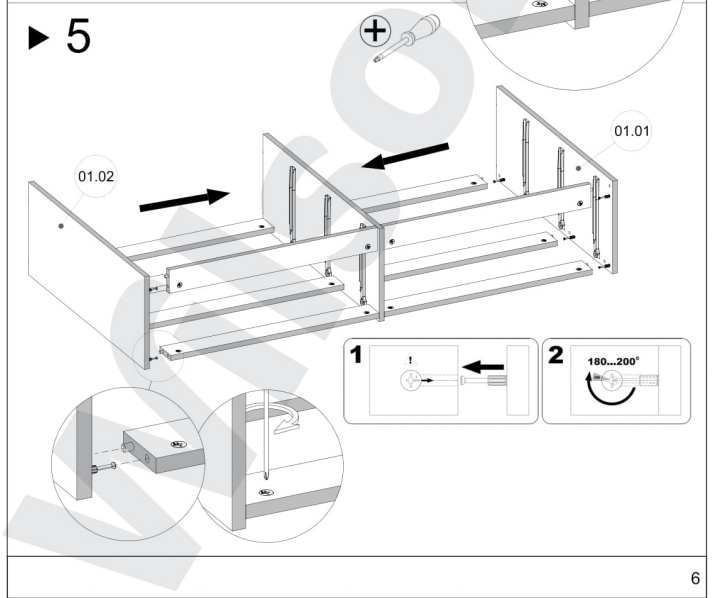
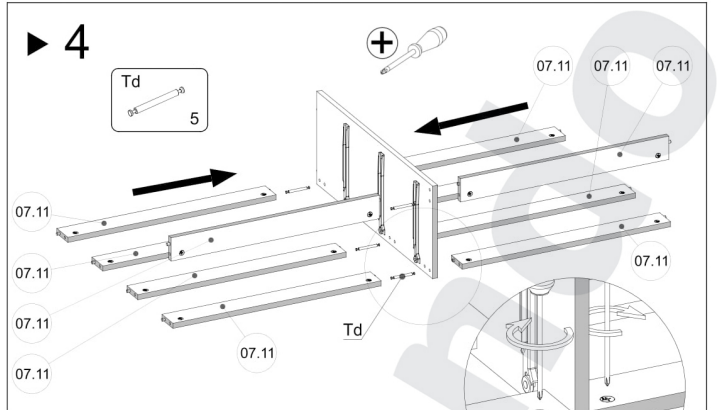
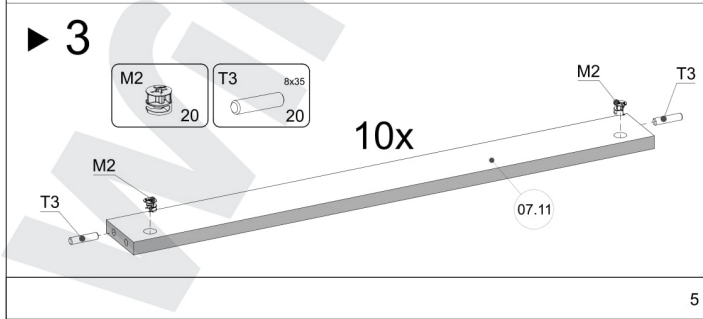
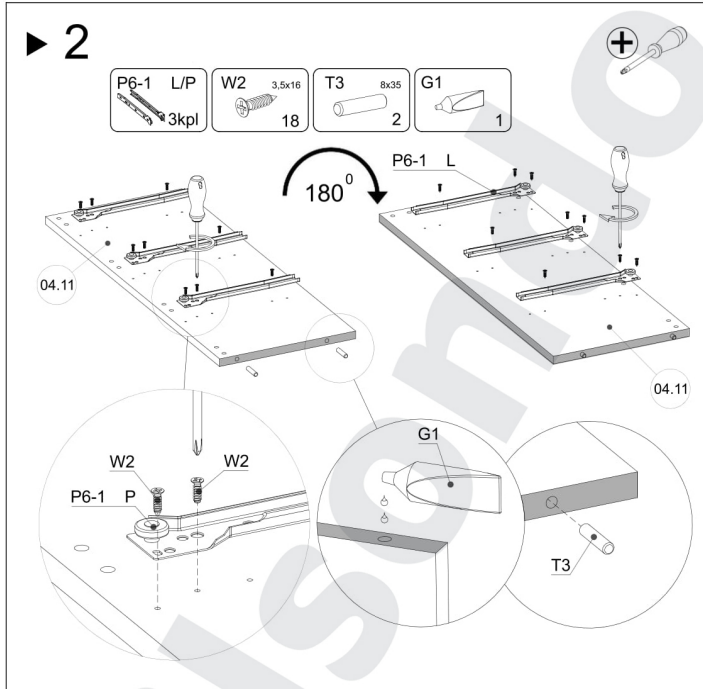
T1 W2 P6-1 L W2

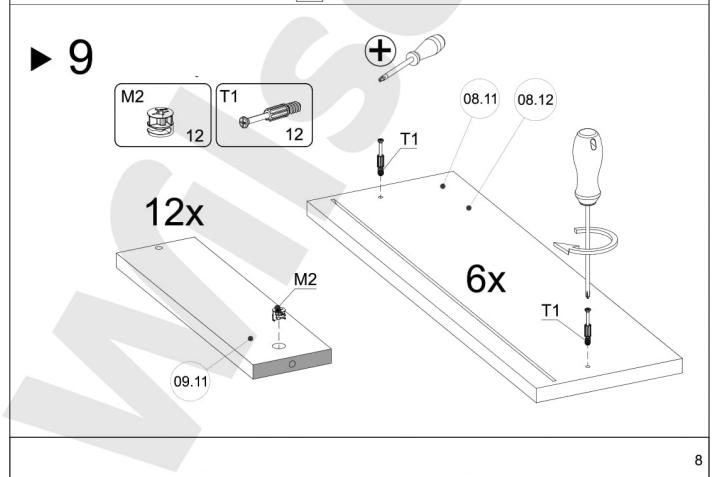
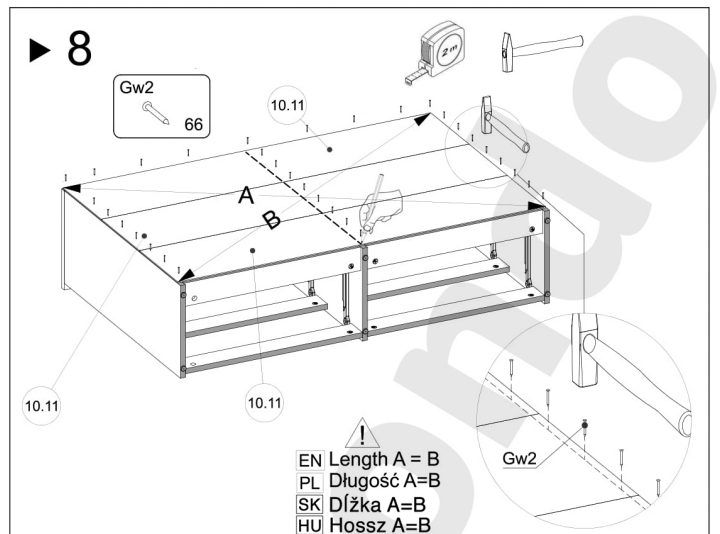
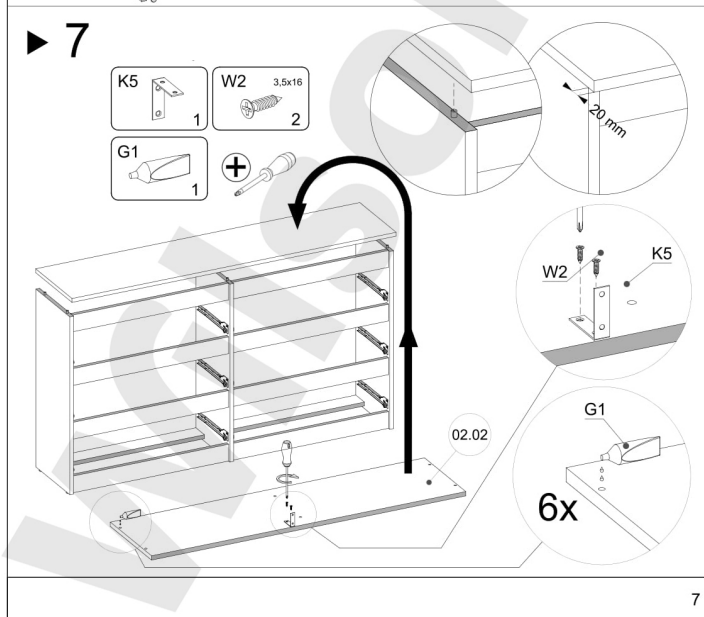
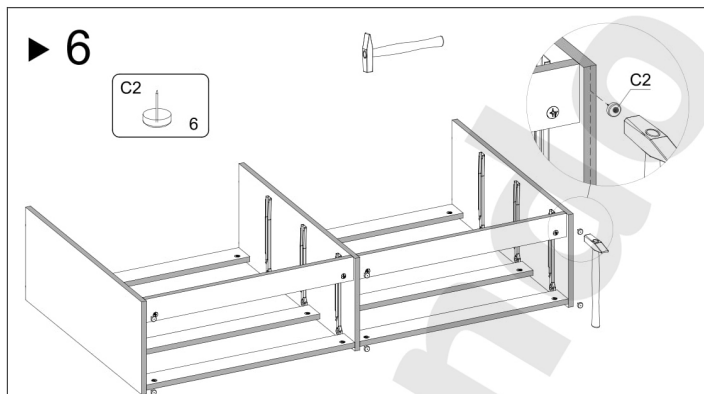
G1 T3

! (Warning symbol)

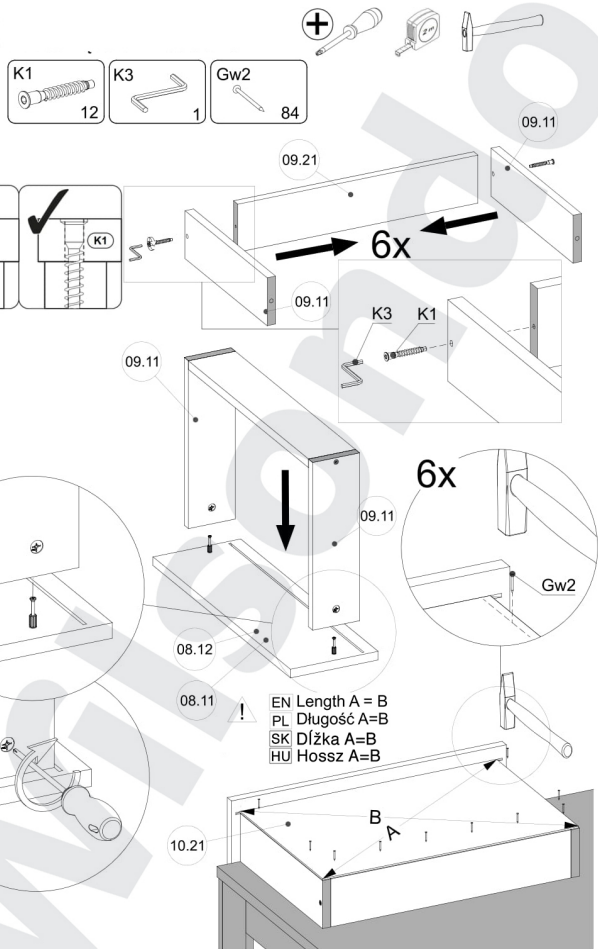
W2 W2 W2

4



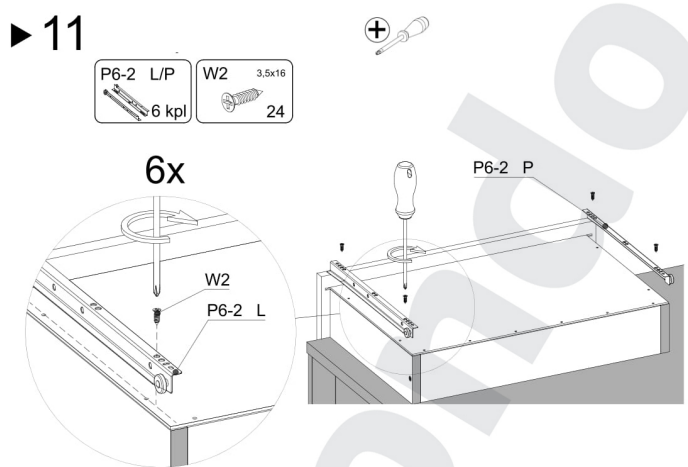


► 10

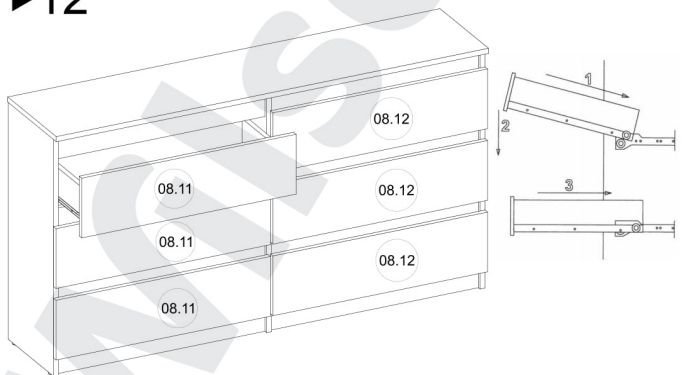


9

► 11



► 12



10