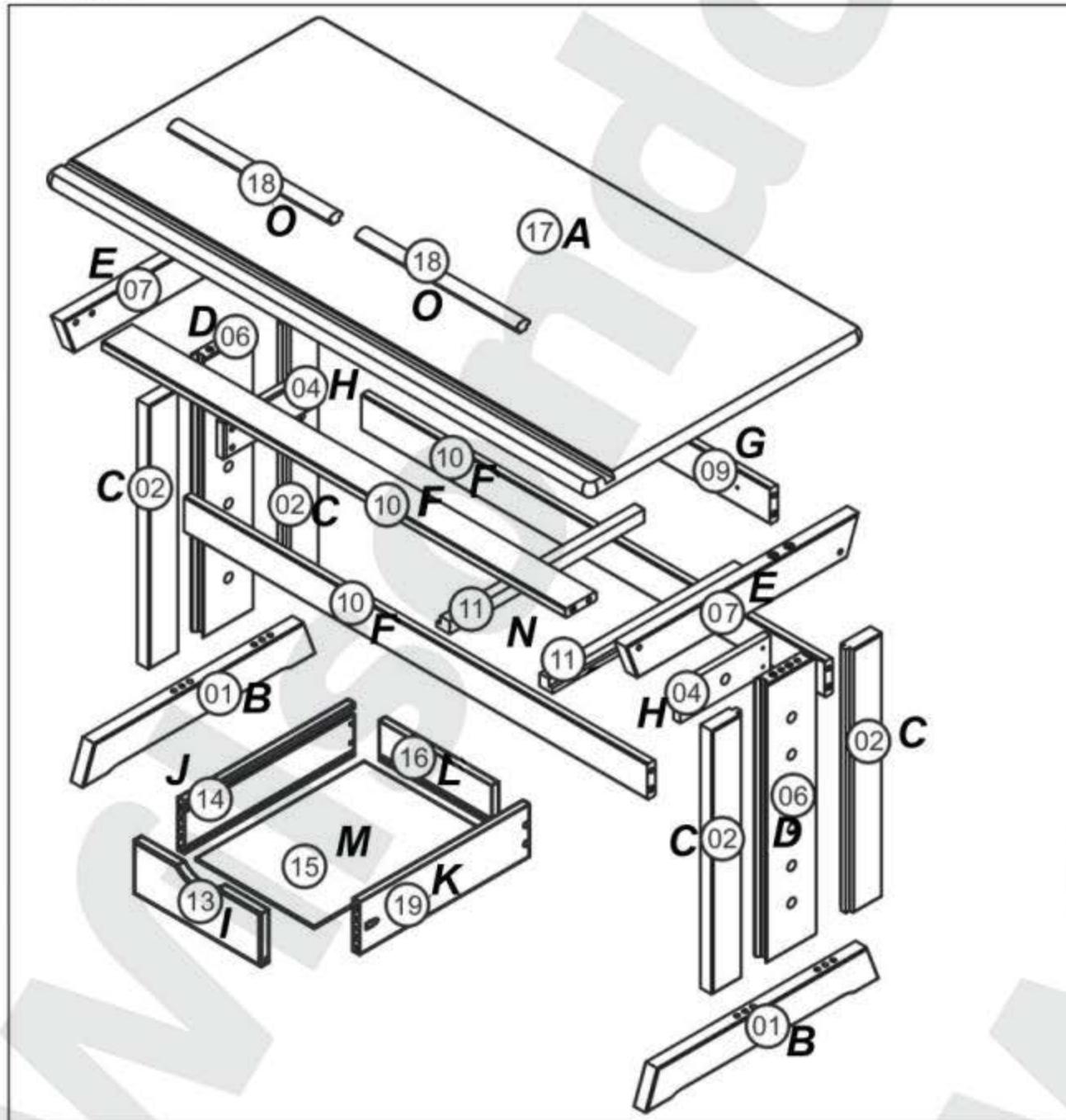


JULIA



Q _K		1	A ₁₇		1
R _J		2	B ₁		2
S _A		8	C ₂		4
T _B		8	D ₆		2
U _C		14	E ₇		2
V _D		4	F ₁₀		3
W _E		24	G ₉		1
X _H		4	H ₄		2
Y _I		12	I ₁₃		1
Z _M		2	J ₁₄		1
Z ₁ _N		1	K ₁₉		1
Z ₂ _O		8	L ₁₆		1
			M ₁₅		1
			N ₁₁		2
			O ₁₈		2
			P _L		2