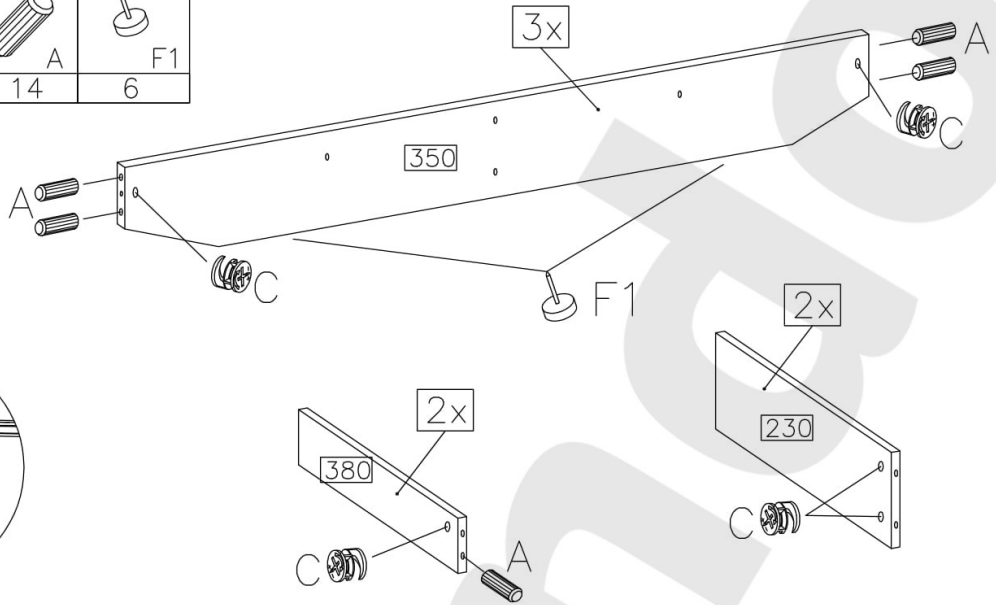




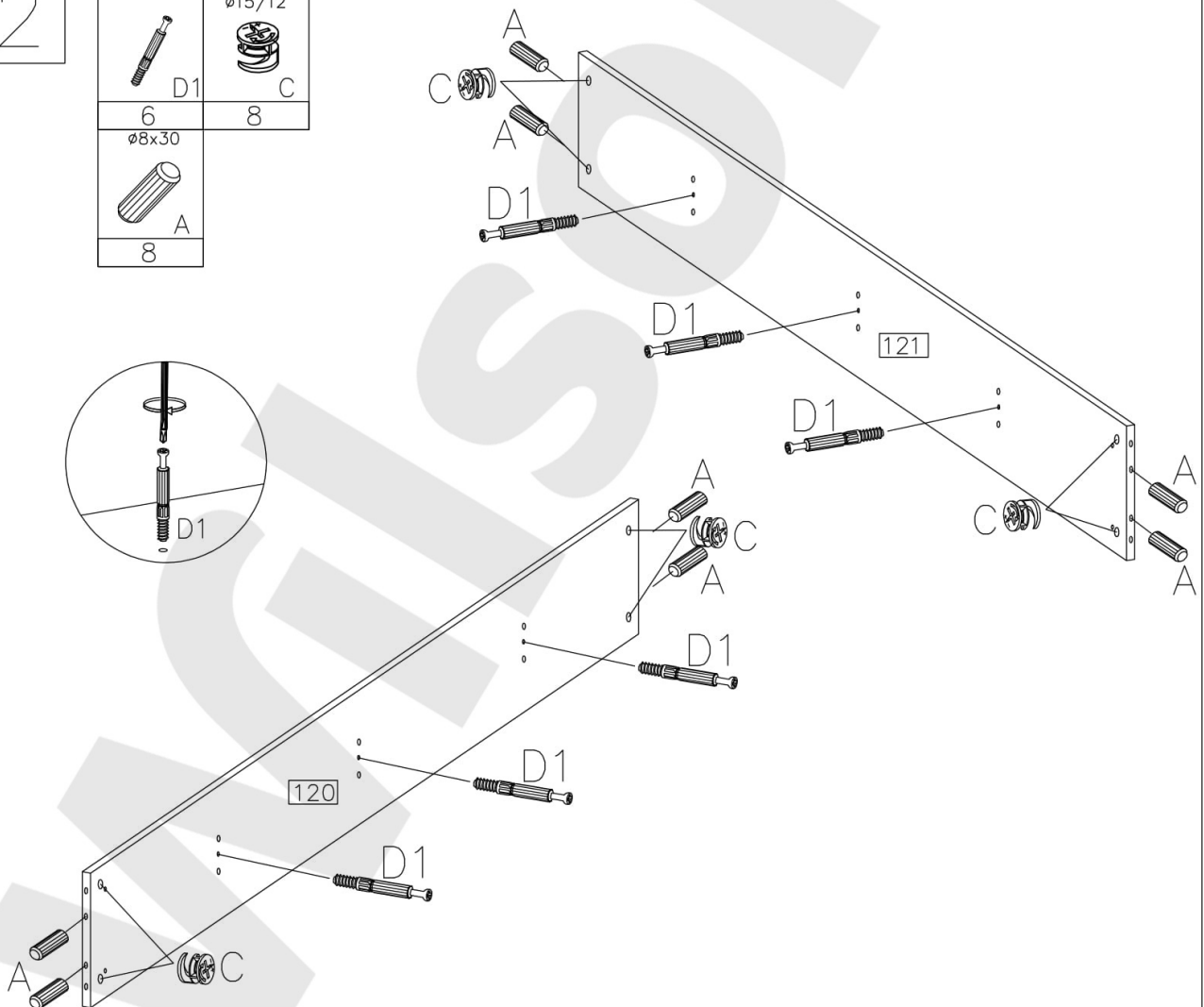
1

$\varnothing 15/12$ C	$\varnothing 8 \times 30$ A	F1
12	14	6





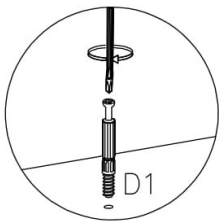
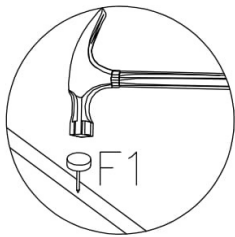
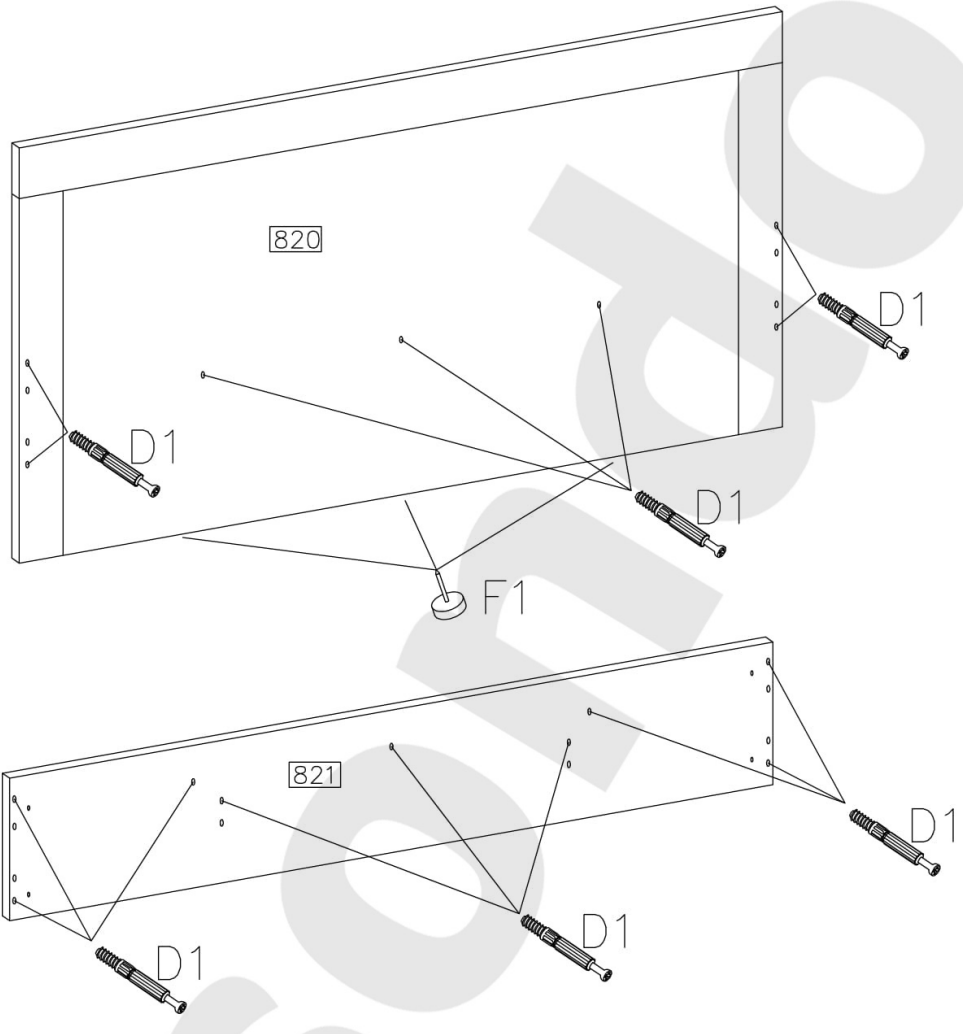
2

D1	$\varnothing 15/12$ C
6	8
$\varnothing 8 \times 30$ A	
8	







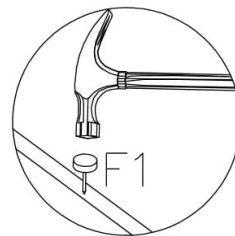
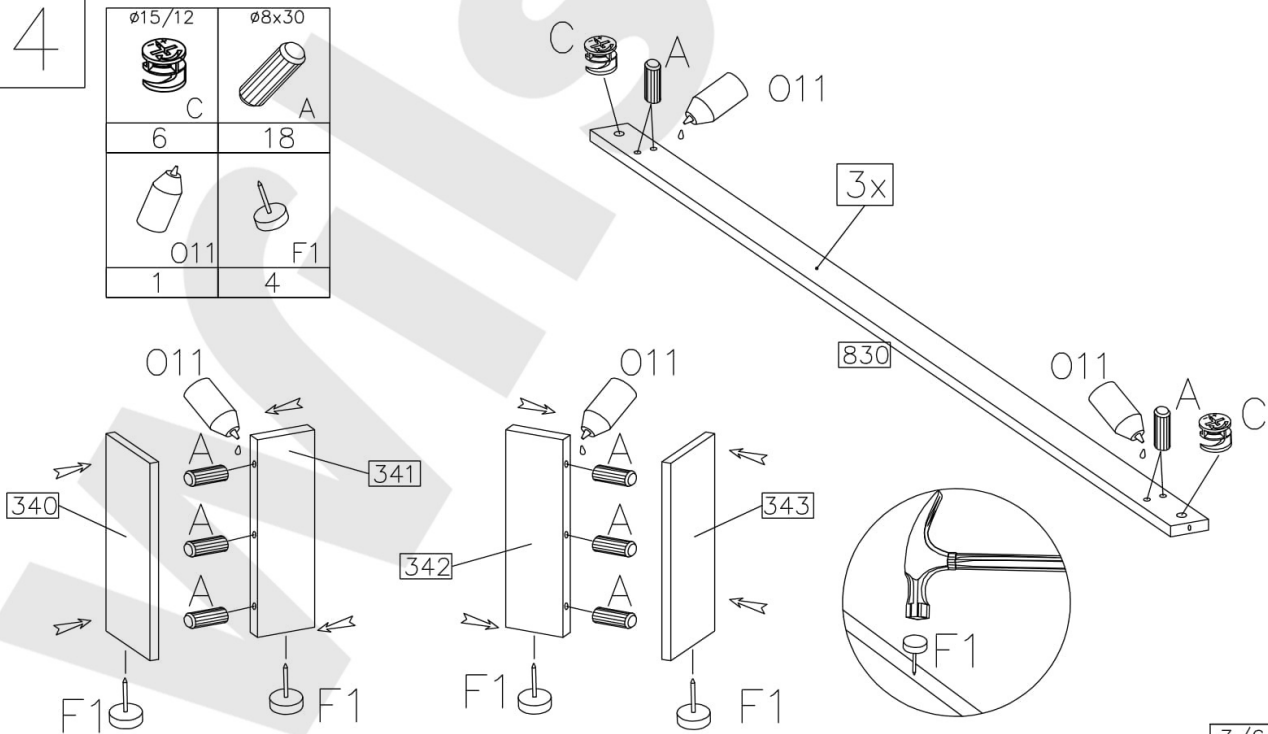
3

	D1
16	
	F1
3	





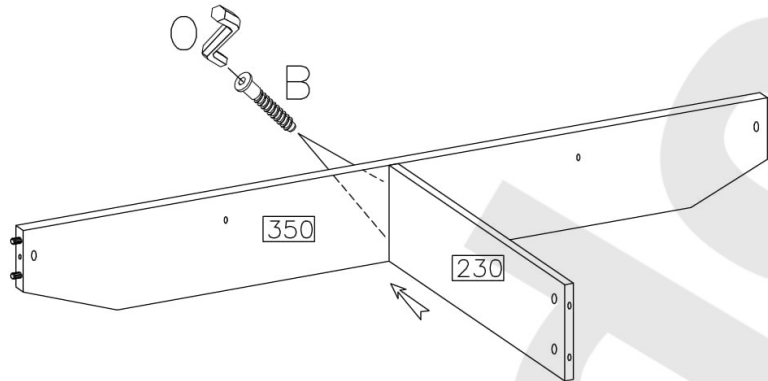
4

	
6	18
	
1	4




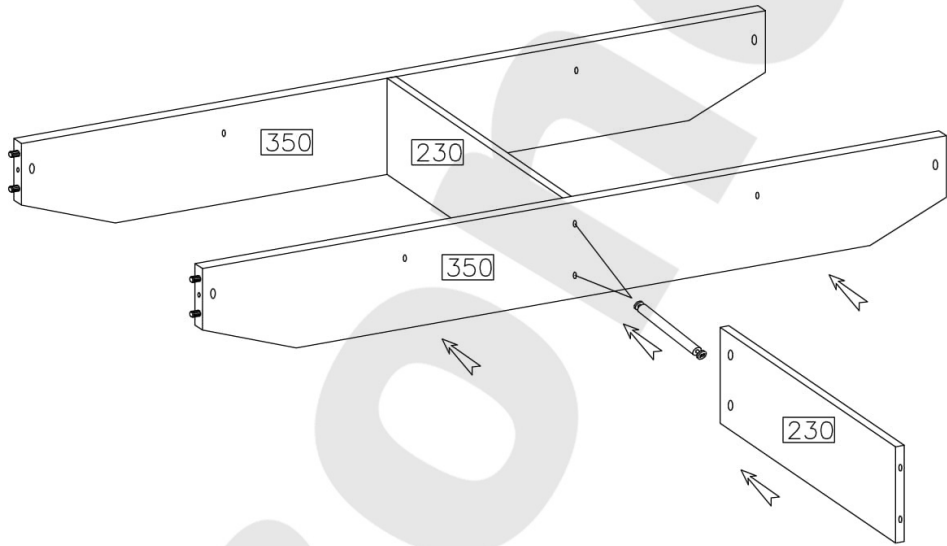
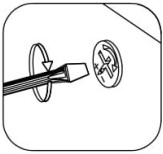
5

	
B	O
2	1





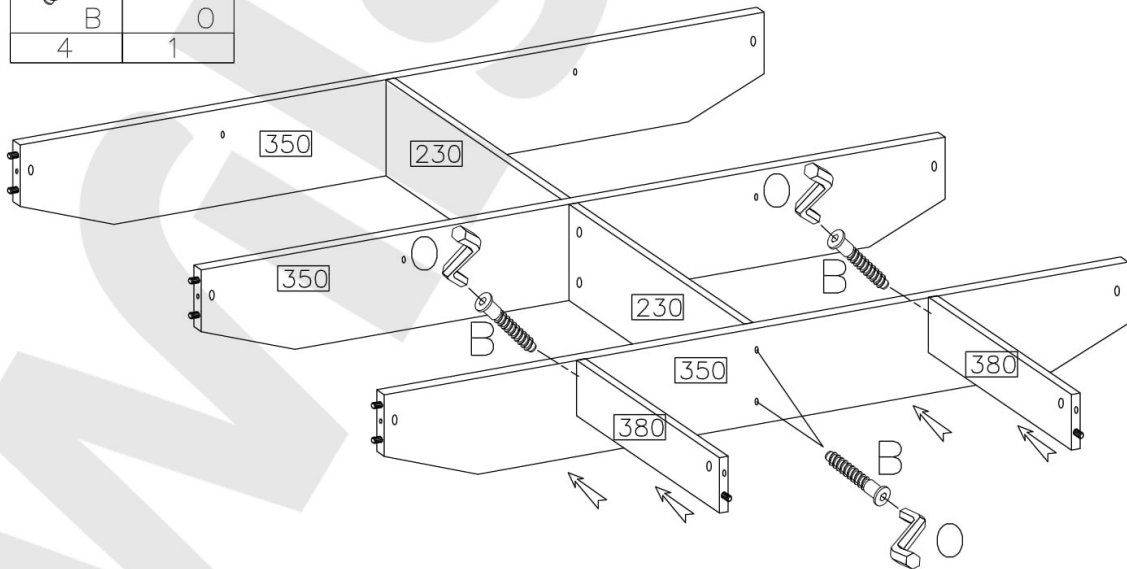
6


D2
2

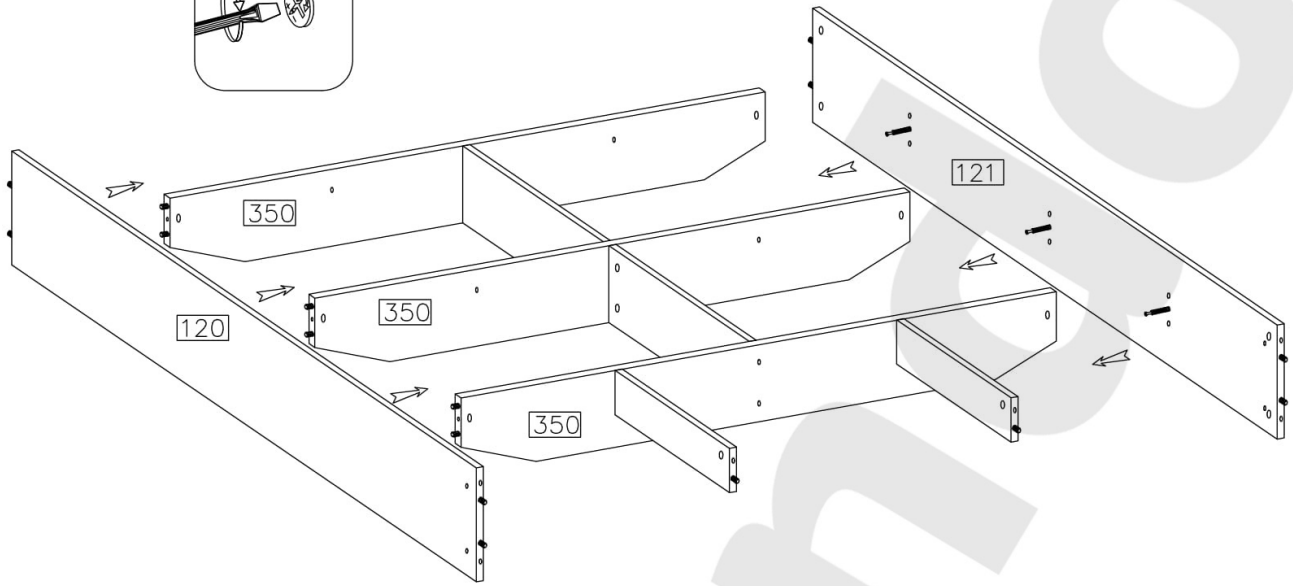
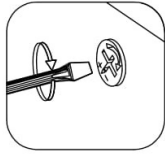


7

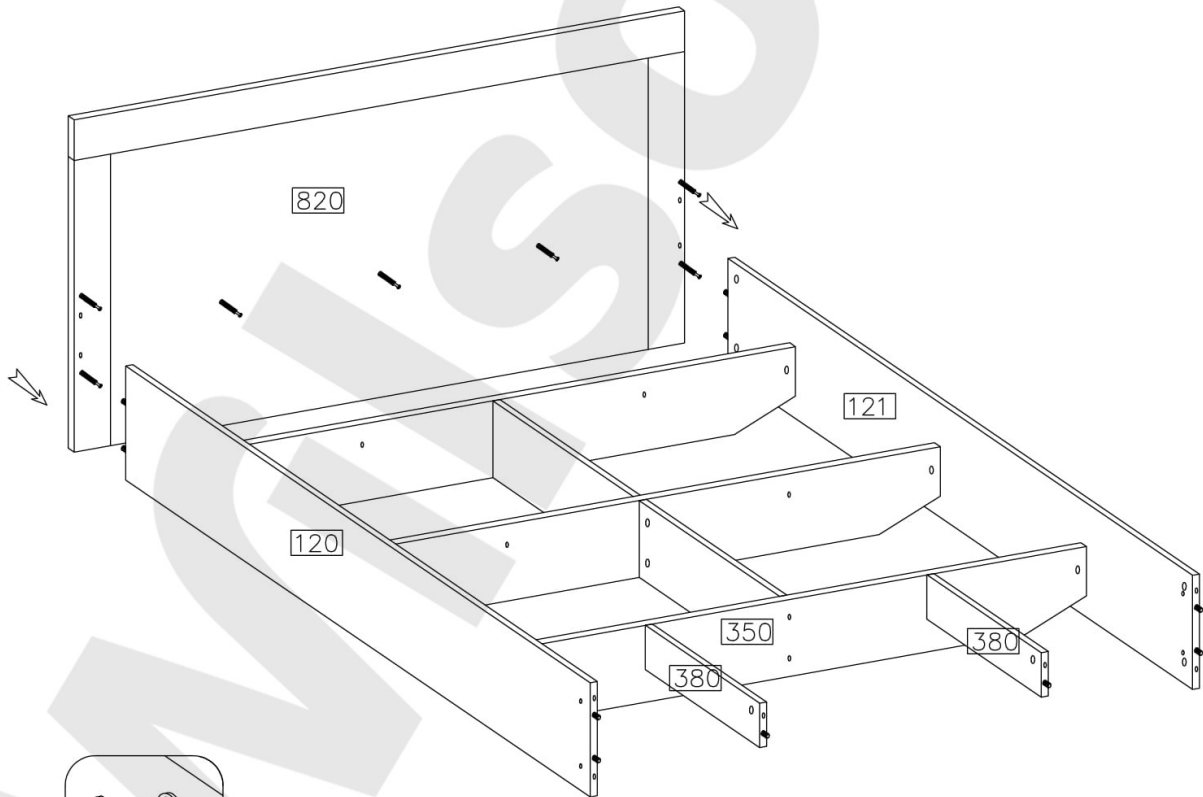
	
B	O
4	1



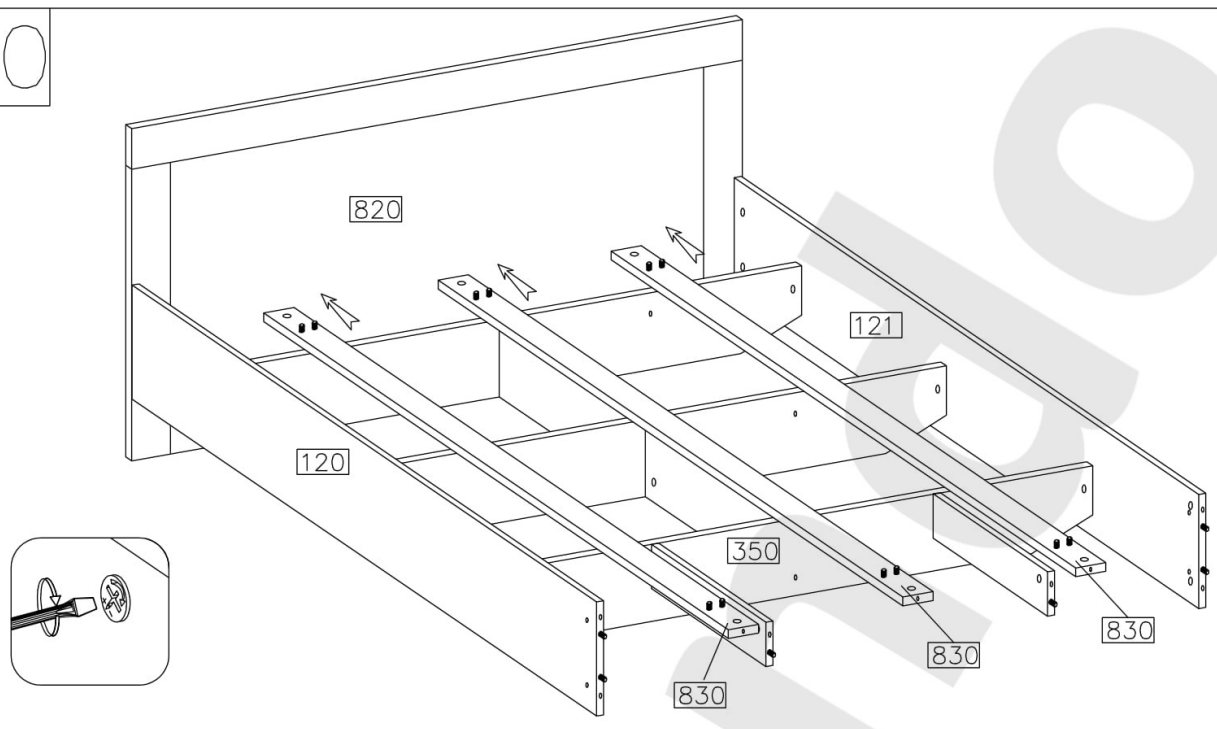
8




9



10



11

	4.0x35mm
E	R3
26	8

