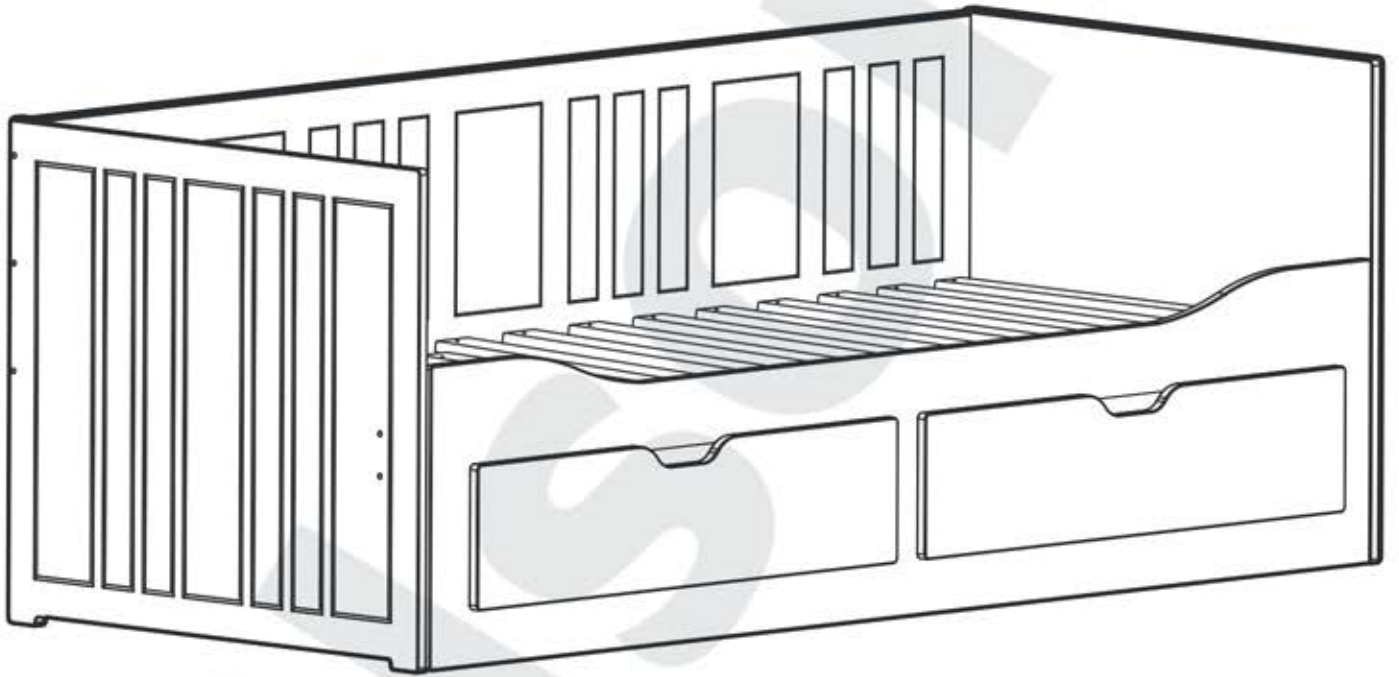
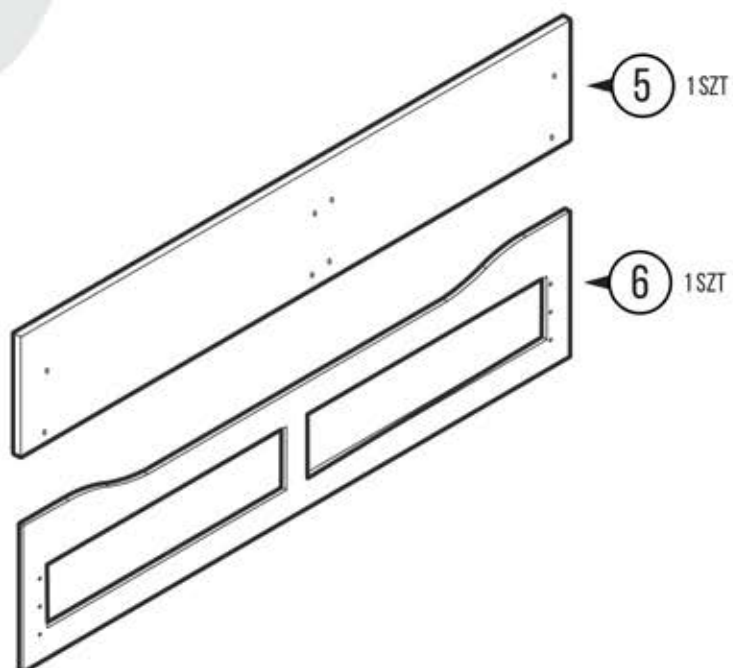
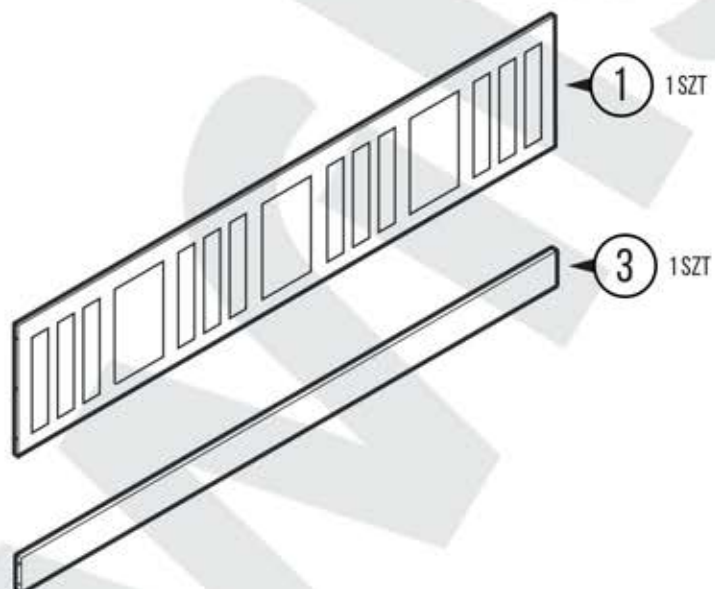
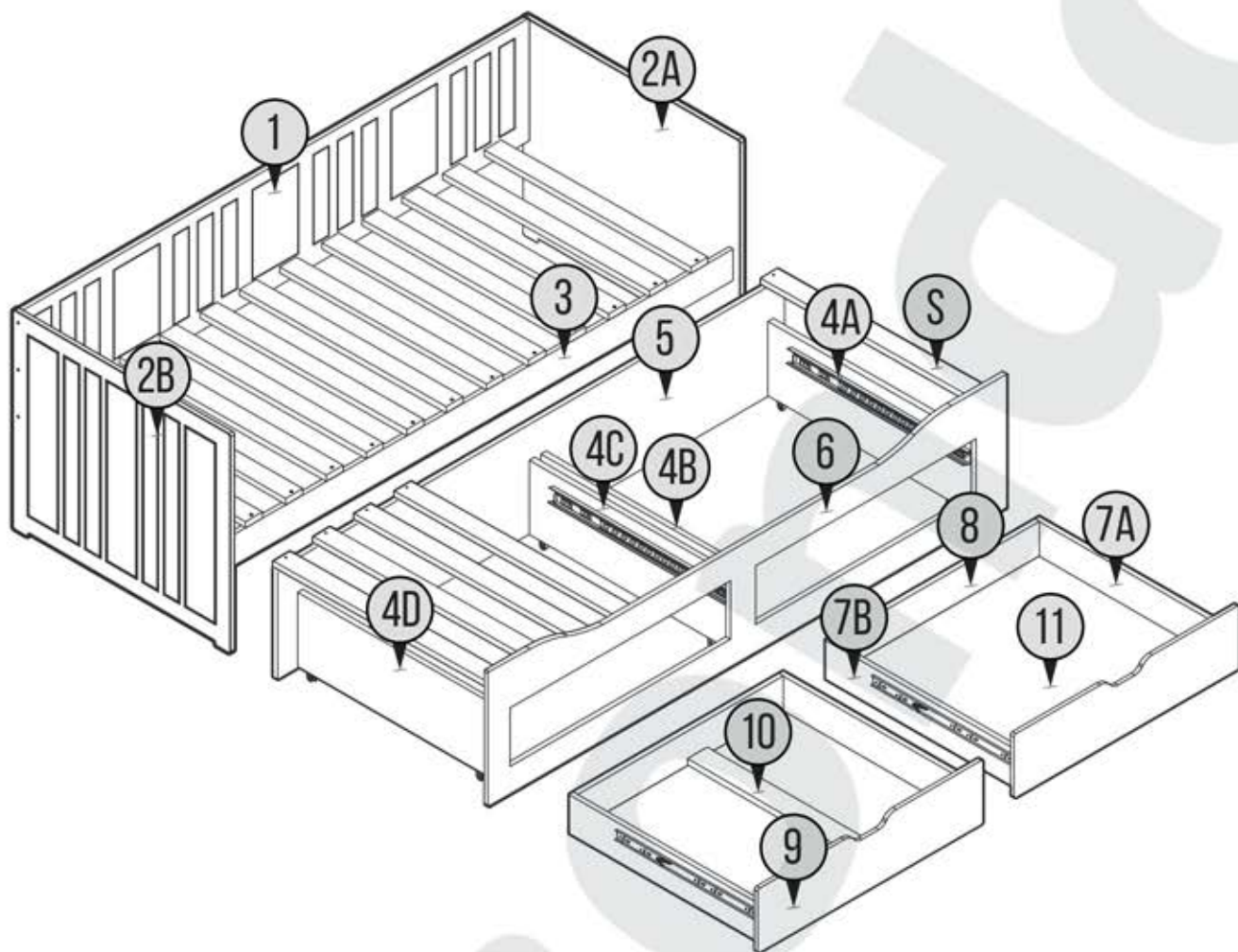


HERMES

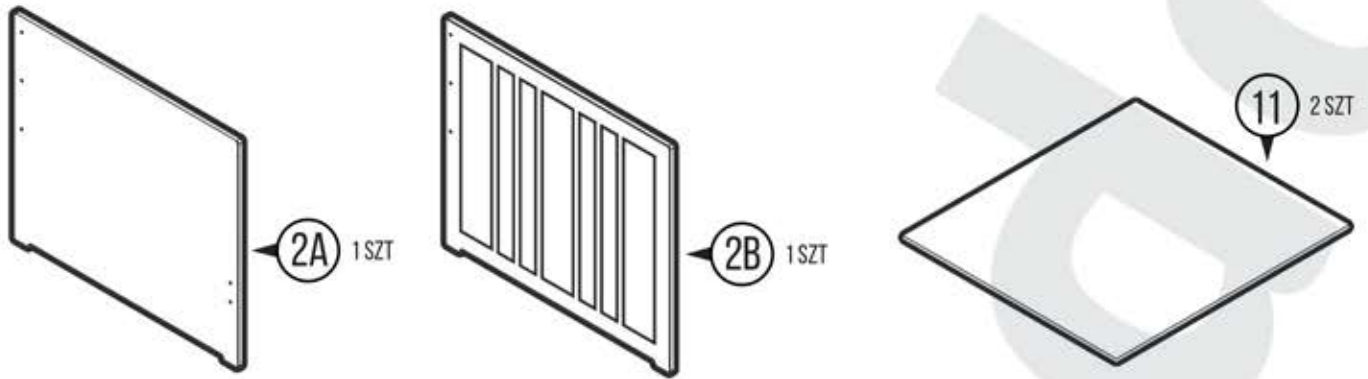


HERMES

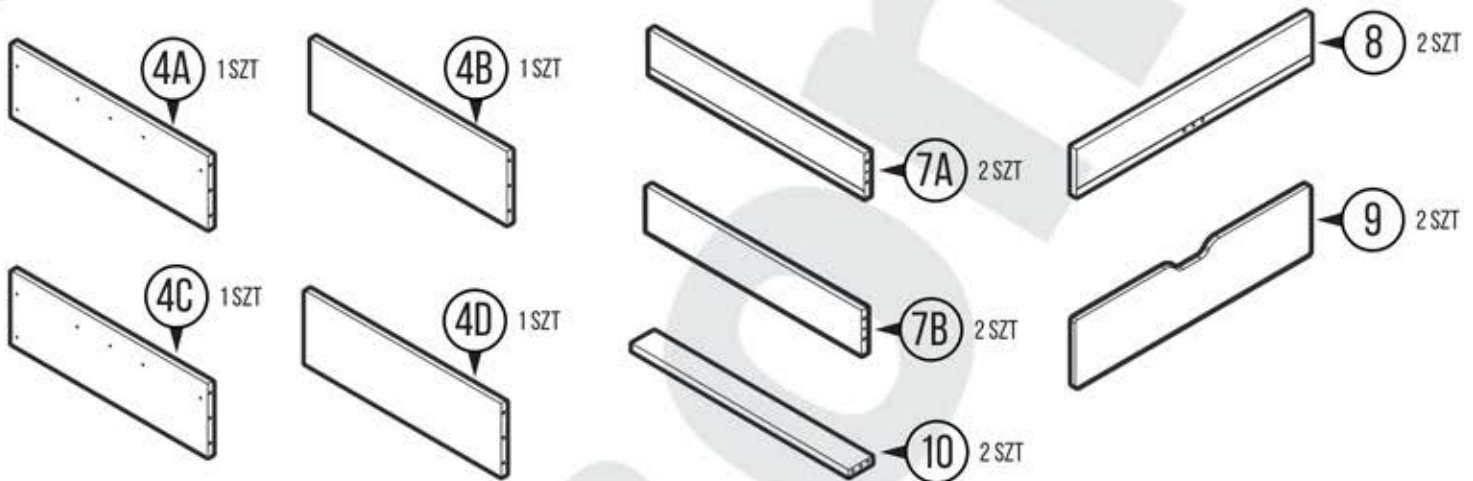



HERMES

 : 2/X



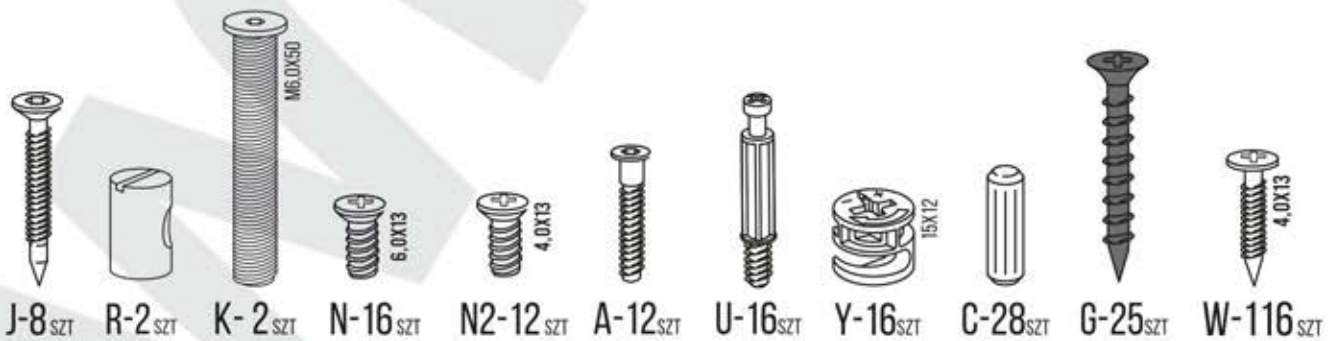
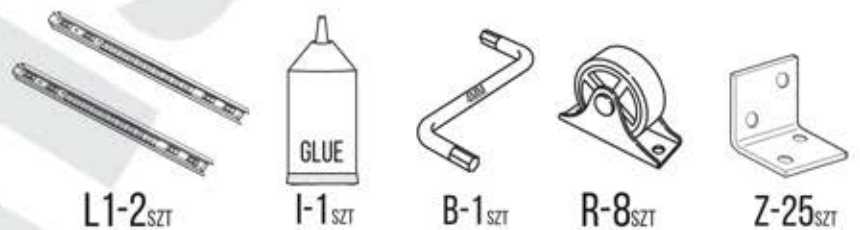
 : 3/X



 : 4/X



 : 5/X

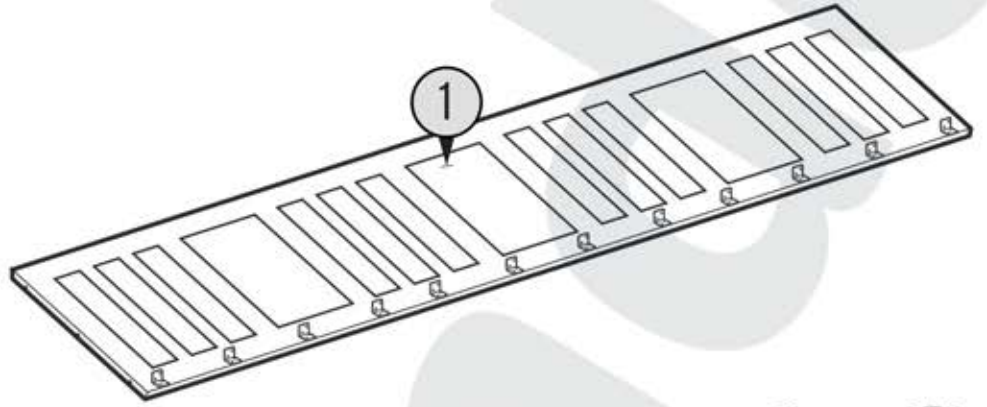


HERMES



1

12X

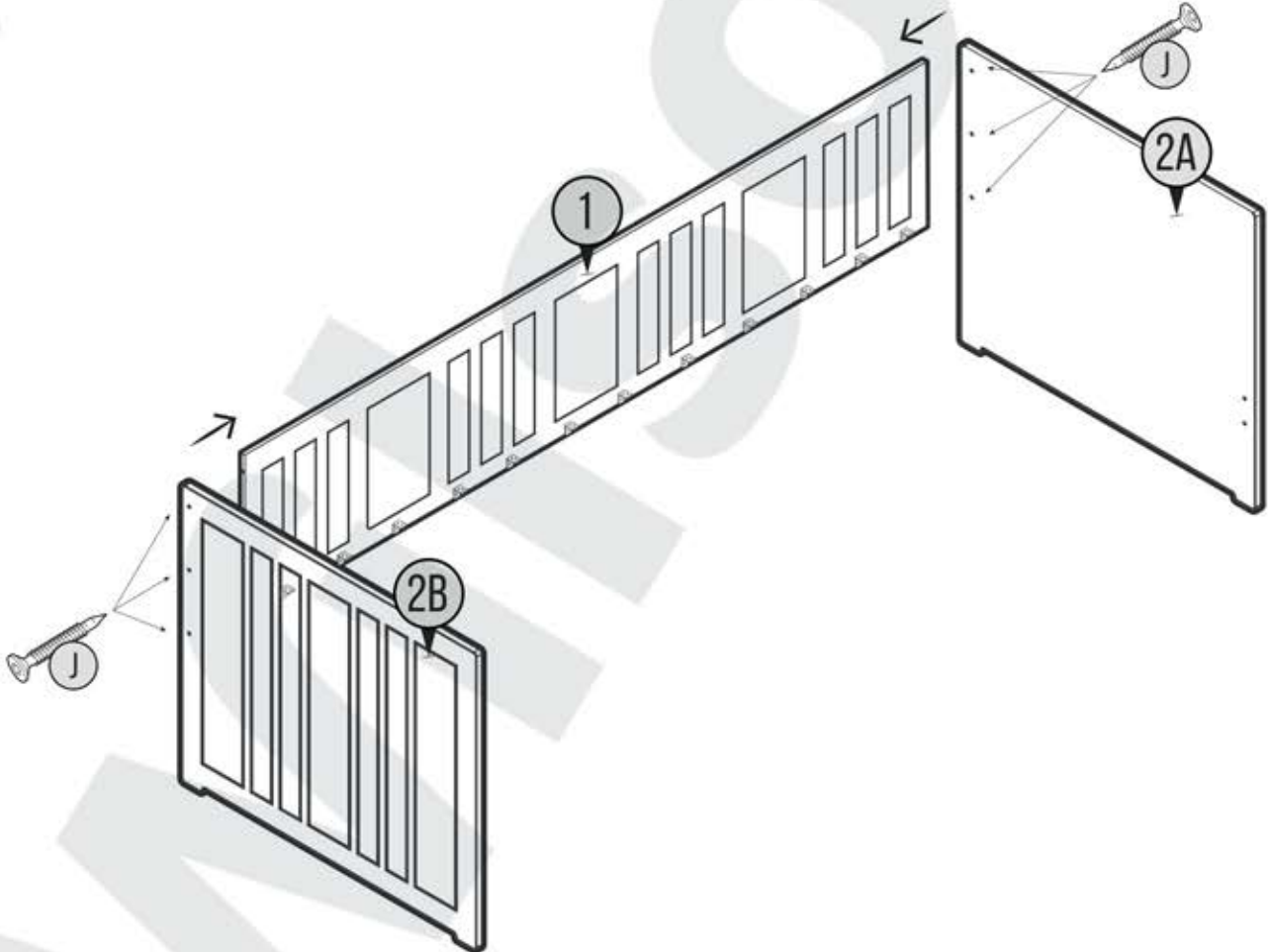


Z-12SZT



W-24SZT

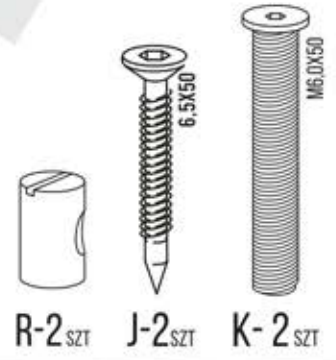
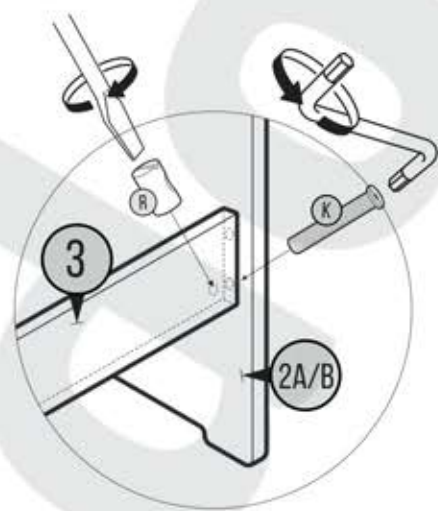
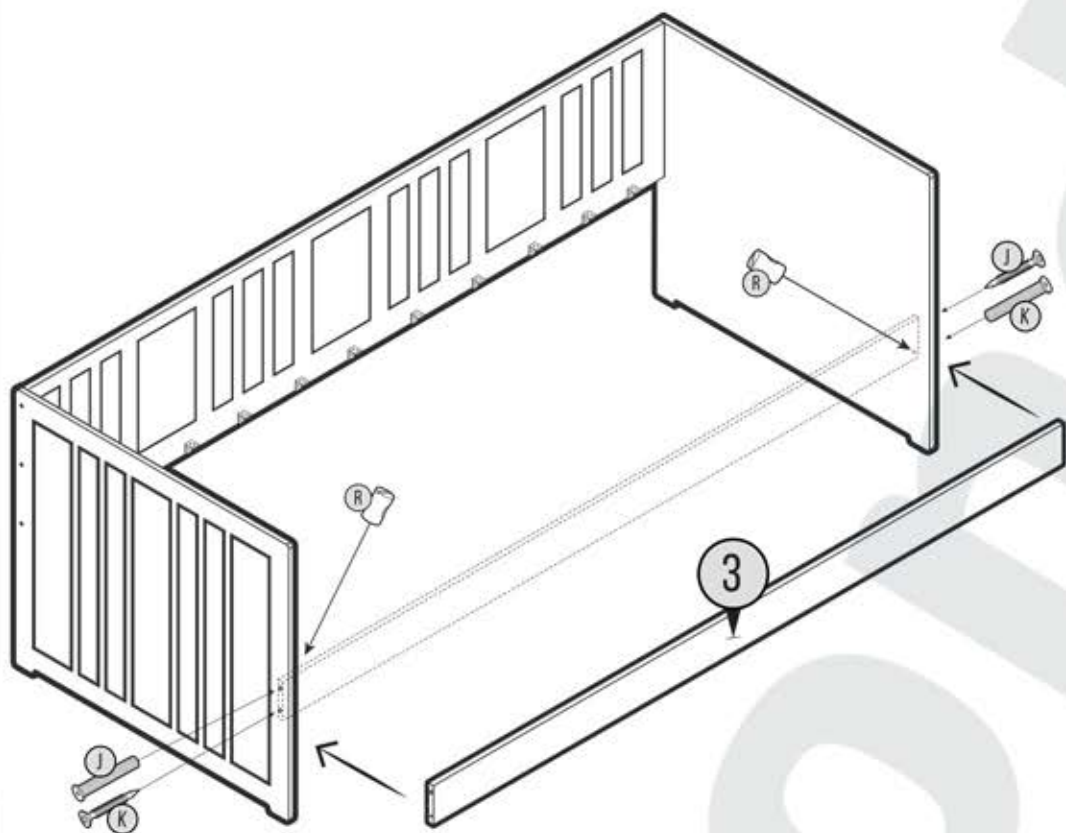
2



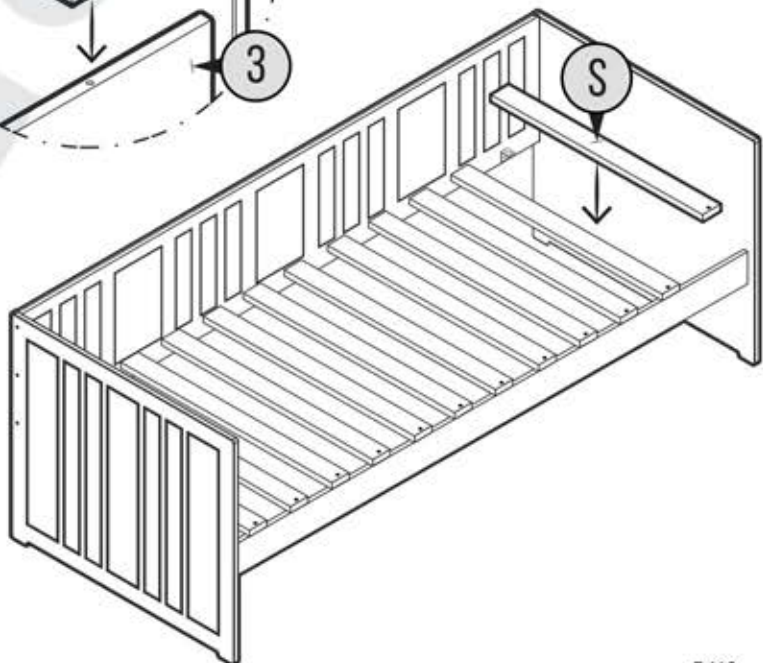
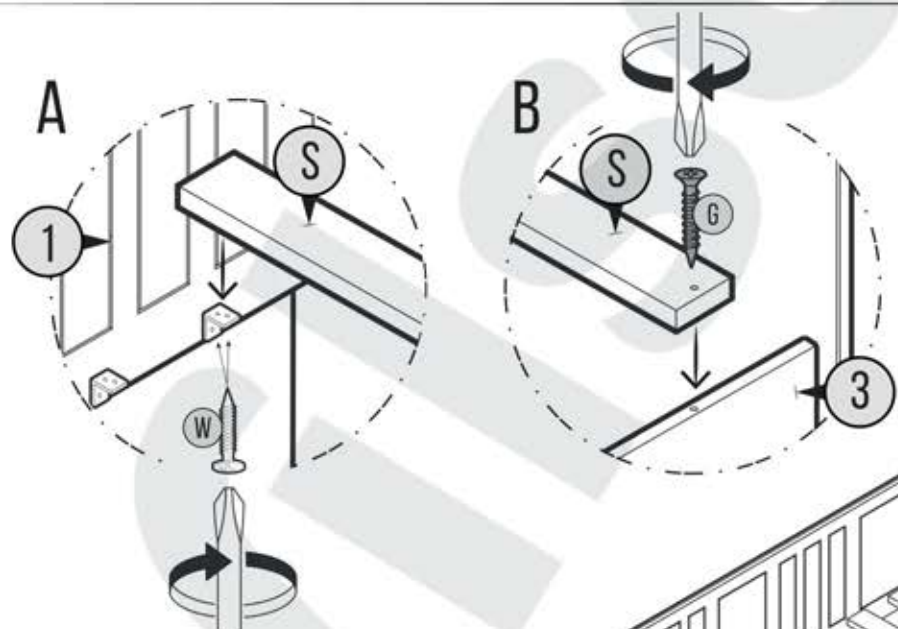
J-6SZT



3



4

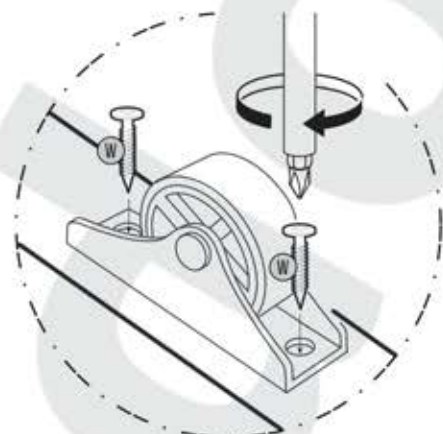
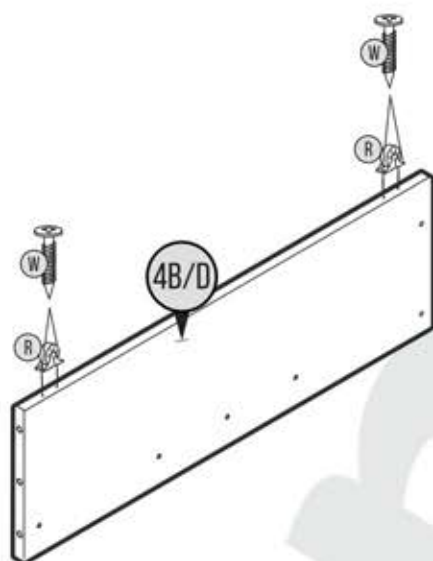
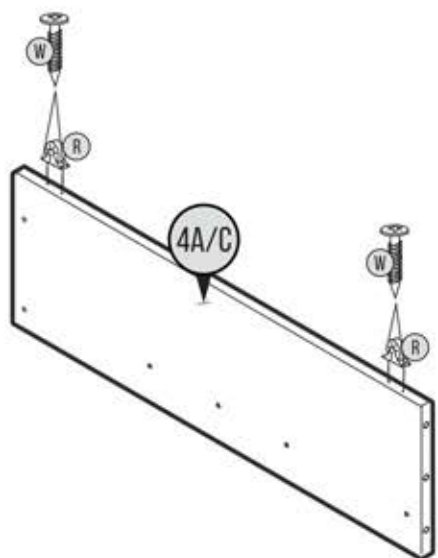


HERMES



• 3/X
• 5/X

5

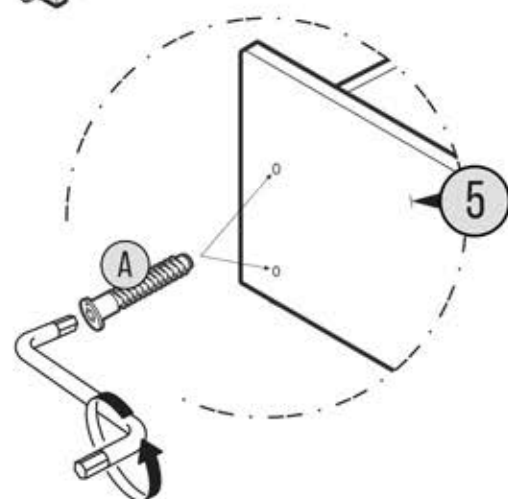
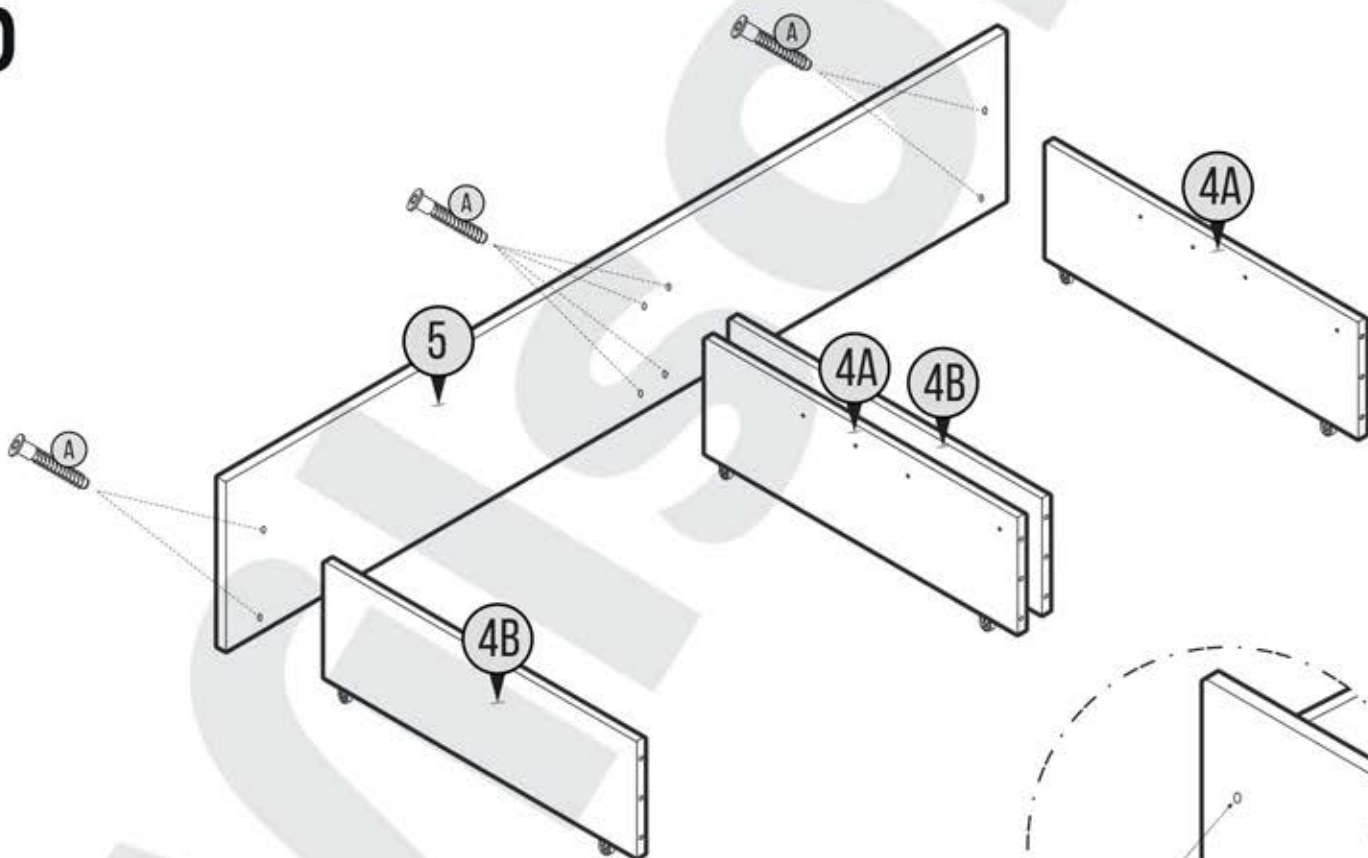


W-16_{SZT}



R-8_{SZT}

6



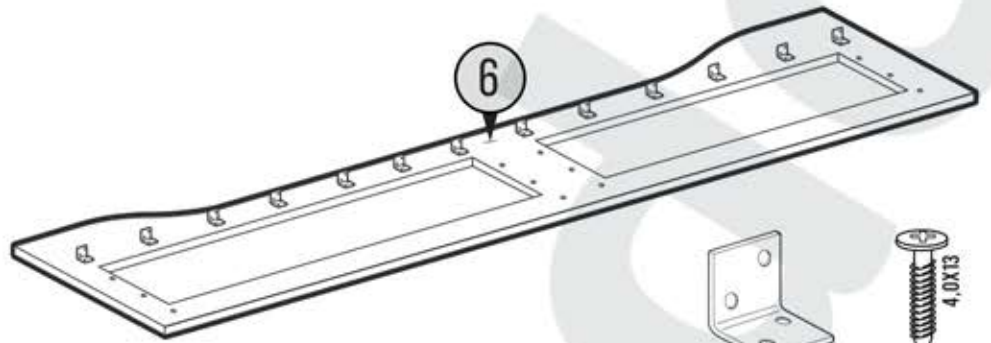
A-8_{SZT}

HERMES



7

13X

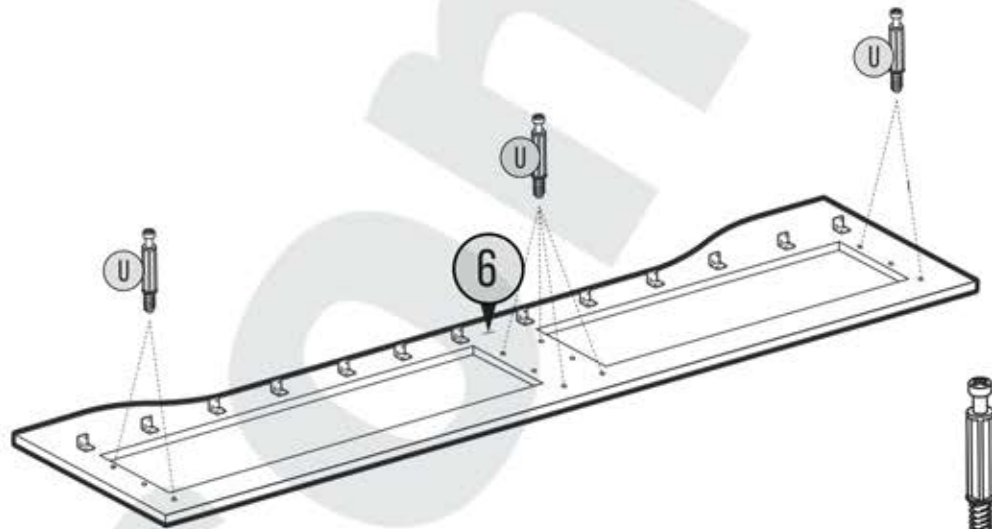
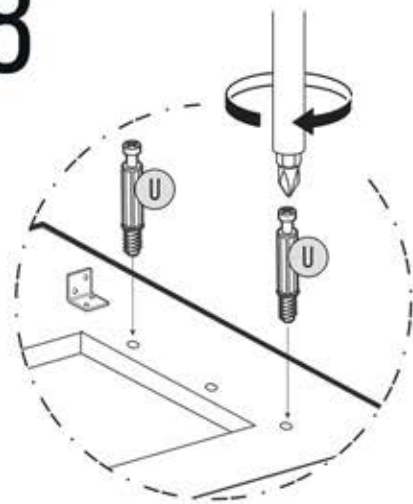


Z-13_{SZT}



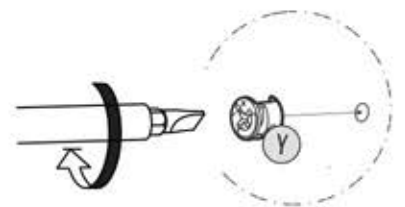
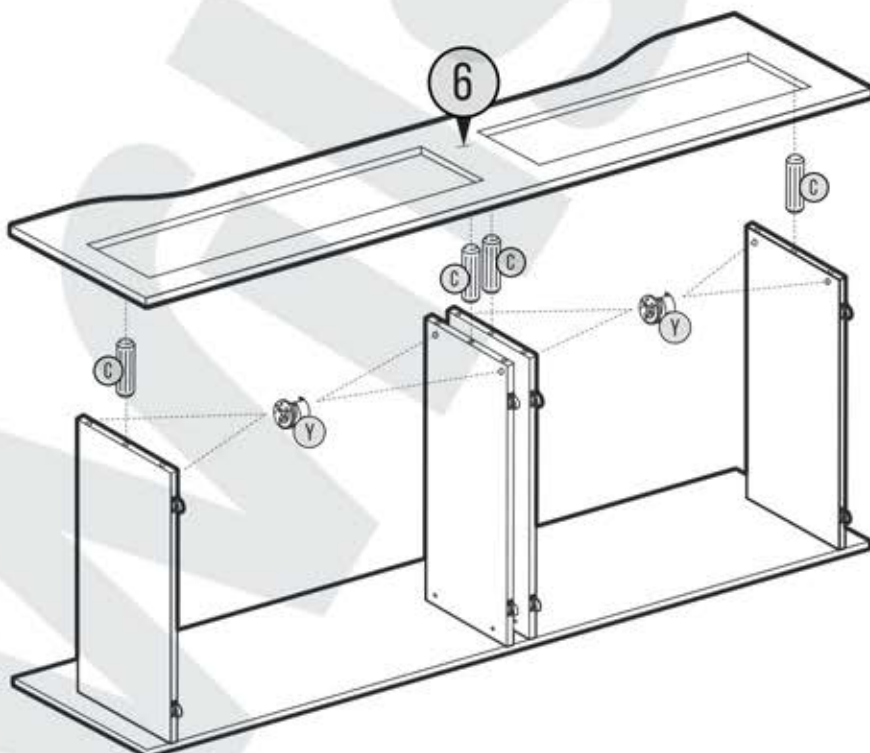
W-26_{SZT}

8



U-8_{SZT}

9



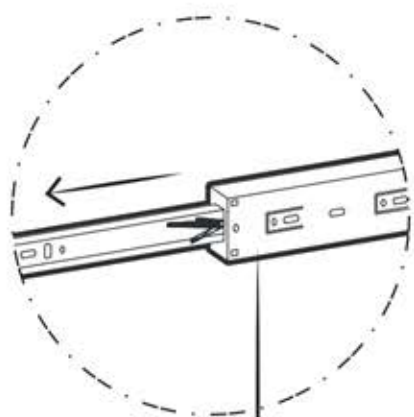
Y-8_{SZT}



C-4_{SZT}

HERMES

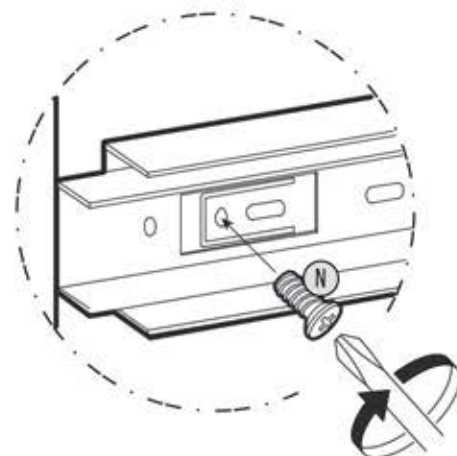
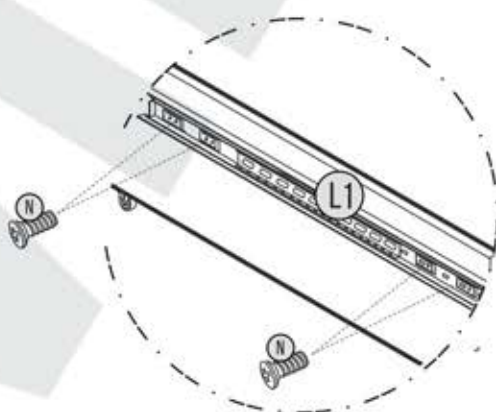
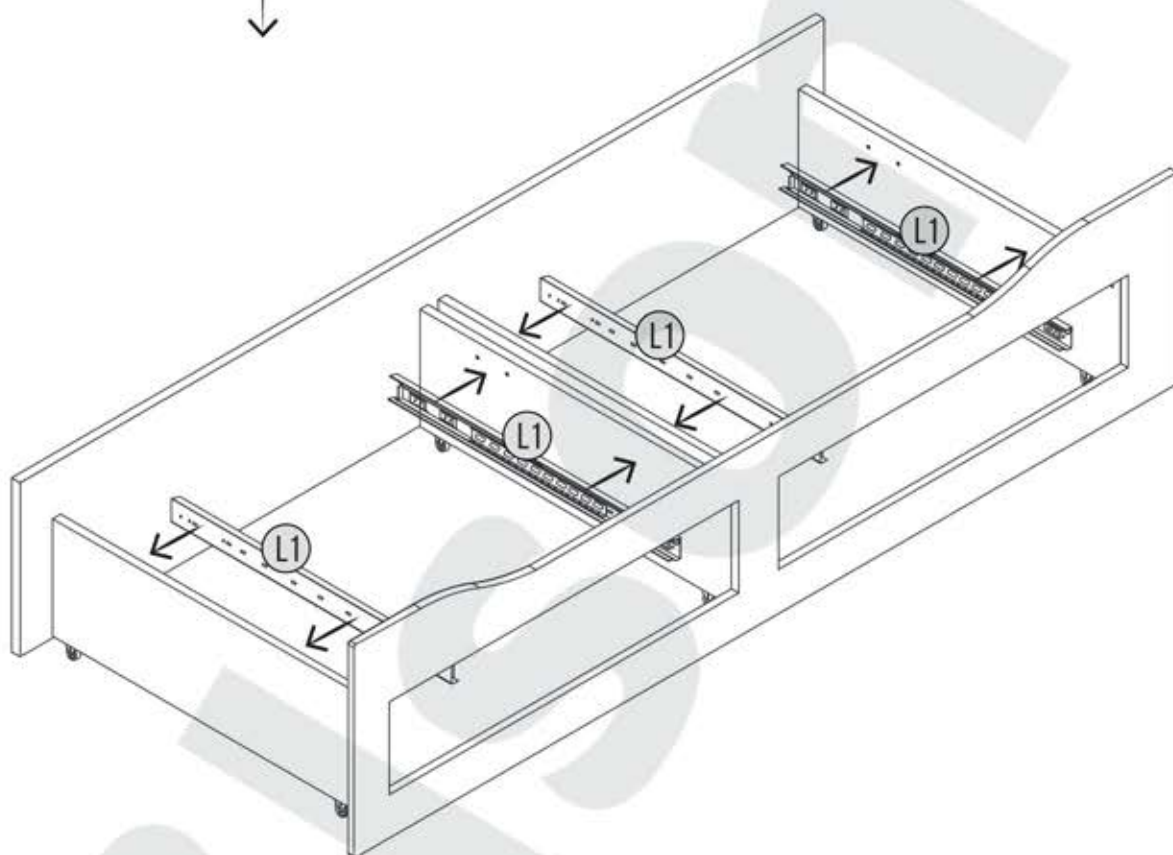
10



4X

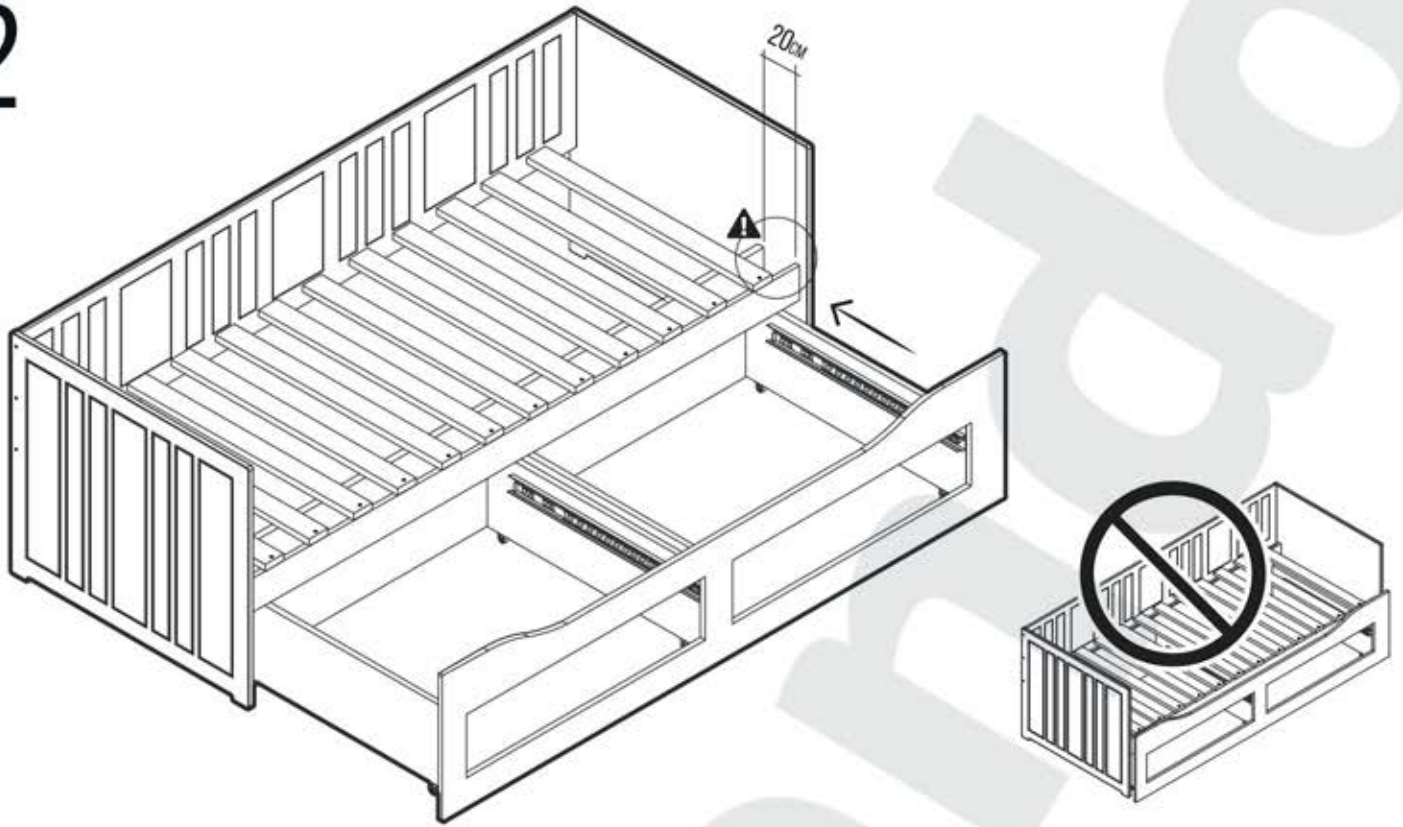


11

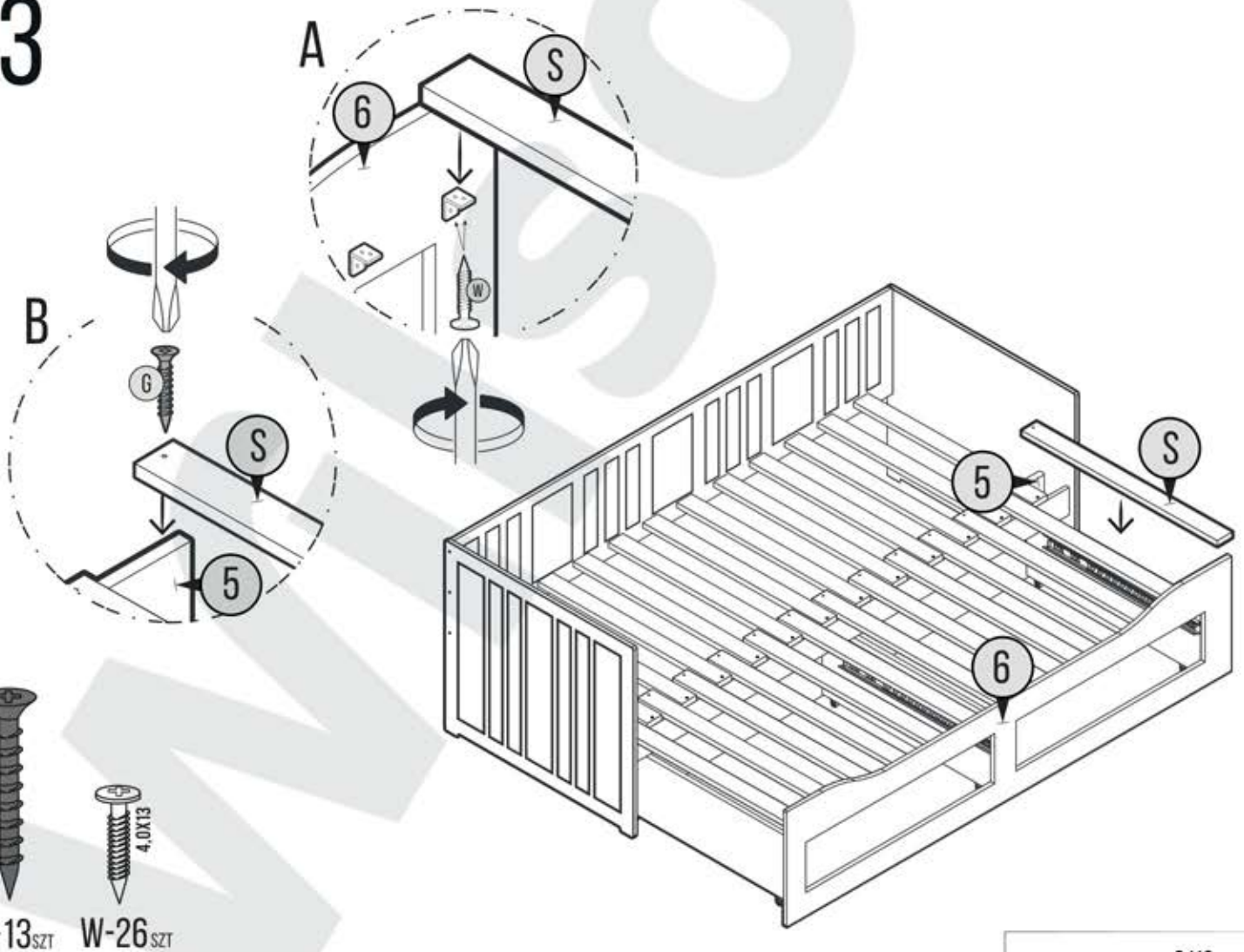


N-16_{SZT}

12

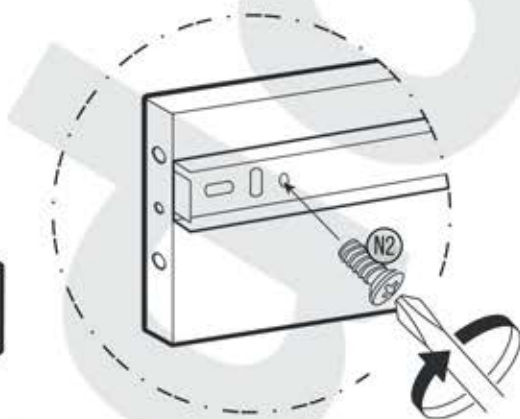
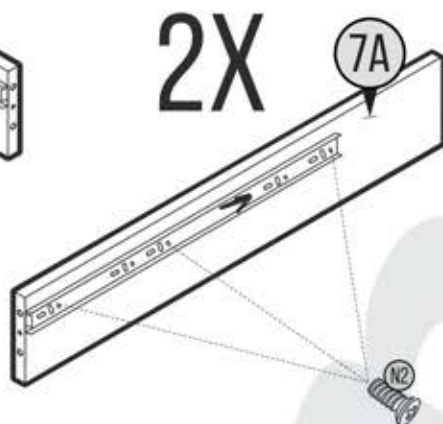
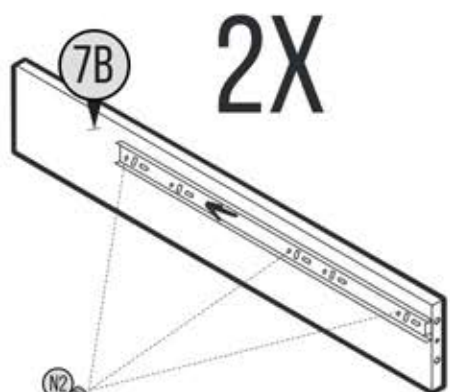


13



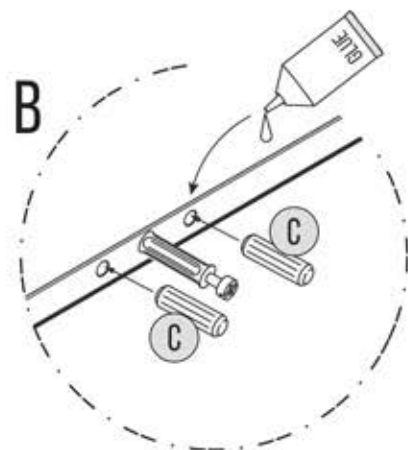
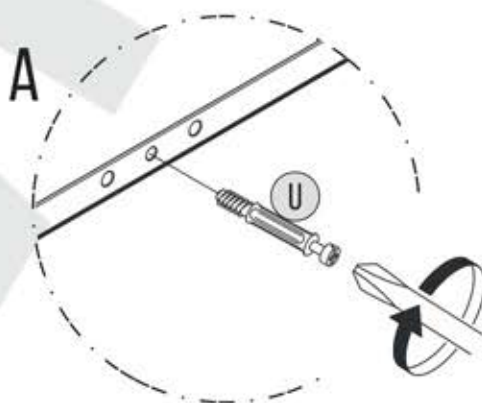
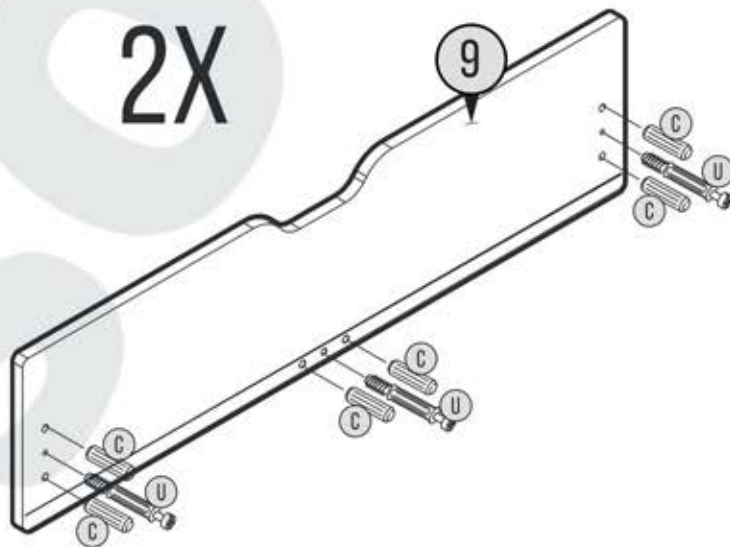
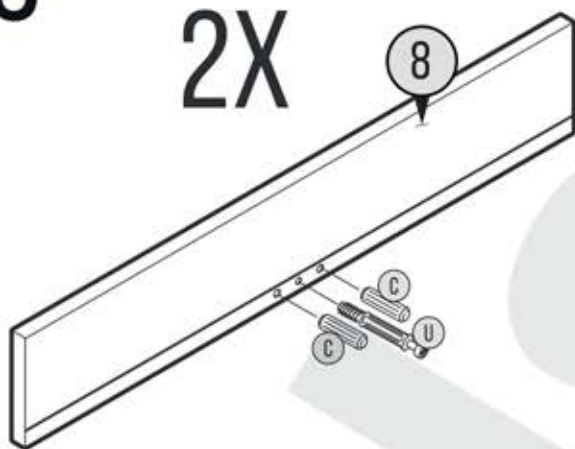
HERMES : 3/X

14



N2-12 SZT

15



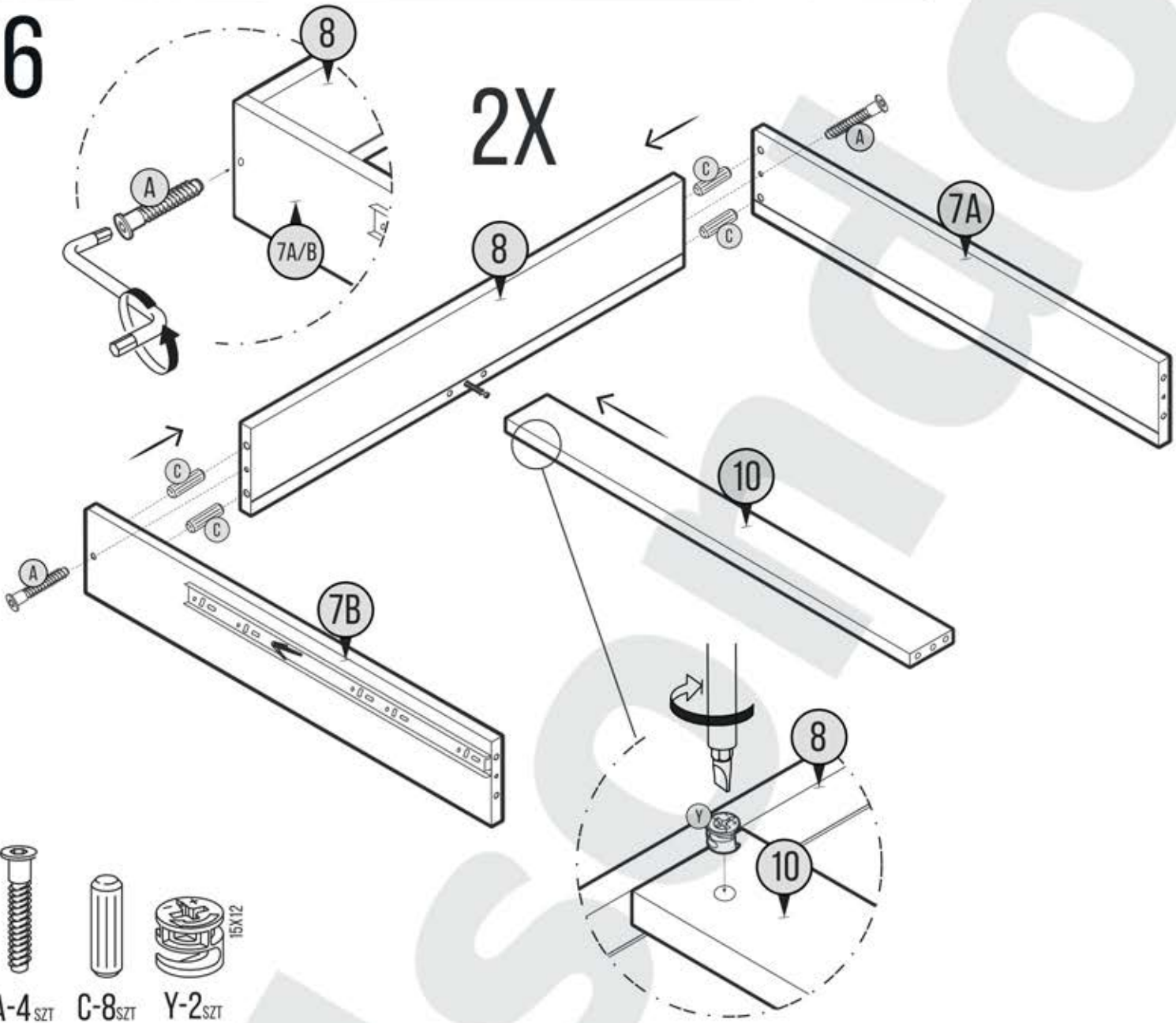
U-8 SZT I-1 SZT C-16 SZT

HERMES



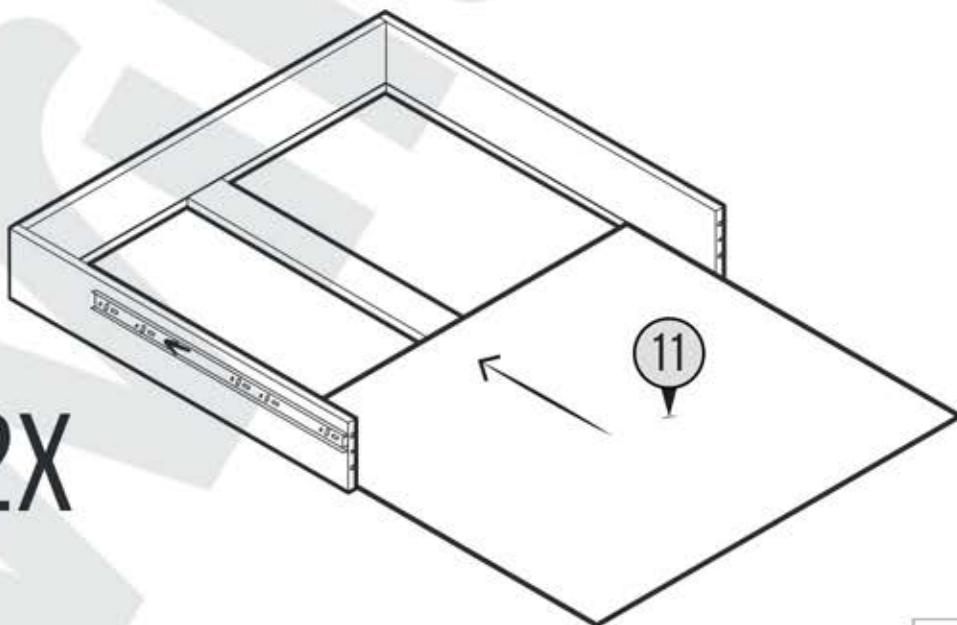
16

2X



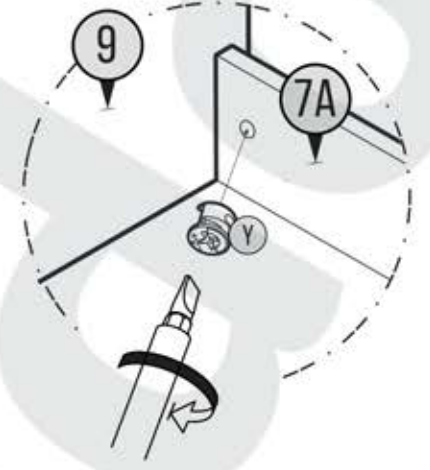
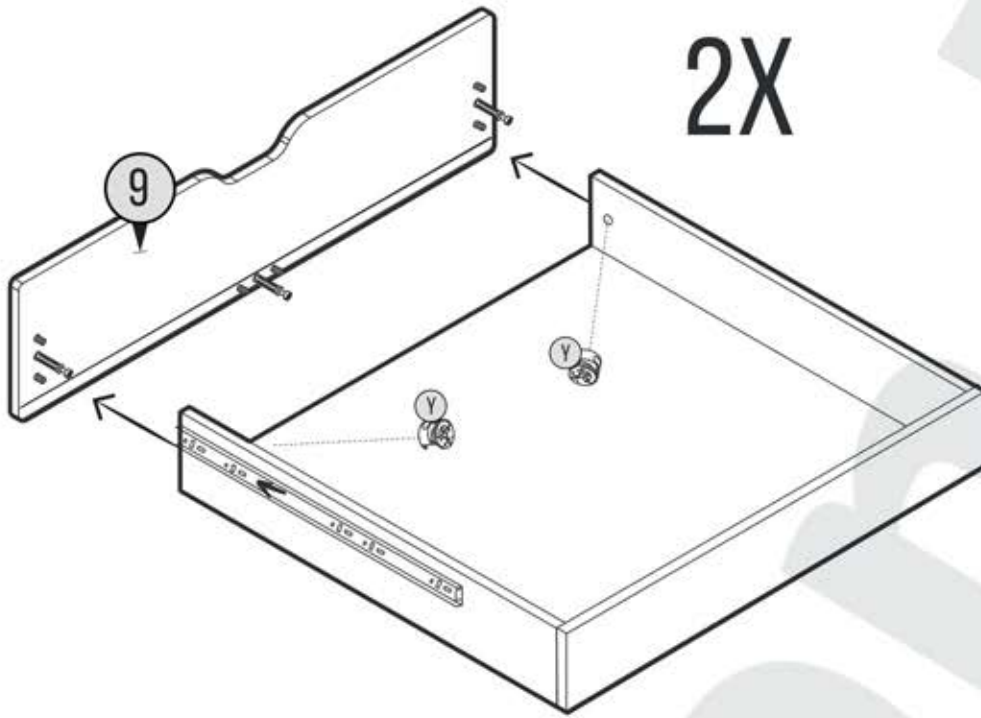
17

2X



HERMES

18



19

