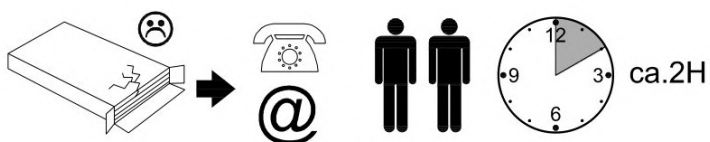
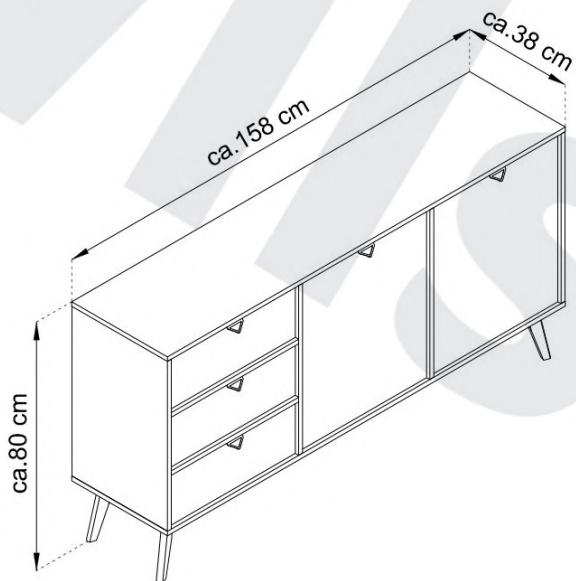


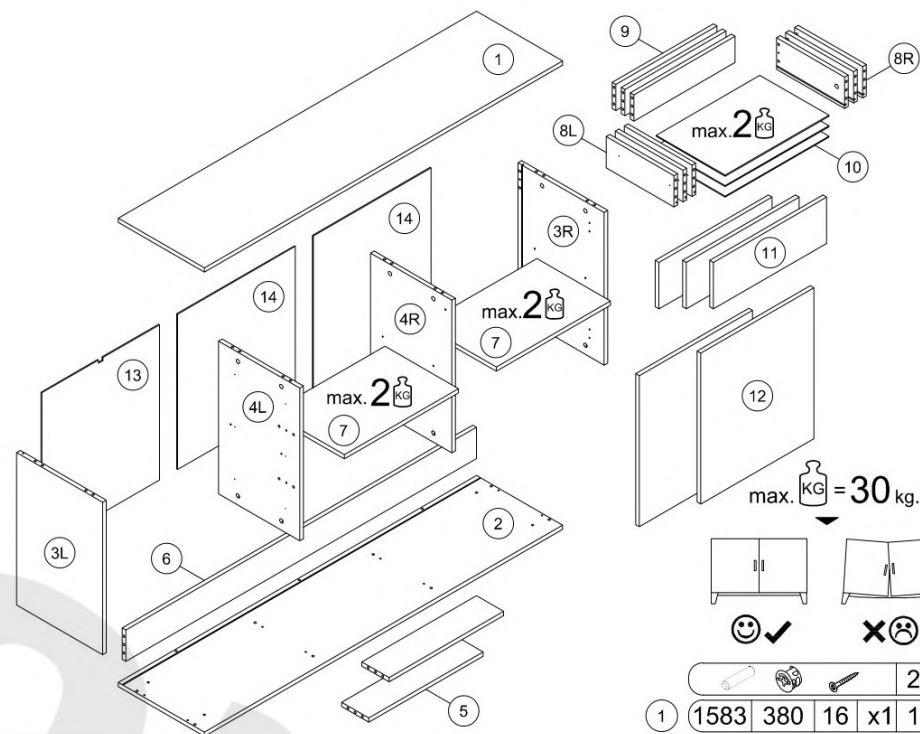
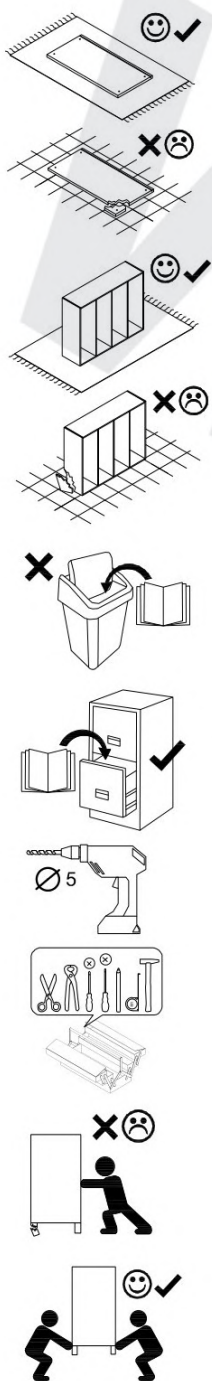
FOREST

K 158



- (D) Montageanleitung
- (FR) Notice de montage
- (NL) Handleiding voor de montage
- (CZ) Montážní návod
- (HU) Szerelési útmutató
- (TR) Montaj talimatı

- (GB) Assembly Instructions
- (IT) Istruzioni di montaggio
- (PL) Instrukcja montażu
- (SK) Návod na montáž
- (RO) Instrucțiuni de montaj
- (RU) Инструкции по монтажу

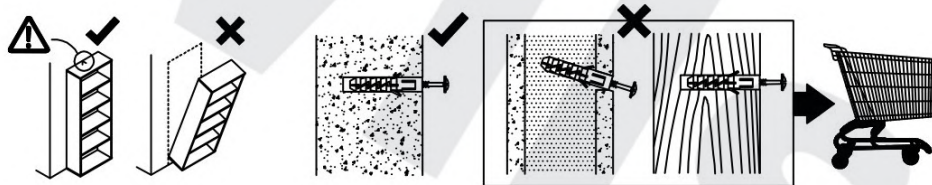
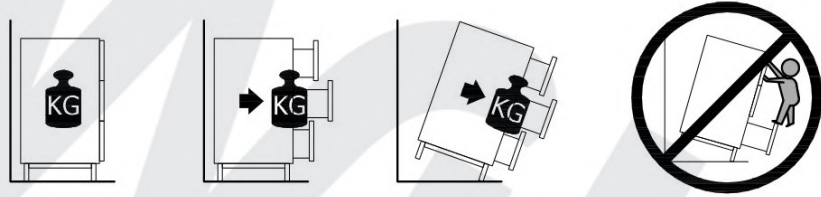


A	8x32				
	x52				
B		C	HD	H0	IMB
	x34	x34	x4	x4	x1
N	3x20	ND	3.5x16	NGD	NN
	x20	x33	x4	x4	x6
TA		U1		V	3x13
	x1	x5	x10	WH	x4
YD	7x50	ZC		ZE	
	x3	x8	x2	ZK	x18
				ZZ	x8

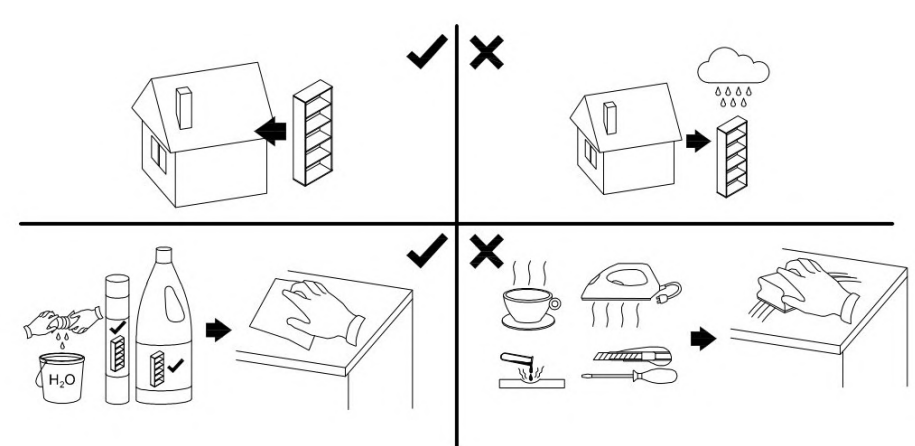
				2 / 2
1	1583	380	16	x1 1 / 2
2	1583	380	16	x1 1 / 2
3L	584	380	16	x1 1 / 2
3R	584	380	16	x1 1 / 2
4L	584	360	16	x1 1 / 2
4R	584	360	16	x1 1 / 2
5	506	120	16	x2 1 / 2
6	1550	120	16	x1 1 / 2
7	505	325	16	x2 2 / 2
8L	300	120	16	x3 1 / 2
8R	300	120	16	x3 1 / 2
9	448	100	16	x3 2 / 2
10	460	305	2.5	x3 2 / 2
11	177	500	16	x3 2 / 2
12	578	500	16	x2 2 / 2
13	520	594	2.5	x1 2 / 2
14	520	594	2.5	x2 2 / 2

08.08.2023

! Uwaga • Upozornění • Achtung • Attention • Caution • Figyelem
! Attensione • Opgelet • Внимание • Atenție • Upozornenie • Dikkat !



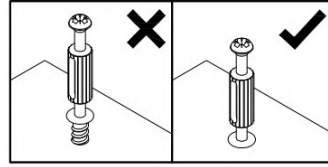
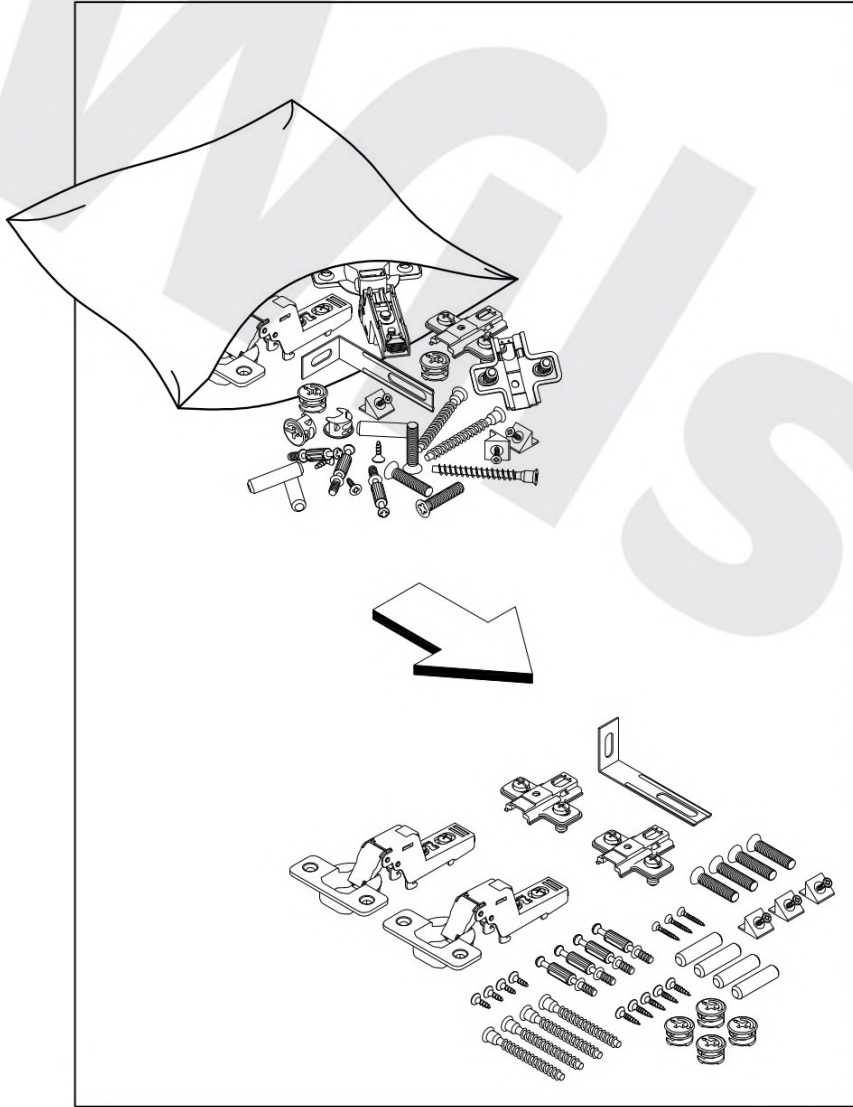
! Uwaga • Upozornění • Achtung • Attention • Caution • Figyelem
! Attensione • Opgelet • Внимание • Atenție • Upozornenie • Dikkat !



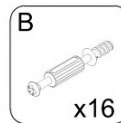
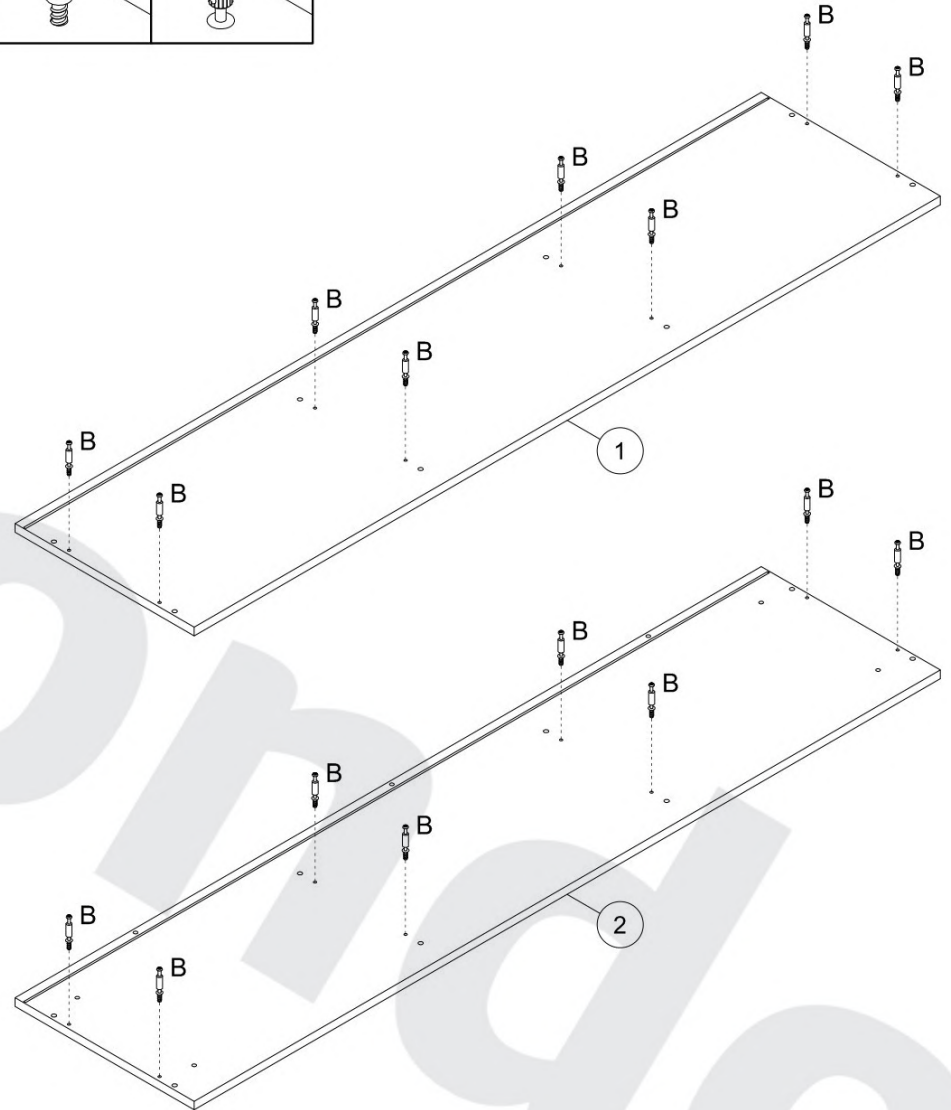
PL	Mocowanie do ściany jest jednocześnie zabezpieczeniem przed przewróceniem - koniecznie zamontować! Do niektórych rodzajów ścian koniecznie zastosować specjalne kołki mocujące.
CZ	Montáž na stěnu slouží jako ochrana proti převrnutí - bezpodmínečně umístěte! U některých typů stěn může být zapotřebí speciální hmoždinka!
DE	Wandbefestigung dient als Kippschutz - unbedingt anbringen! bei einigen Wandtypen kann ein Spezialdübel erforderlich sein!
GB	The wall fastening serves to prevent tipping - be absolutely sure to mount it! For certain wall types, a special wall plug may be necessary!
FR	La fixation murale sert de protection contre le basculement - à installer impérativement! Pour certains types de murs il faut des chevilles spéciales!
NL	De muurbevestiging is ook een anti-kantelbeveiliging - moet worden gemonteerd! Voor bepaalde soorten muren is het nodig speciale bevestigingspluggen te gebruiken.
IT	Il fissaggio alla parete serve da protezione anti-ribaltamento-attaccarla assolutamente! Per alcune strutture di parete può essere necessario un tassello speciale!
HU	A terméket a falhoz kel rögzíteni, különben az felborulhat! Egyes faltípusoknál speciális tiplít kell használni!
RU	Обязательно установите крепление на стене во избежание опрокидывания! Для некоторых типов стен может потребо- ваться специальный дюбель!
RO	Sistemul de fixare la perete servește ca protecție la răsturnare - de montat obligatoriu! Pentru unele tipuri de pereți este posibil să fie necesar un diblu special!
SK	Upevnenie na stenu slúži ako ochrana proti prevráteniu - bezpodmínečne použite! Pre niektoré druhy stein môže byť potrebná špeciálna hmoždinka!
TR	Duvardaki sabitleme, devrilmeye karşı bir emniyet tedbiridir ve mutlaka monte edilmelidir! Bazı duvar tiplerinde bunun için özel bir dübel gerekli olabilir!

PL	Czyszczenie należy wykonać wyłącznie za pomocą ściereczki lub lekko nawilżonego ręcznika. Nie stosować środków czyszczących do szorowania.
CZ	Čištění je nutné vykonávat výhradně pomocí utěrky nebo lehce navlženého ručníku. Nepoužívejte čističí prostředky obsahující abrazivní částice.
DE	Bitte nur mit einem Staubtuch oder leicht feuchtem Lappen reinigen. Keine scheuernden Putzmittel verwenden.
GB	Please only clean with a duster or damp cloth. Do not use any abrasive cleaners.
FR	Le nettoyage se fait uniquement à l'aide d'un torchon ou d'une serviette légèrement mouillée.
NL	Reinigen met een zachte doek of een licht vochtige doek. Geen schurende middelen gebruiken.
IT	Pulire esclusivamente con un panno o un asciugamano umido.
HU	A tisztítás kizárólag törölküha vagy enyhén nedvesített törölköző segítségével végezhető. Súroló hatású tisztítószerket nem szabad használni.
RU	Очищайте от пыли тряпкой или слегка влажной ветошью. Не допускается применение чистящих средств, не пред-назначенных для ухода за мебелью.
RO	Curățarea trebuie efectuată numai cu o cârpă sau cu un prosop ușor umezit. Nu utilizați agenți de curățare abrazivi.
SK	Čistenie je nutné vykonávať výhradne pomocou utierky alebo ľahko zvlhnutým ručníkom. Nepoužívajte čistiaci prostriedky obsahujúci abrazívni častice.
TR	Lütfen sadece bir toz bezilye veya hafif nemli yumuşak bir bezle siliniz. Aşındırıcı temizlik malzemeleri kullanmayınız.

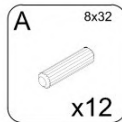
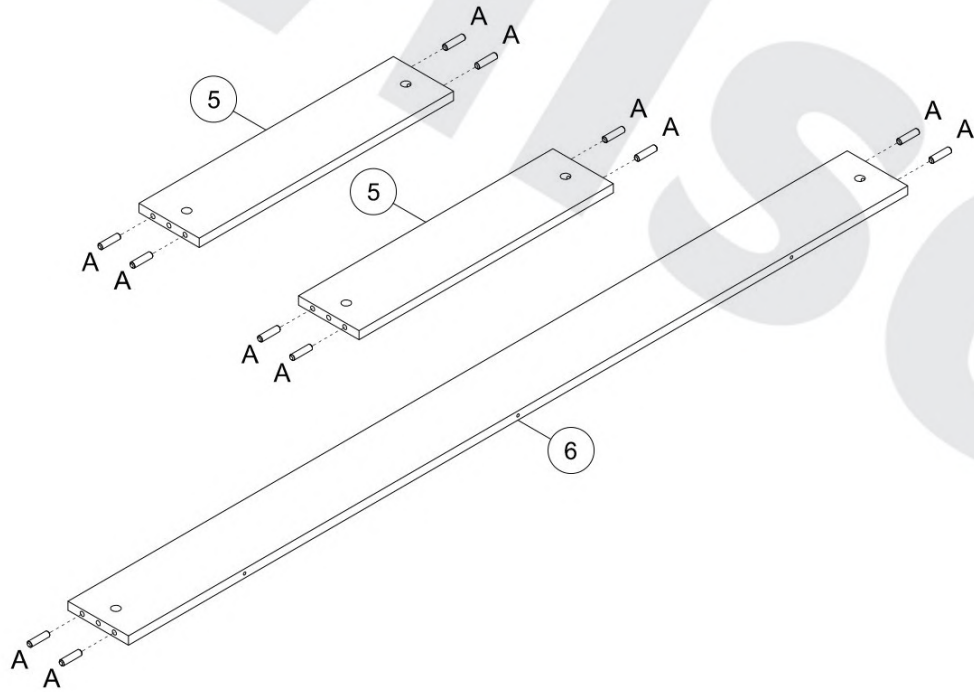
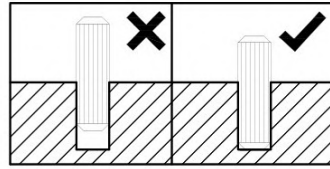
1



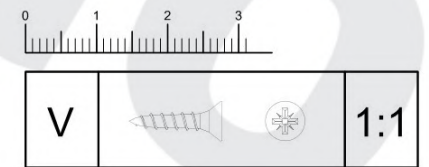
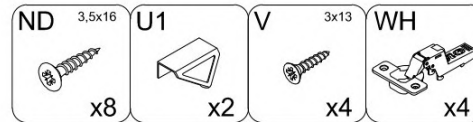
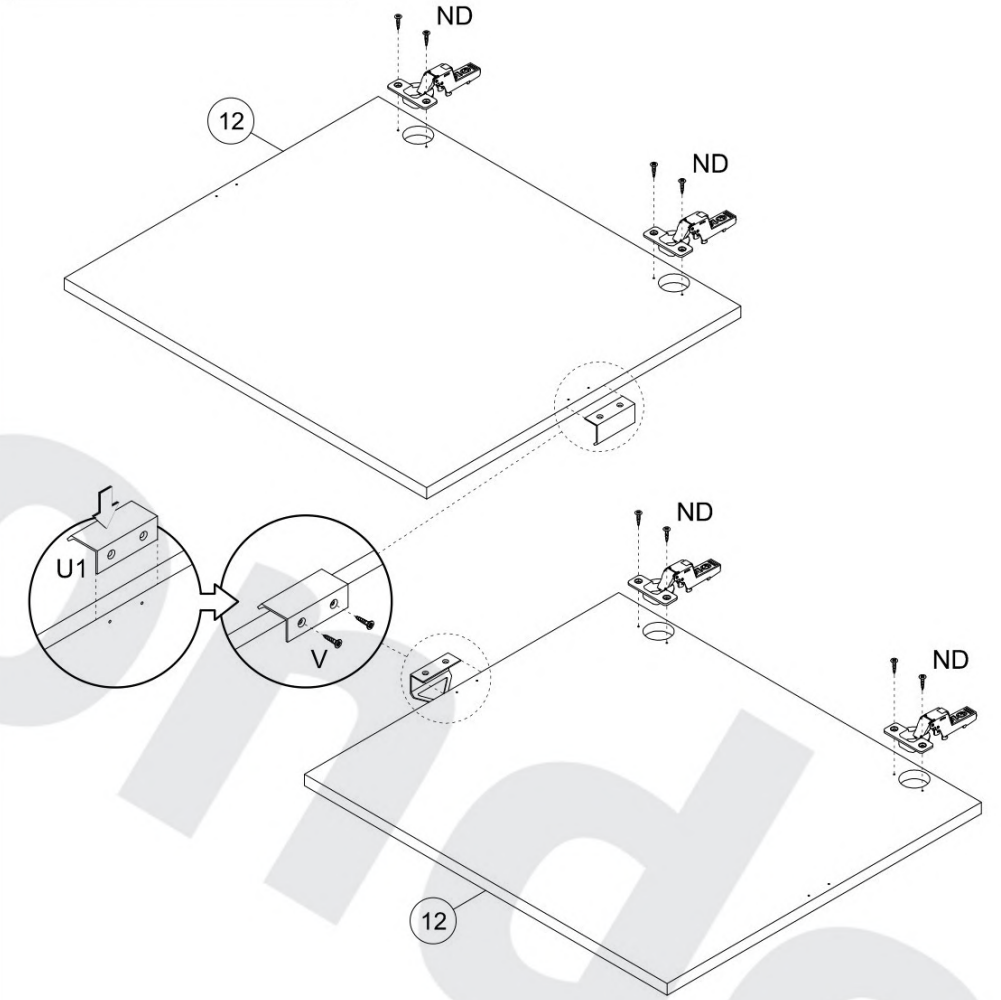
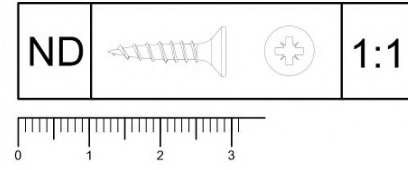
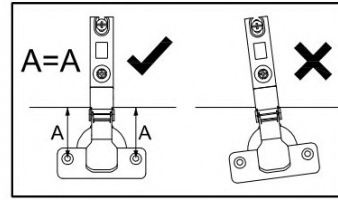
2



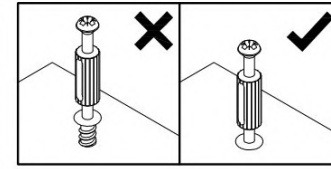
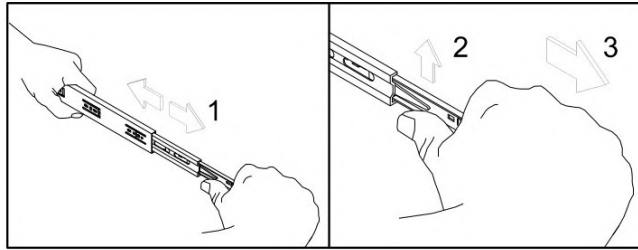
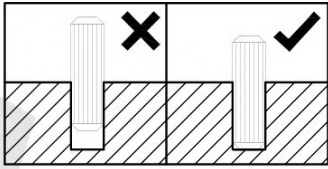
3



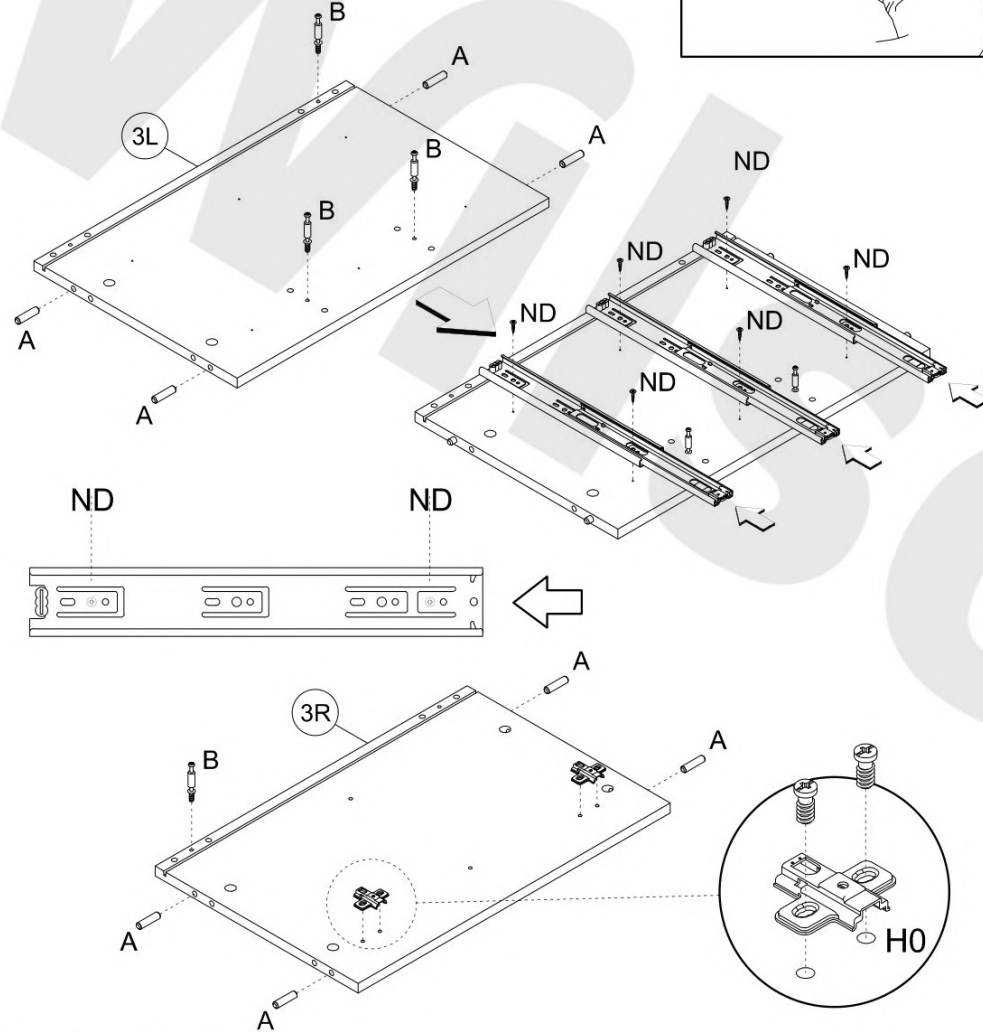
4



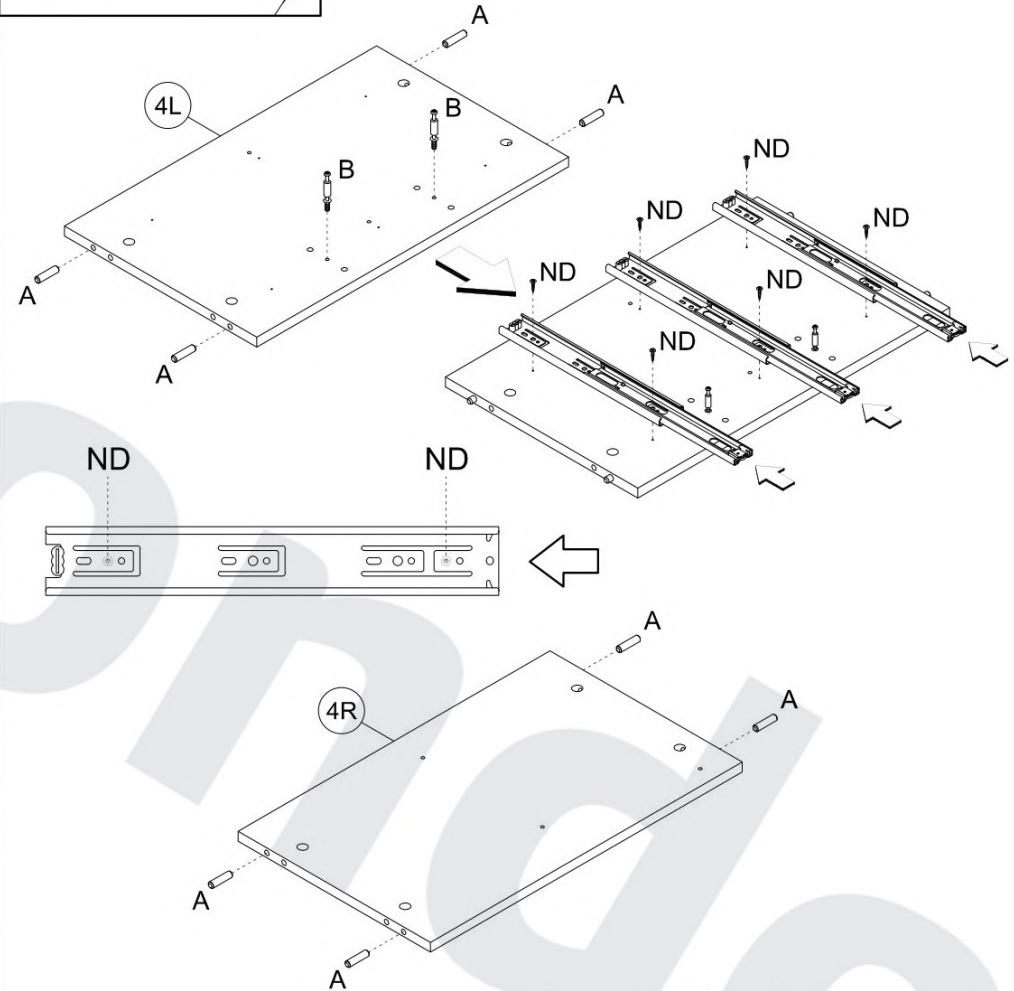
5



6



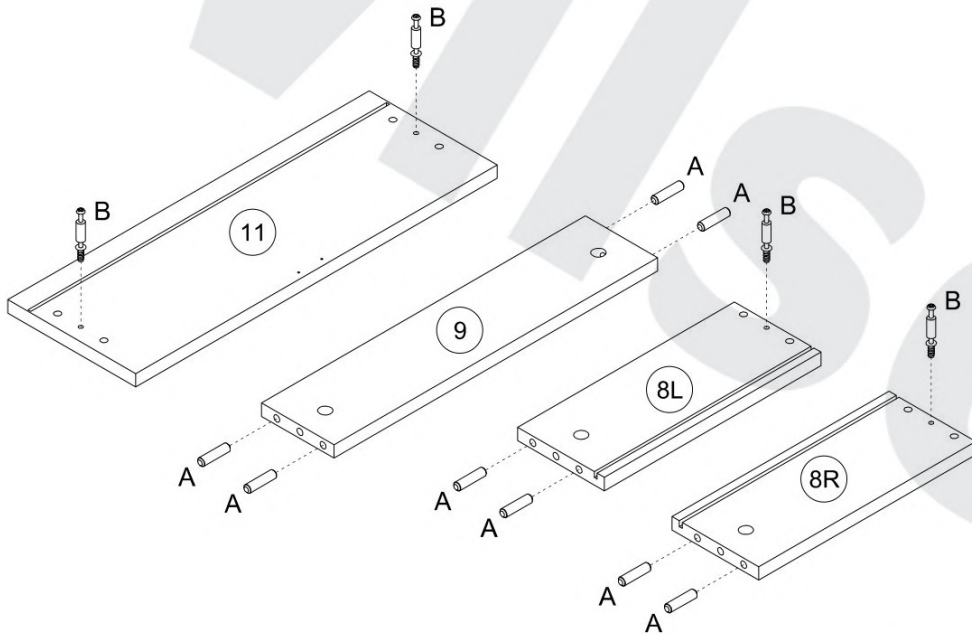
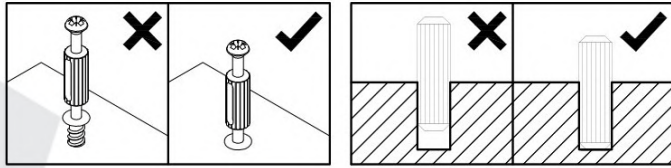
ND			H0	ND	PPW
	8x32			3,5x16	300
	x8	x4	x2	x6	n-45
					300
					x3



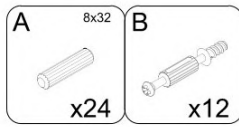
ND			H0	ND	PPW
	8x32			3,5x16	300
	x8	x2	x2	x6	n-45
					300
					x3

ND				

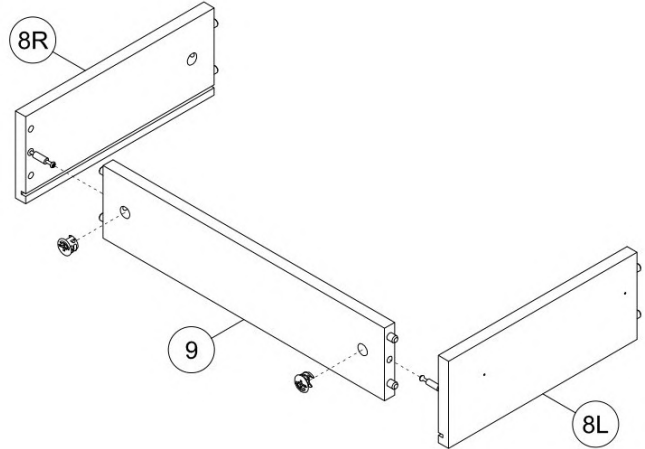
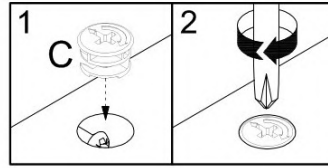
7



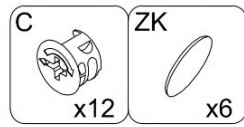
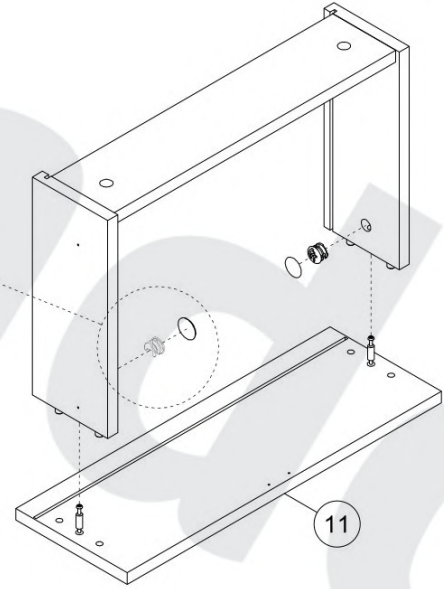
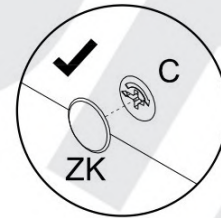
x3



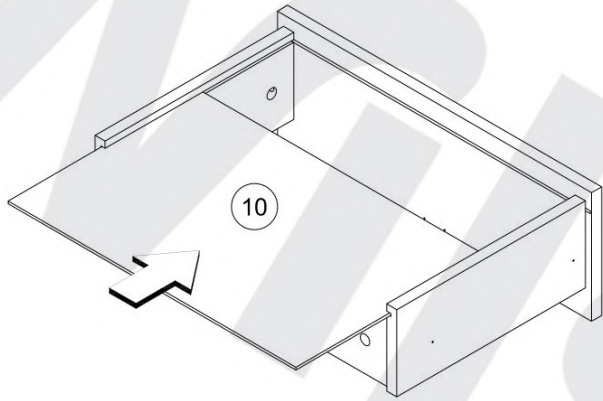
8



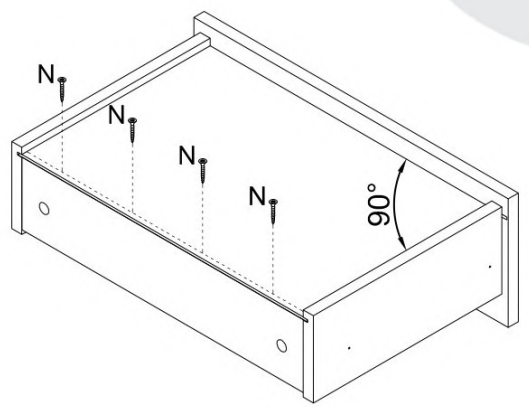
x3



9



x3

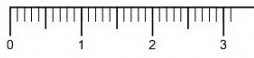


N		1:1
---	--	-----

N	3x20		x12
---	------	--	-----

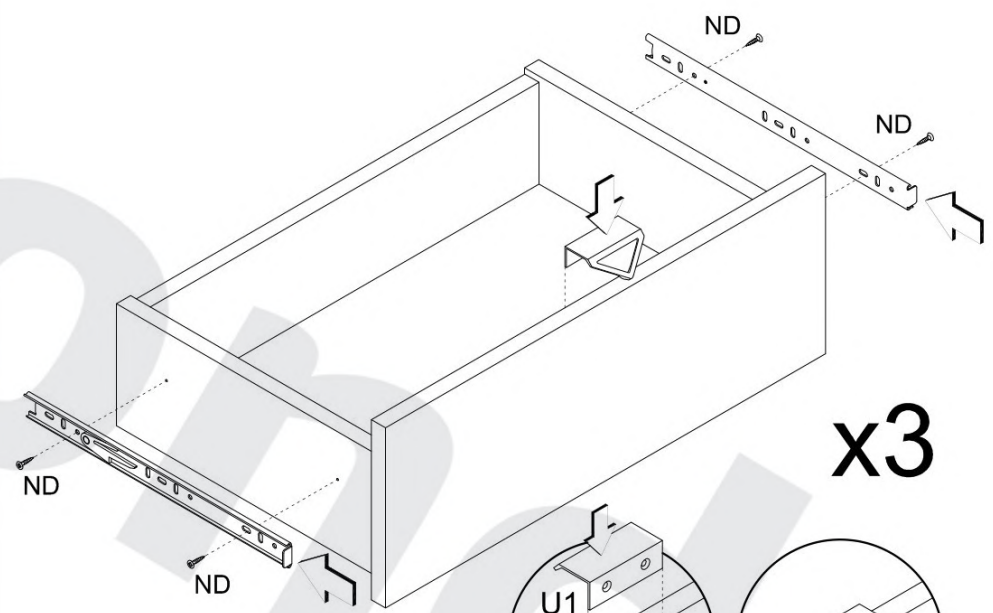
10

V		1:1	ND		1:1
---	--	-----	----	--	-----

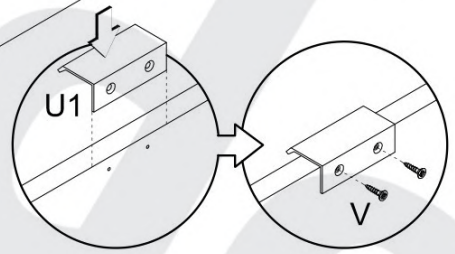


ND

ND

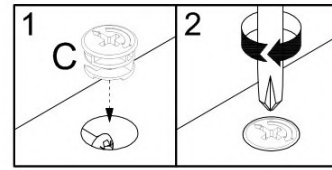
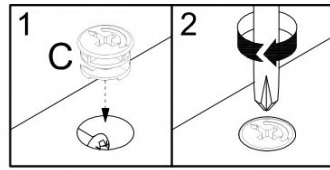


x3

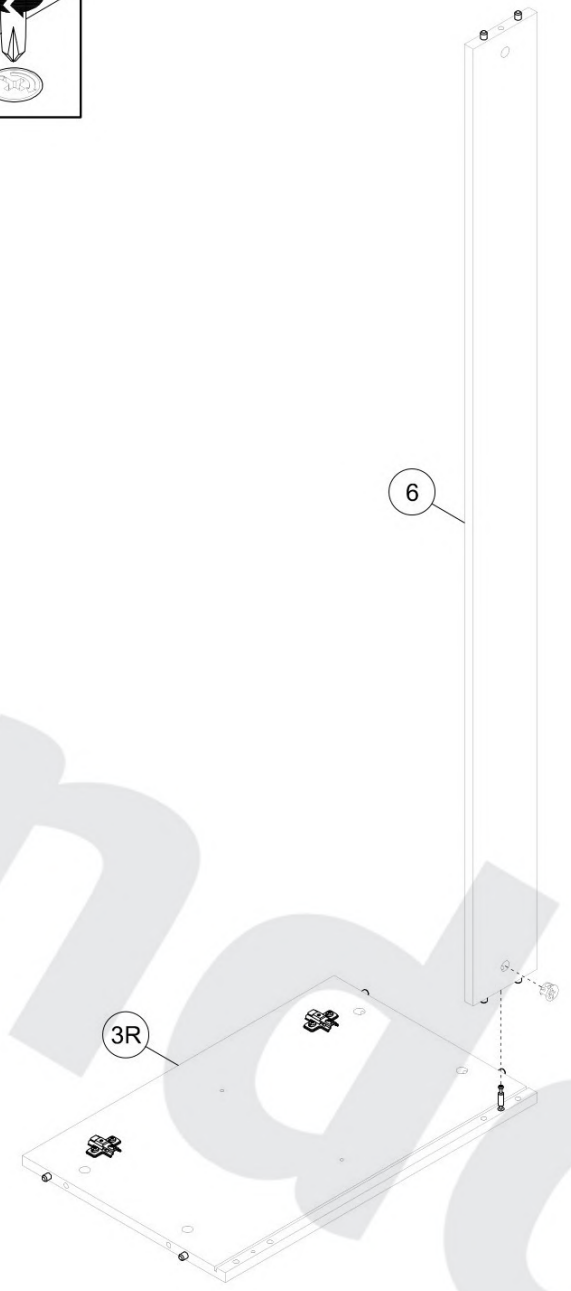
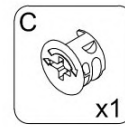
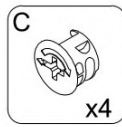
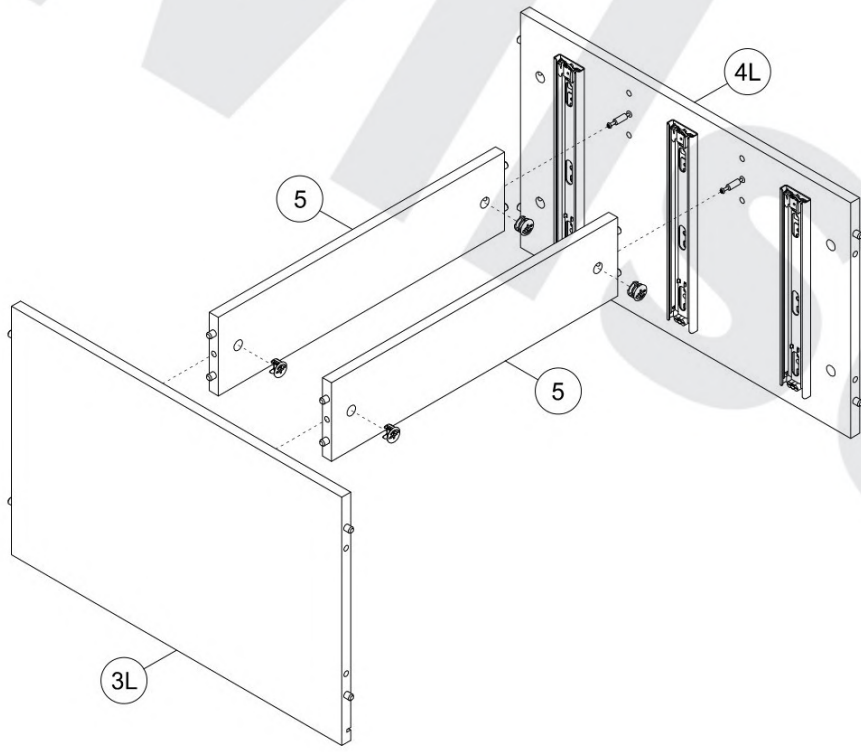


U1		x3	ND	3,5x16		x12	V	3x13		x6	PPW	300		x6
----	--	----	----	--------	--	-----	---	------	--	----	-----	-----	--	----

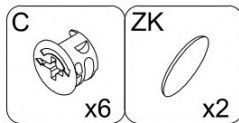
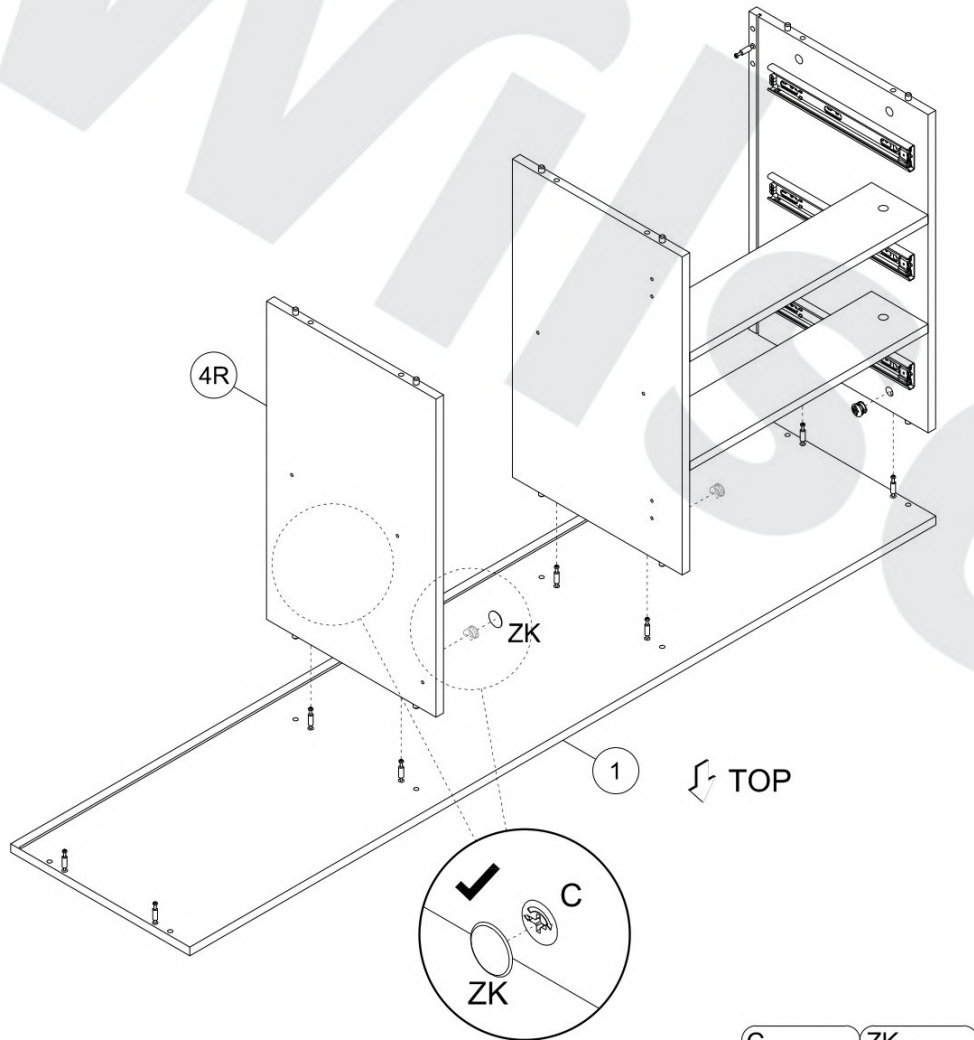
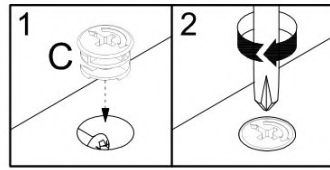
11



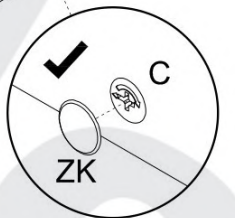
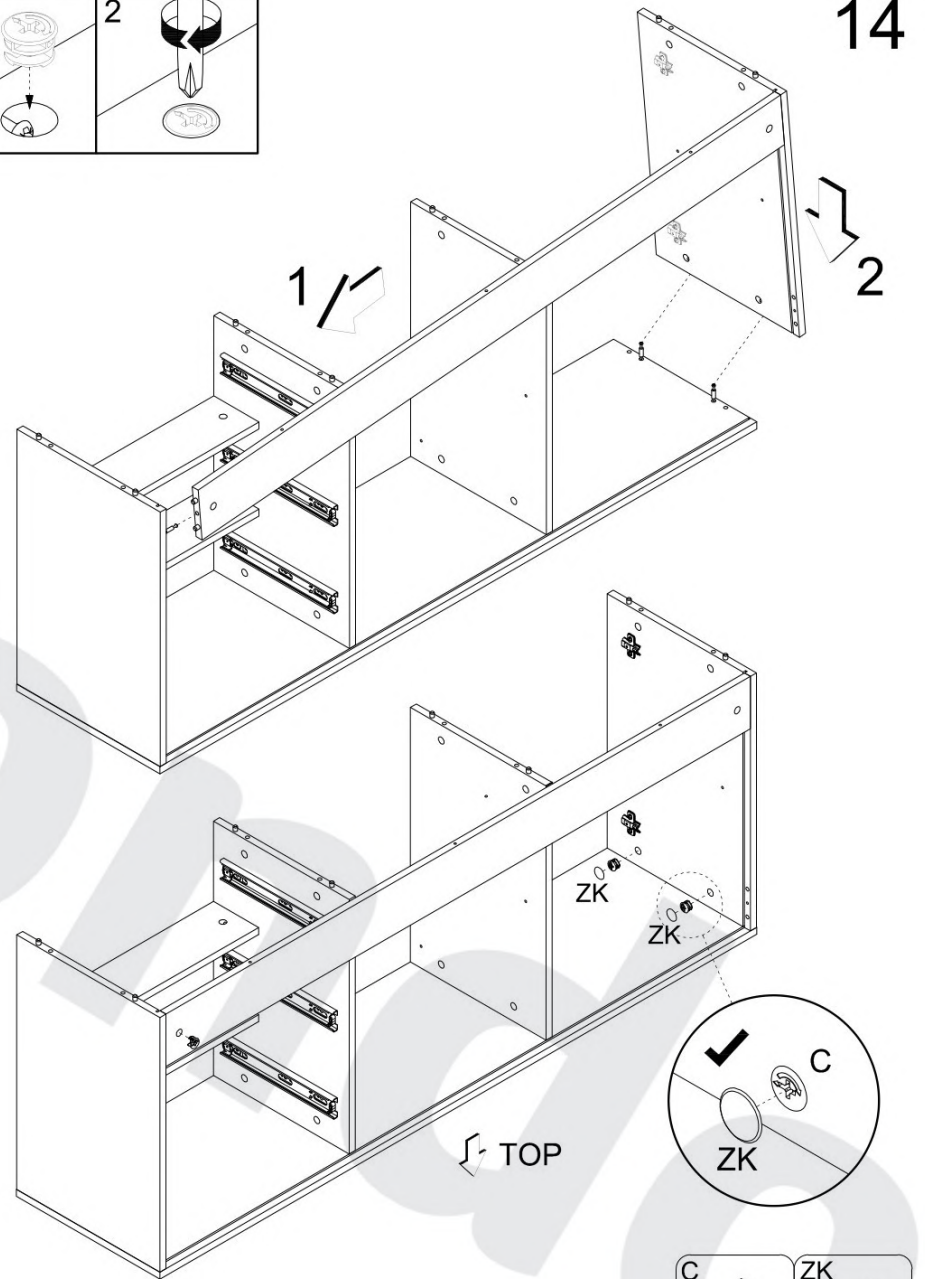
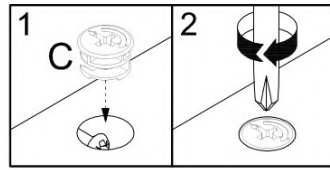
12



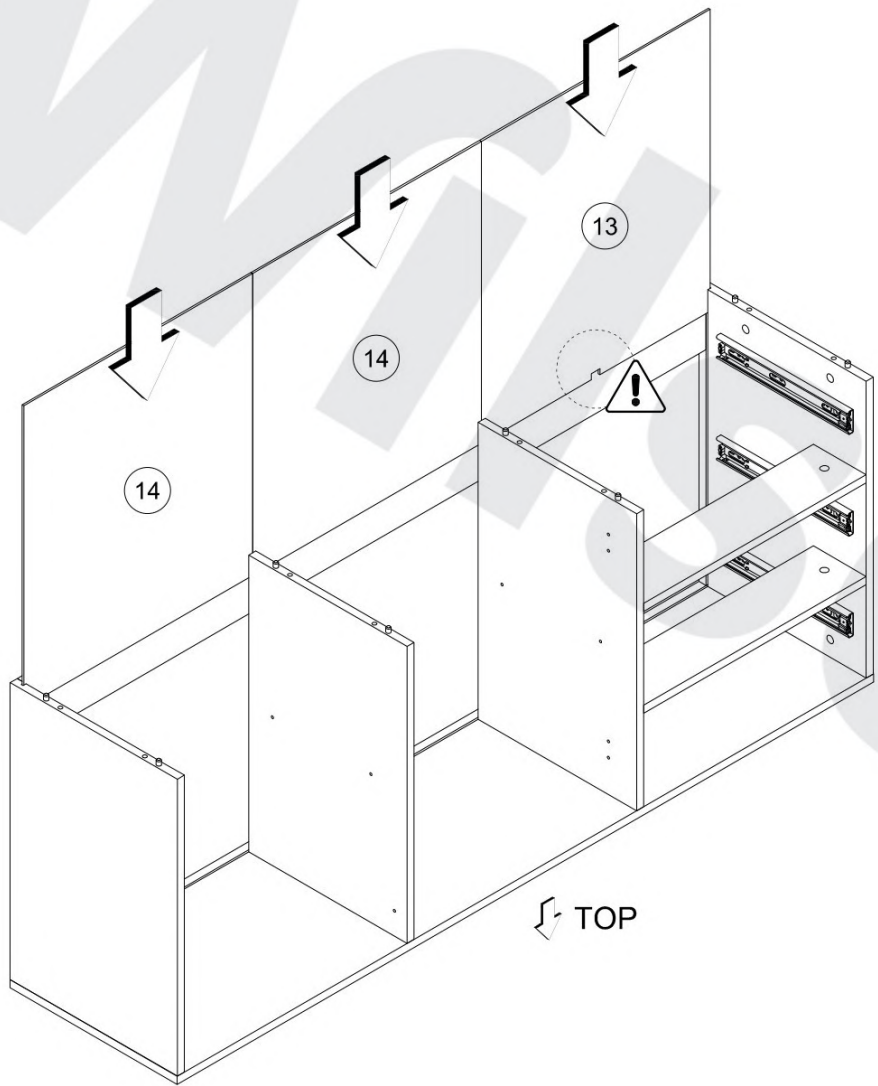
13



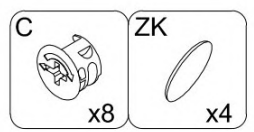
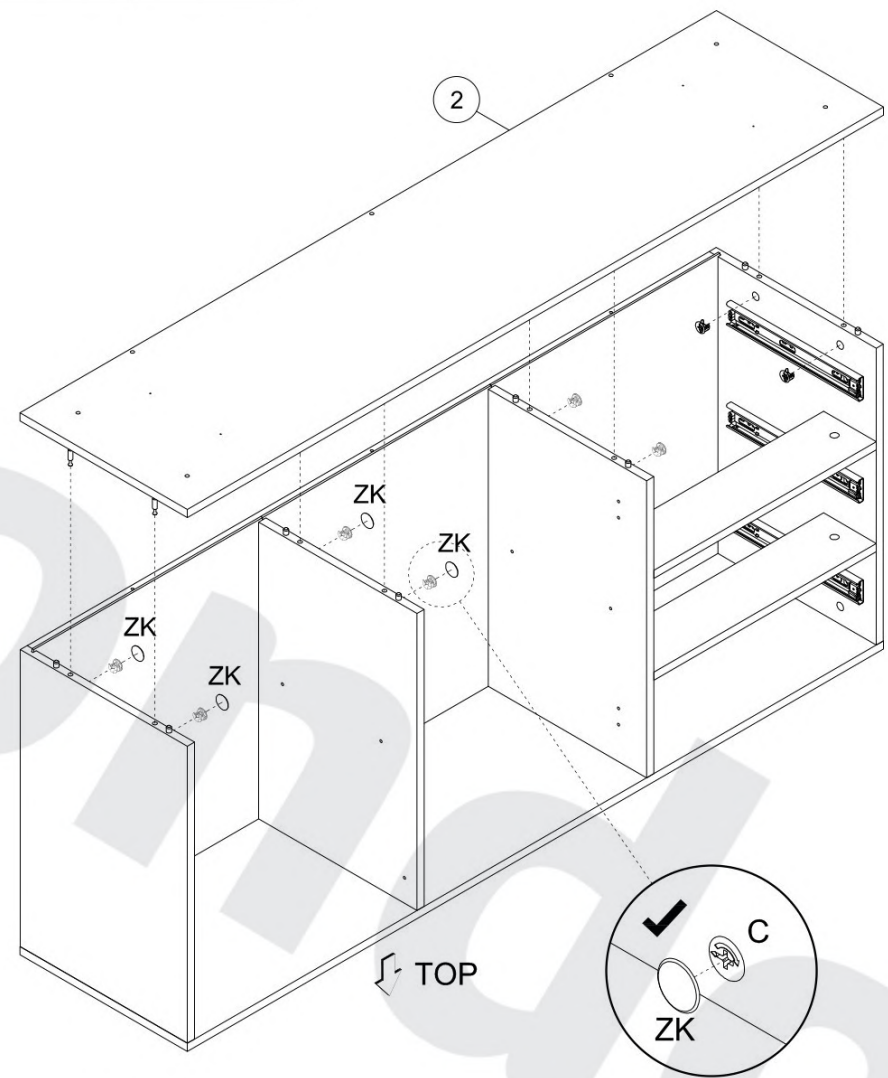
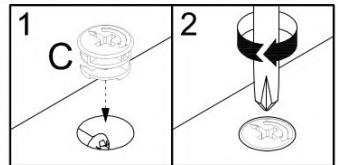
14



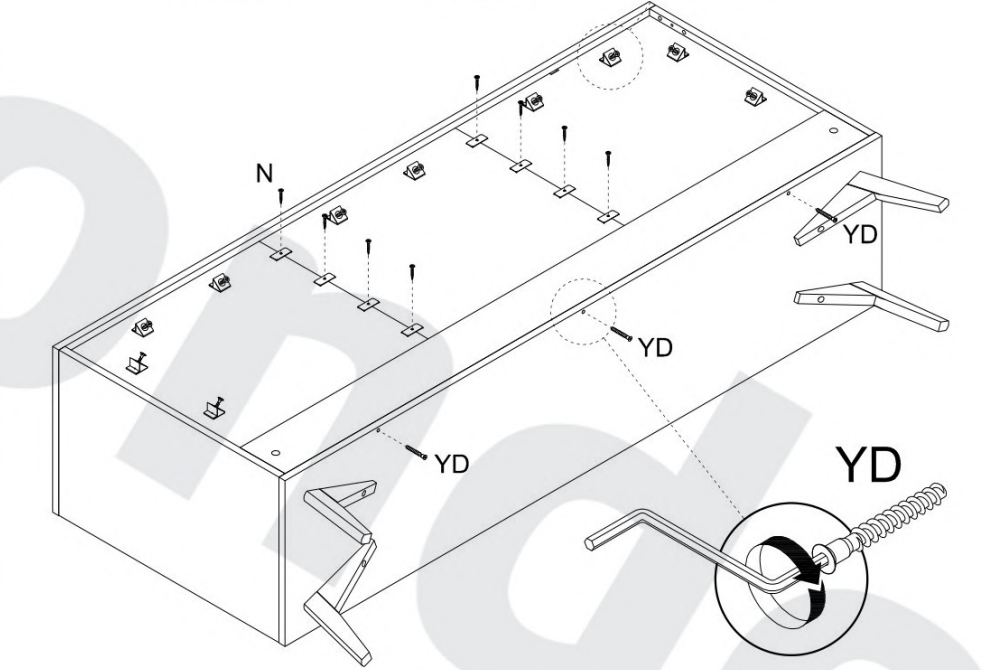
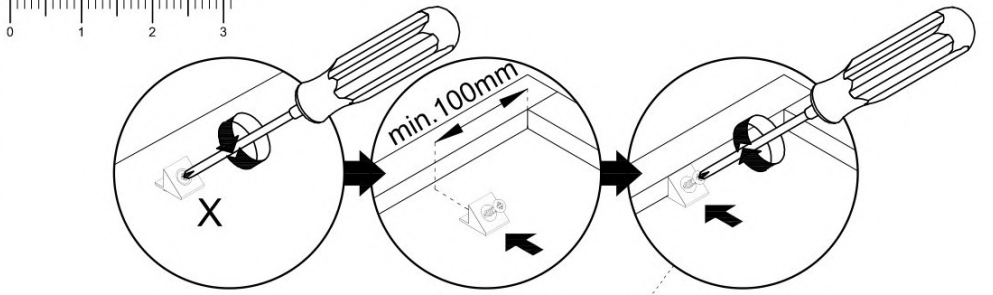
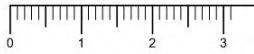
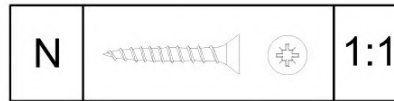
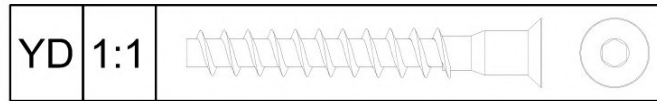
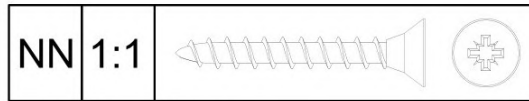
15



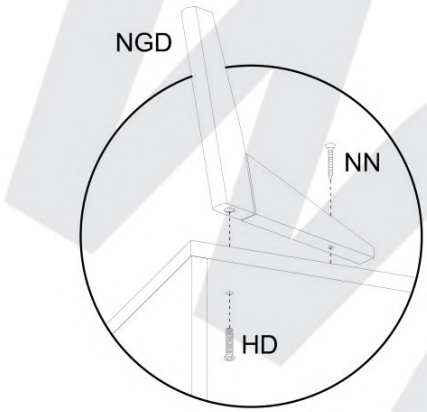
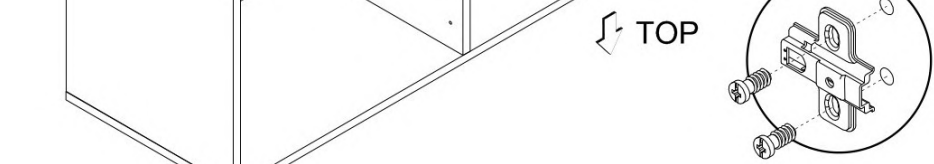
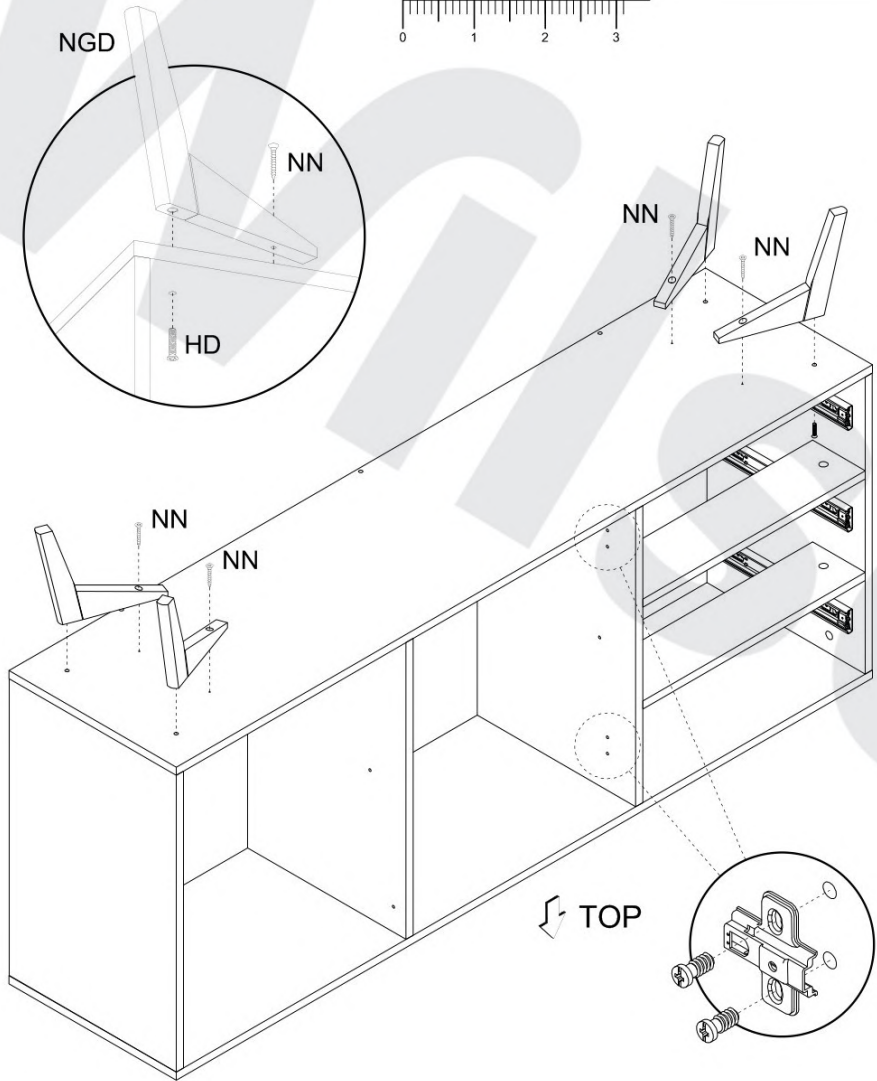
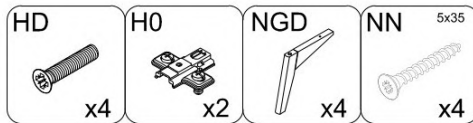
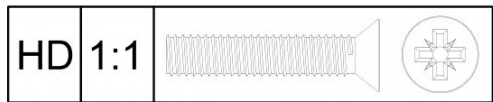
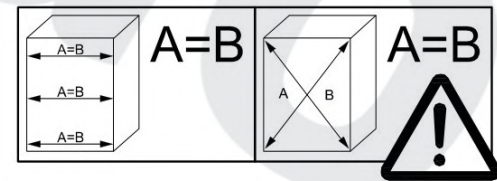
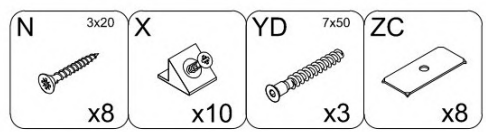
16



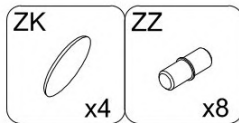
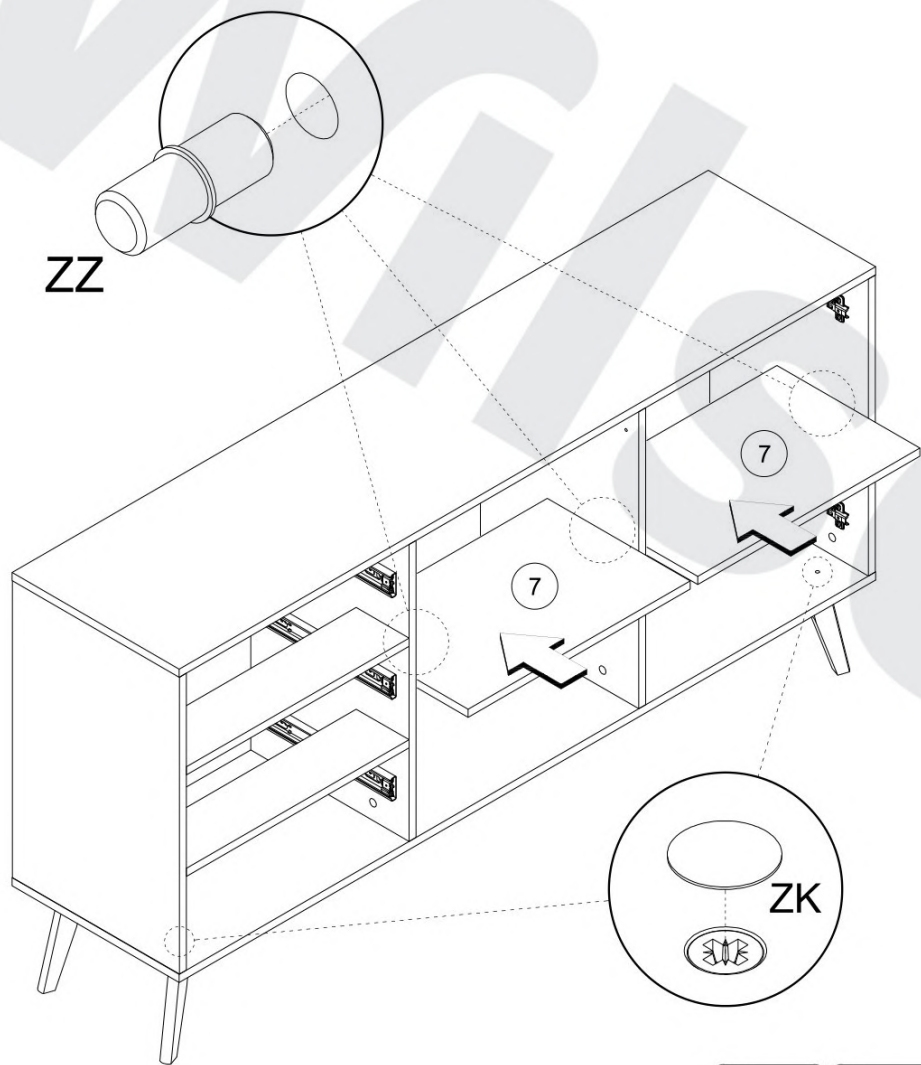
17



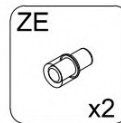
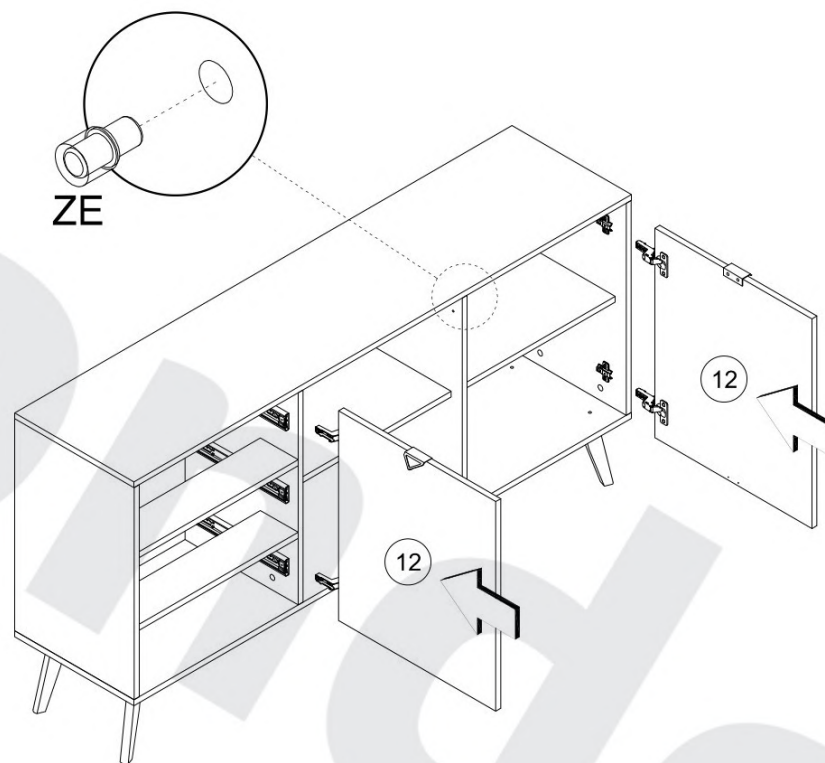
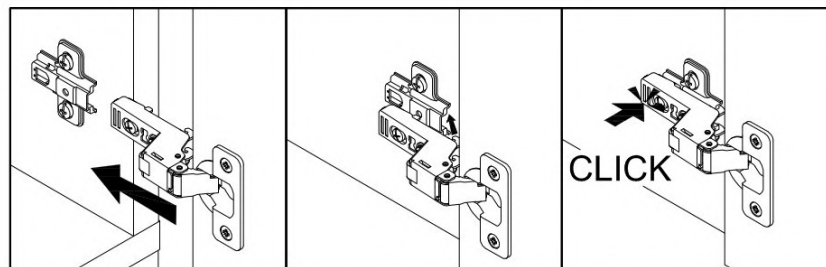
18

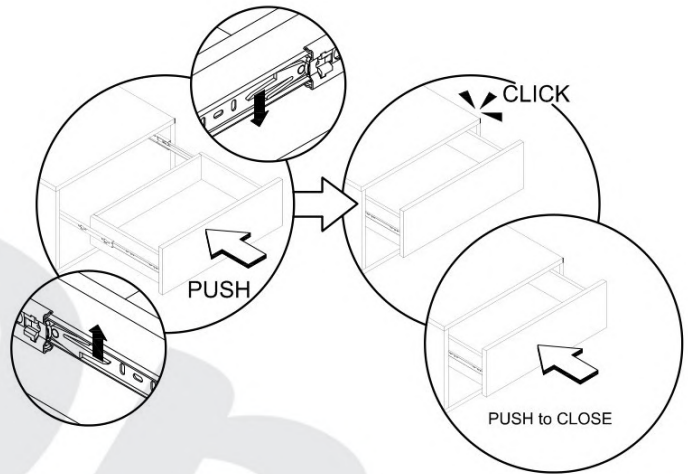
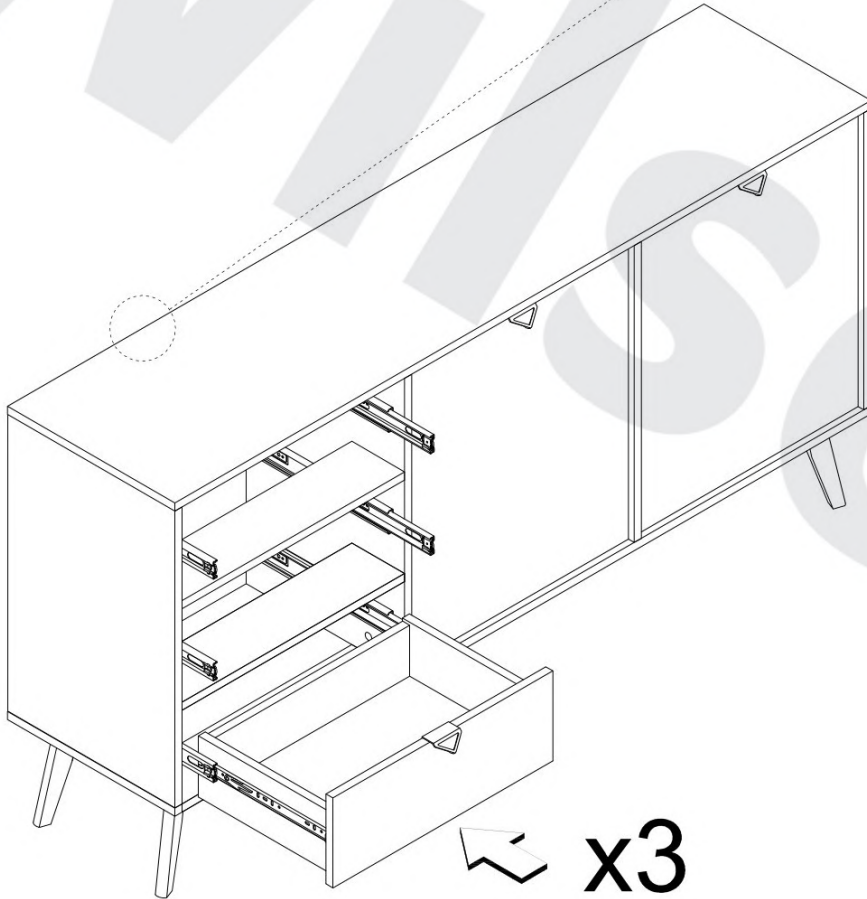
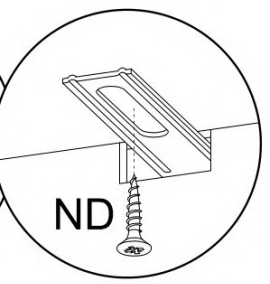
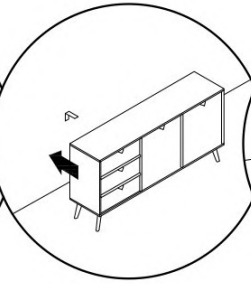
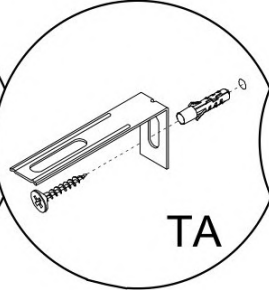
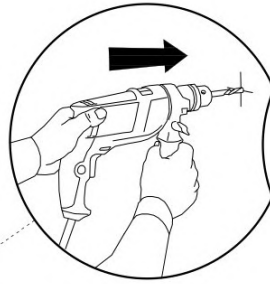


19



20





x3

