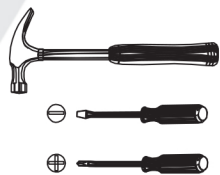
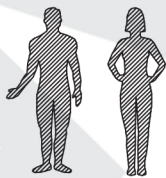
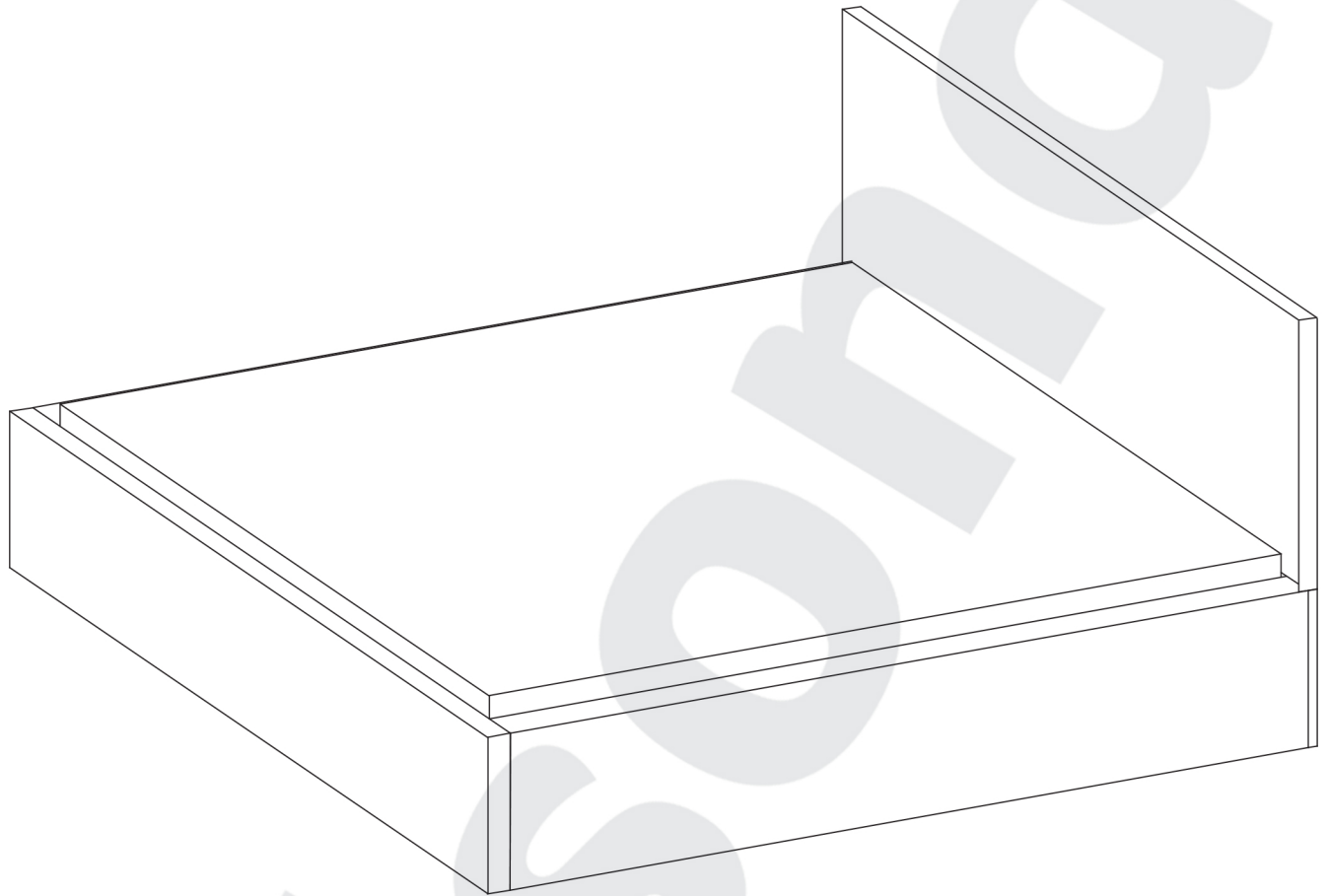
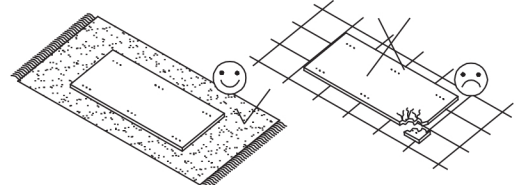
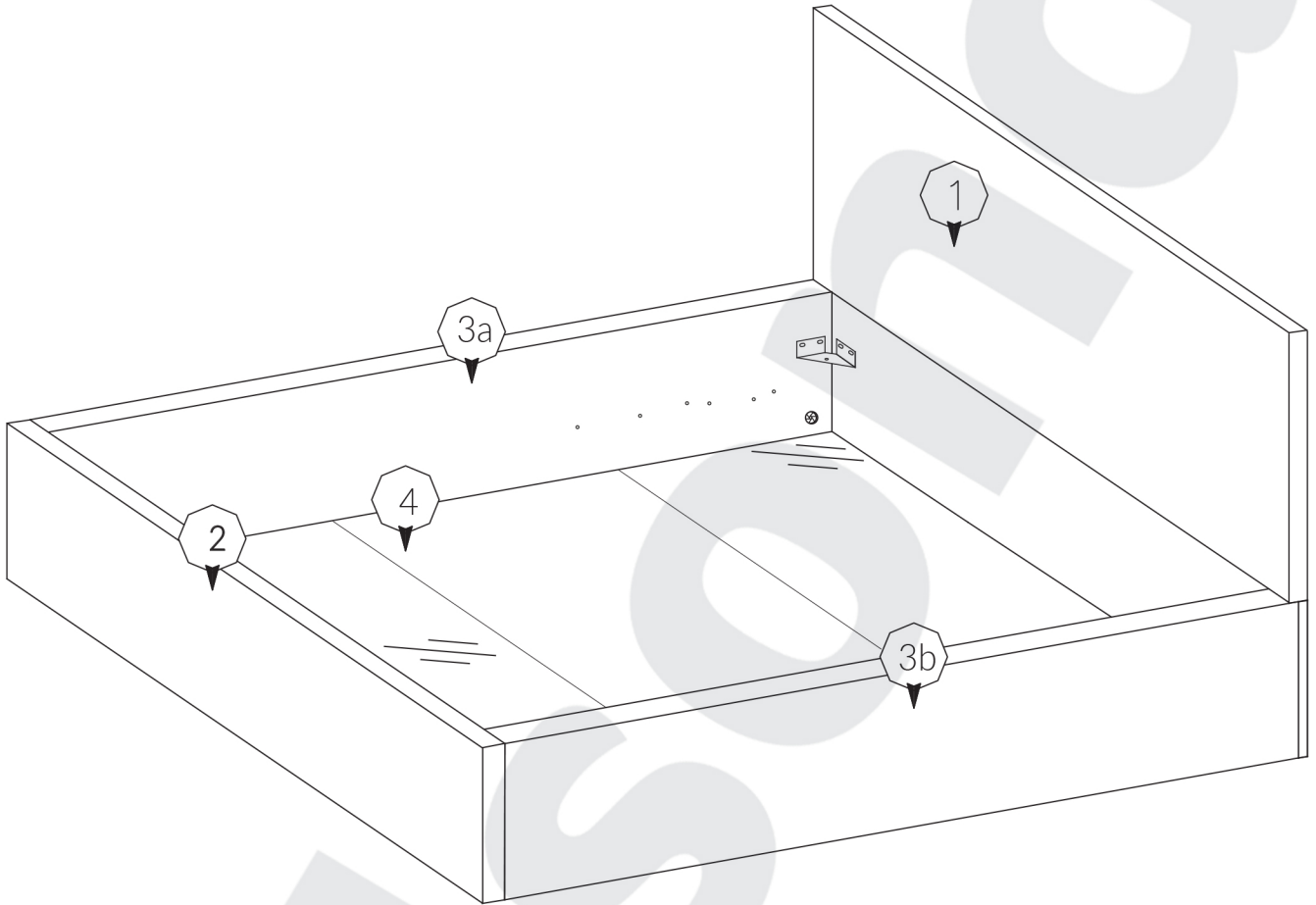


DENVER










4/6/8mm


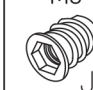

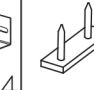





1	1
2	1
3	2
4	1

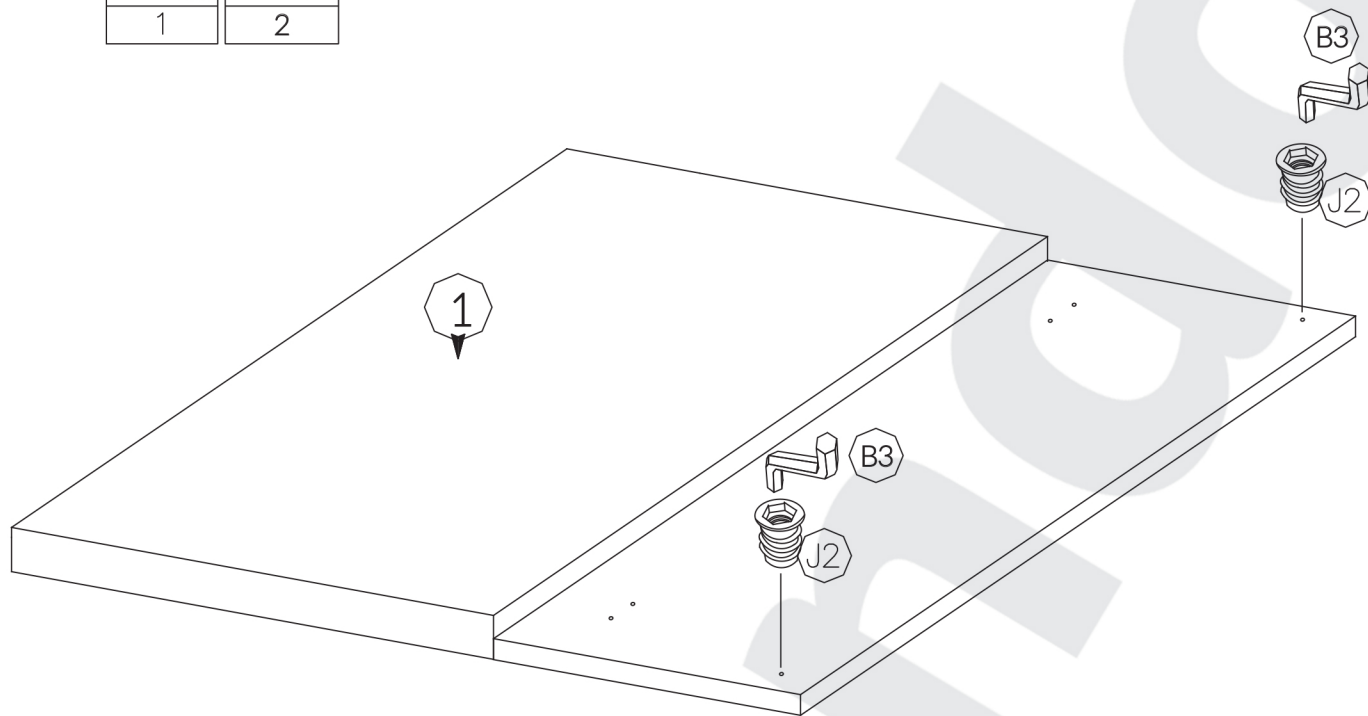
M4  B1	M6  B2	M8  B3
1	1	1

M6x25  K1	M6x20  K2	 Y	 U
20	4	4	4

 H	M8  J2	 X4	 Z	 T
8	4	4	6	100

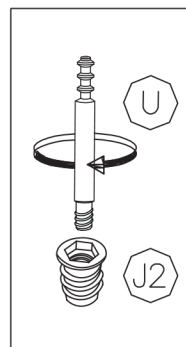
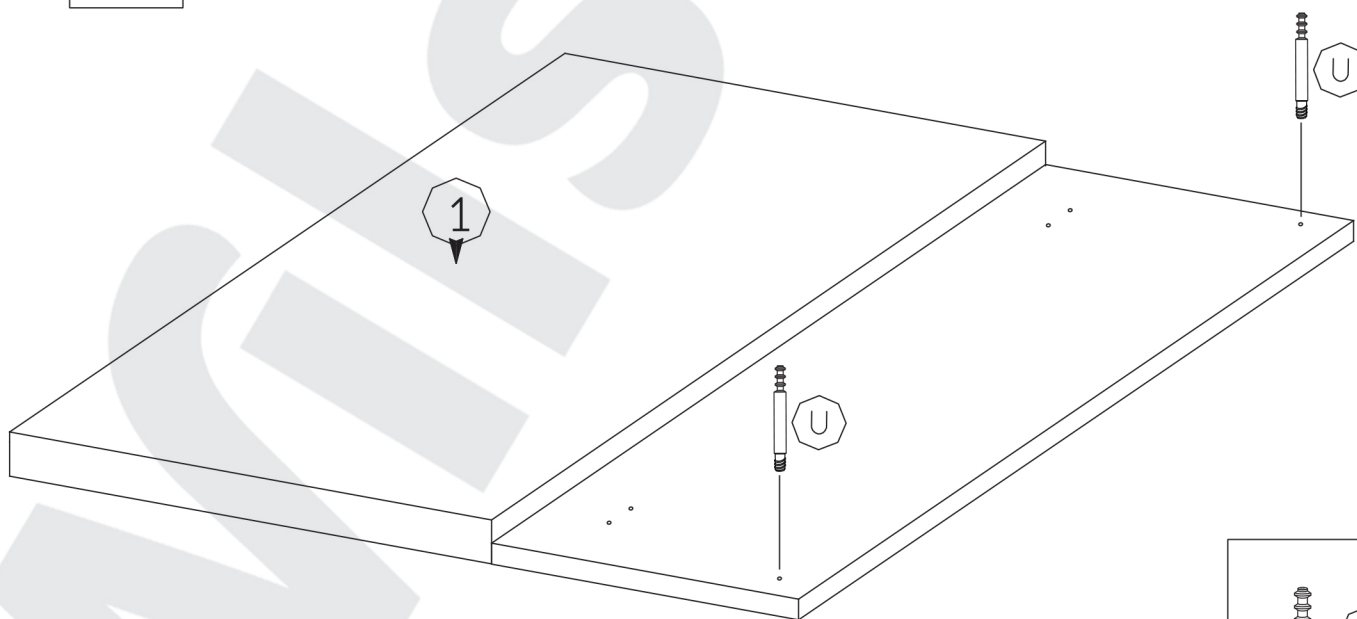
1

M8 B3	M8 J2
1	2



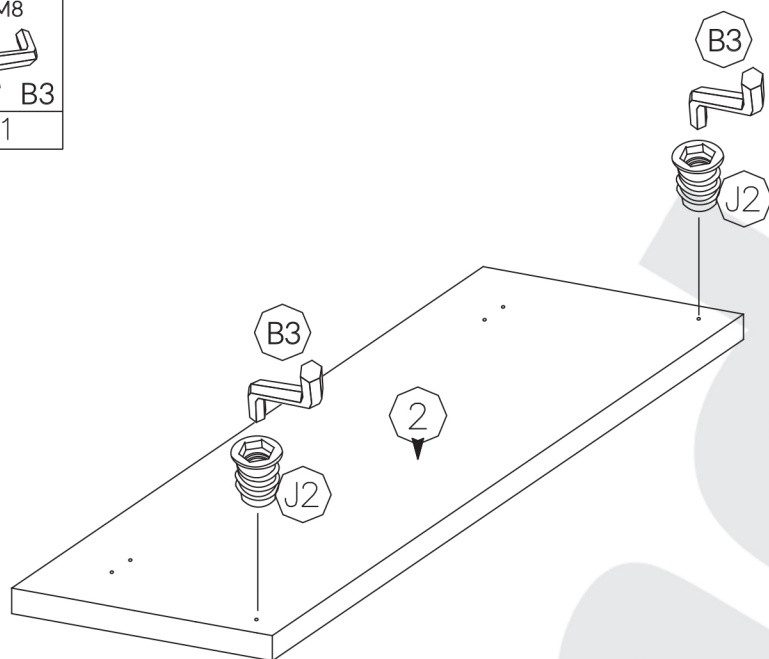
2

U
2



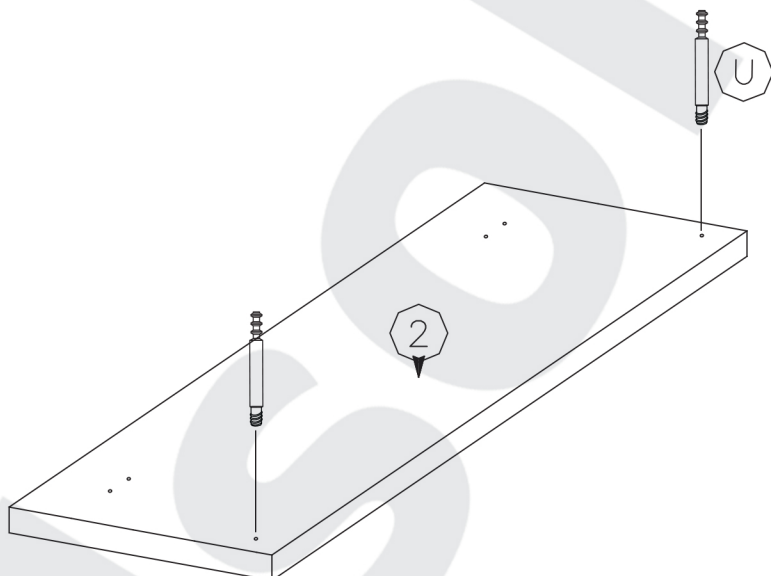
3

M8 J2	M8 B3
2	1



4

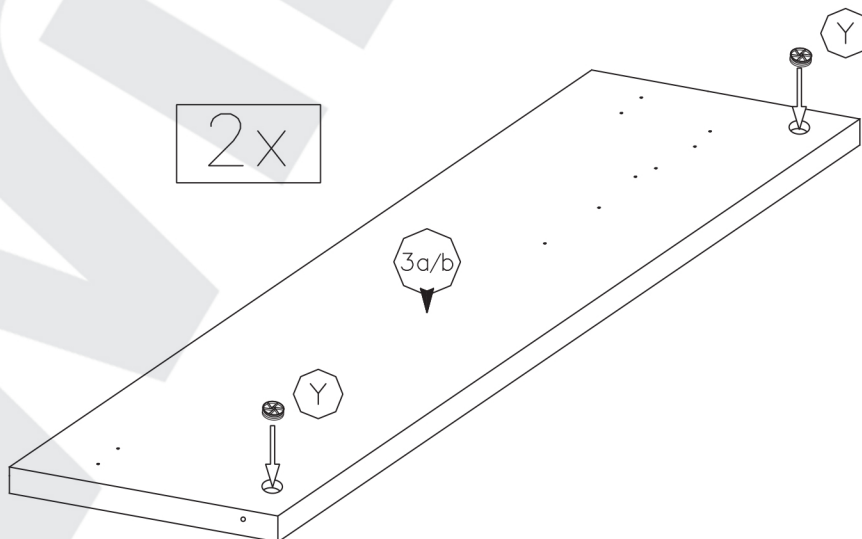
U
2




5

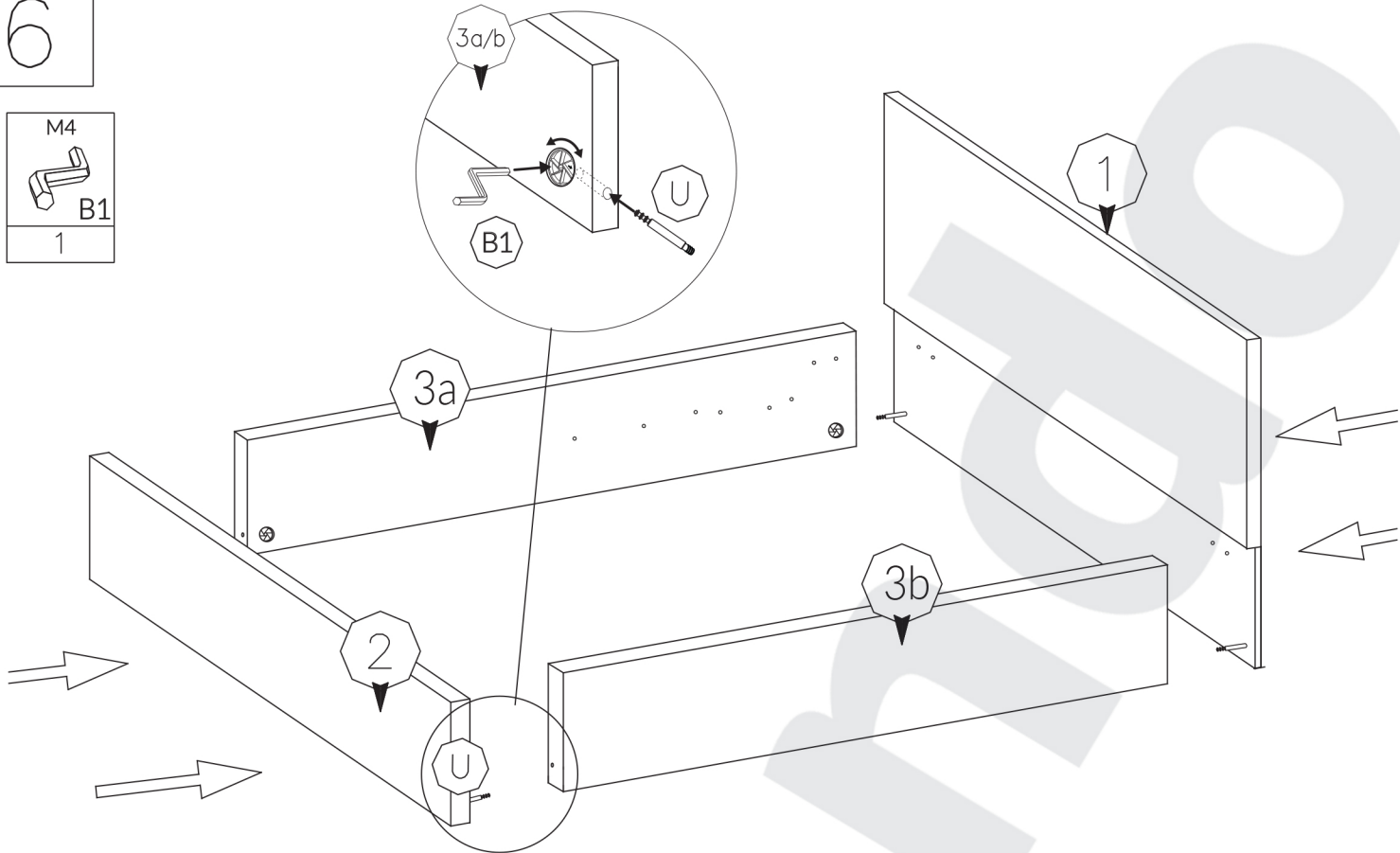
Y
4

2x



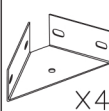
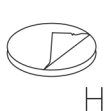


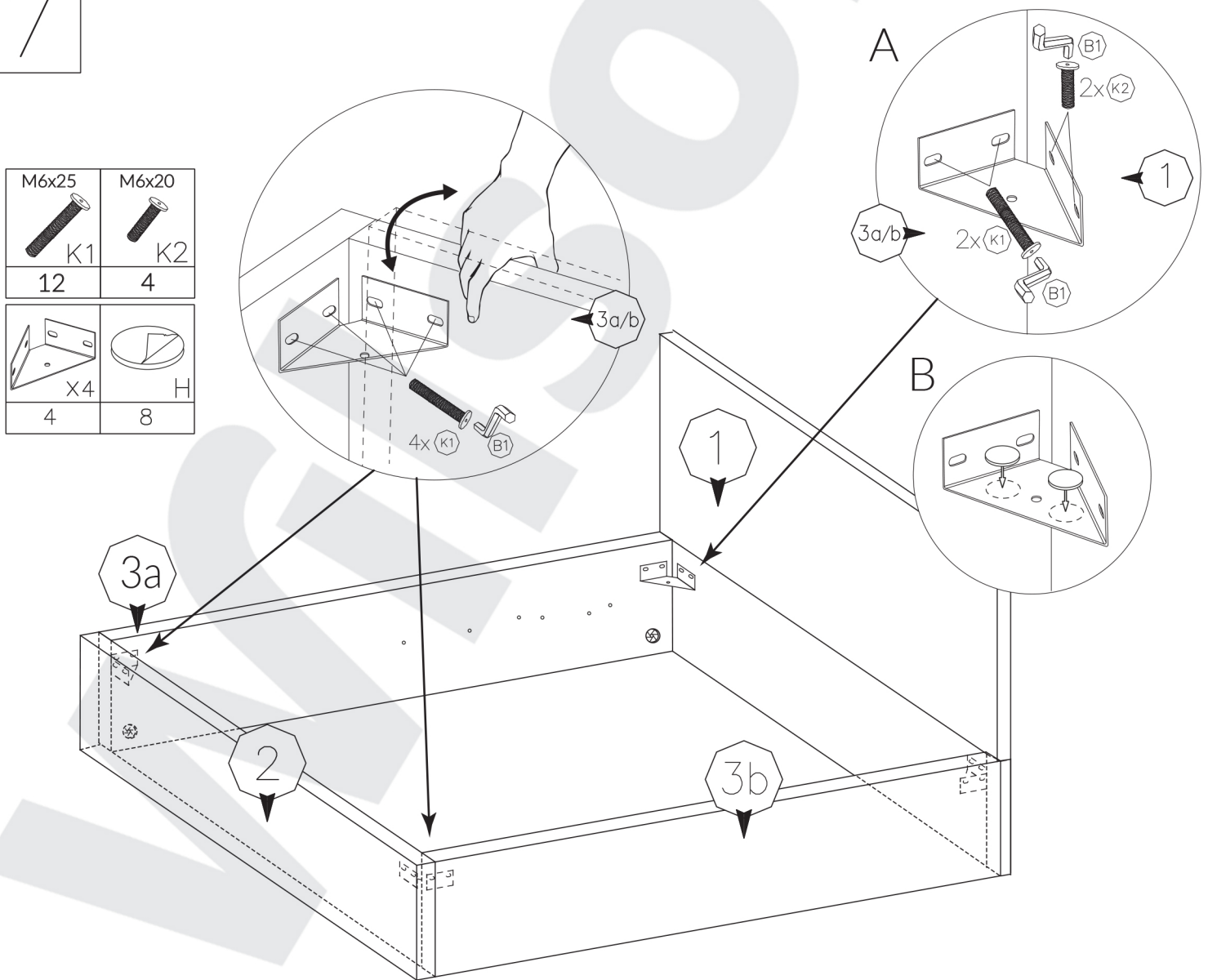
6

M4	
	B1
1	

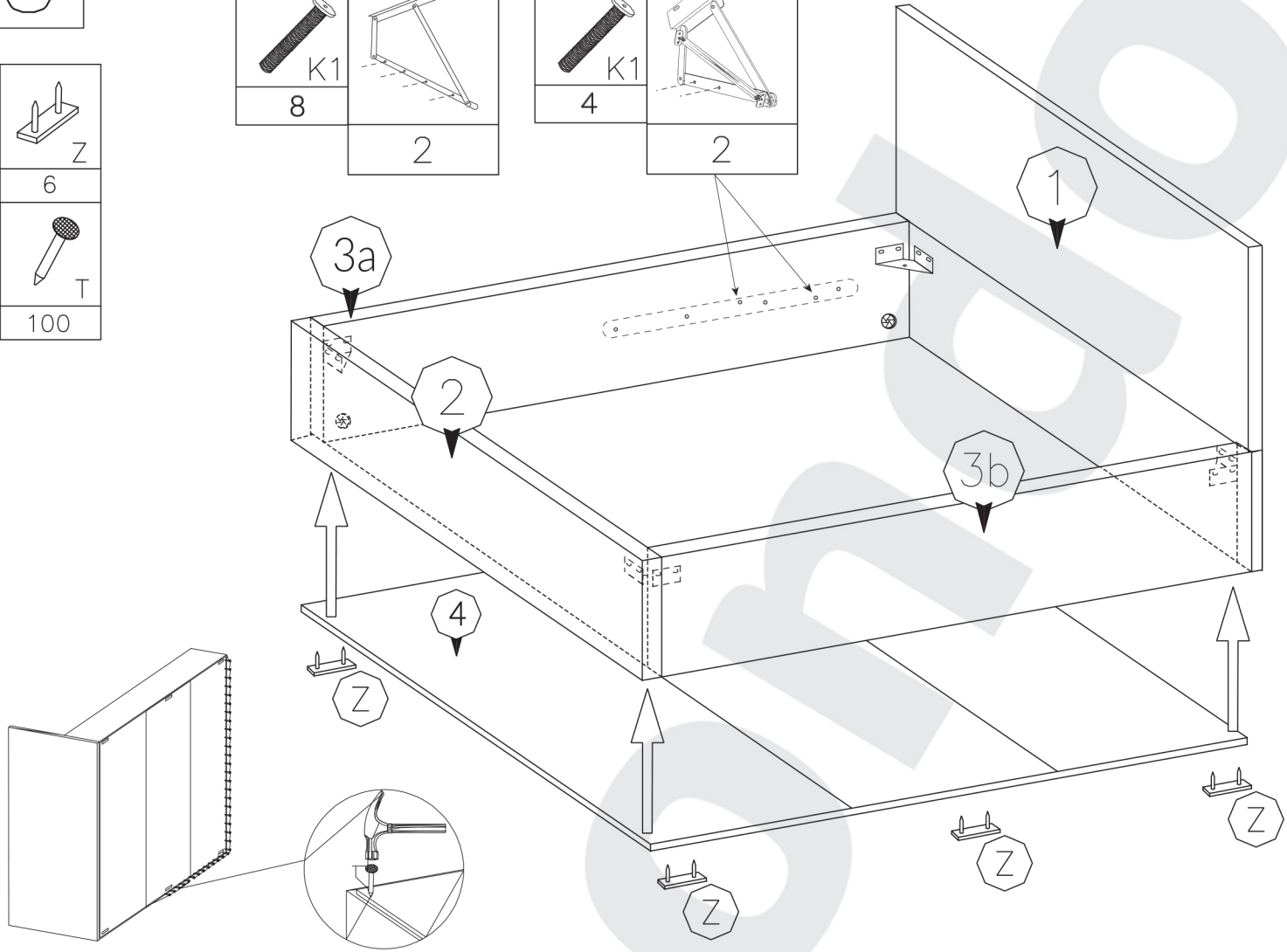
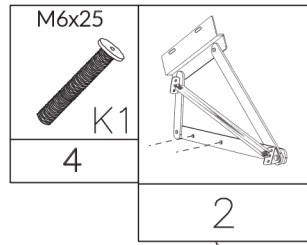
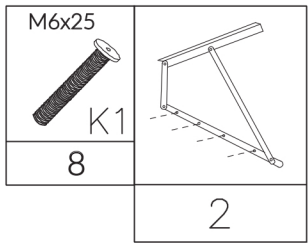
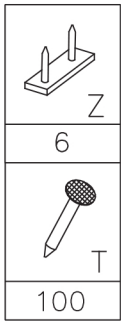


7

M6x25	M6x20
	
12	4
	
x4	H
4	8



8



9

