

EN: ASSEMBLY MANUAL
PL: INSTRUKCJA MONTAŻU
SK: NÁVOD NA MONTÁŽ
HU: SZERELÉSI ÚTMUTATÓ
DE: MONTAGEANLEITUNG
RO: INSTRUCȚIUNI DE ASAMBLARE
BG: ИНСТРУКЦИИ ЗА МОНТАЖ

EN: YOU NEED FOR FITTING-UP
PL: POTRZEBNE NARZĘDZIA
SK: POTREBNÉ VYBAVENIE
HU: SZÜKSÉGES ESZKÖZÖK
DE: NOTWENDIG FÜR DIE MONTAGE
RO: NOTWENDIG FÜR DIE MONTAGE
BG: НЕОБХОДИМИ ИНСТРУМЕНТИ



CALI B9N

EN IMPORTANT INFORMATION!

PLEASE READ THE ENTIRE MANUAL CAREFULLY BEFORE STARTING TO ASSEMBLE AND /OR USING THIS PRODUCT. FOLLOW THE MANUAL THOROUGHLY AND KEEP IT FOR FURTHER REFERENCE

PL WAŻNE INFORMACJE!

PRZED UŻYCIEM PRODUKTU NALEŻY DOŁADNIE ZAPOZNAĆ SIĘ Z WSKAZÓWKAMI BEZPIECZEŃSTWA NALEŻY ZAPOZNAĆ SIĘ Z INSTRUKCJĄ OBSŁUGI I ZACHOWAĆ JĄ DO UŻYTKU W PRZYSZŁOŚCI

SK DÔLEŽITÉ INFORMÁCIE

PREČÍTAJTE SI, PROSÍM, BEZPEČNOSTNÉ POKYNY PRED POUŽITÍM PRODUKTU. POZORNE SI PREČÍTAJTE NÁVOD NA OBSLUHU A USCHOVAJTE SI ICH PRE BUDÚCE POUŽITIE.

HU: Kérem, figyelmesen olvassa el a biztonsági előírásokat használat előtt. Következésképpen nézzen mindent át a szerelési útmutatóban, majd tartsa meg későbbi használatra is.

DE: Bitte lesen sie die sicherheitshinweise sorgfältig durch bevor sie das produkt verwenden. Bitte lesen Sie die bedienungsanleitung sorgfältig durch und bewahren Sie sie zum späteren nachschlagen

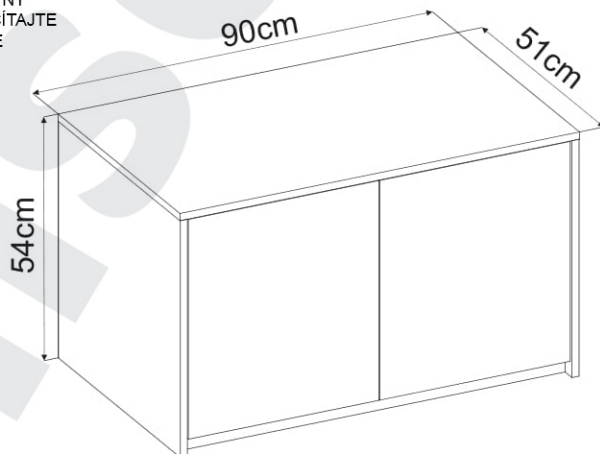
RO: Vă rugăm să citiți atenție instrucțiunile de siguranță înainte de a utiliza produsul. Vă rugăm să păstrați atenție instrucțiunile de utilizare și să le păstrați pentru referințe viitoare.

BG: Моля прочетете внимателно инструкциите за безопасност преди да използвате продукта. Моля, прочетете внимателно инструкциите за експлоатация и ги запазете за бъдещи справки.

FR: Veuillez lire attentivement les consignes de sécurité avant d'utiliser le produit. Veuillez lire attentivement les instructions d'utilisation et les conserver pour référence future.

IT: Si prega di leggere attentamente le istruzioni di sicurezza prima di utilizzare il prodotto. Si prega di leggere attentamente le istruzioni per l'uso e conservarle per riferimento futuro.

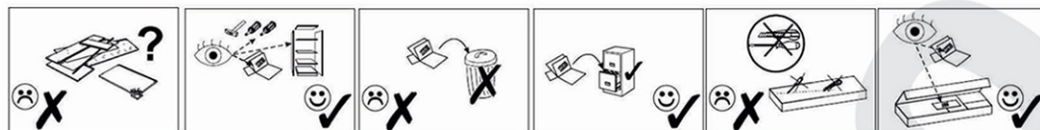
SK: Prečítajte si, prosím, bezpečnostné pokyny pred použitím produktu opatrne. Pozorne si prečítajte návod na obsluhu a uschovajte si ich pre budúce použitie



SK: Autorské práva a ich originálne znenie: / HU: A gyártó által betartandó utasítások:

Wszelkie prawa autorskie do instrukcji montażu należą firmie MOBENE. Zabrania się kopiowania tekstów, ich fragmentów, obrazów, zdjęć, fragmentów instrukcji, bądź jakiegokolwiek innego wykraczającego poza zwykły użytek wykorzystywania powyższych instrukcji lub jej fragmentów bez zgody właściciela.

1



EN WARNING!

Serious or fatal crushing injuries can occur from furniture tip-over. To prevent this furniture from tipping over it must be permanently fixed to the wall with the included wall attachment devices. Fixing devices for the wall are not included since different wall materials require different types of fixing devices. Use fixing devices suitable for the walls in your home. For advice on suitable fixing systems, contact your local specialized dealer.

PL OSTRZEŻENIE

Przewrócenie się mebli może doprowadzić do poważnych obrażeń lub śmierci. Aby zapobiec przewróceniu się mebla, należy na stałe przymocować go do ściany za pomocą dołączonych mocowań do ściany. W zestawie nie znajdują się żadne śruby mocujące, ponieważ różne rodzaje ścian wymagają różnych typów śrub. Użyj śrub odpowiednich do ścian w Twoim domu. W przypadku wątpliwości, jakich śrub użyć, skontaktuj się z najbliższym specjalistycznym sklepem.

SK UPOZORNENIE!

Nábytok pri páde môže spôsobiť vážne zranenie alebo smrť. Aby sa nábytok neprevrátil, musí byť trvalo pripevnený k stene pomocou priložených upevňovacích prvkov. Balenie neobsahuje upevňovacie skrutky do steny, pretože rôzne typy stien si vyžadujú rôzne typy skrutiek. Je potrebné použiť skrutky, ktoré sú vhodné na steny vo Vašej domácnosti. Ak si nie ste istí, ktoré skrutky môžete použiť, obráťte sa na najbližšieho odborného predajcu.

HU FIGYELMEZTETÉS!

Az eldőő bútor nagyon komoly sérüléseket vagy akár halált is okozhat. Azért, hogy ez ne történjen meg, a bútor darabot a falhoz kell rögzíteni a mellékelt elemek segítségével. A csomagolás nem tartalmazza a falhoz való rögzítéshez szükséges csavarokat, ugyanis fal típusonként másfajta van szükség. Amennyiben nem biztos benne, hogy milyen csavarokra van szüksége, kérem forduljon szakemberhez vagy specializált üzlethez.

De: Herunterfallende Möbel können zu schweren oder tödlichen Verletzungen führen. Damit die Möbel nicht umkippen, müssen sie mit den beiliegenden Wandbefestigungen dauerhaft an der Wand befestigt werden. Es sind keine Befestigungsschrauben enthalten, da unterschiedliche Wandtypen unterschiedliche Schraubentypen erfordern. Verwenden Sie Schrauben, die für die Wände in Ihrem Haus geeignet sind. Wenn Sie sich nicht sicher sind, welche Schrauben Sie verwenden sollen, wenden Sie sich bitte an Ihren nächstgelegenen Fachhändler.

Ro: Căderea mobilierului poate duce la vătămări grave sau la moarte. Pentru a preveni răsturnarea mobilierului, acesta trebuie atașat permanent la perete cu elementele de fixare incluse. Nu sunt incluse șuruburi de fixare, deoarece diferite tipuri de perete necesită diferite tipuri de șuruburi. Folosiți șuruburi care sunt potrivite pentru pereții din casa dvs. Dacă nu sunteți sigur ce șuruburi utilizați, vă rugăm să contactați cel mai apropiat dealer specializat.

Bg: Падащите мебели могат да доведат до сериозни наранявания или смърт. За да се предотврати преобръщане на мебелите, тя трябва да бъде трайно прикрепена към стената със затворените крепежни елементи за стена. Не са включени фиксиращи винтове, тъй като различните видове стени изискват различни видове винтове. Използвайте винтове, които са подходящи за стените във вашия дом. Ако не сте сигурни кои винтове да използвате, моля, свържете се с най-близкия специализиран търговец.

Fr: La chute de meubles peut entraîner des blessures graves ou la mort. Pour éviter que le meuble ne bascule, il doit être fixé de façon permanente au mur avec les attaches murales fournies. Aucune vis de fixation n'est incluse car différents types de murs nécessitent différents types de vis. Utilisez des vis adaptées aux murs de votre maison. Si vous ne savez pas quelles vis utiliser, veuillez contacter votre revendeur spécialisé le plus proche.

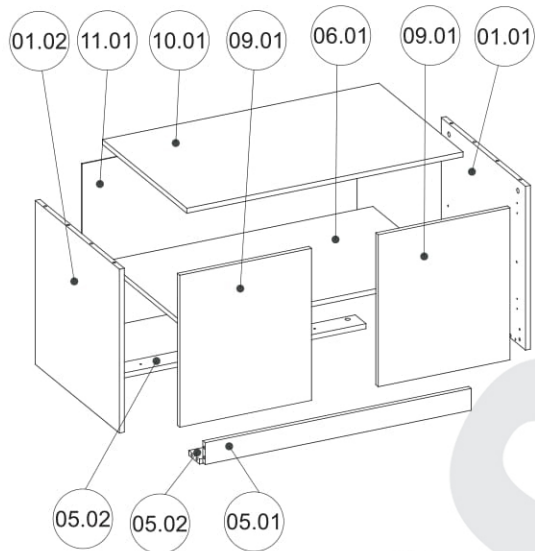
It: La caduta dei mobili potrebbe provocare lesioni gravi o morte. Per evitare che i mobili si ribaltino, devono essere fissati in modo permanente alla parete con gli elementi di fissaggio in dotazione. Non sono incluse viti di fissaggio poiché diversi tipi di parete richiedono diversi tipi di viti. Usa viti adatte alle pareti della tua casa. In caso di dubbi sulle viti da utilizzare, contattare il rivenditore specializzato più vicino.

SK: Autorské práva a ich originálne znenie: / HU: A gyártó által betartandó utasítások:

Wszelkie prawa autorskie do instrukcji montażu należą firmie MOBENE. Zabrania się kopiowania tekstów, ich fragmentów, obrazów, zdjęć, fragmentów instrukcji, bądź jakiegokolwiek innego wykraczającego poza zwykły użytek wykorzystywania powyższych instrukcji lub jej fragmentów bez zgody właściciela.

2

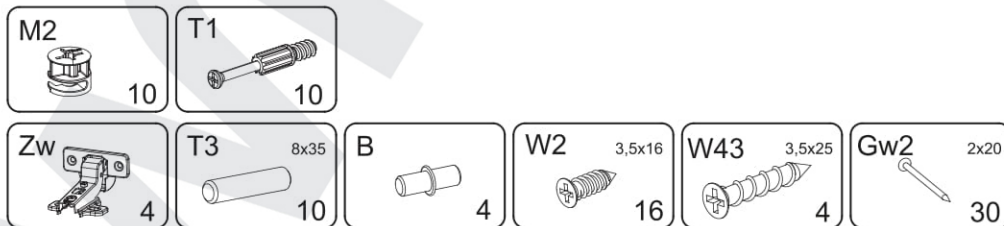
CALI B9N



PART/DIEL/ ELEM	SIZE/ROZMER/ MÉRET	X
01.01	510x524x16mm	1
01.02	510x524x16mm	1
05.01	868x70x16mm	1
05.01	868x70x16mm	2
06.01	868x510x16mm	1
09.01	486x430x16mm	2
10.01	900x500x16mm	1
11.01	898x538x3mm	1

EN You need for fitting-up:
PL Niezbędne do montażu:
SK Na montáž potrebujete:
HU Összeszereléshez szükséges:

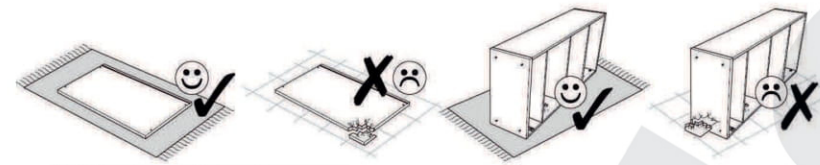
DE: NOTWENDIG FÜR DIE MONTAGE
RO: NECESAR PENTRU ASAMBLARE
BG: ЗАДЪЛЖИТЕЛНО ЗА МОНТАЖ
FR: NÉCESSAIRE REQUIS POUR L'ASSEMBLAGE
IT: NECESSARIO PER IL MONTAGGIO



SK: Autorské práva a ich originálne znenie: / HU: A gyártó által betartandó utasítások:

Wszelkie prawa autorskie do instrukcji montażu należą firmie MOBENE. Zabrania się kopiowania tekstów, ich fragmentów, obrazów, zdjęć, fragmentów instrukcji, bądź jakiegokolwiek innego wykraczającego poza zwykły użytek wykorzystywania powyższych instrukcji lub jej fragmentów bez zgody właściciela. Wszelkie formy naruszenia praw autorskich skutkować będą dochodzeniem roszczeń odszkodowawczych na drodze postępowania sądowego.

3

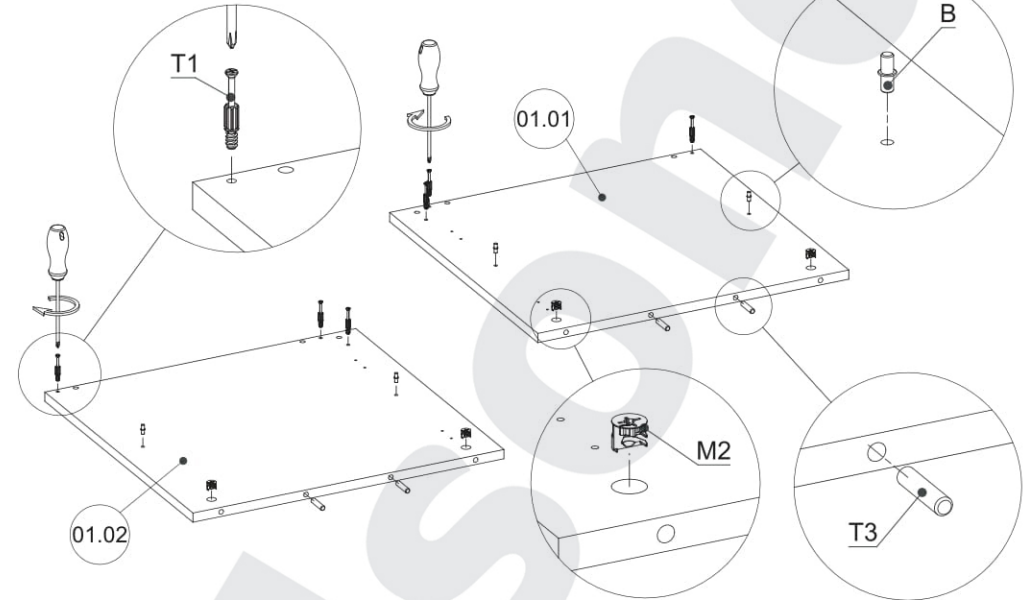


▶ 1

EN You need for fitting-up:
PL Niezbędne do montażu:
SK Na montáž potrebujete:
HU Összeszereléshez szükséges:



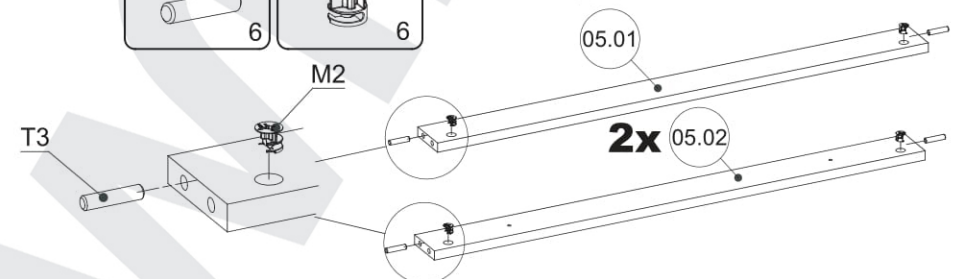
DE: NOTWENDIG FÜR DIE MONTAGE
RO: NECESAR PENTRU ASAMBLARE
BG: ЗАДЪЛЖИТЕЛНО ЗА МОНТАЖ
FR: NÉCESSAIRE REQUIS POUR L'ASSEMBLAGE
IT: NECESSARIO PER IL MONTAGGIO



▶ 2

EN You need for fitting-up:
PL Niezbędne do montażu:
SK Na montáž potrebujete:
HU Összeszereléshez szükséges:

DE: NOTWENDIG FÜR DIE MONTAGE
RO: NECESAR PENTRU ASAMBLARE
BG: ЗАДЪЛЖИТЕЛНО ЗА МОНТАЖ
FR: NÉCESSAIRE REQUIS POUR L'ASSEMBLAGE
IT: NECESSARIO PER IL MONTAGGIO



SK: Autorské práva a ich originálne znenie: / HU: A gyártó által betartandó utasítások:

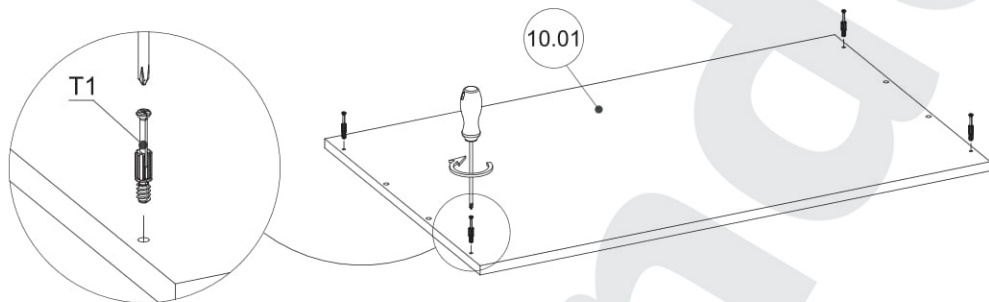
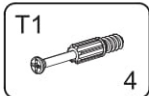
Wszelkie prawa autorskie do instrukcji montażu należą firmie MOBENE. Zabrania się kopiowania tekstów, ich fragmentów, obrazów, zdjęć, fragmentów instrukcji, bądź jakiegokolwiek innego wykraczającego poza zwykły użytek wykorzystywania powyższych instrukcji lub jej fragmentów bez zgody właściciela. Wszelkie formy naruszenia praw autorskich skutkować będą dochodzeniem roszczeń odszkodowawczych na drodze postępowania sądowego.

4

▶ 3

EN You need for fitting-up:
PL Niezbędne do montażu:
SK Na montáž potrebujete:
HU Összeszereléshez szükséges:

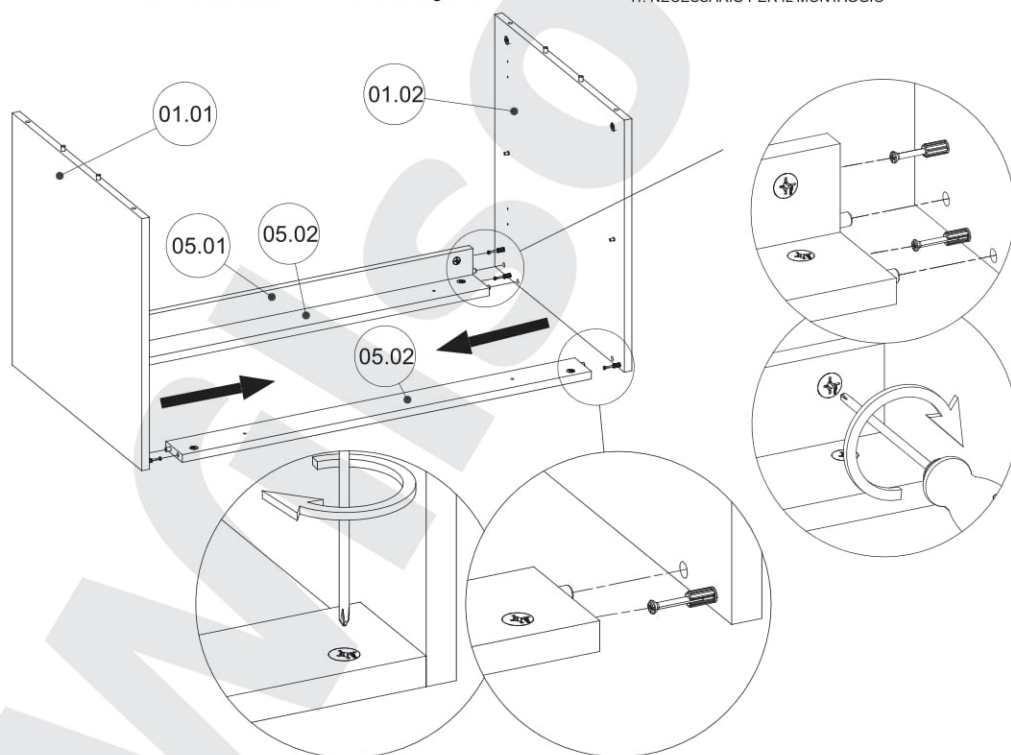
DE: NOTWENDIG FÜR DIE MONTAGE
RO: NECESAR PENTRU ASAMBLARE
BG: ЗАДЪЛЖИТЕЛНО ЗА МОНТАЖ
FR: NÉCESSAIRE REQUIS POUR L'ASSEMBLAGE
IT: NECESSARIO PER IL MONTAGGIO



▶ 4

EN You need for fitting-up:
PL Niezbędne do montażu:
SK Na montáž potrebujete:
HU Összeszereléshez szükséges:

DE: NOTWENDIG FÜR DIE MONTAGE
RO: NECESAR PENTRU ASAMBLARE
BG: ЗАДЪЛЖИТЕЛНО ЗА МОНТАЖ
FR: NÉCESSAIRE REQUIS POUR L'ASSEMBLAGE
IT: NECESSARIO PER IL MONTAGGIO



SK: Autorské práva a ich originálne znenie: / HU: A gyártó által betartandó utasítások:

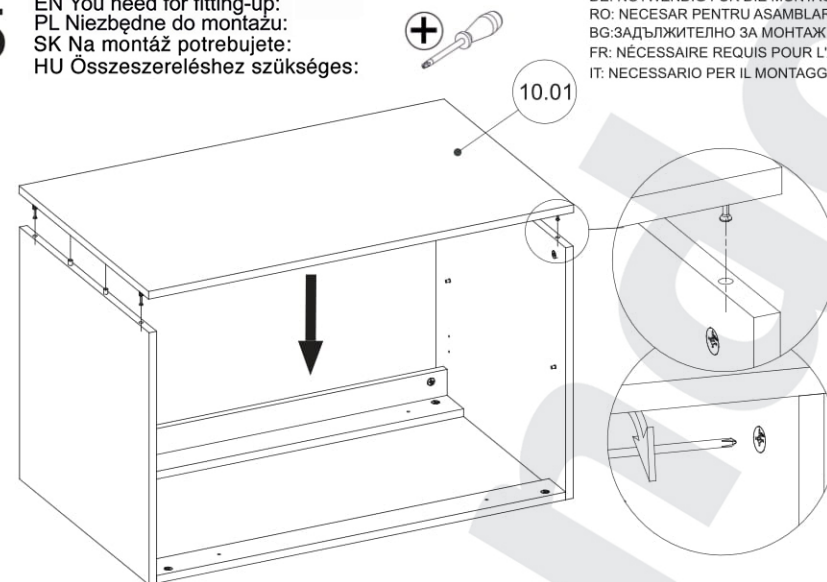
Wszelkie prawa autorskie do instrukcji montażu należą firmie MOBENE. Zabrania się kopiowania tekstów, ich fragmentów, obrazów, zdjęć, fragmentów instrukcji, bądź jakiegokolwiek innego wykraczającego poza zwykły użytek wykorzystywania powyższych instrukcji lub jej fragmentów bez zgody właściciela. Wszelkie formy naruszenia praw autorskich skutkować będą dochodzeniem roszczeń odszkodowawczych na drodze postępowania sądowego.

5

▶ 5

EN You need for fitting-up:
PL Niezbędne do montażu:
SK Na montáž potrebujete:
HU Összeszereléshez szükséges:

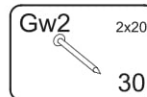
DE: NOTWENDIG FÜR DIE MONTAGE
RO: NECESAR PENTRU ASAMBLARE
BG: ЗАДЪЛЖИТЕЛНО ЗА МОНТАЖ
FR: NÉCESSAIRE REQUIS POUR L'ASSEMBLAGE
IT: NECESSARIO PER IL MONTAGGIO



▶ 6

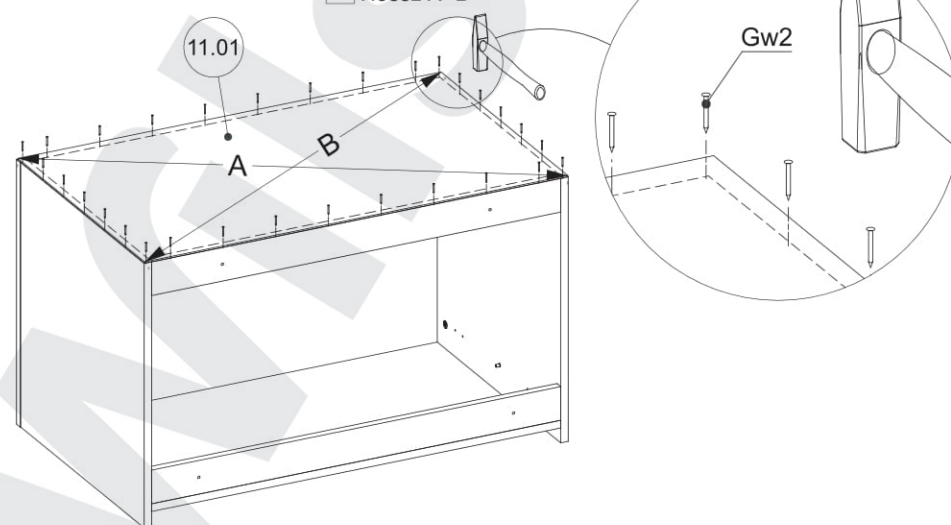
EN You need for fitting-up:
PL Niezbędne do montażu:
SK Na montáž potrebujete:
HU Összeszereléshez szükséges:

DE: NOTWENDIG FÜR DIE MONTAGE
RO: NECESAR PENTRU ASAMBLARE
BG: ЗАДЪЛЖИТЕЛНО ЗА МОНТАЖ
FR: NÉCESSAIRE REQUIS POUR L'ASSEMBLAGE
IT: NECESSARIO PER IL MONTAGGIO



DE: Länge
RO: LUNGIME
BG: ДЪЛЖИНА
FR: LONGUEUR
IT: LUNGHEZZA

EN Length A = B
PL Długość A=B
SK Dĺžka A=B
HU Hossz A=B



SK: Autorské práva a ich originálne znenie: / HU: A gyártó által betartandó utasítások:

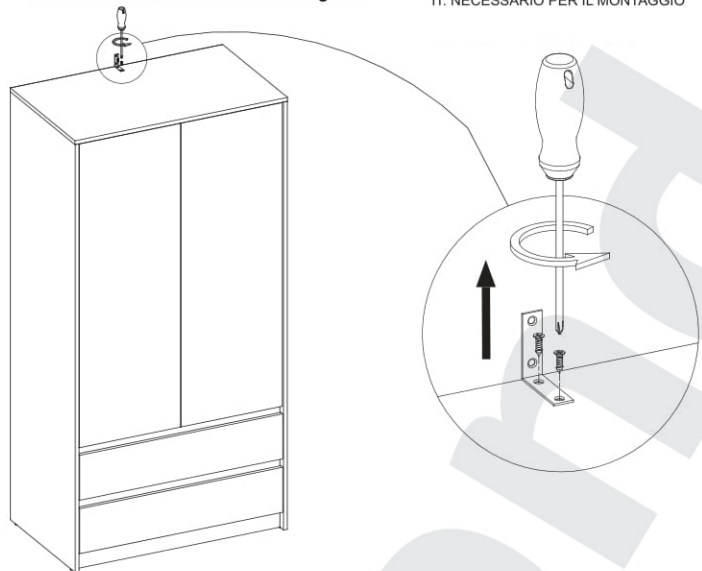
Wszelkie prawa autorskie do instrukcji montażu należą firmie MOBENE. Zabrania się kopiowania tekstów, ich fragmentów, obrazów, zdjęć, fragmentów instrukcji, bądź jakiegokolwiek innego wykraczającego poza zwykły użytek wykorzystywania powyższych instrukcji lub jej fragmentów bez zgody właściciela. Wszelkie formy naruszenia praw autorskich skutkować będą dochodzeniem roszczeń odszkodowawczych na drodze postępowania sądowego.

6

▶ 7

EN You need for fitting-up:
 PL Niezbędne do montażu:
 SK Na montáž potrebujete:
 HU Összeszereléshez szükséges:

DE: NOTWENDIG FÜR DIE MONTAGE
 RO: NECESAR PENTRU ASAMBLARE
 BG: ЗАДЪЛЖИТЕЛНО ЗА МОНТАЖ
 FR: NÉCESSAIRE REQUIS POUR L'ASSEMBLAGE
 IT: NECESSARIO PER IL MONTAGGIO

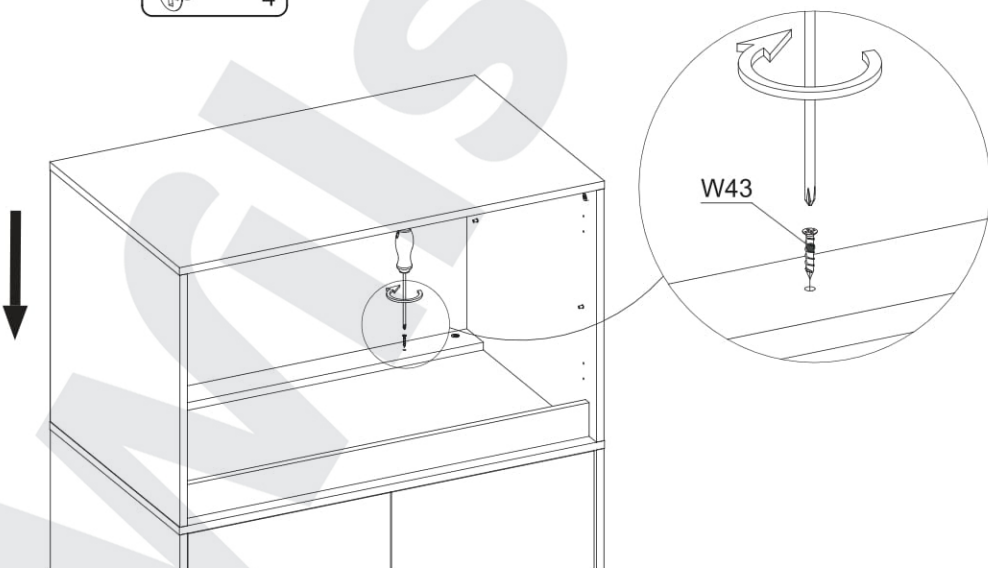
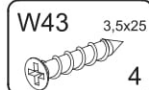


▶ 8

EN You need for fitting-up:
 PL Niezbędne do montażu:
 SK Na montáž potrebujete:
 HU Összeszereléshez szükséges:



DE: NOTWENDIG FÜR DIE MONTAGE
 RO: NECESAR PENTRU ASAMBLARE
 BG: ЗАДЪЛЖИТЕЛНО ЗА МОНТАЖ
 FR: NÉCESSAIRE REQUIS POUR L'ASSEMBLAGE
 IT: NECESSARIO PER IL MONTAGGIO



SK: Autorské práva a ich originálne znenie: / HU: A gyártó által betartandó utasítások:

Wszelkie prawa autorskie do instrukcji montażu należą firmie MOBENE. Zabrania się kopiowania tekstów, ich fragmentów, obrazów, zdjęć, fragmentów instrukcji, bądź jakiegokolwiek innego wykraczającego poza zwykły użytek wykorzystywania powyższych instrukcji lub jej fragmentów bez zgody właściciela.

Wszelkie formy naruszenia praw autorskich skutkować będą dochodzeniem roszczeń odszkodowawczych na drodze postępowania sądowego.

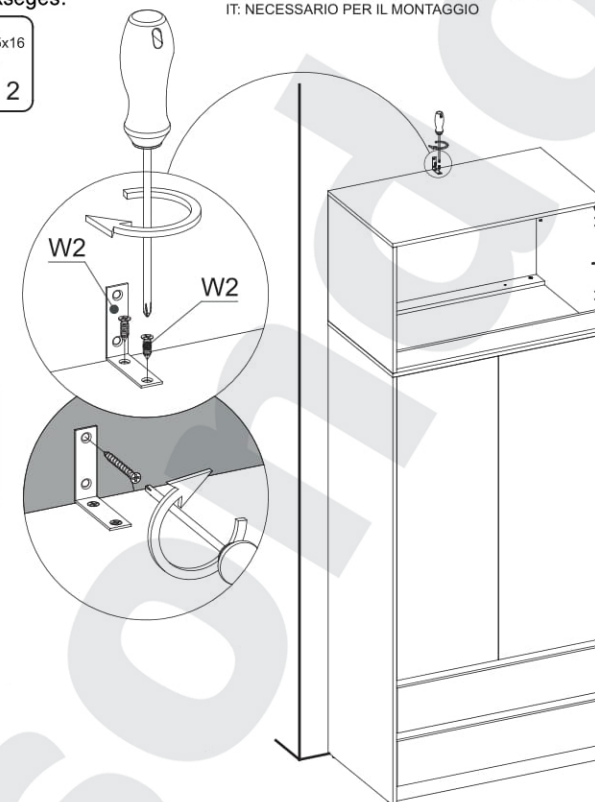
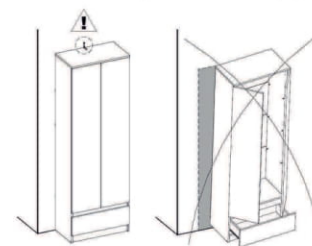
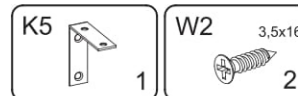
7

▶ 9

EN You need for fitting-up:
 PL Niezbędne do montażu:
 SK Na montáž potrebujete:
 HU Összeszereléshez szükséges:



DE: NOTWENDIG FÜR DIE MONTAGE
 RO: NECESAR PENTRU ASAMBLARE
 BG: ЗАДЪЛЖИТЕЛНО ЗА МОНТАЖ
 FR: NÉCESSAIRE REQUIS POUR L'ASSEMBLAGE
 IT: NECESSARIO PER IL MONTAGGIO



EN **WARNING**

SEE PAGE 2!

PL **OSTRZEŻENIE**

PATRZ STRONA 2!

SK **UPOZORNENIE**

POZRI STRANU 2!

HU **FIGYELMEZTETÉS**

LÁSD A 2. OLDALT!

DE: SIEHE SEITE 2

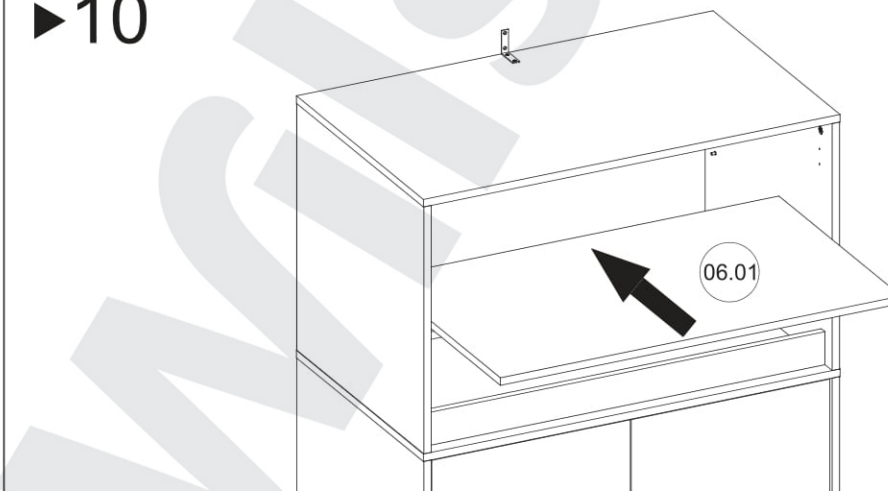
RO: VEZI PAGINA 2

BG: ВИЖТЕ СТРАНИЦА 2

FR: VOIR PAGE 2

IT: VEDI PAGINA 2

▶ 10



SK: Autorské práva a ich originálne znenie: / HU: A gyártó által betartandó utasítások:

Wszelkie prawa autorskie do instrukcji montażu należą firmie MOBENE. Zabrania się kopiowania tekstów, ich fragmentów, obrazów, zdjęć, fragmentów instrukcji, bądź jakiegokolwiek innego wykraczającego poza zwykły użytek wykorzystywania powyższych instrukcji lub jej fragmentów bez zgody właściciela.

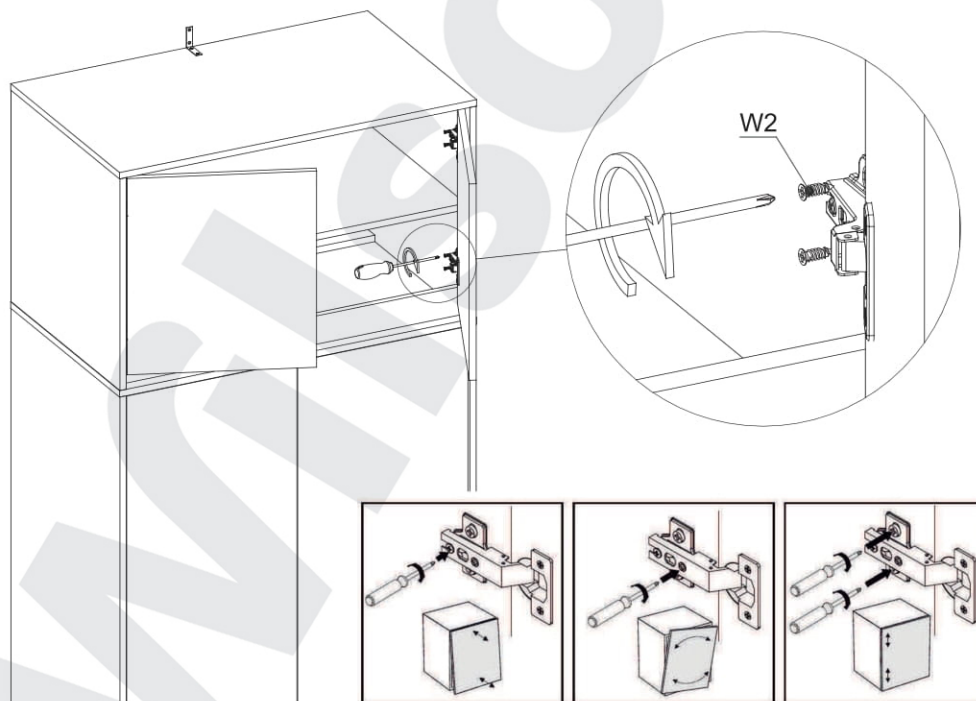
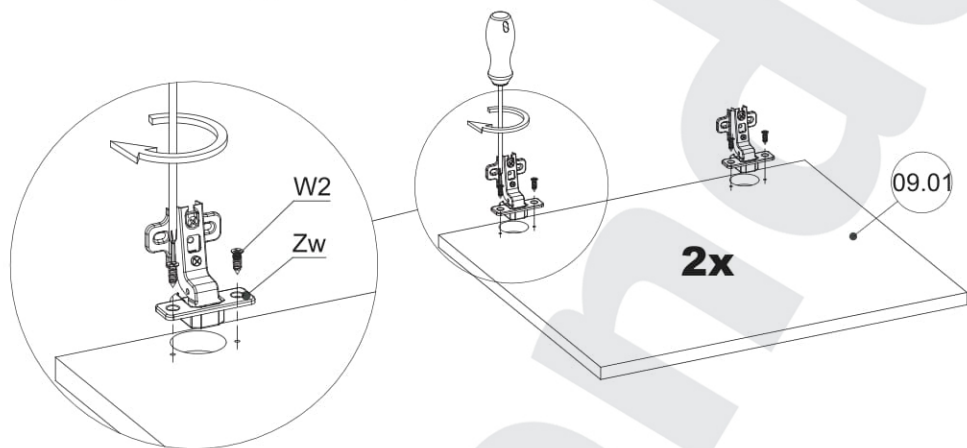
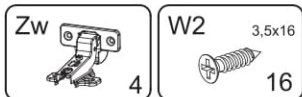
Wszelkie formy naruszenia praw autorskich skutkować będą dochodzeniem roszczeń odszkodowawczych na drodze postępowania sądowego.

8

▶ 11

EN You need for fitting-up:
PL Niezbędne do montażu:
SK Na montáž potrebujete:
HU Összeszereléshez szükséges:

DE: NOTWENDIG FÜR DIE MONTAGE
RO: NECESAR PENTRU ASAMBLARE
BG: ЗАДЪЛЖИТЕЛНО ЗА МОНТАЖ
FR: NÉCESSAIRE REQUIS POUR L'ASSEMBLAGE
IT: NECESSARIO PER IL MONTAGGIO



SK: Autorské práva a ich originálne znenie: / HU: A gyártó által betartandó utasítások:

Wszelkie prawa autorskie do instrukcji montażu należą firmie MOBENE. Zabrania się kopiowania tekstów, ich fragmentów, obrazów, zdjęć, fragmentów instrukcji, bądź jakiegokolwiek innego wykraczającego poza zwykły użytek wykorzystywania powyższych instrukcji lub jej fragmentów bez zgody właściciela. Wszelkie formy naruszenia praw autorskich skutkować będą dochodzeniem roszczeń odszkodowawczych na drodze postępowania sądowego.