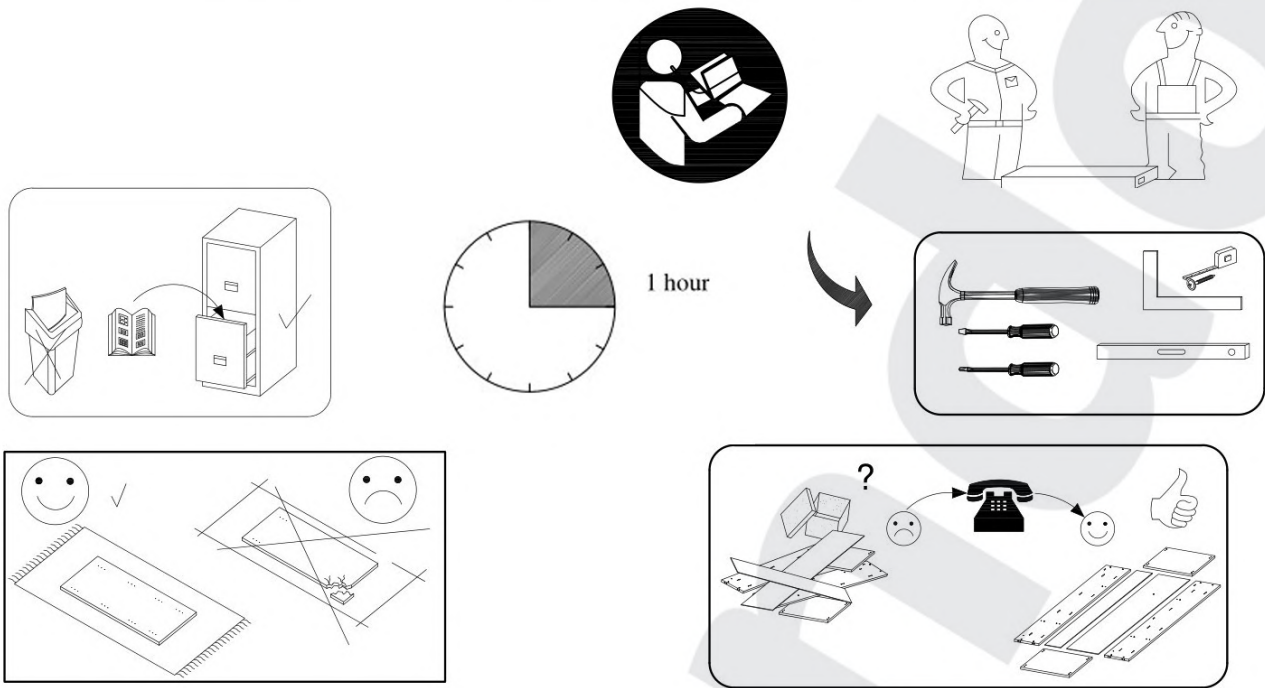


# CALABRINI RTV150



**SK**>Čistite iba prachovkou alebo vlhkou handričkou. Nepoužívajte žiadne agresívne čistiace prostriedky.

Vážený zákazník, ak by nejaký kus chýbal alebo bol poškodený, tento kus zreteľne označte na montážnom návode a zašlite nám ho s reklamačným formulárom.

**CZ**>Čistěte pouze prachovkou nebo vlhkým hadříkem. Nepoužívejte žádné agresivní čisticí prostředky.

Vážený zákazníku, pokud by nějaký kus chyběl nebo byl poškozen, tento kus zřetelně označte na montážním návodu a zašlete nám jej s reklamačním formulářem.

**GB**>Please only clean with a duster or a damp cloth. Do not use any abrasive cleaners.

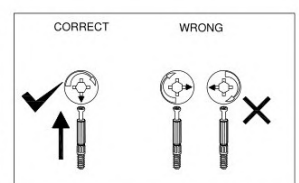
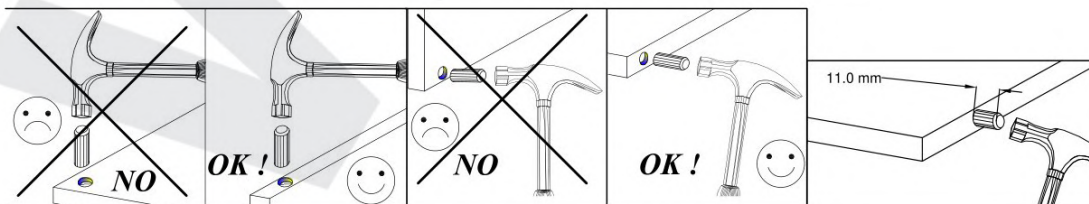
Dear customer, should there be any piece missing or damaged, kindly mark this piece clearly on the attached assembly instructions and return them to us.

**HU**>Portörrelével vagy nedves ronggyal tisztítsa. Ne használjon semmiféle agresszív tisztítószer.

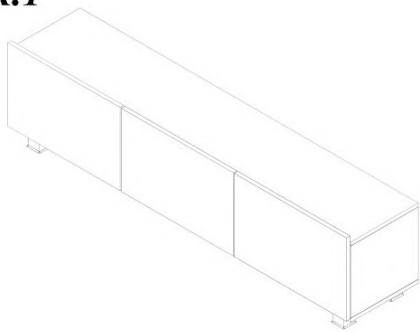
Kedves Vásárló, amennyiben valamelyik darab hiányozna, avagy sérült lenne, kérem ezt a darabot jelölje be a szerelési útmutatóban, és küldje el nekünk a reklamációs sablonunkon keresztül.

## PŘÍSLUŠENSTVO / PŘÍSLUŠENSTVÍ / ACCESSORIES / KIEGÉSZÍTŐK

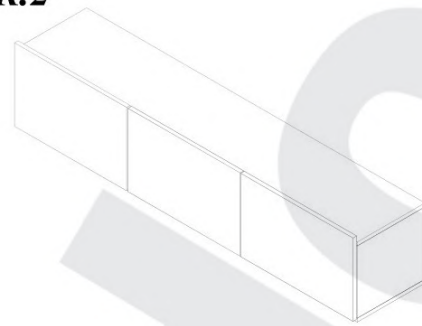
8.0x35  D 16	 A 16	 B 16	3.5x16  H 12	 I 8	 L 6	 Z 6	VER.1  M1 5
 X 16	VER.2.  RT 2	 LE 1	 W 1	4.0x30  P1 6	 V2 2	4.0x40  P2 20	 W3 3



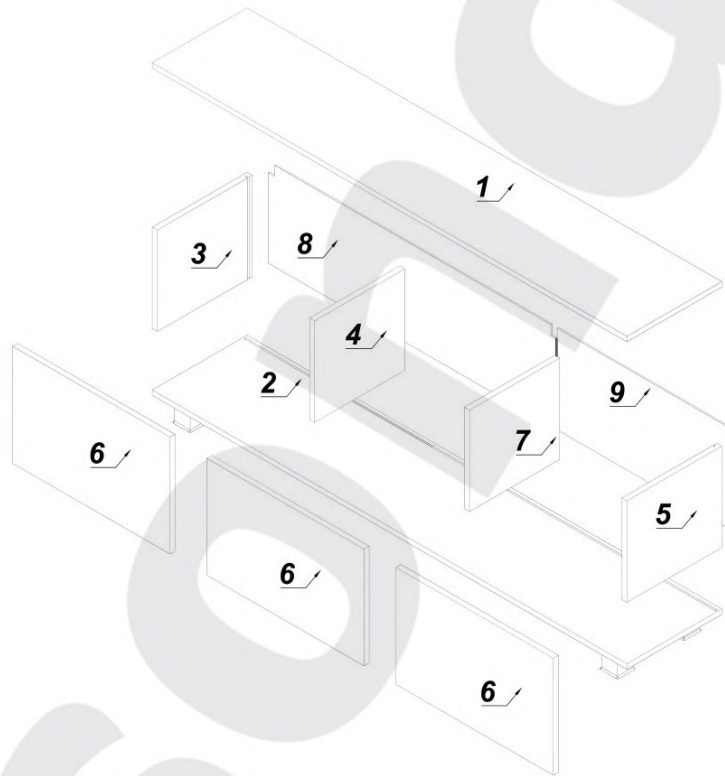
**VER.1**



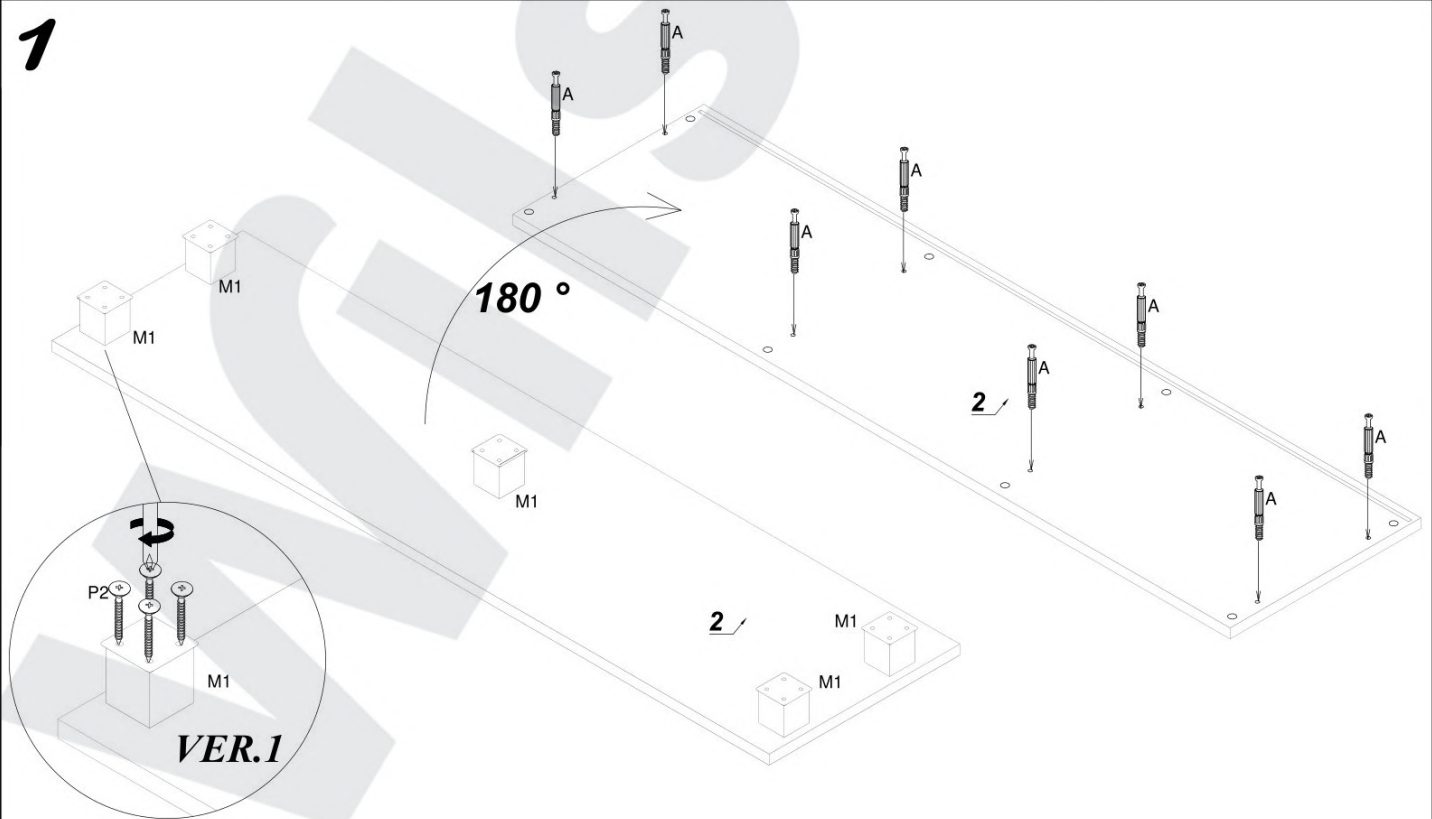
**VER.2**



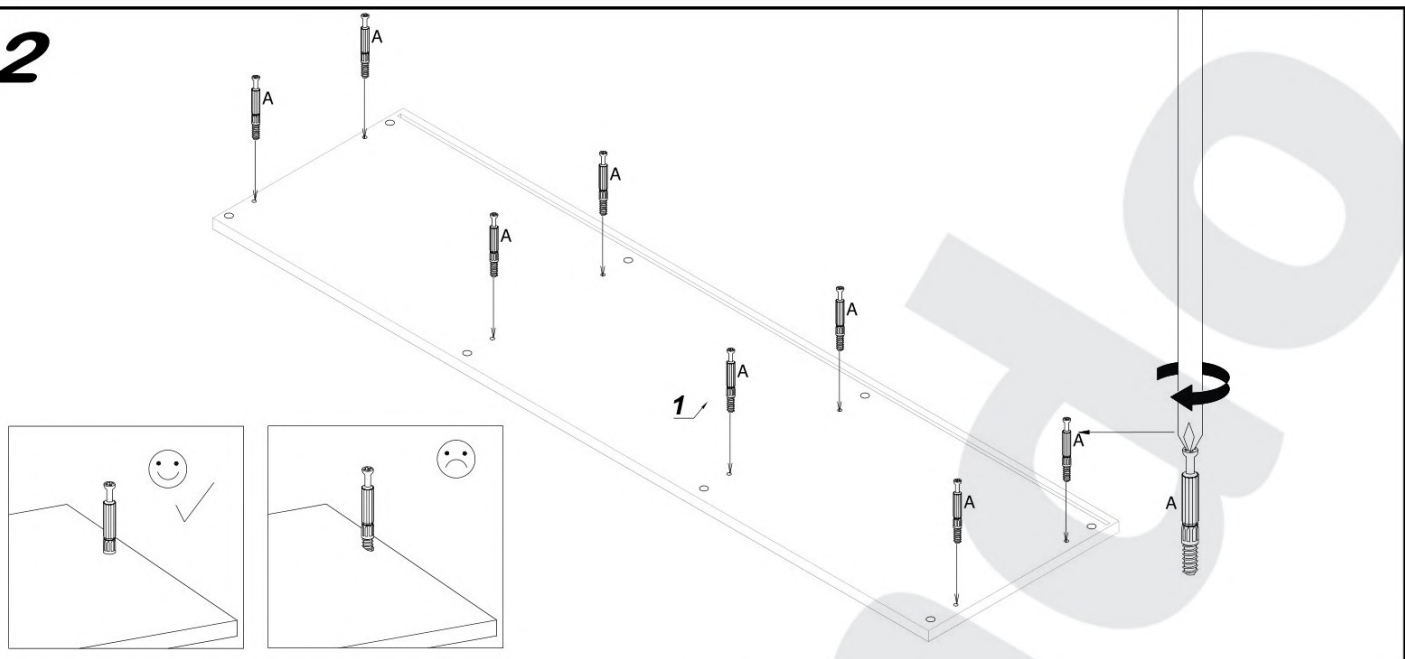
No.	Stc.	L	W	T	Col
1	1	1500	410	16	1/1
2	1	1500	410	16	1/1
3	1	278	410	16	1/1
4	1	278	390	16	1/1
5	1	278	410	16	1/1
6	3	496	340	15	1/1
7	1	278	390	16	1/1
8	1	986	292	3	1/1
9	1	496	292	3	1/1



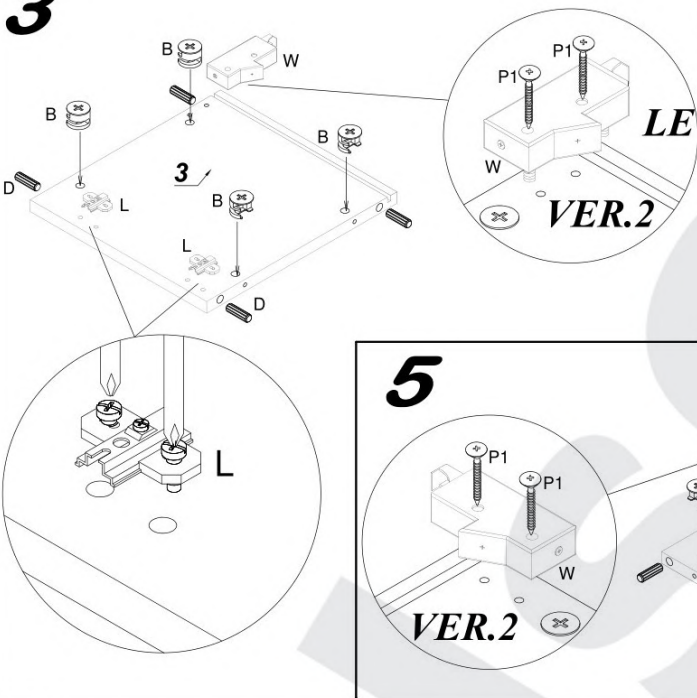
**1**



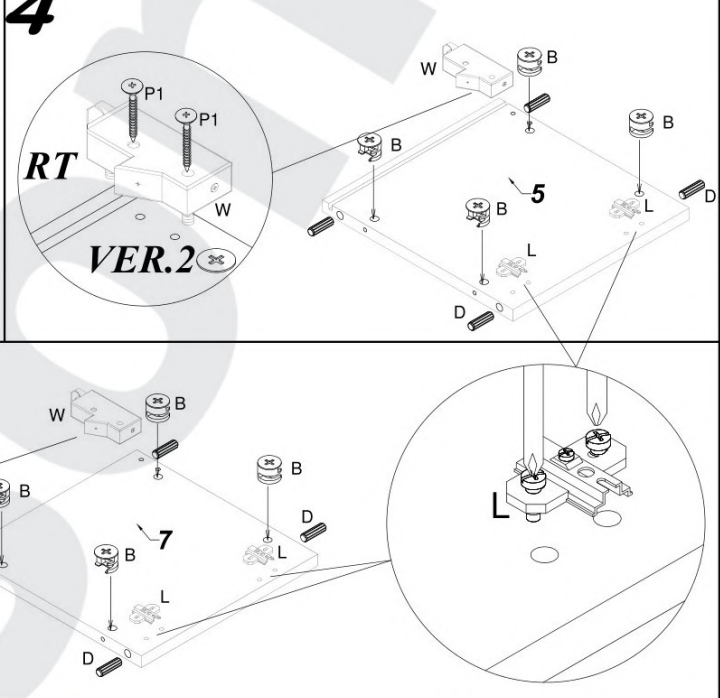
2



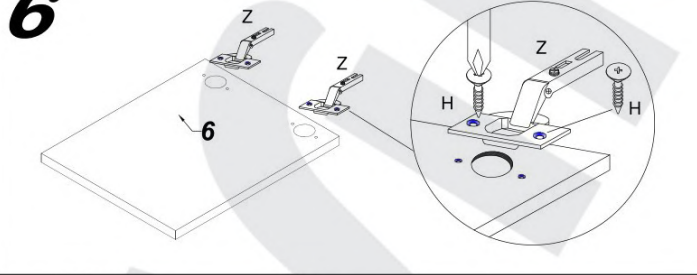
3



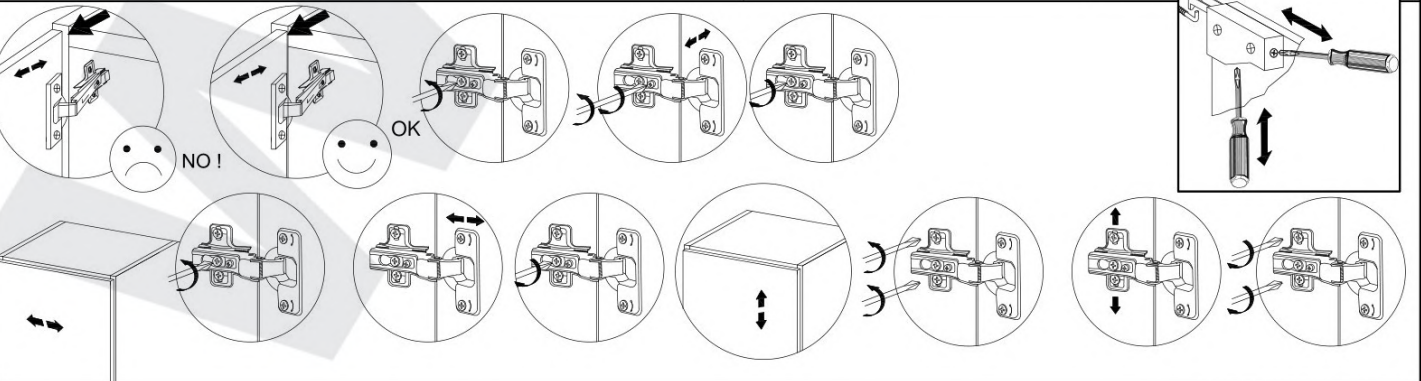
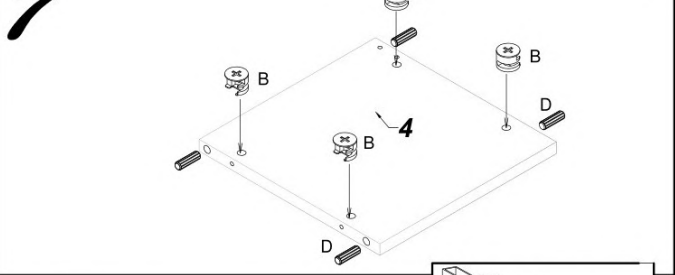
4



6

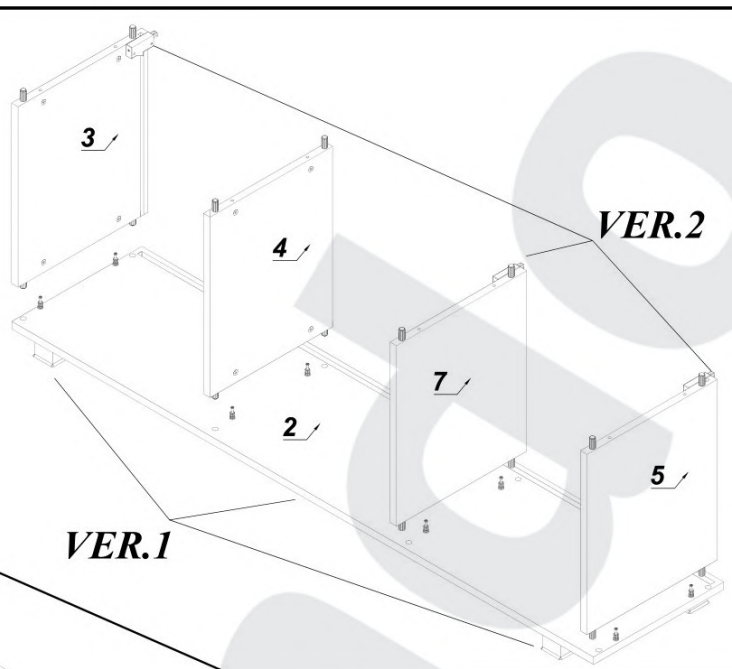


7

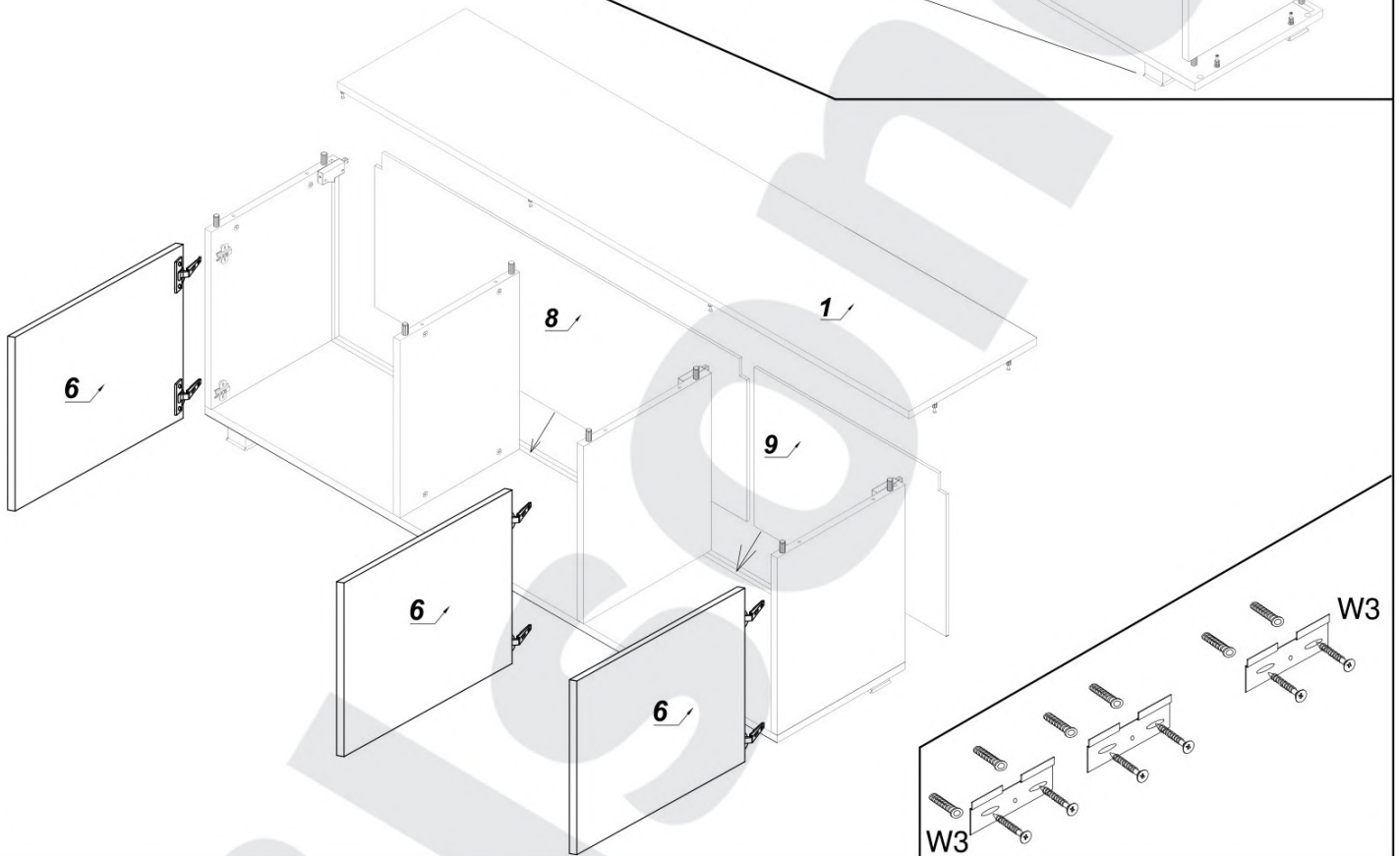




**8**



**9**



**10**

