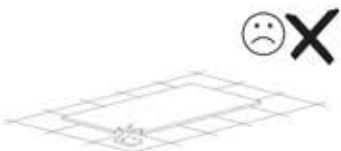
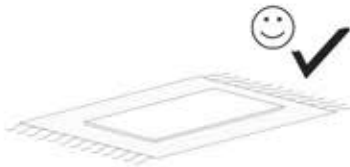
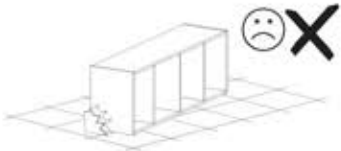
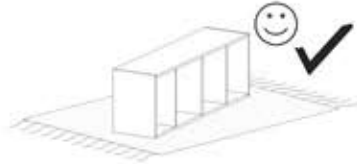
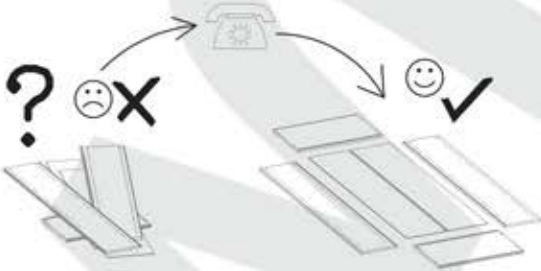
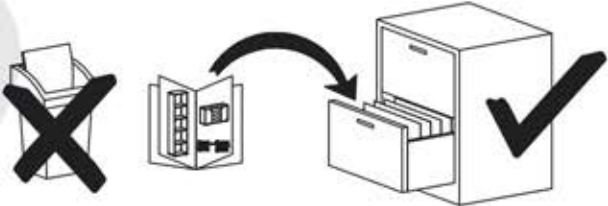
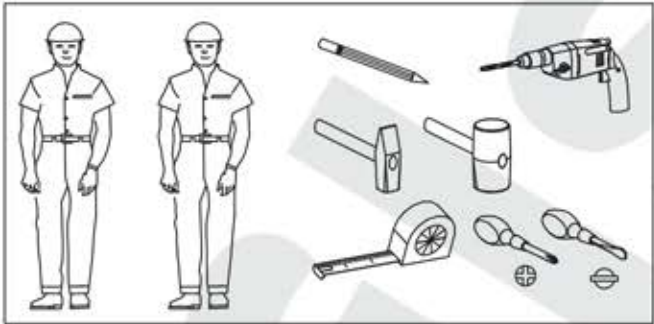
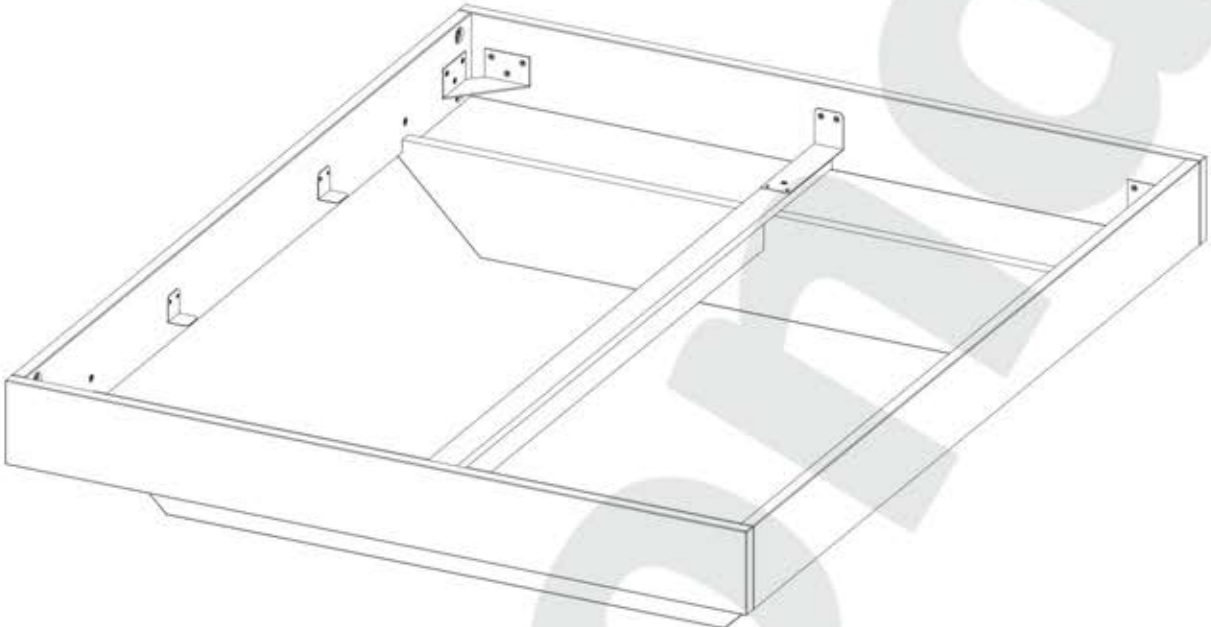
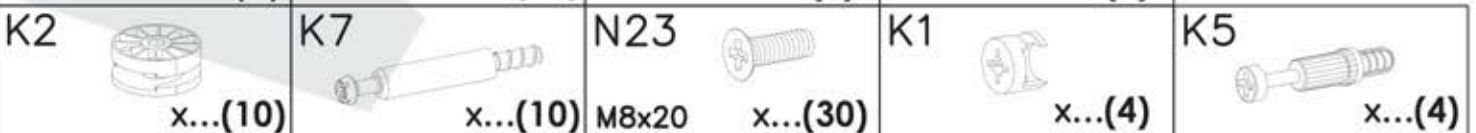
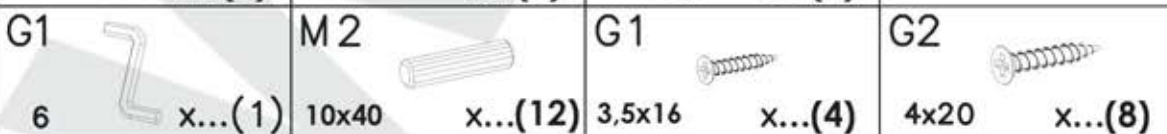
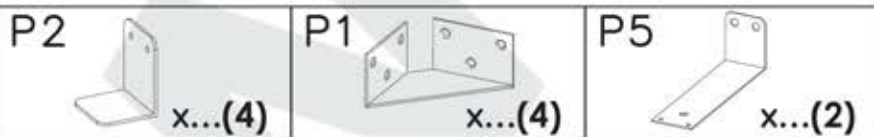
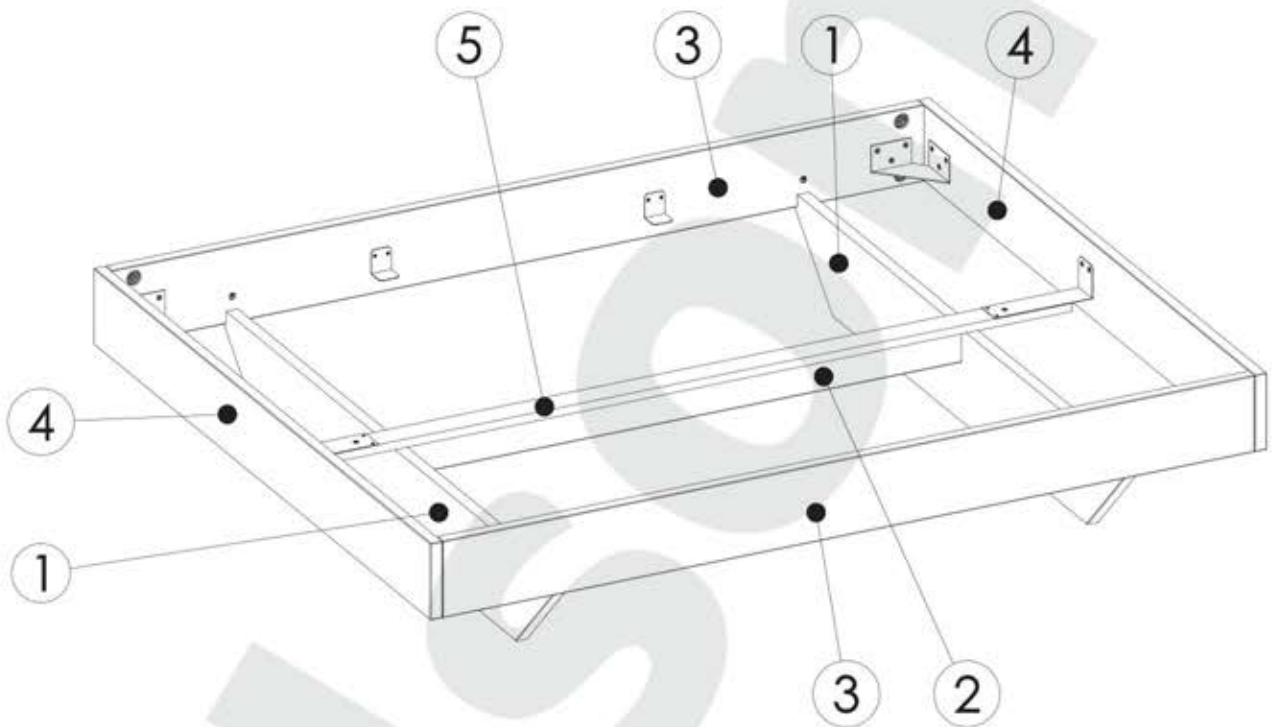
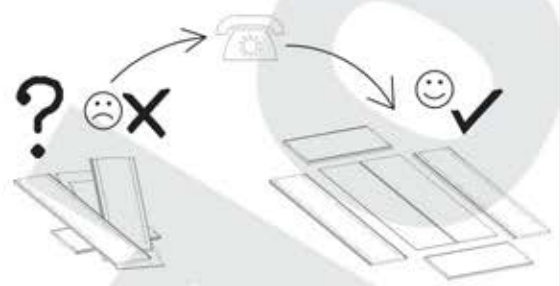
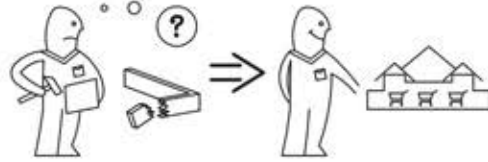
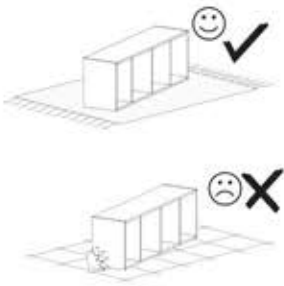


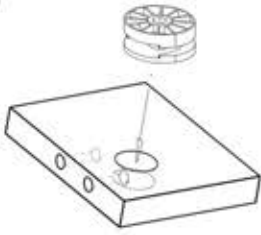
Bergamo





I

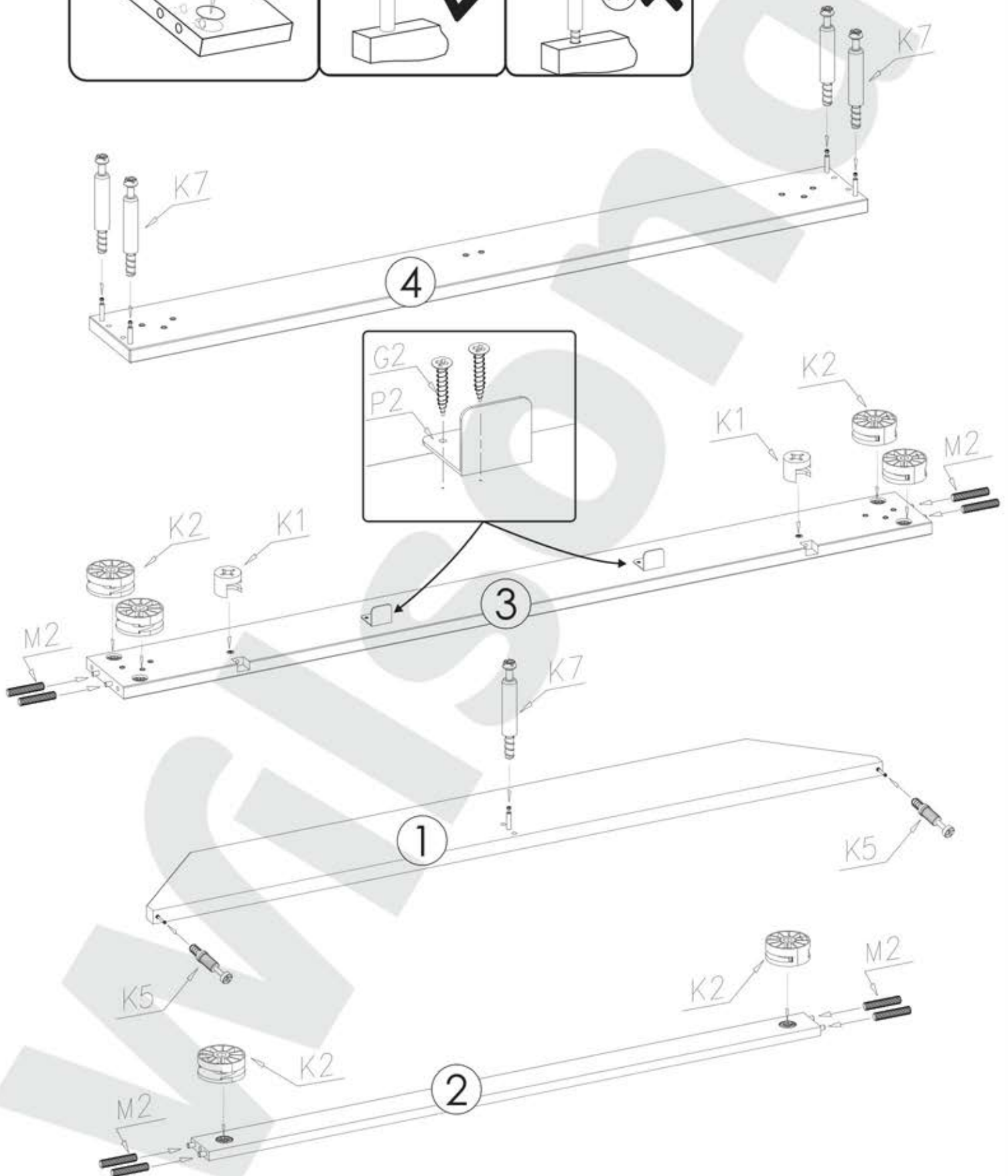
K3



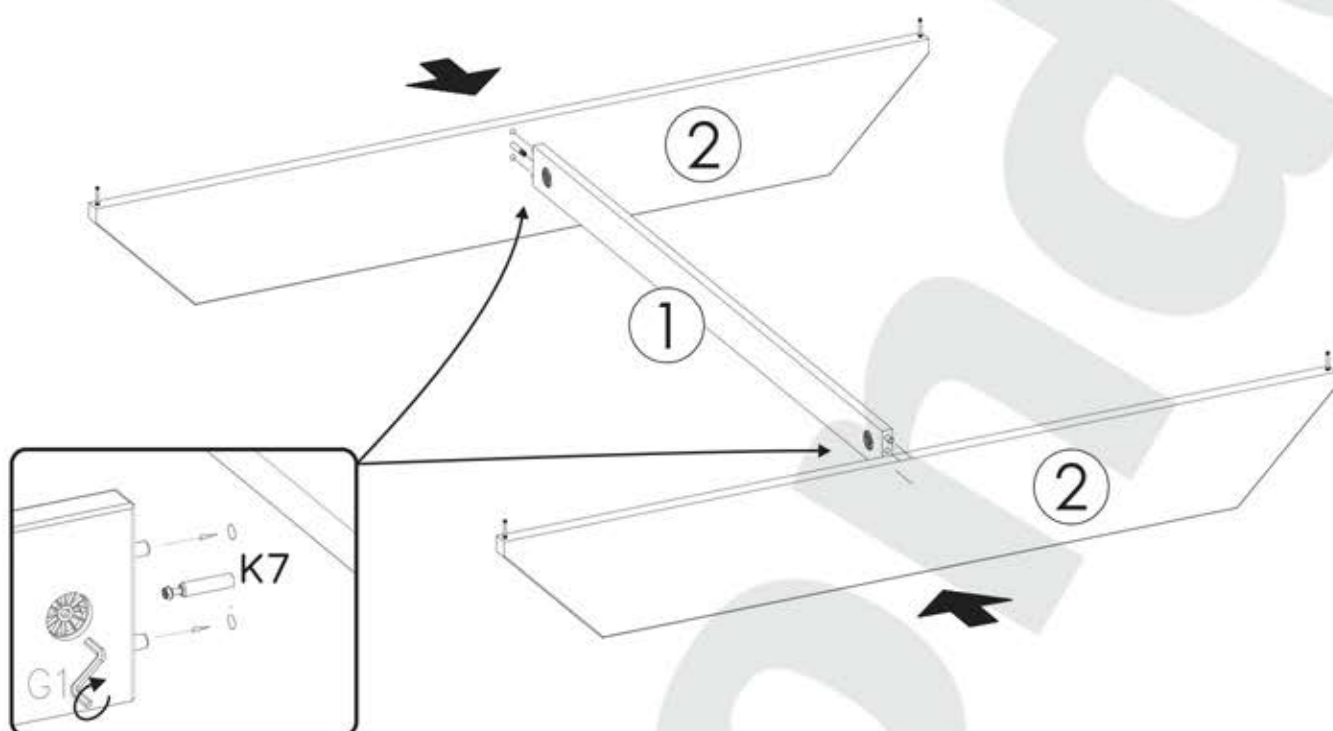
K7



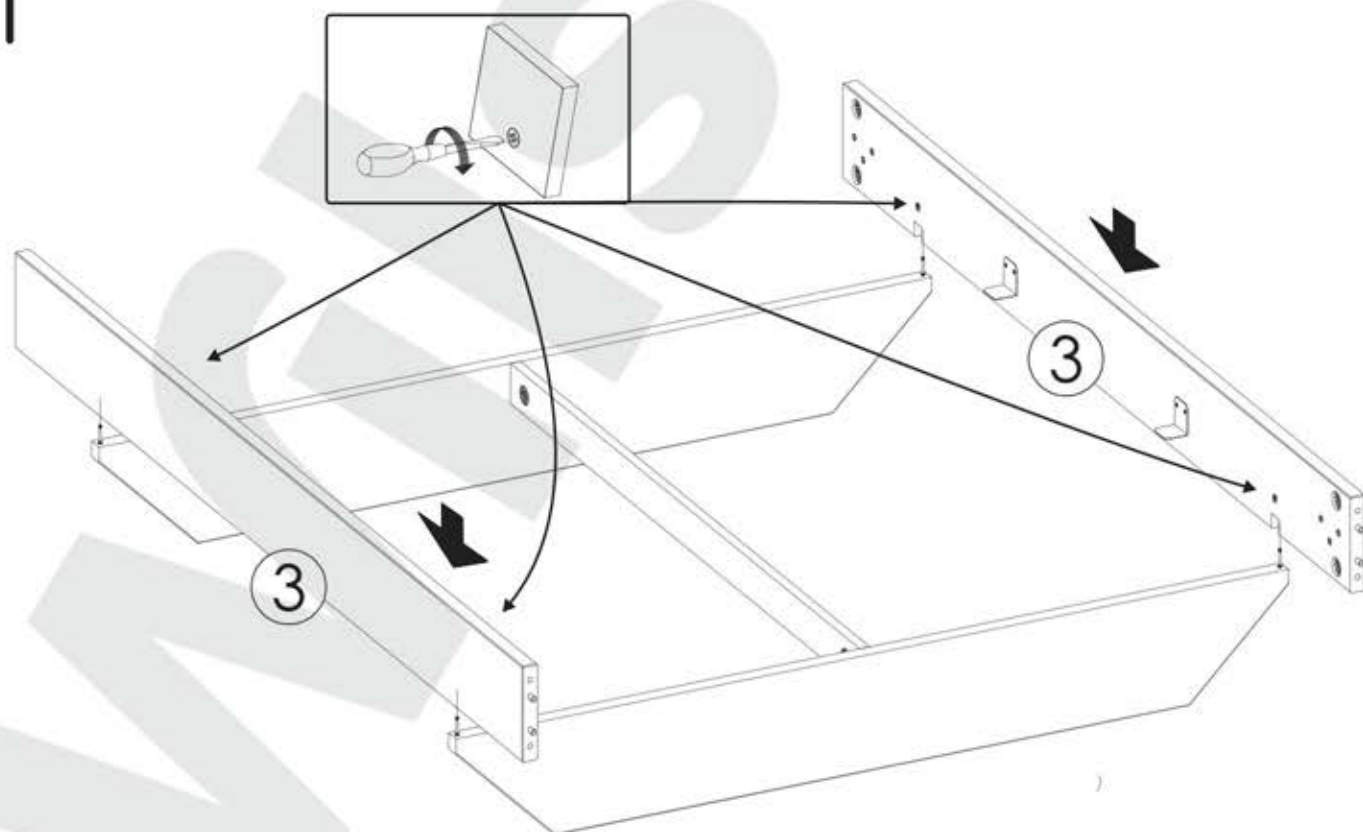
K7



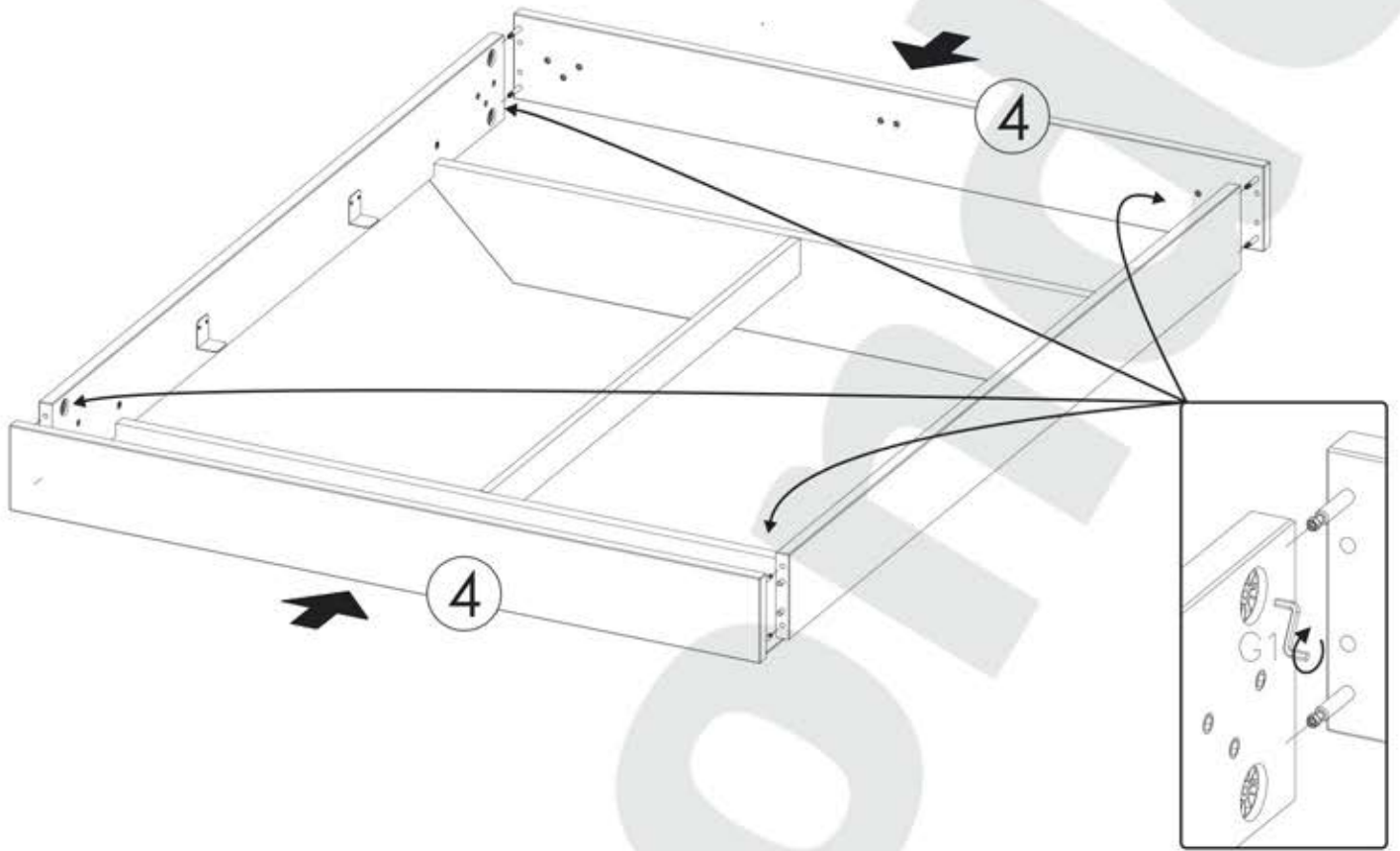
II



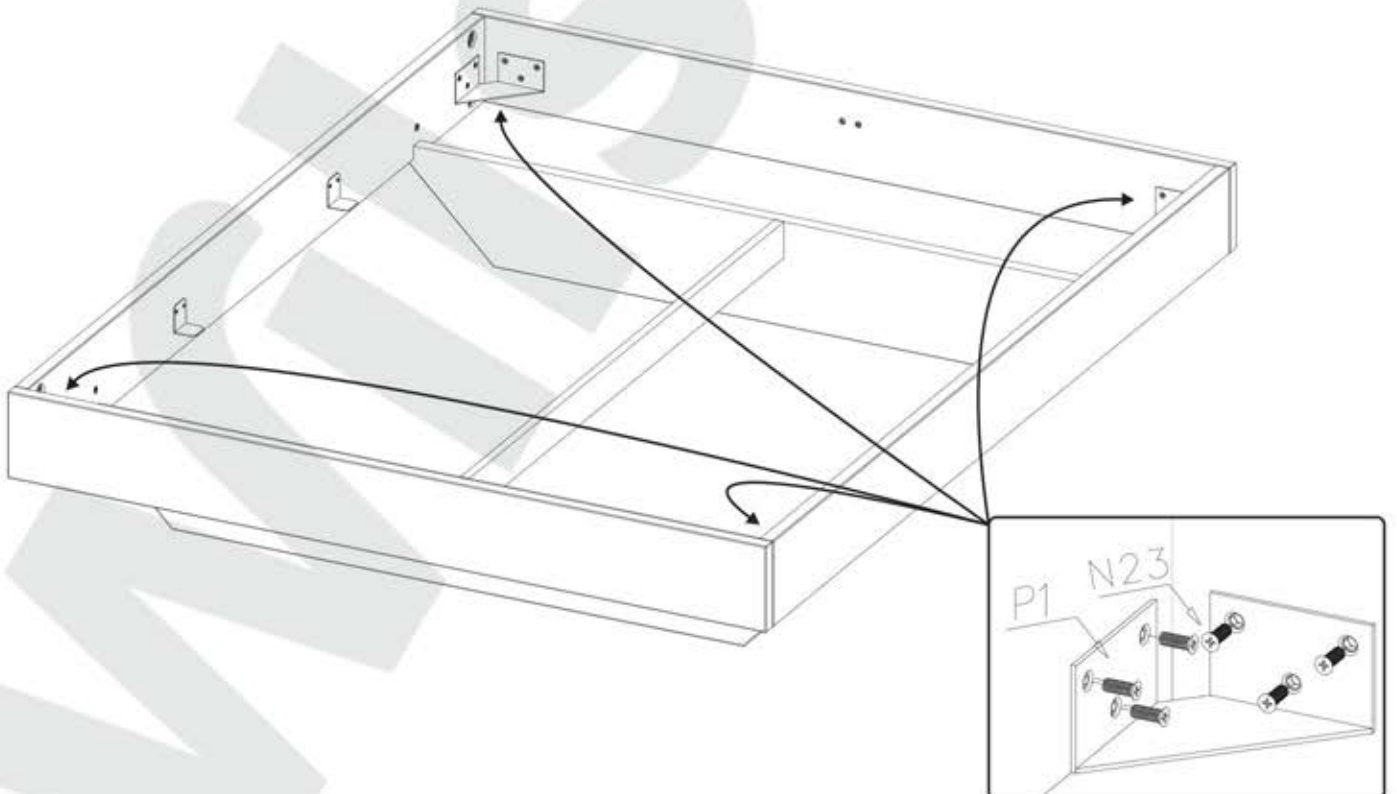
III



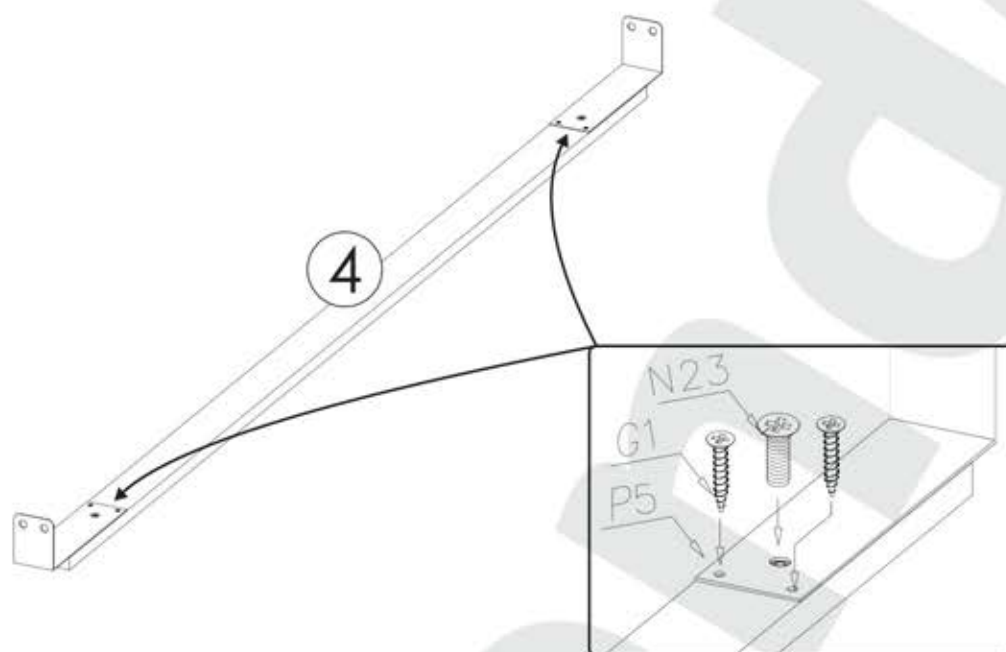
IV



V



VI



VII

