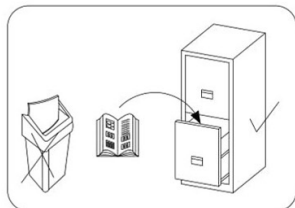


SZAFKA / SKRIŇA / SZEKRÉNY

200

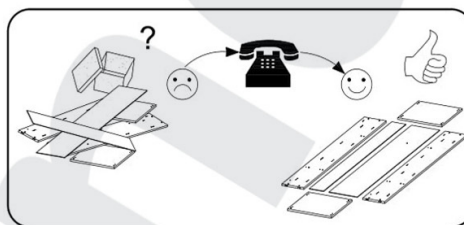
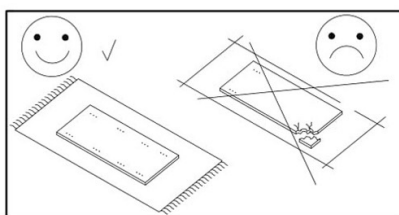
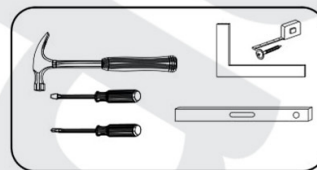
PL - Instrukcja montażu
SK - Inštrukcia montáže
HU - Szerelési instrukciók



Czas montażu
Čas montáže
Összeszereléshez szükséges idő



3 godziny
3 hodiny
3 óra



Uwaga / Pozor / Vigyázat

PL > Czyszczenie należy wykonać wyłącznie za pomocą ściereczki lub lekko nawilżonego ręcznika.
Nie stosować środków czyszczących do szorowania.

Szanowny kliencie, jeśli podczas montażu stwierdzisz uszkodzenie lub brak części, proszę podaj jej kod alfanumeryczny lub zaznacz ją na instrukcji montażu i prześlij wraz z protokołem reklamacyjnym

SK > Prosím čistite iba prachovkou alebo vlhkou handričkou. Nepoužívajte žiadne abrazívne čistiace prostriedky.

Vážený zákazník, ak by nejaký kus chýbal alebo bol poškodený, prosím dajte nám vedieť cez reklamačný formulár.
Chýbný/poškodený kus jasne vyznačte v návode.

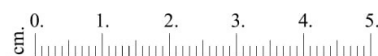
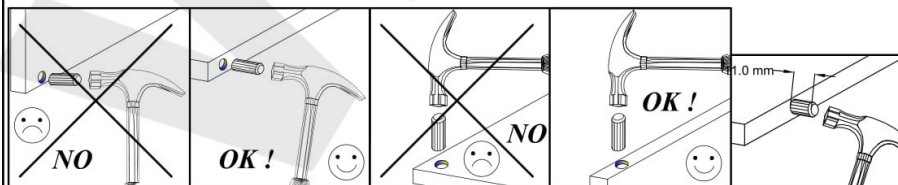
HU > Kérem, csak portörrel vagy enyhén nedves törölkendővel tisztítsa. Ne használjon semmiféle erős vegyi tisztítószeret!

Kedves Vásárló, kérem amennyiben valamelyik rész hiányozna, vagy sérült lenne, azonnal jelezze felénk a reklamációs felületünkön, és ne kezdje el összeszerelni a bútort. A hiányzó/sérült elemet be kell jelölni az útmutatón.

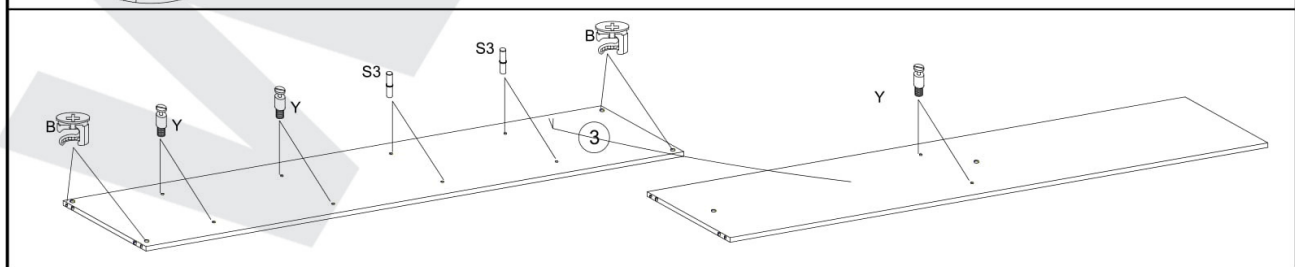
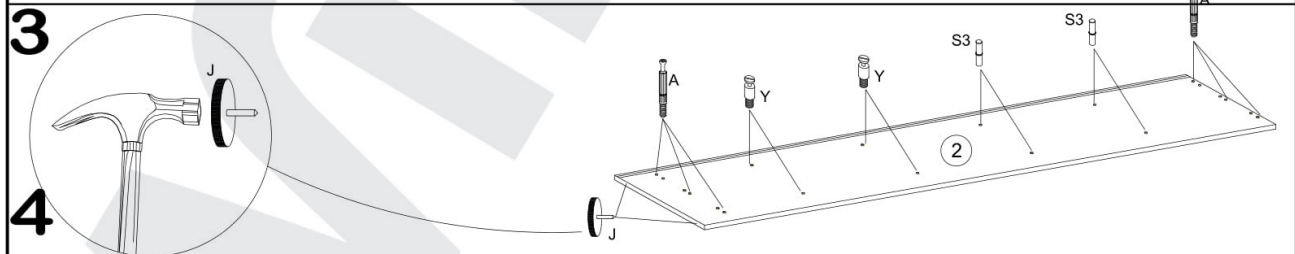
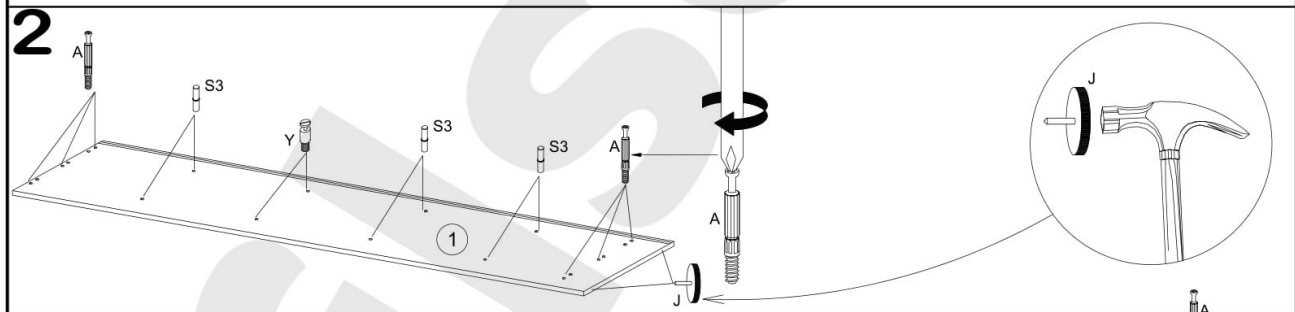
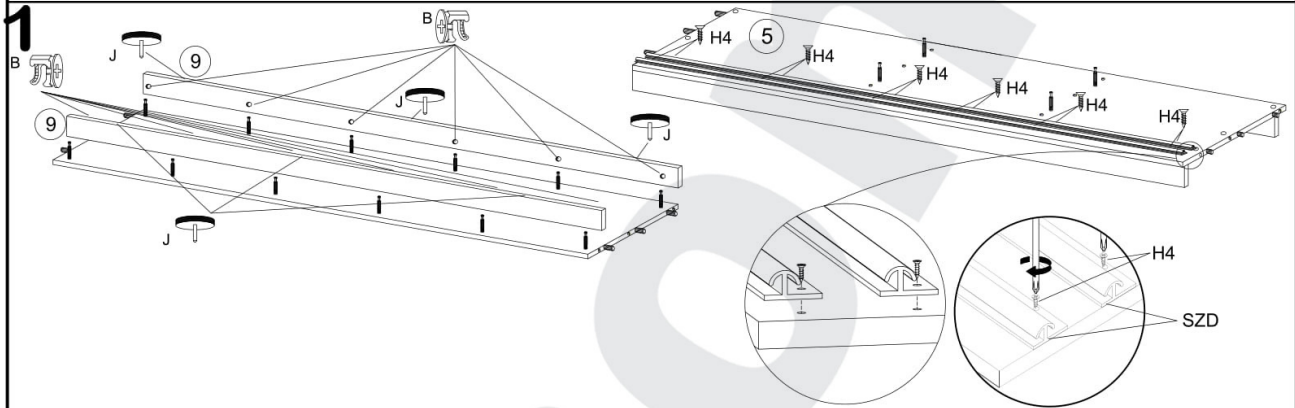
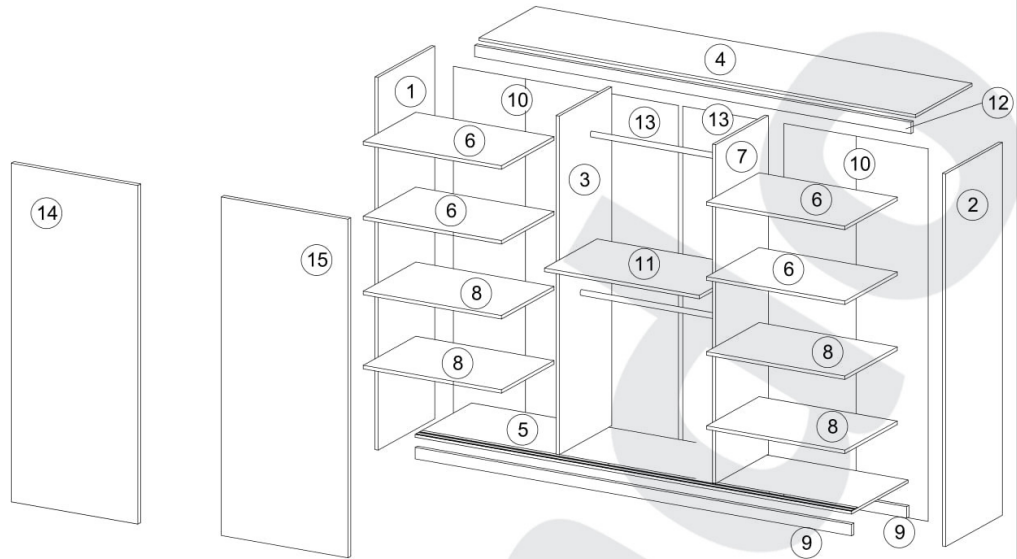
Karta servisova / Servisná karta / Szerviz kártya

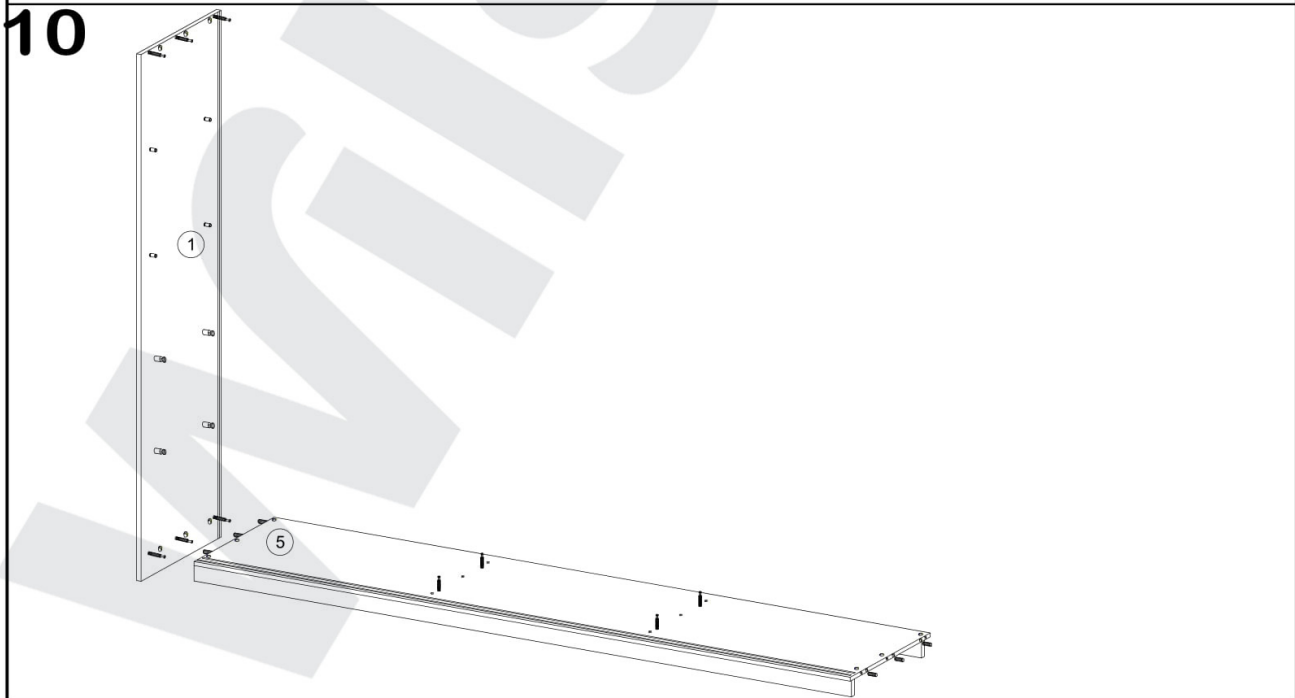
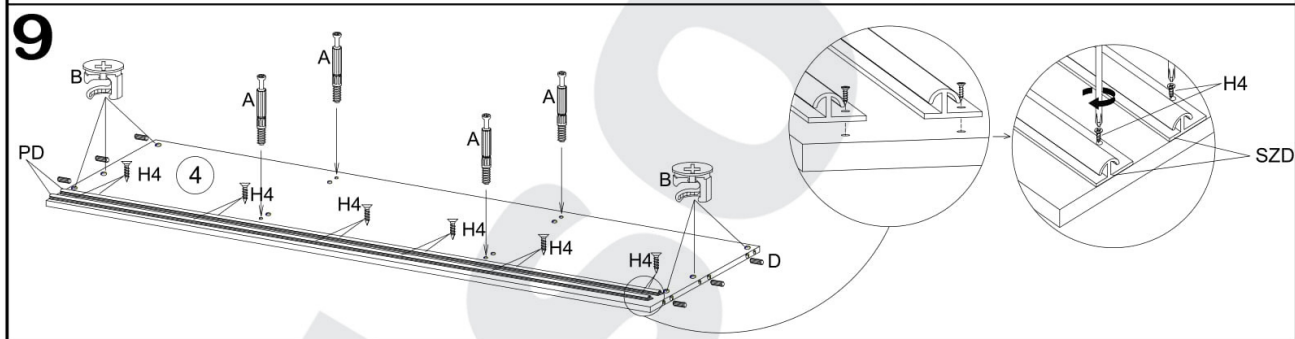
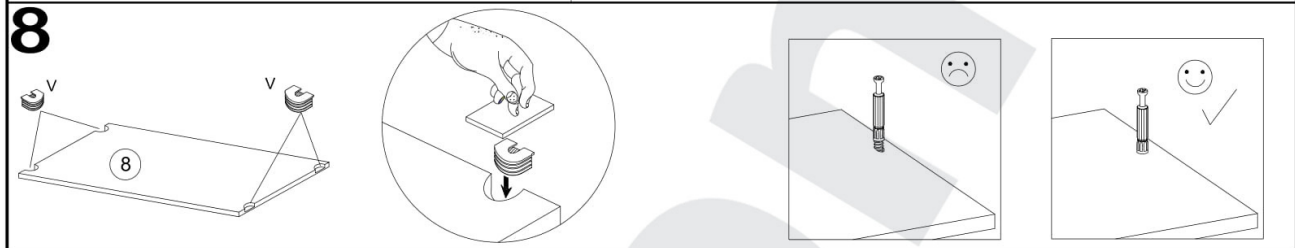
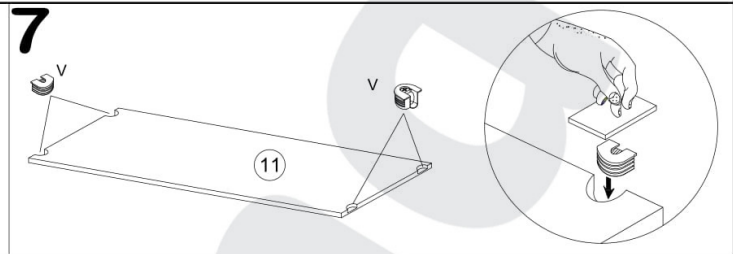
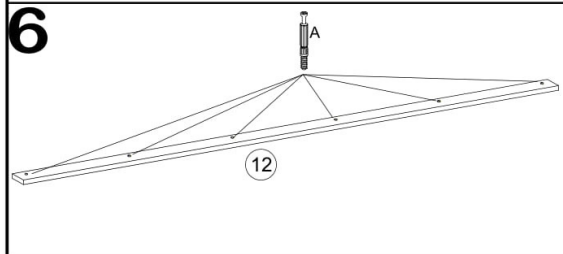
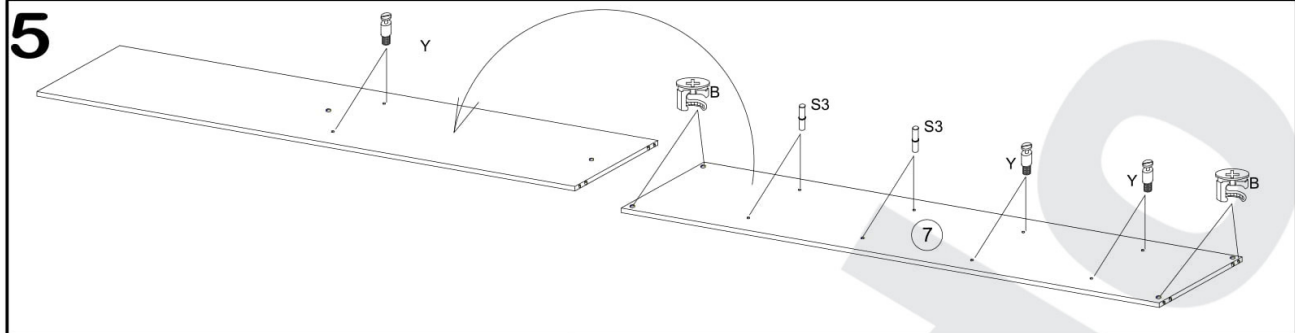
Akcesoria / Vybavenie / Tartozékok

 D 20	 G 4	 Y 20	 A 38	 B 38	 H 28	 V 20	 N 4	 K2 4	 K1 4	 S3 16
 X 30	 F 2	 S 38	 S1 80	 I 30	 V1 2	 L 1	 Q 8	 J 10	 PD 4	 H4 24

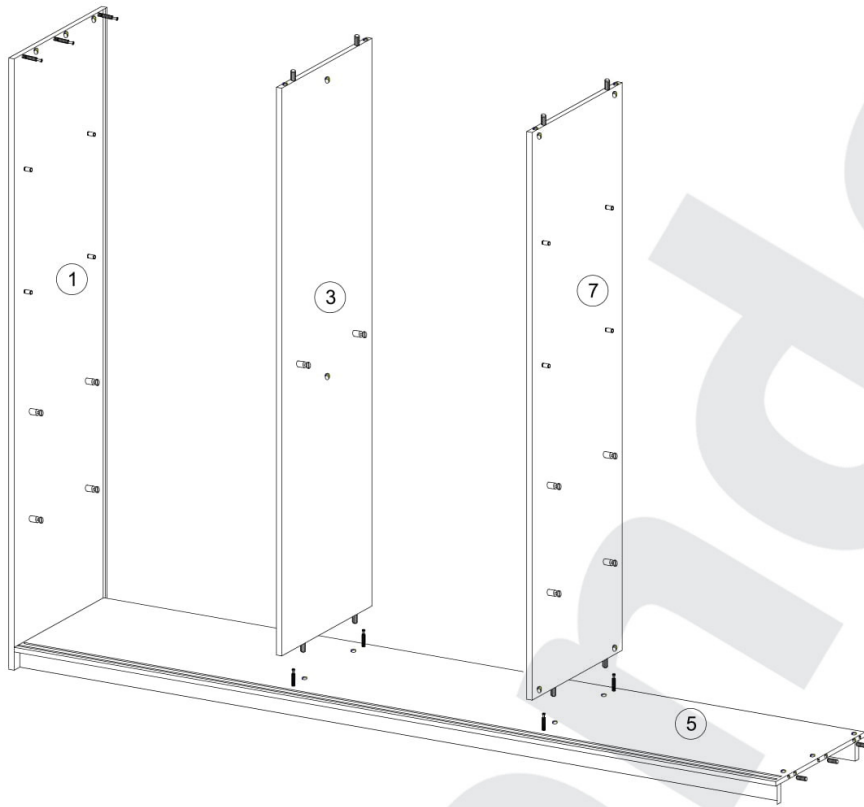


No.	Pcs.	L	W	D
1.	1	2000	620	16
2.	1	2000	620	16
3.	1	1888	480	16
4.	1	2468	582	16
5.	1	2468	600	16
6.	4	667	480	16
7.	1	1888	480	16
8.	4	667	480	16
9.	2	2468	80	16
10.	4	1918	341	3
11.	1	667	480	16
12.	1	2468	70	16
13.	2	1918	557	3
14.	1	1873	1000	16
15.	1	1873	1000	16

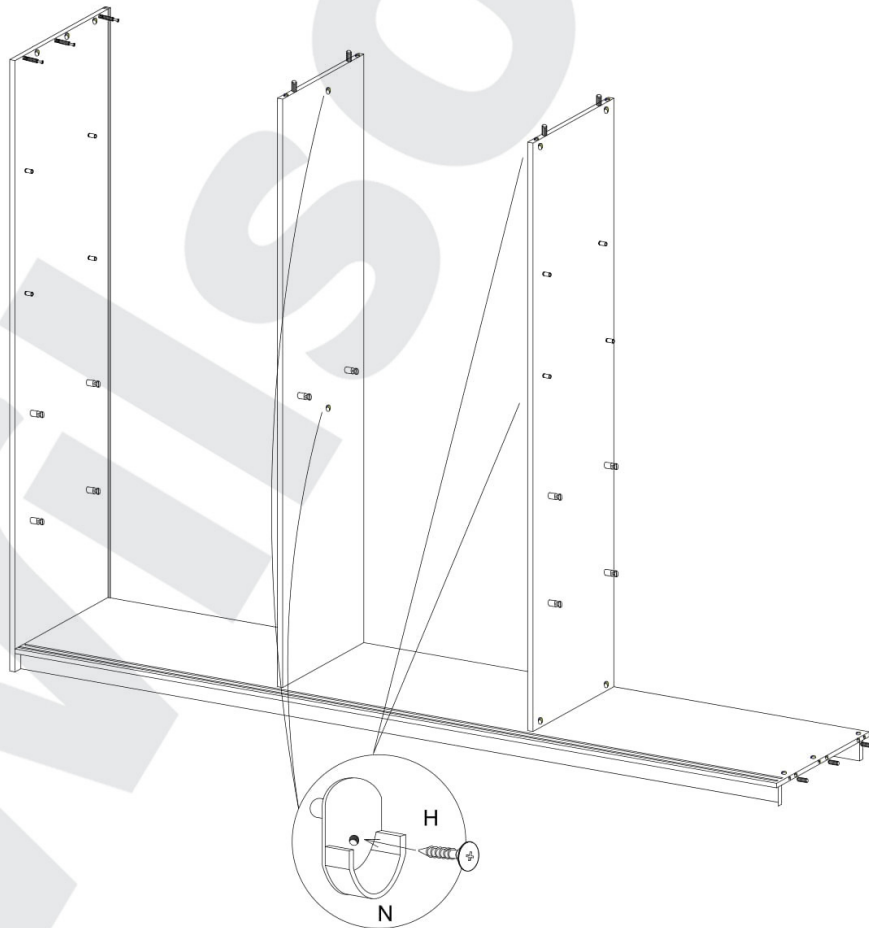




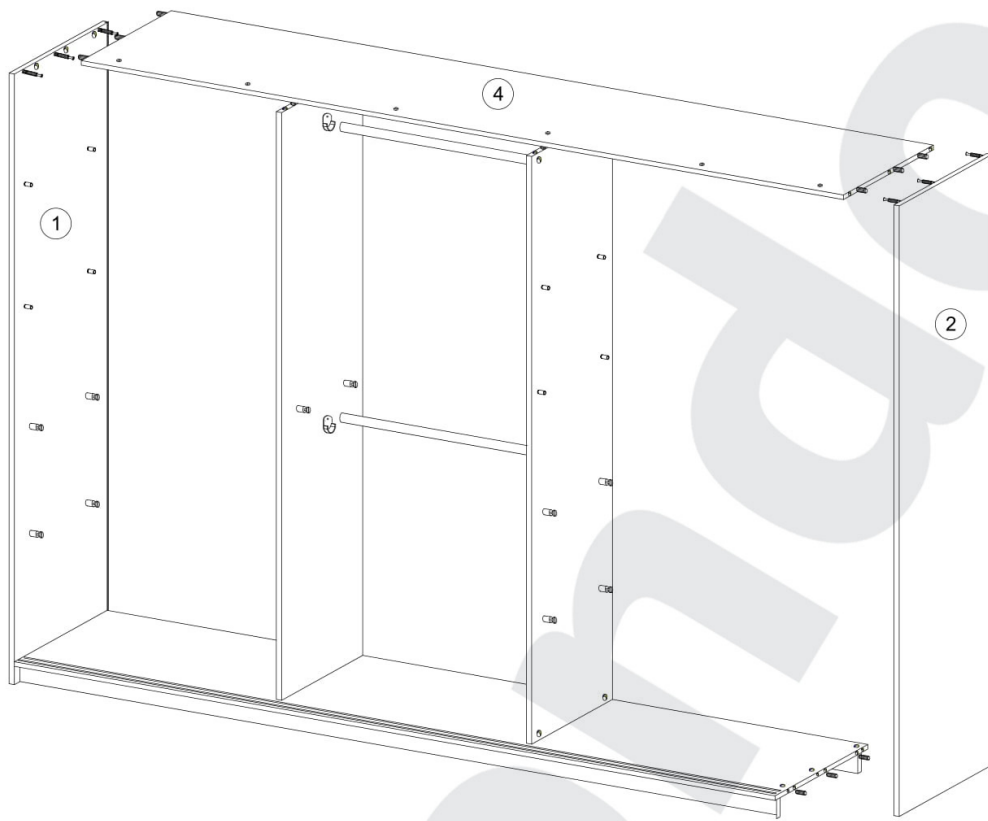
11



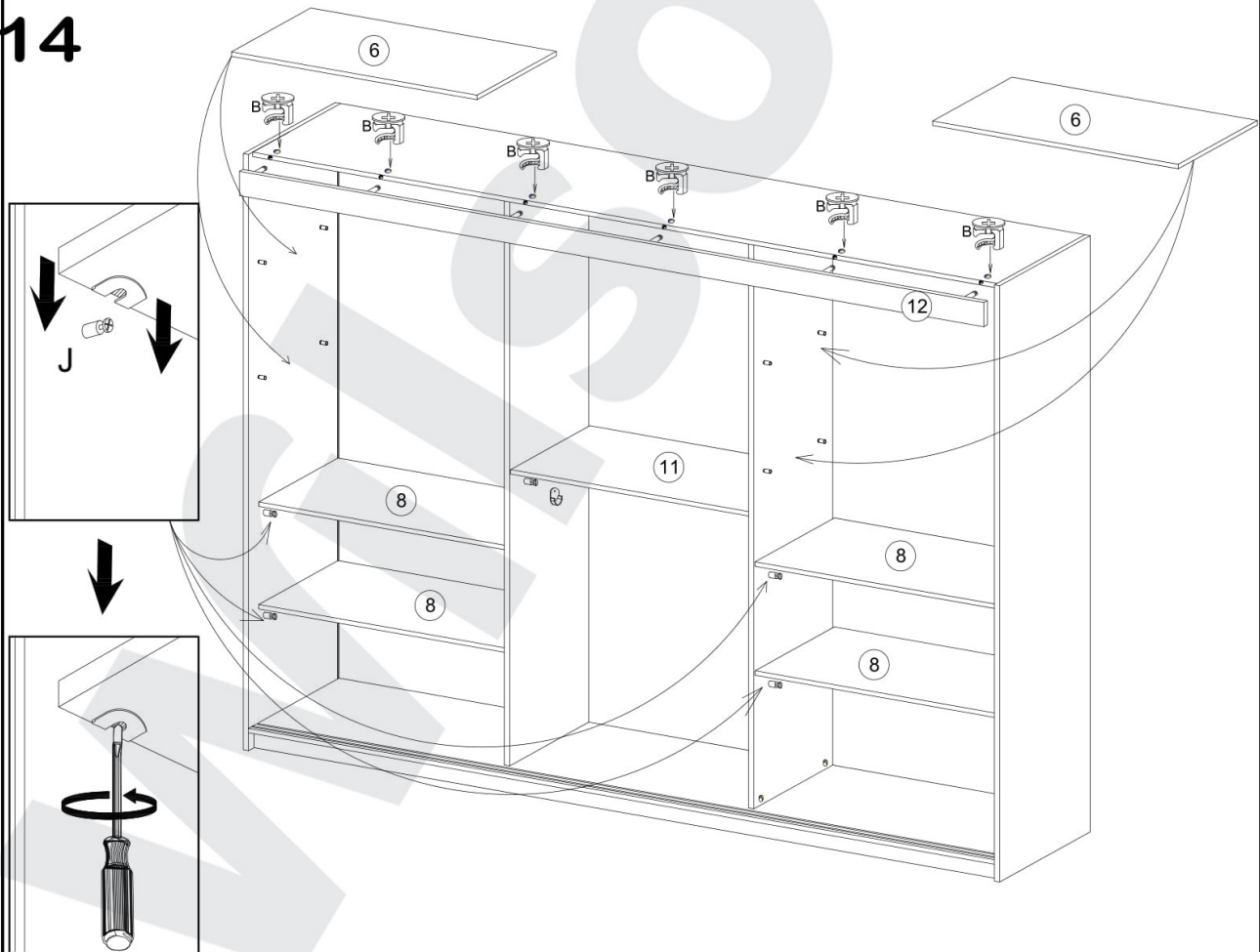
12



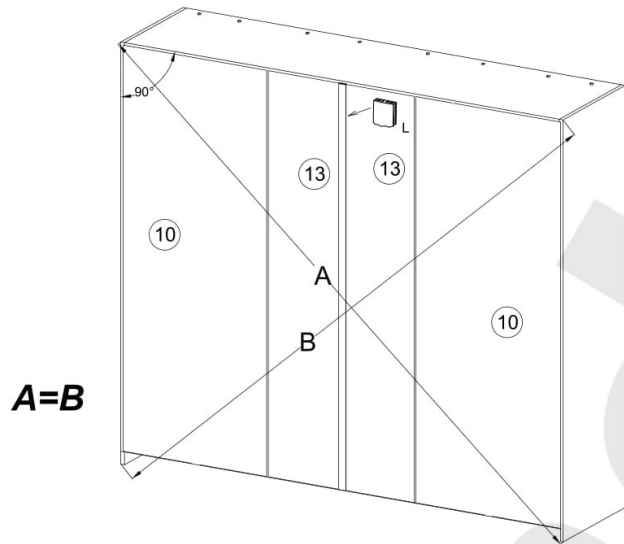
13



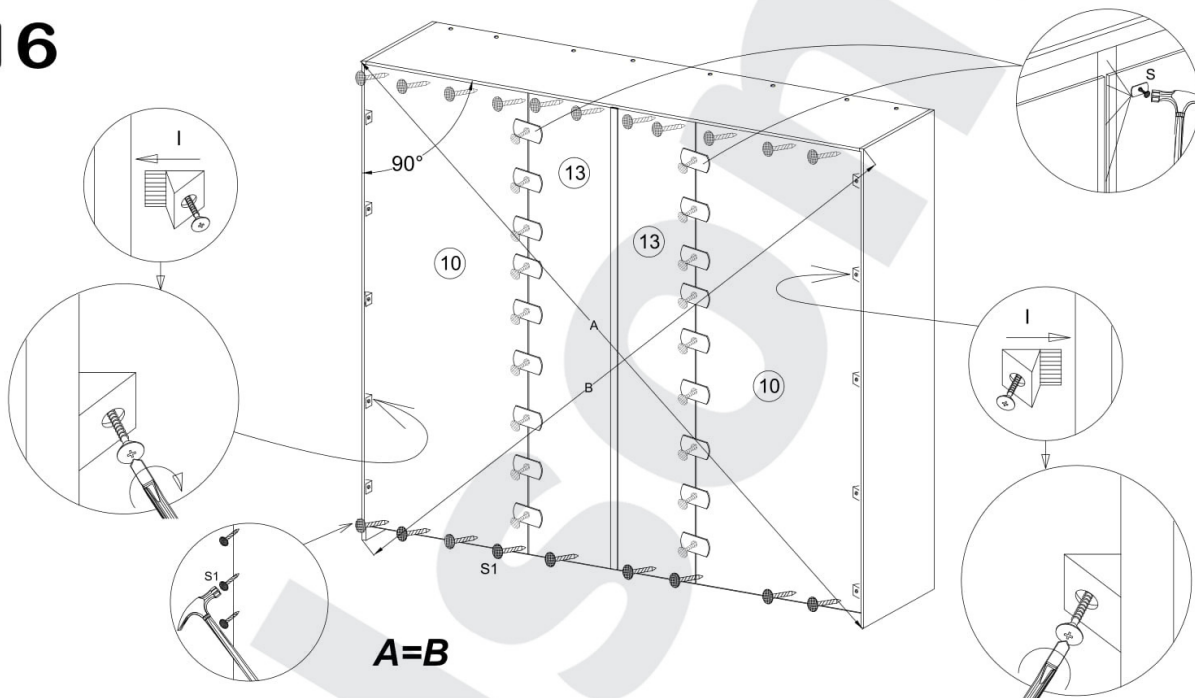
14



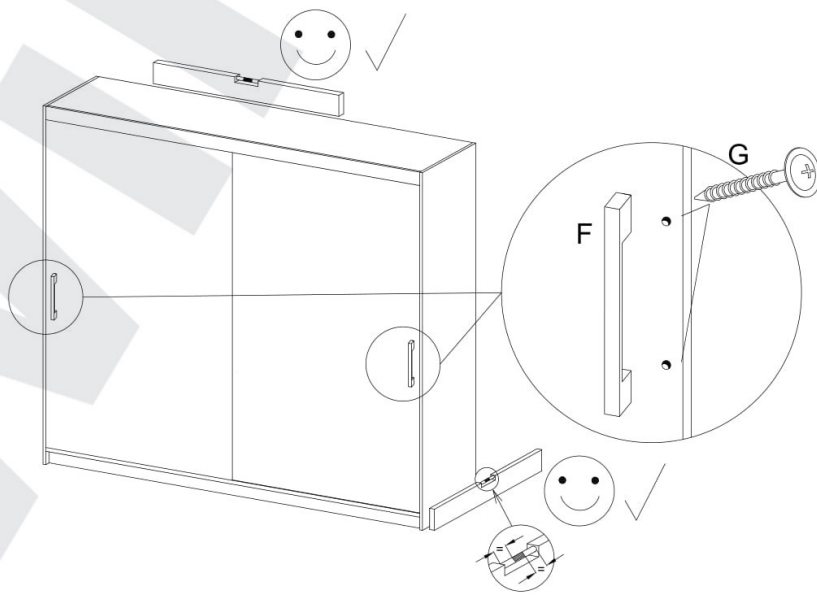
15



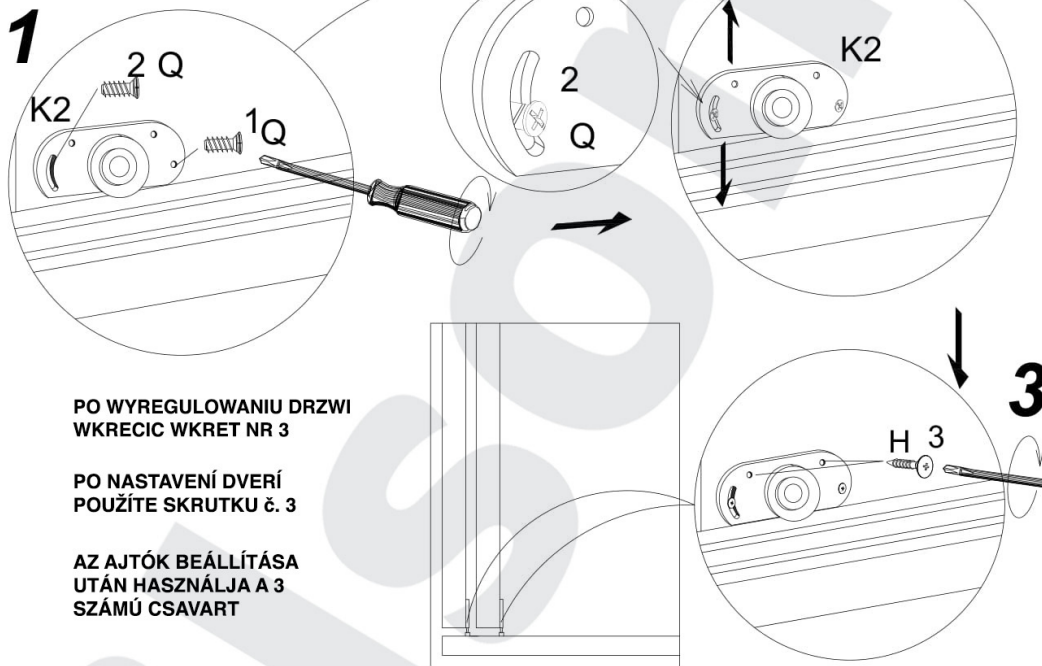
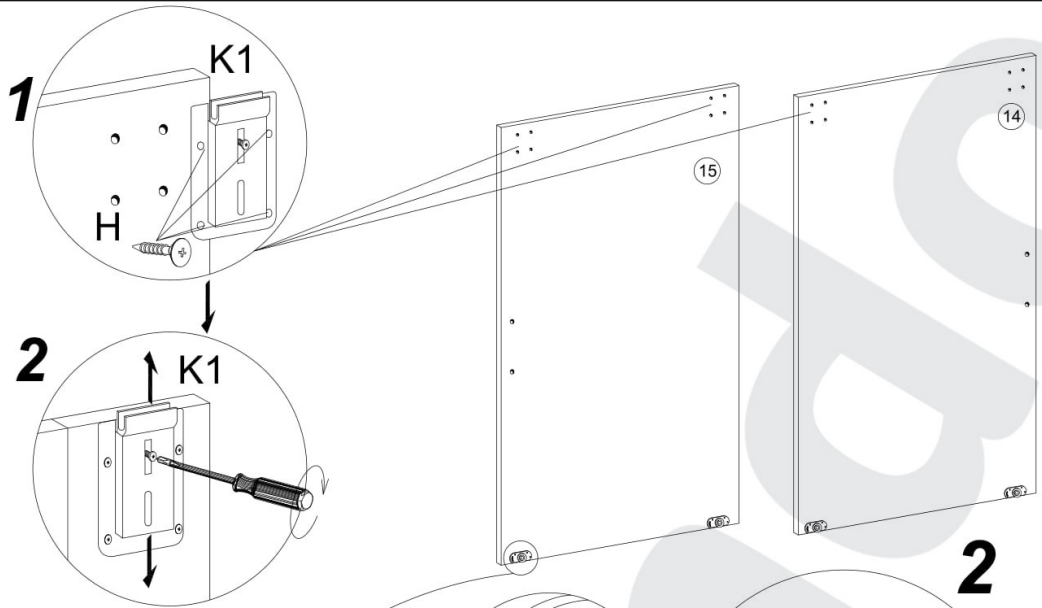
16



17



18



PO WYREGULOWANIU DRZWI
WKRECIC WKRET NR 3

PO NASTAVENÍ DVERÍ
POUŽÍTE SKRUTKU č. 3

AZ AJTÓK BEÁLLÍTÁSA
UTÁN HASZNÁLJA A 3
SZÁMÚ CSAVART

