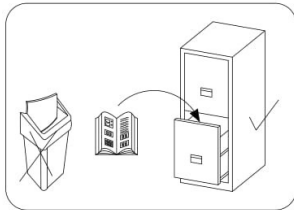
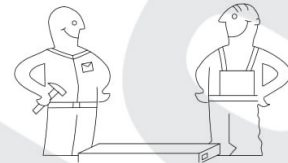


SZAFKA / SKRIŇA / SZEKRÉNY

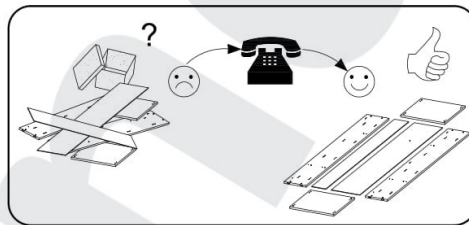
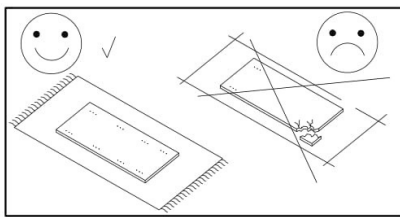
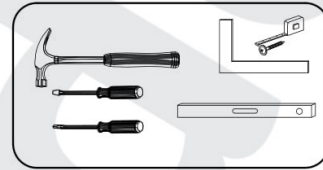
150

PL - Instrukcja montażu
SK - Inštrukcia montáže
HU - Szerelési instrukciók



Czas montażu
Čas montáže
Összeszereléshez szükséges idő

3 godziny
3 hodiny
3 óra



Uwaga / Pozor / Vigyázat

PL > Czystczenie należy wykonać wyłącznie za pomocą ściereczki lub lekko nawilżonego ręcznika.
Nie stosować środków czyszczących do szorowania.

Szanowny kliencie, jeśli podczas montażu stwierdzisz uszkodzenie lub brak części, proszę podaj jej kod alfanumeryczny lub zaznacz ją na instrukcji montażu i prześlij wraz z protokołem reklamacyjnym

SK > Prosím čistite iba prachovkou alebo vlhkou handričkou. Nepoužívajte žiadne abrazívne čistiace prostriedky.

Vážený zákazník, ak by nejaký kus chýbal alebo bol poškodený, prosím dajte nám vedieť cez reklamačný formulár.
Chýbný/poškodený kus jasne vyznačte v návode.

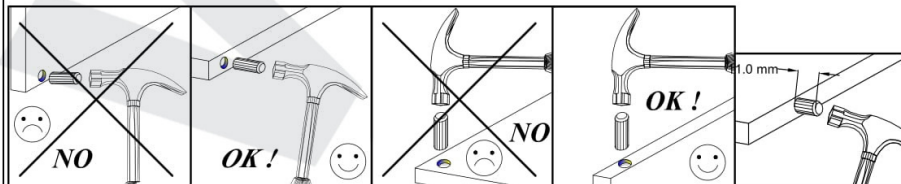
HU > Kérem, csak portörrel vagy enyhén nedves törlőkendővel tisztítsa. Ne használjon semmiféle erős vegyi tisztítószereket

Kedves Vásárló, kérem amennyiben valamelyik rész hiányozna, vagy sérült lenne, azonnal jelezze felénk a reklamációs felületünkön, és ne kezdje el összeszerelni a bútort. A hiányzó/sérült elemet be kell jelölni az útmutatón.

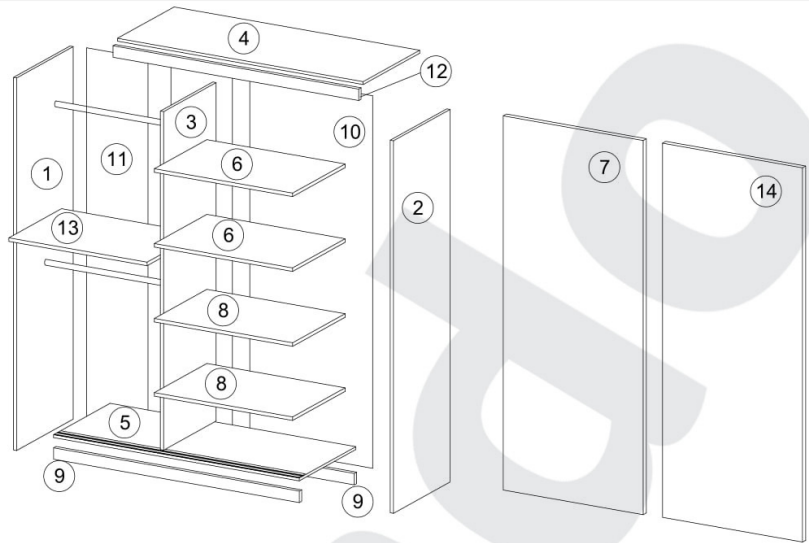
Karta servisova / Servisná karta / Szerviz kártya

Akcesoria / Vybavenie / Tartozékok

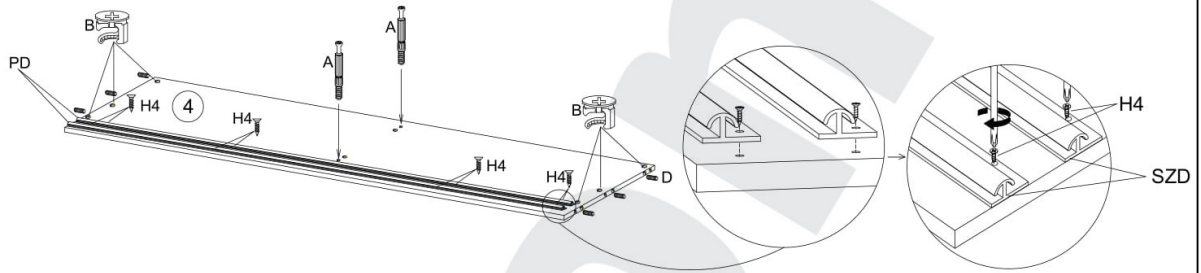
 D 16	 G 4	 Y 12	 A 28	 B 28	 H 24	 V 12	 N 4	 K2 4	 K1 4	 S3 8
 X 20	 F 2	 S 19	 S1 40	 I 30	 V1 2	 L 1	 Q 8	 J 8	 PD 4	 H4 16



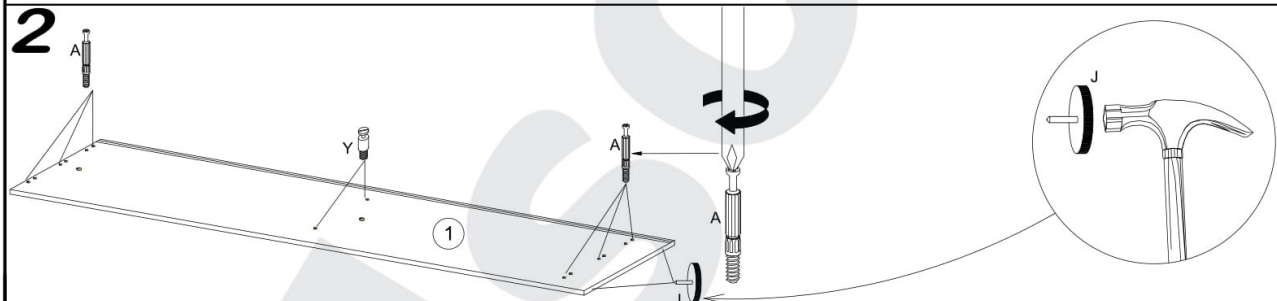
No.	Pcs.	L	W	D
1.	1	2000	620	16
2.	1	2000	620	16
3.	1	1888	480	16
4.	1	1468	582	16
5.	1	1468	600	16
6.	2	475	480	6.
7.	1	1873	750	16
8.	2	475	480	16
9.	2	1468	80	16
10.	1	1918	492	3
11.	2	1918	496	3
12.	1	1468	70	16
13.	1	976	480	16
14.	1	1873	750	16



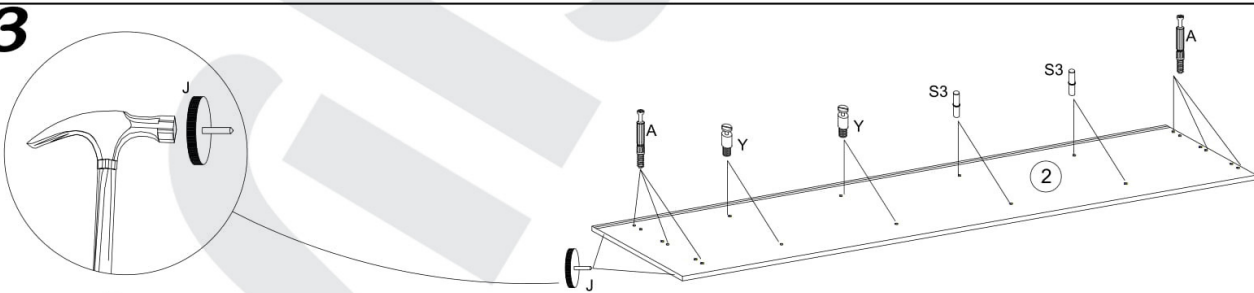
1



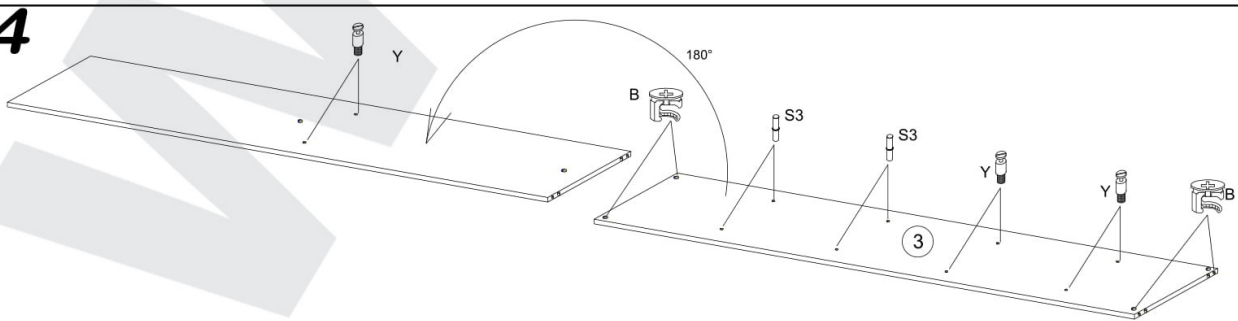
2



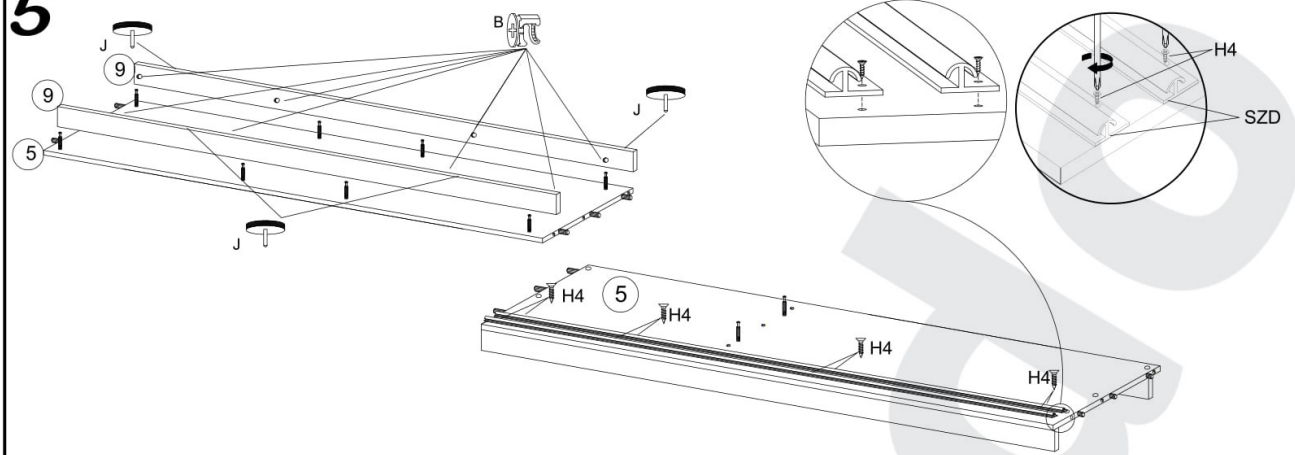
3



4



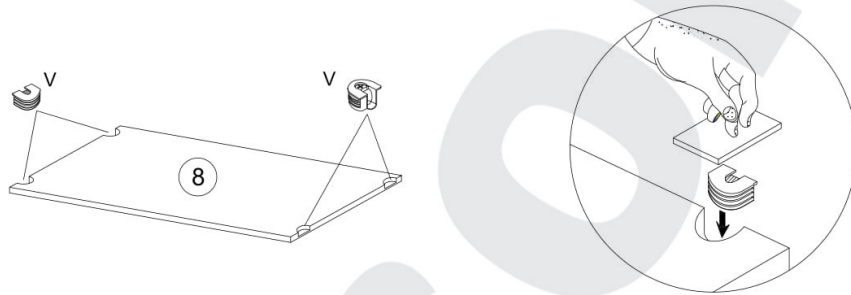
5



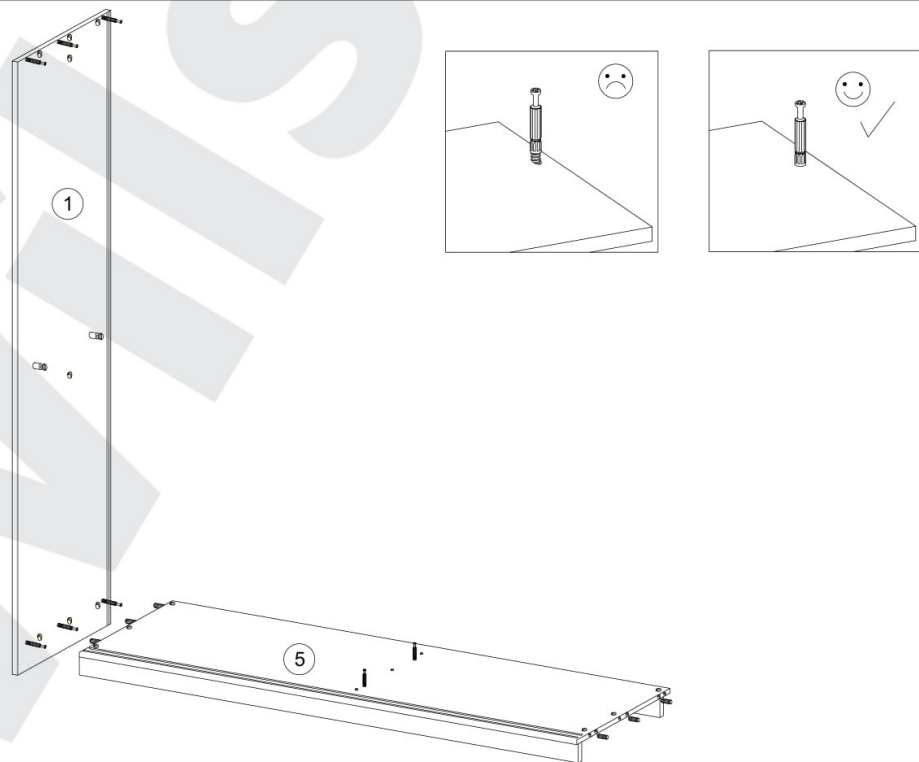
6



7



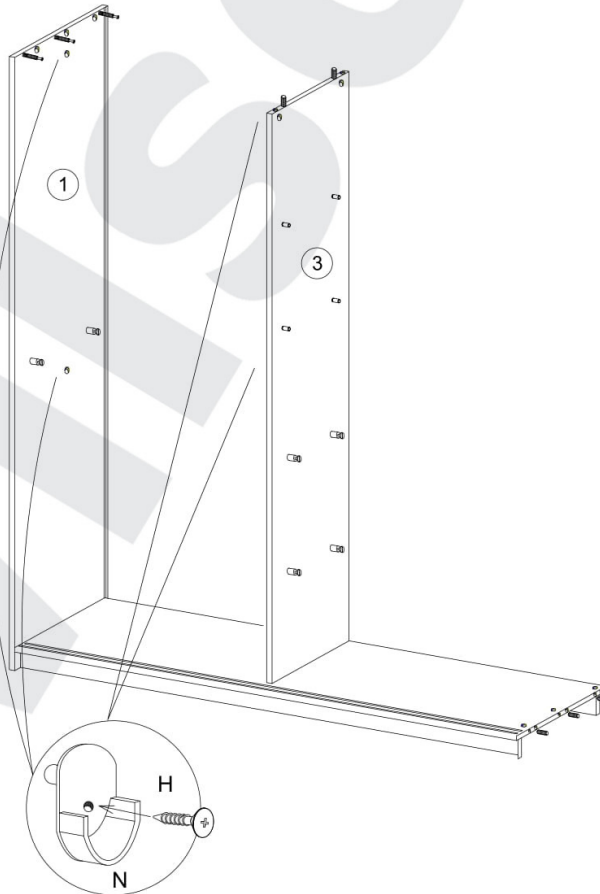
8



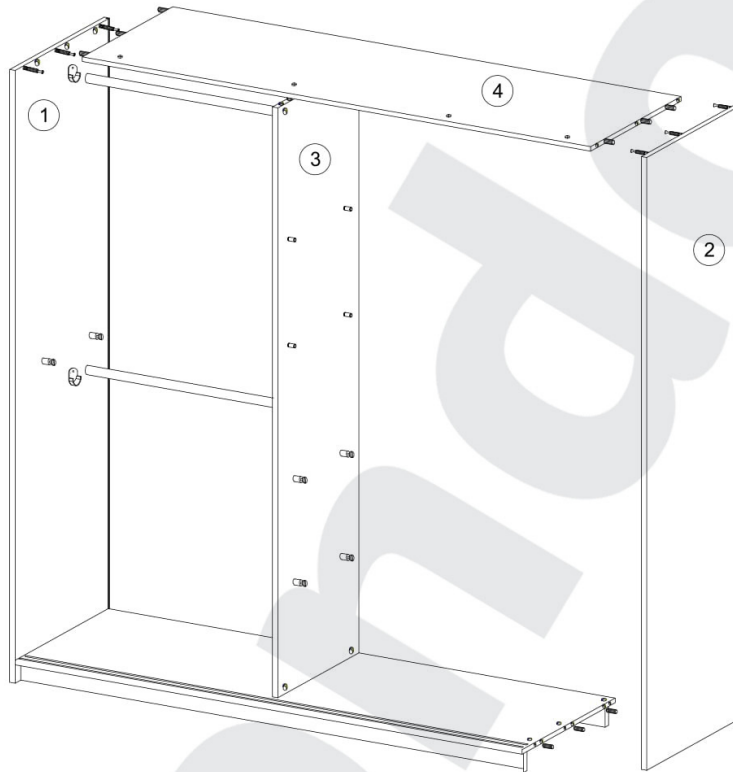
9



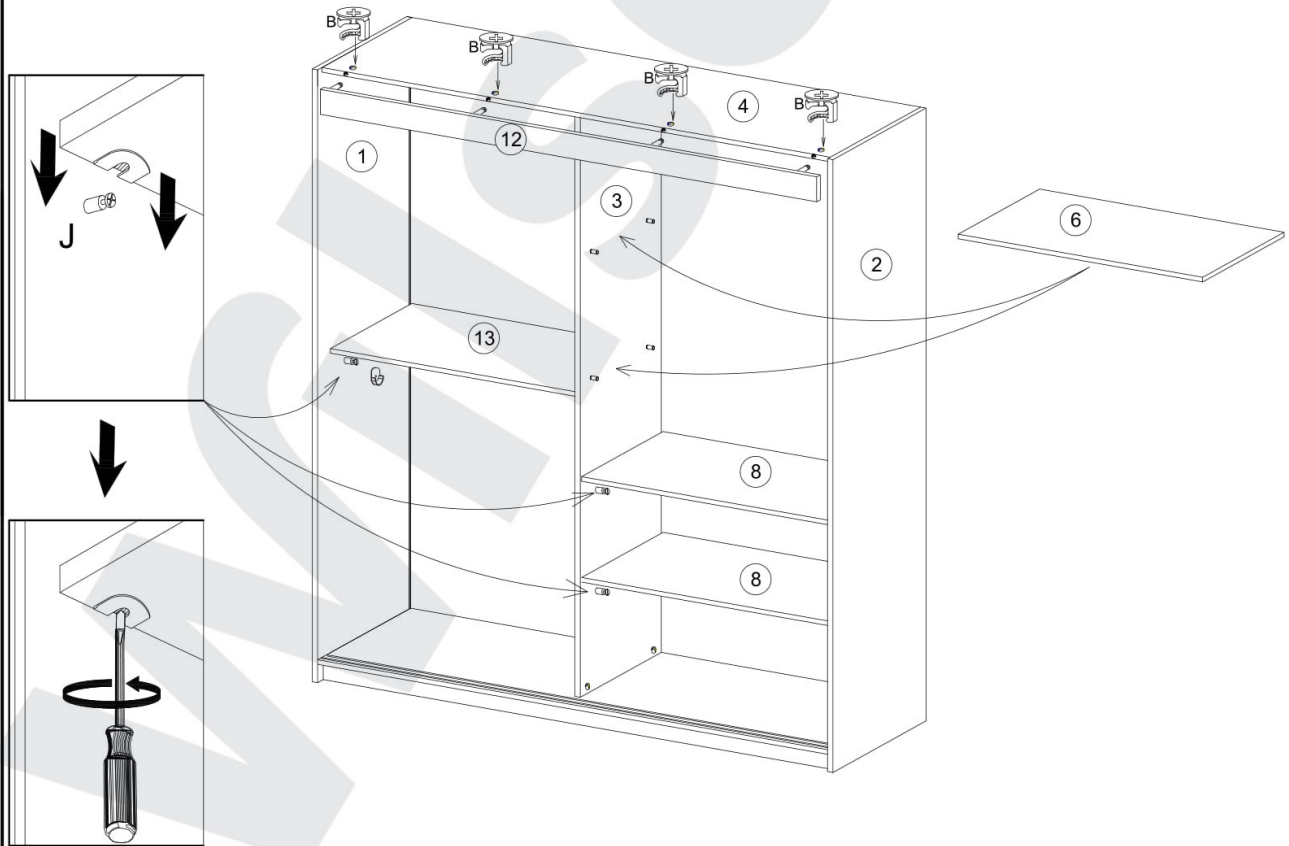
10



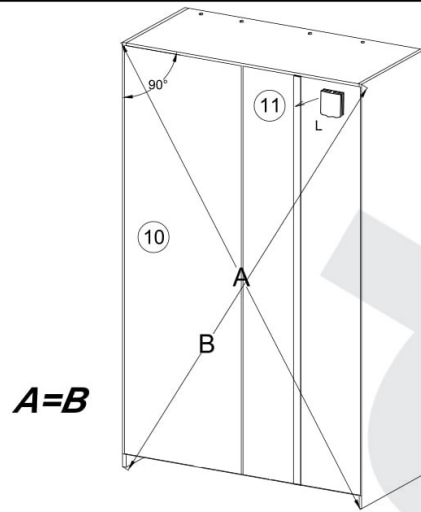
11



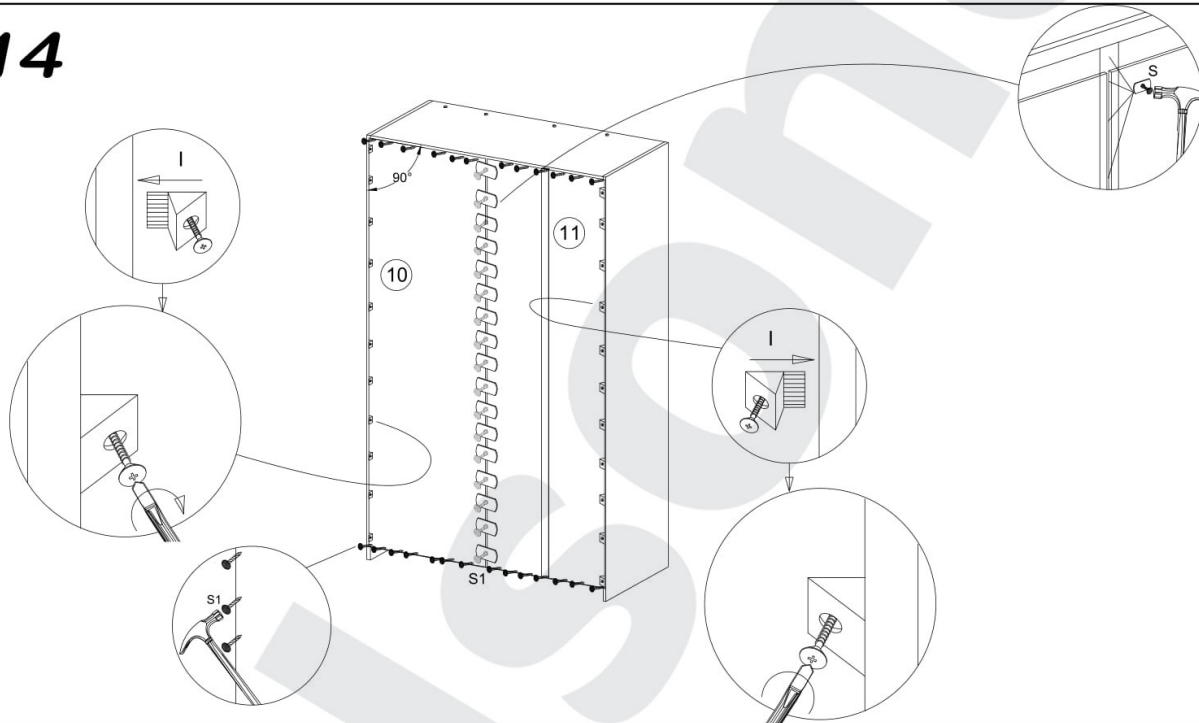
12



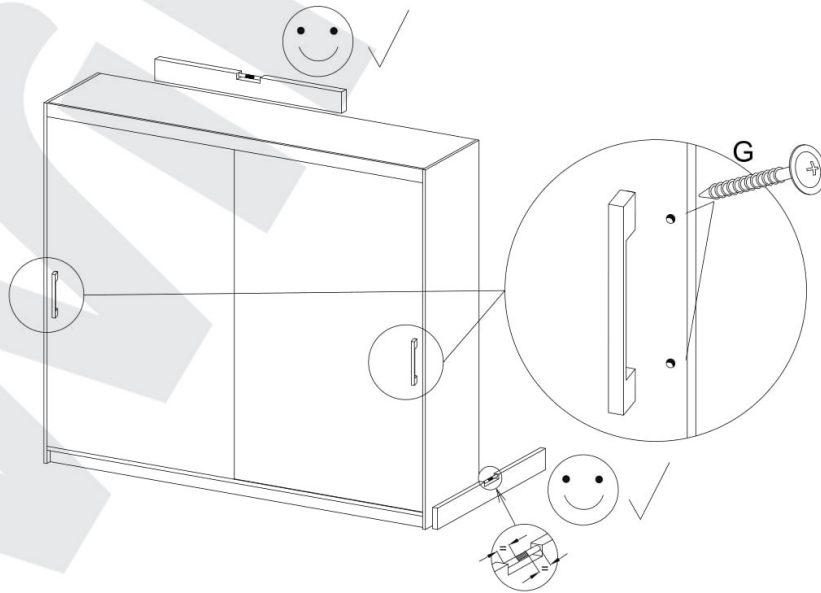
13



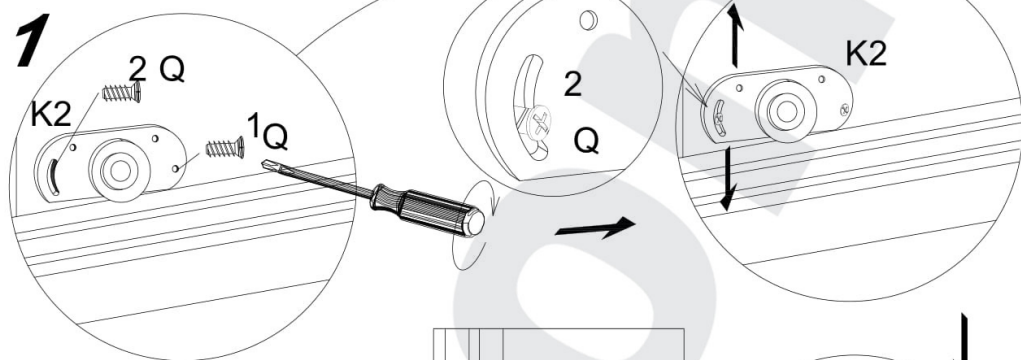
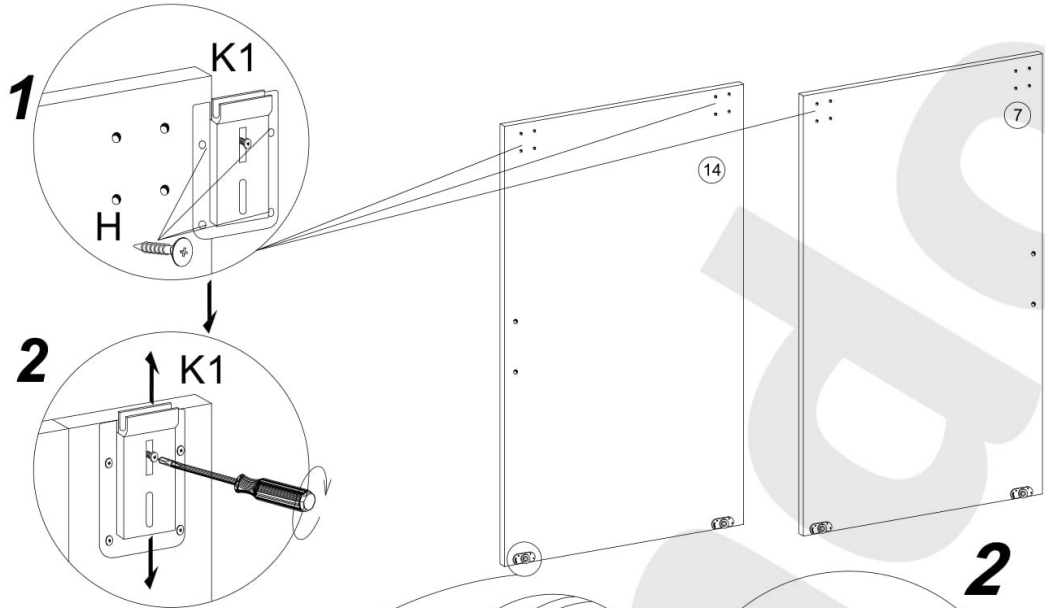
14



15



16



PO WYREGULOWANIU DRZWI
WKRECIĆ WKRET NR 3

PO NASTAVENÍ DVERÍ
POUŽÍTE SKRUTKU č. 3

AZ AJTÓK BEÁLLÍTÁSA
UTÁN HASZNÁLJA A 3
SZÁMÚ CSAVART

